



## Betjeningsvejledning

# Texas Power Line Pumper



**TGP 20**

**TGP 30**

Texas Andreas Petersen A/S  
Knullen 2  
DK-5260 Odense S  
Tlf. 6395 5555 – Fax 6395 5558  
post@texas.dk - www.texas.dk

- ADVARSEL** - Læs altid betjeningsvejledningen før brug af din pumpe.
- ADVARSEL** - Følg altid de retningslinjer, din lokale Texas Power Line forhandler giver med hensyn til Texas Power Line.
- ADVARSEL** - Stop altid din motor før opfyldning af brændstof.
- ADVARSEL** - Hvis spild forekommer, tør da altid grundigt op.
- ADVARSEL** - Hold altid motoren på afstand af brandbare olier og andet brandfarligt.
- ADVARSEL** - Udstødningsgassen er farlig, brug derfor kun pumpen, udenfor eller i et godt ventileret område.
- ADVARSEL** - Vær opmærksom på ikke at komme i kontakt med motorens bevægelige dele, under kørsel.
- ADVARSEL** - Vær opmærksom på ikke at komme i kontakt med motorens udstødning og blok, da den bliver meget varm under kørsel.
- ADVARSEL** - Samlingen mellem pumpe og slange skal under brug altid være tæt.
- ADVARSEL** - Der bør altid være monteret et filter på slangens indtag, der sikrer at skidt ikke bliver suget ind i pumpen.
- ADVARSEL** - Brug aldrig pumpen efter indtagelse af alkohol, narkotika eller andre rusmidler.

## 1. Indholdsfortegnelse

---

2. Før start	3
3. Montering af slanger	3
4. Start	3
5. Brug	4
6. Opbevaring	4
7. Specifikationer	5

## 2. Før start

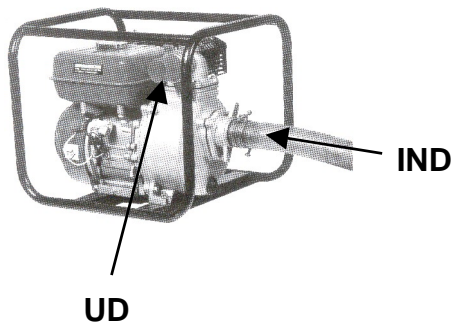
---

Se vedlagte betjeningsvejledning for motor.

## 3. Montering af slanger

---

Monter slangerne hen over indtagene (ind/ud) på pumpen.  
Spænd slangerne fast, med de medfølgende clips (følger oftest med slangerne).



## 4. Start

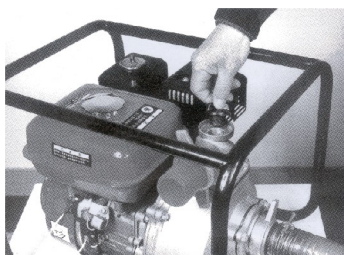
---

Se vedlagte betjeningsvejledning for motor.

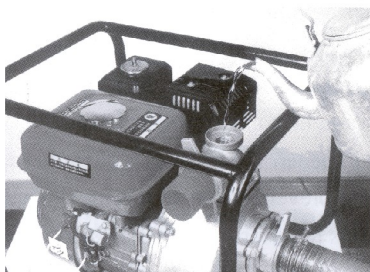
### FREMGANGSMÅDE

Tilførsel af vand. Første gang pumpen skal startes, er det nødvendigt manuelt at hælde vand i pumpen:

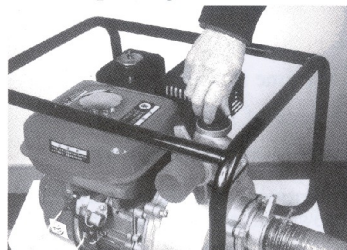
1. Start motoren, iflg. motorvejledningen.
2. Skru dækslet af i toppen af pumpe enheden.
3. Hæld vand ned i pumpen (pumpehuset skal fyldes).
4. Skru dækslet på og lad pumpen køre.



1. Løsn proppen



2. Hæld vand i pumpen



3. Skru dækslet sikkert på

## 5. Brug

---

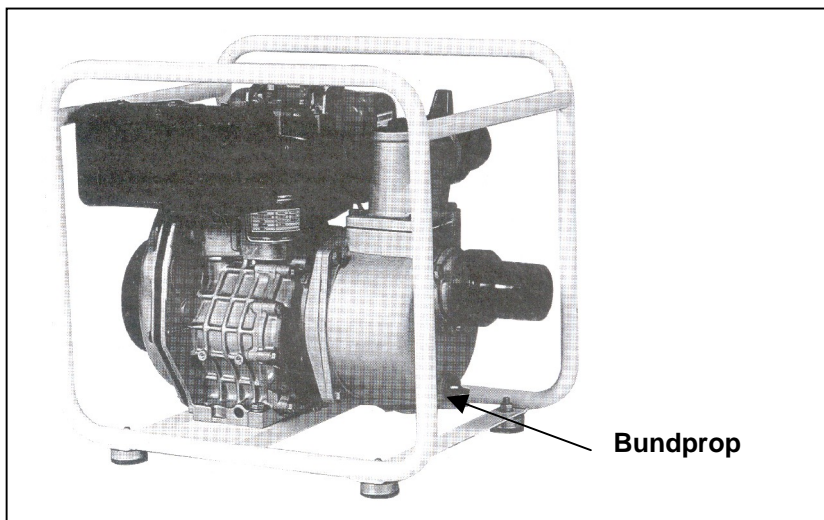
- **Slanger.**
  - Vær opmærksom på ved brug at pumpen, at slangen ikke er overbelastet. Den bør støttes, så den ikke bliver beskadiget.
  - Brug kun slager, der passer i længden. For lange slanger, vil gøre transport tiden længere, og derved slide mere på pumpen.
  
- **Filter.**
  - Der bør altid bruges et filter på slangens indsugning. Derved sikres det at der ikke bliver suget skidt ind i pumpen, der kan beskadige den.
  - Kontrol af filter inden start.
  - Kontroller filteret løbende under drift.
  
- **Impeller (skovlhjul).**
  - På grund af stor slitage, kan det være nødvendigt af skifte skovlhjulet ofte.

## 6. Opbevaring

---

Se Betjeningsvejledning for motor.

Tøm pumpeenheten for vand, ved at skrue bundproppen af. Derved forebygges at der opstår frostskaade.



## 7. Specifikationer

Pumpe	Model	TGP 20	TGP 30
	Indgang / udgang diameter (tomme)	2"	3"
	Konstant kapacitet (m <sup>3</sup> /h)	15	13
	Selvansugende tid (sek/4m)	140	120
	Max sugehøjde (m)	8	8
	Max kapacitet (m <sup>3</sup> /h)	22	36
Motor	Model	TG500	TG500
	Slagvolumen	163 cc	196 cc
	Brændstof kapacitet (L)	3,6	3,6
	Konstant output (kW)	3,3	3,3
Pumpe	Tør vægt (kg)	30	30
	Dimension (L x B x H)	482 x 432 x 399	511 x 432 x 434

### Registrering af produkt / Reservedele

Registrer dit produkt online på Mit Texas. Mit Texas findes på [www.texas.dk](http://www.texas.dk)  
Efter registrering kan Texas give dig en endnu bedre service.

Når du har registreret dit produkt, sørger Texas for at tilknytte relevant information til produktet såsom reservedelstegning, manual, fejlfinding m.m. Derudover kan Texas kontakte dig med relevant information vedrørende dit produkt.

Reservedelstegning over alle Texas' produkter findes på vores hjemmeside [www.texas.dk](http://www.texas.dk). Finder du selv varenumre, giver det en hurtigere ekspedition.

Reservedele kan købes online på [www.texas.dk](http://www.texas.dk) eller kontakt din nærmeste forhandler. Du finder forhandlerliste på [www.texas.dk](http://www.texas.dk)

### Tilbehørsmuligheder:

- Sugeslange
- Afgangsslange uden kobling
- Brandslange
- Slangekobling med hals
- Slangekobling med muffe

Du finder priser og yderligere information på [www.texas.dk](http://www.texas.dk)

Grundet fortsat produkt udvikling, forbeholder Texas Andreas Petersen A/S sig ret til at ændre/forbedre produktet, uden at være forpligtiget til at ændre allerede solgte modeller.

2003 / 2



**TEXAS POWER**  
LINE

## User Manual

# Texas Power Line Pump



**TGP 20**

**TGP 30**

Texas Andreas Petersen A/S  
Knullen 2  
DK-5260 Odense S, Denmark  
Ph. +45 6395 5555 - Fax +45 6395 5558  
export@texas.dk - www.texas.dk



- ADVARSEL -** Always read the user manual thoroughly before using the water pump.
- ADVARSEL -** Always follow the guide lines given by your local dealer.
- ADVARSEL -** Always stop the engine before filling with gasoline.
- ADVARSEL -** Always clean any spilled gasoline.
- ADVARSEL -** Always keep the pump at a distance from flammable oils and similar.
- ADVARSEL -** Exhaust is dangerous, only use the pump outside or in a well-ventilated area.
- ADVARSEL -** Draw attention to not getting into contact with the moving parts of the engine during operation.
- ADVARSEL -** Draw attention to not getting into contact with the exhaust of the engine or the engine itself as it gets very warm under operation.
- ADVARSEL -** Always keep the connection between pump and hose tight.
- ADVARSEL -** A filter should always be mounted on the take in of the hose so that no dirt is sucked into the pump.
- ADVARSEL -** Never use the pump under influence of alcohol or drugs.

## 1. Content

---

2. Before starting	3
3. Mounting of hose	3
4. Starting	3
5. Operation	5
6. Storage	5
7. Specifications	6

## 2. Before starting

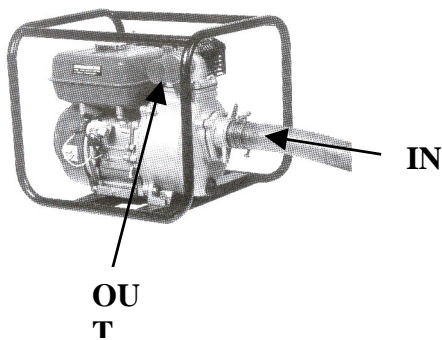
---

See enclosed engine manual.

## 3. Mounting of hose

---

Mount the hose above the take-ins (in/out) on the pump.  
Fasten the hose with the enclosed clip (comes often together with the hose).



## 4. Starting

---

See enclosed engine manual.

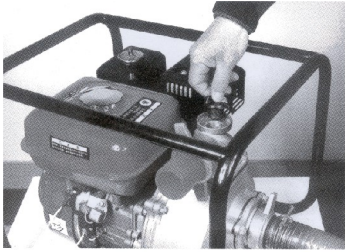
### PROCEDURE

Supply of water. The first time the pump is to be started it is necessary to pour water manually into the pump.

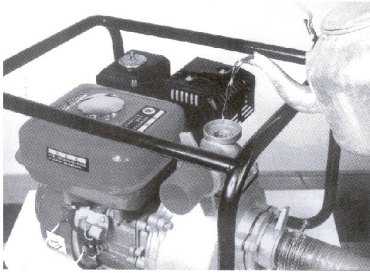
5. Start the engine according to the manual.
6. Unscrew the cover from the top of the pump unit.



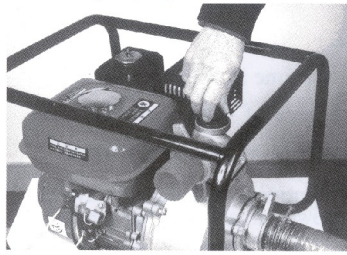
7. Pour water into the pump (fill the pump housing).
8. Fasten the cover and let the pump run.



1. Loosen the cover



2. Pour water into the pump



3. Fasten the cover securely

## 5. Operation

---

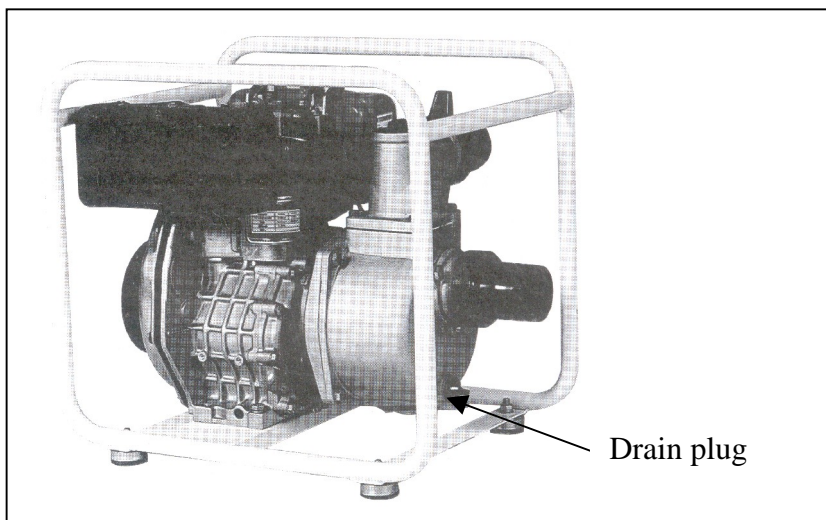
- **Hose.**
  - Draw extra attention to the hose not being overloaded during operation. You shall support it so that it will not be damaged.
  - Only use hoses which fit in length. Too long hoses will prolong the transport time and wear the pump.
  
- **Filter.**
  - You should always use a filter on the take in of the hose. Thereby you ensure that no dirt is being sucked into the pump and damaging it.
  - Inspect the filter before start.
  - Control the filter regularly during operation.
  
- **Impeller.**
  - Due to large wear it may be necessary often to replace the impellar.

## 6. Storage

---

See the enclosed engine manual.

Empty the pump unit for water by loosening the drain plug. Thereby you prevent frost damage.



## 7. Specifications

Pump	Model	<b>TGP20</b>	<b>TGP30</b>
	Inlet / exit diameter (inch)	2"	3"
	Constant capacity (m <sup>3</sup> /h)	15	
	Selfsuction time (sec/4m)	140	120
	Max suction height (m)	8	8
	Model	22	36
Engine	Engine Type	TG500	TG500
	Stroke volume (L)	163 cc	196 cc
	Fuel capacity (L)	3,6 l	3,6 l
	Constant output (kW)	3,3	3,3
Pump	Dimension (L x W x H)	482x432x399	482x432x399
	Dry weight (kg)	30	30

### Spare parts

Part list and explosive drawings for the specific product, can be found on our website [www.texas.dk](http://www.texas.dk)

If you help find part numbers yourself, it will ease the service.

For purchase of spare parts, please contact your dealer.

Due to continued product development Texas Andreas Petersen A/S reserves the right to change/improve the product without being obligated to change/improve already sold models.