
DK Betjeningsvejledning

ZTR 60 "Kodiak"



Indholdsfortegnelse

Sikkerhedsforskrifter	3
Kørsel på skråninger.	4
Udstyr.....	5
Børn	5
Service.....	6
Montering	6
Symboler.....	10
Identifikation af dele	11
Styrehåndtag.....	12
Kørselsinstruktion	14
Test af sikkerhedssystemer	15
Græshøjde og klippeløsninger ved almindelig klipning (sideudkast)	15
Bioklip (ekstratilbehør, der ikke er inkluderet).....	15
Vedligeholdelse.....	16
Skift af motorolie:	19
Justering af køreegenskaber	19
Specifikationer	22
Ledningsdiagram	23

Registrering af produkt / Reservedele

Registrer dit produkt online på Mit Texas. Mit Texas findes på **www.texas.dk**
Efter registrering kan Texas give dig en endnu bedre service.

Når du har registreret dit produkt, sørger Texas for at tilknytte relevant information til produktet såsom reservedelstegning, manual, fejlfinding m.m. Derudover kan Texas kontakte dig med relevant information vedrørende dit produkt.

Reservedelstegning over alle Texas' produkter findes på vores hjemmeside www.texas.dk. Finder du selv varenumre, giver det en hurtigere ekspedition.

Reservedele kan købes online på www.texas.dk eller kontakt din nærmeste forhandler.
Du finder forhandlerliste på www.texas.dk

Sikkerhedsforskrifter



Læs, forstå og følg instruktionerne i vejledningen før du starter.



Plænetraktoren må kun benyttes af personer, der er bekendt med vejledningen og brugen af maskinen.



Rengør arealet for ting, som knivene kan ramme, såsom sten, legetøj, ledninger da disse kan blive ramt af knivene og blive slynget omkring.



Sørg for at der ikke står personer i området, før du begynder at slå græsset.



Du må aldrig transportere passagerer på plænetraktoren.



Se dig altid tilbage og ned før og mens du bakker.



Vær altid opmærksom på retningen af plænetraktorens sideudkast og ret den ikke imod nogen personer.



Du må ikke bruge plænetraktoren uden at udkasterskærmen er sat på.



Sæt farten ned før du drejer.



Forlad aldrig plænetraktoren mens den er tændt. Sluk for knivene, træk parkeringsbremsen, stop motoren og fjern nøgle før du stiger af plænetraktoren.



Sluk for knivene når du ikke slår græsset.



Stop motoren før du fjerner eventuel tilstopning i udkasteren.



Slå kun græs ved dagslys eller kunstig belysning.



Brug ikke plænetraktoren under påvirkning af alkohol, narkotika eller medicin.



Hold øje med trafikken når du kører tæt på offentlig vej.



Vær ekstra opmærksom når du læsser plænetraktoren på en trailer eller lastbil for transport, og kør aldrig plænetraktoren mens du læsser.



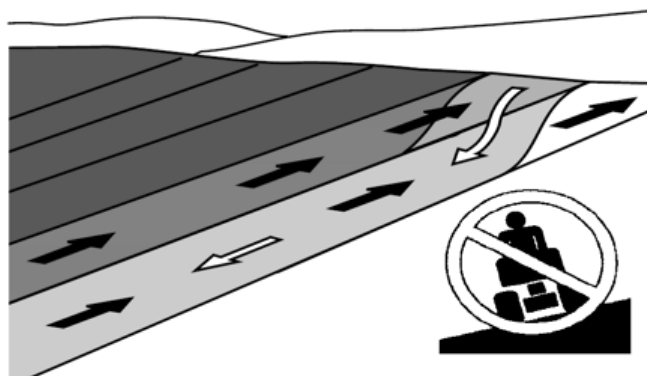
Hvis du er i tvivl om brugen af maskinen, kontrakt da en autoriseret Texas forhandler.

Kørsel på skråninger.

Skråninger er ofte årsag til, at man mister kontrollen og vælter, hvilket kan resultere i alvorlig skade eller død.

Alle skråninger kræver ekstra opmærksomhed. Hvis du er i tvivl, om du kan køre på skråningen – så lad være!

Overskrid ALDRIG den anbefalede maximale hældning, der fremgår af mærkat på plænetraktoren - 10-15%'s hældning.



Sørg for at overholde nedenstående regler:

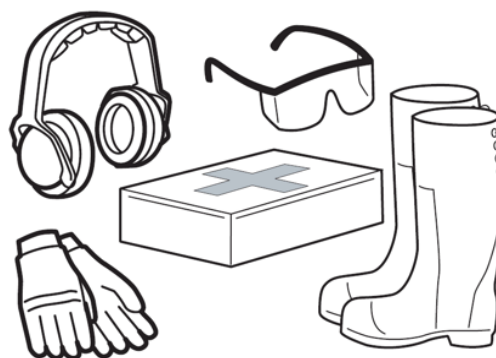
- Kør på tværs over skråninger.
- Fjern alle forhindringer så som sten, træstykker m.m.
- Hold udkig efter huller, bump m.m. På ujævnt terræn kan plænetraktoren tippe. Højt græs kan gemme forhindringer.
- Kør langsomt. Hjul kan skride på skråninger, selvom bremserne virker.
- Vær ekstra opmærksom ved brug af tilbehør. Dette kan ændre plænetraktorens stabilitet.
- Foretag al bevægelse på skråninger langsomt og gradvist. Foretag ikke pludselige ændringer i hastighed eller retning.
- Undgå at starte eller stoppe på en skråning. Hvis hjulene glider, stop knivene og fortsæt langsomt ned ad skråningen.
- Hvis forhjulene løfter sig fra jorden, træk løftestangen tilbage for at stabilisere situationen.
- Drej ikke på skråninger med mindre det er absolut nødvendigt. Drej langsomt og gradvist ned ad skråningen.
- Slå ikke græs nær grøfter og lignende. Plænetraktoren kan pludselig vælte, hvis det ene hjul ryger ud over kanten.
- Prøv ikke på at få kontrol over plænetraktoren ved at sætte den ene fod på jorden.

Udstyr

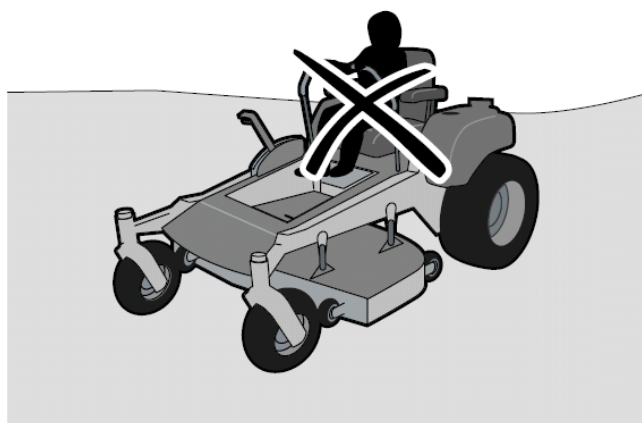
Brug altid det korrekte udstyr.

Høreværn, handsker, beskyttelsesbriller og støvler.

Ha altid en førstehjælpkasse i nærheden.



Børn



Tragiske ulykker kan forekomme, hvis brugeren ikke er opmærksom på tilstedeværelsen af børn. Børn tiltrækkes ofte af plænetraktorer og den kørende aktivitet. Formod aldrig at børn vil blive, hvor de sidst var set.

- Hold børn væk fra arbejdsarealet og under opsyn af en anden voksen.
- Vær opmærksom og sluk plænetraktoren, hvis et barn kommer ind i området.
- Før og under bak, kig dig tilbage og ned for at holde øje med mindre børn.
- Lad aldrig børn køre med. De kan falde af eller komme alvorligt til skade.
- Lad aldrig børn bruge plænetraktoren.
- Vær ekstra opmærksom når du nærmer dig hjørner, træer og lignende, som kan forhindre dit frie udsyn.

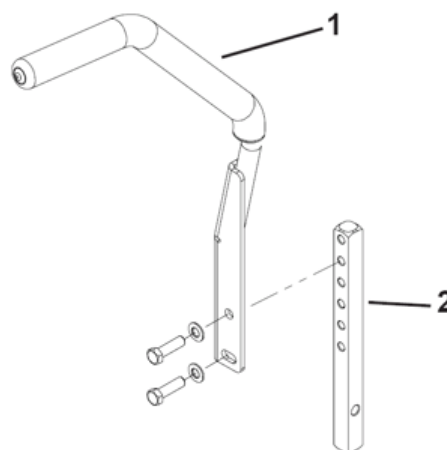
Service

- Vær forsigtig når du arbejder med benzin og andet brændstof. Disse er letantændelige og dampene er eksplosive.
- Brug kun en godkendt beholder.
- Fjern aldrig benzinlåget og påfyld aldrig benzin, når motoren kører.
- Lad motoren køle af, før du påfylder benzin.
- Ryg ikke mens du påfylder benzin.
- Fyld aldrig benzin på indendørs.
- Opbevar aldrig plænetraktoren eller en beholder med brændstof i en bygning, hvor der er et åbent ildsted.
- Hvis der spildes brændstof på tøjet, skal der skiftes tøj øjeblikkeligt.
- Kør aldrig med plænetraktoren indendørs.
- Sørg for at bolte og møtrikker er spændt fast, især boltene der fastspænder knivene og sørg for at disse altid er vedligeholdet.
- Pil aldrig ved sikkerhedsanordninger.
- Knivene er skarpe og kan skære. Brug handsker når du vedligeholder disse.
- Batterier indeholder syre. For at undgå ætsning skal du undgå kontakt med hud, øjne og tøj. Sørg for god ventilation, når der lades på batteriet.

Montering

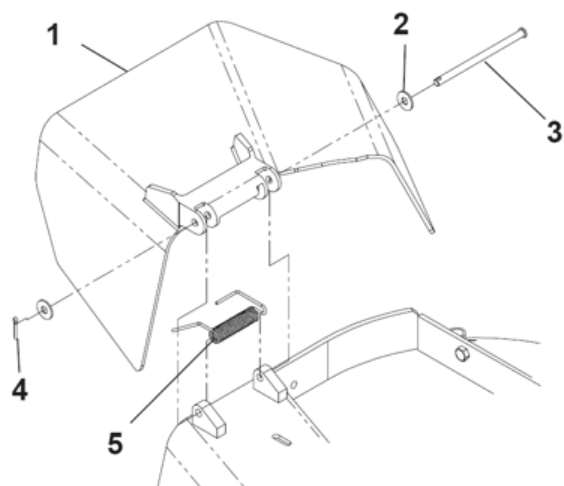
1. Monter hjul med de møtrikker der er monteret på akslerne.
Dæktrykket skal være 15 psi.

2. Monter styrehåndtag.
Vær opmærksom på at de står lige ud for hinanden og fastspænd.



-
3. Monter udkaster skærm som vist på billedet.

Vær opmærksom på at når udkasterskærmen er monteret korrekt er den fjederpåvirket, og vil altid være slået ned.



-
4. Monter sædet. Brug de møtrikker, der er monteret på sædet.

Vær opmærksom på at sædet er placeret lige inden der fastspændes.

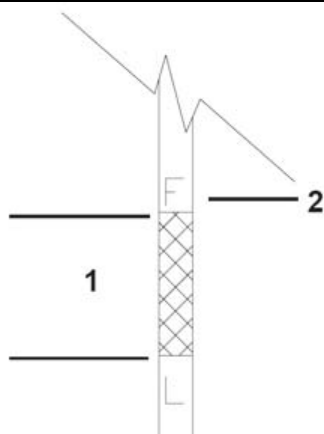
Monter stik fra ledningsnettet i bunden af sædet.

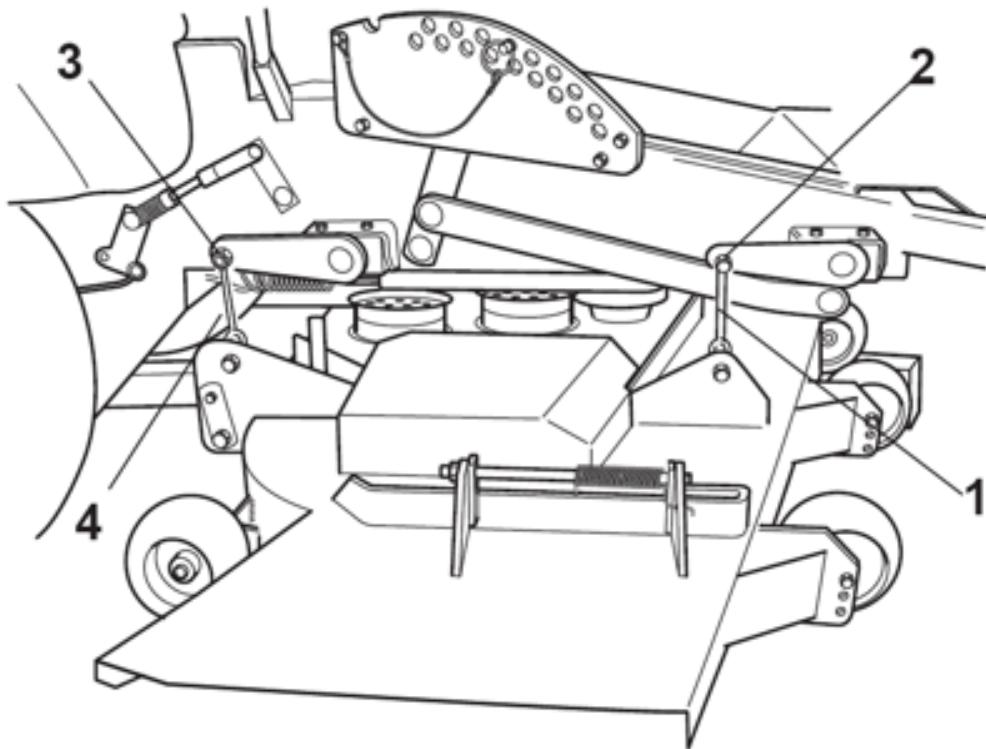
Monter medfølgende armlæn.

-
5. Påfyld motorolie.

Olien skal være mellem de 2 viste streger på figuren til højre.

Læs motorvejledningen for korrekt brug.





6. Justering af klippebord.

Kontroller at klippebordet er monteret korrekt :

Placer maskinen på en jævn overflade.

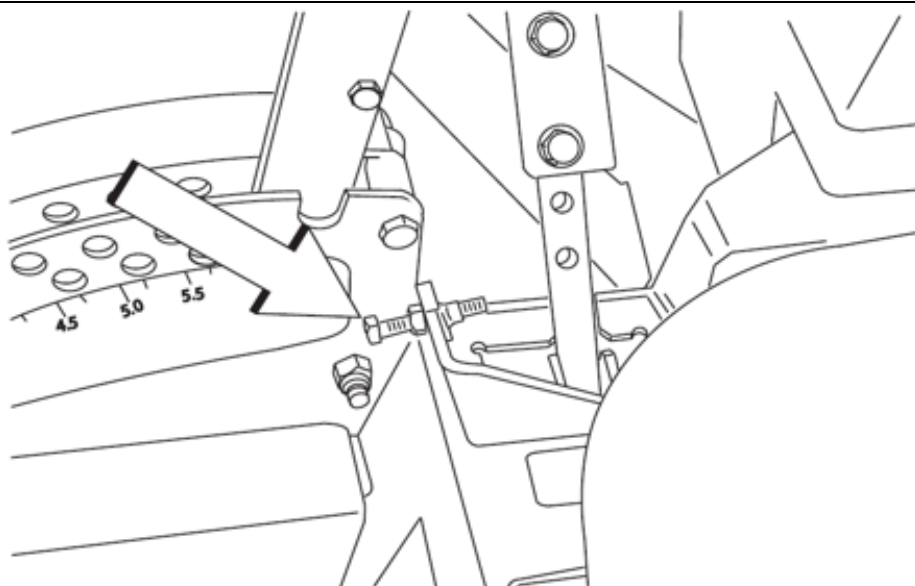
Kontroller dæktryk i alle 4 hjul (15 psi / 103kPa / 1 bar).

Sæt klippehøjde til 4"

Placer knive så de ligger parallelt med køreretningen.

Forreste knivspids skal være 4" fra jorden i begge sider. Juster på (1/2)

Bagerste knivspids skal være 4 1/4" fra jorden i begge sider. Juster på (3/4)



7. Justering af betjeningshåndtag.

Hvis man under kørslen oplever at maskinen ikke styrer lige ved fuld gas, man kan justere dette på den viste bolt.

Hvis maskinen styrer til venstre ved fuld gas, skal bolten i venste side løsnes.

Hvis maskinen styrer til højre ved fuld gas, skal bolten i højre side løsnes.

Spænd kontra med møtrikken.

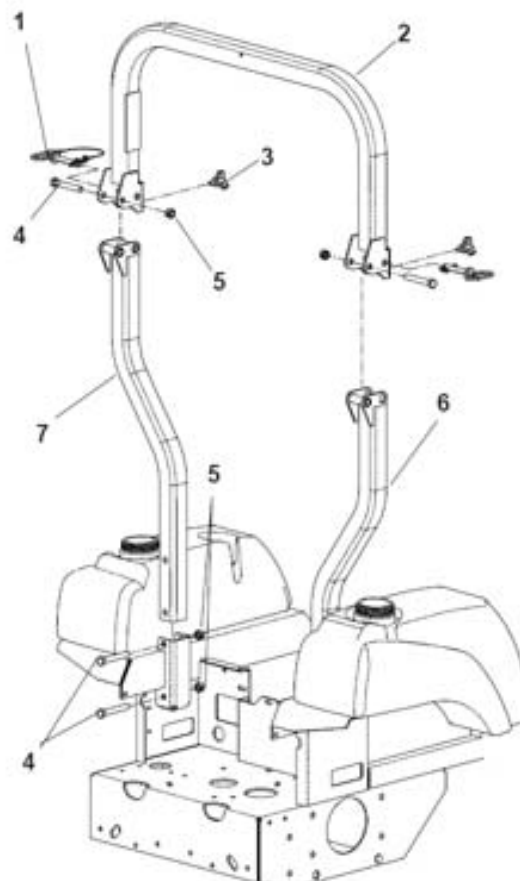
8. Monter styrtbøje med de medfølgende, bolte og møtrikker.

Vær opmærksom på at der er forskel på højre og venstre.

LEFT=Venstre

RIGHT=Højre

Monter top med de medfølgende splitbolte og splitter.



Symboler

R

Bak

N

Neutral



Hurtig



Langsom



Choker



Brændstof



Advarsel



Parkeringsbremse



CE



Roterende knive

stå ikke i udkasterretningen



Træd ikke her



dB for omgivelserne. I overensstemmelse med overensstemmelseserklæring.



Brug beskyttelsesbriller



Brug handsker



Batterisyre er ætsende, eksplosiv og brændbart.



Rør ikke bevægelige dele



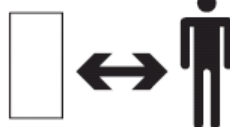
Bevægelige dele under skjold



Læs betjeningsvejledningen



Stop motoren og fjern nøglen inden service udføres



Hold sikker afstand til forbipasserende



Kør kun på skråninger der er mindre end 10°



Medbring ikke passager.



Pas på flyvende
objekter

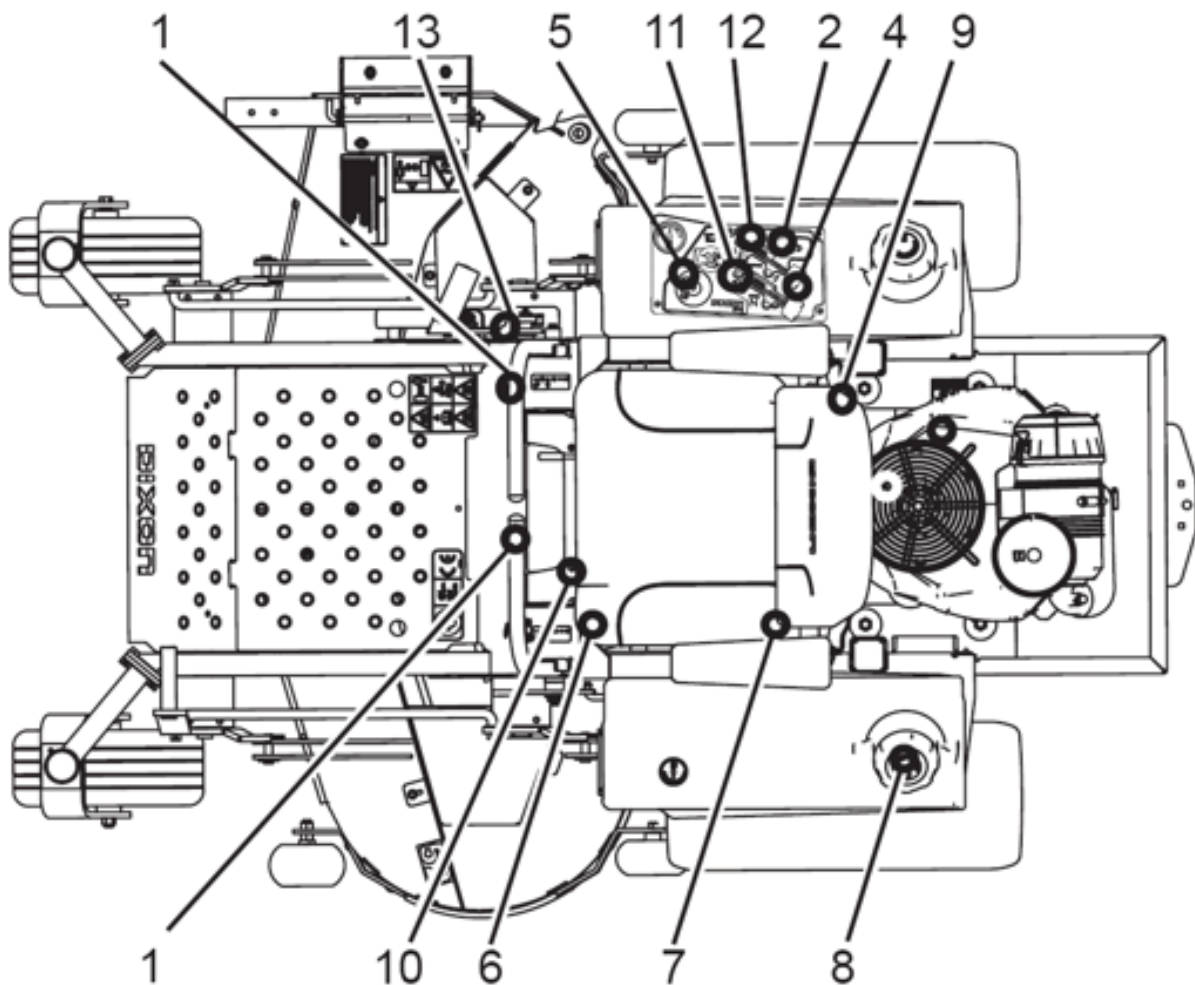
Pas på fingere
og fødder

Fjern ikke
beskyttelsesskjold
mens motor kører

Orienter altid
bagud før
tilbagekørsel

Orienter altid
forud før
fremkørsel

Identifikation af dele



1. Betjeningsgreb

2. Timetæller

3. Parkeringsbremse

4. Knivtilkobling

5. Tændilgslås

6. Sikringer

7. Justering for sæde

8. Brændstofpåfylding

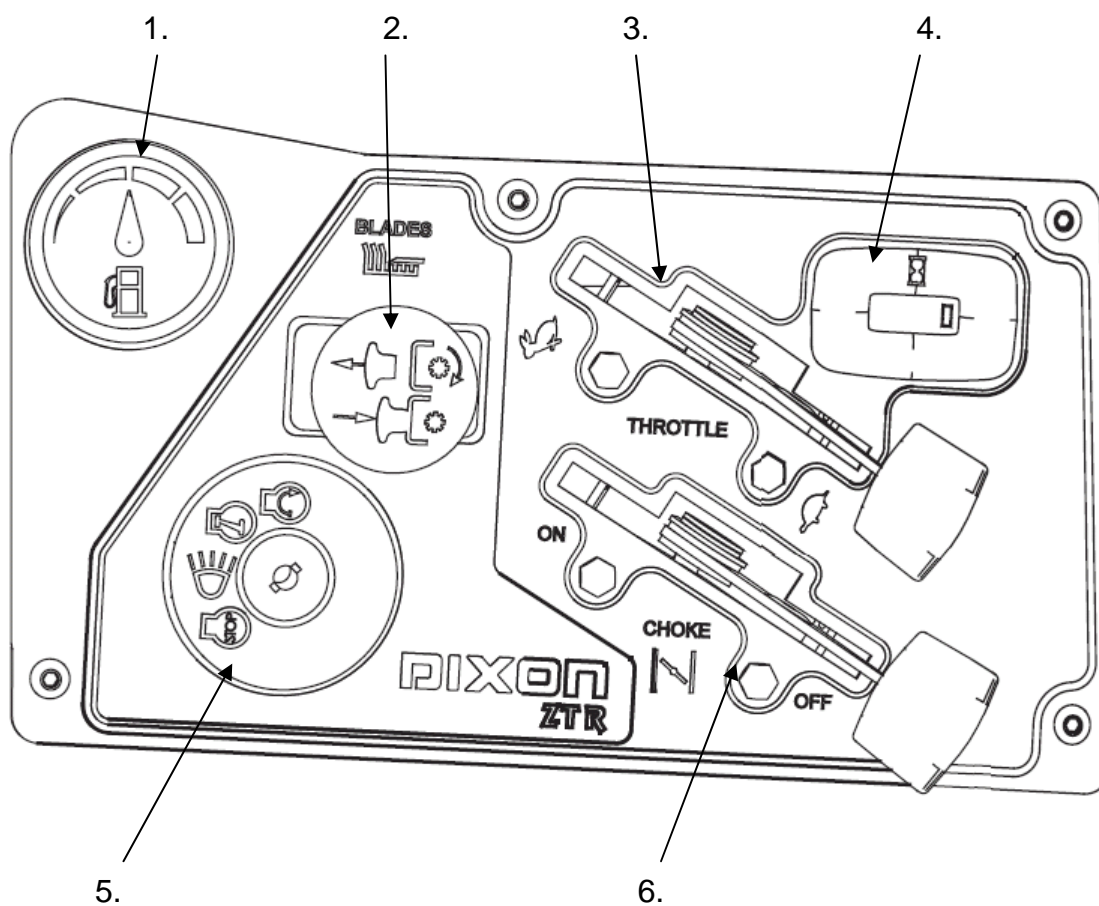
9. Brændstofhane

10. Justeringsbøjle for sæde

11. Choker

12. Gaskontrol

13. Håndtag for justering af klippehøjde



1. Brændstofmåler
2. Elektronisk tilkobling af knive
3. Gaskontrol
4. Timetæller
5. Tændingsnøgle
6. Choker

Styrehåndtag

Fremadkørsel

- Fra frigear, tryk forsigtigt begge håndtag fremad.
- For at øge hastighed, tryk håndtagene længere fremad.

Bakkørsel

- Fra frigear, træk forsigtig begge håndtag tilbage.

Dreje

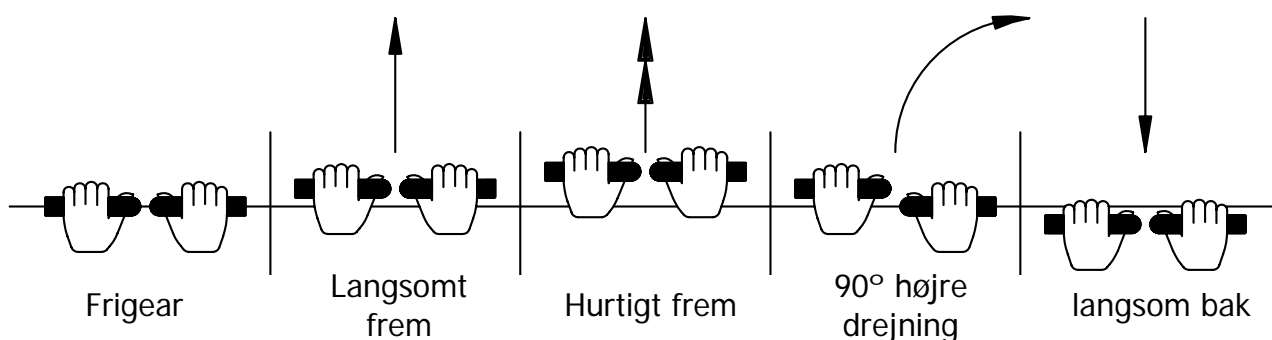
- Du drejer ved at flytte et håndtag en smule fremad og trække det andet en smule tilbage.
- For at dreje til venstre flytter du venstre håndtag tilbage i forhold til det højre håndtag.

- For at dreje til højre flytter du højre håndtag tilbage i forhold til det venstre håndtag.
- For at dreje om plænetraktorens egen akse (zero turn) skal du stoppe og flytte et håndtag til bakkørsel position og et håndtag til fremadkørsel position.

Bremse

For at bremse skal du flytte begge håndtag til den modsatte retning af den vej du kører.

Bemærk : Der skal kun et let tryk på håndtagene til for at få plænetraktoren til at bevæge sig.



Denne plænetraktor er udstyret med en unik akse, som gør, at to håndtag kan kontrollere at bremse, dreje, ændre hastighed og retning.

Ved brug første gang, sæt gasreguleringen på langsom og kør med knivene i OFF position.

For at undgå for store udsving skal du trykke forsigtigt på håndtagene.

Parkeringsbremse

Parkeringsbremsen er designet til at forhindre plænetraktoren i at flytte sig, når den holder stille og må ikke bruges til at bremse plænetraktoren med under kørsel.

Parkeringsbremsen placeret på højre side af maskinen.

For at aktivere bremsen skal du trække bremsen opad.

For at deaktivere bremsen skal du trykke bremsen ned.

Aktiver altid parkeringsbremsen, før du stiger af plænetraktoren.

Kniv tilkobling

Placeret på højre side for brugeren.

For at aktivere knivene, skal du trække kontakten opad.

For at deaktivere knivene, skal du trykke kontakten nedad.

Gasregulering

Placeret på kontrolpanelet på højre side for brugeren.

Gasregulering kontrollerer motorens hastighed.

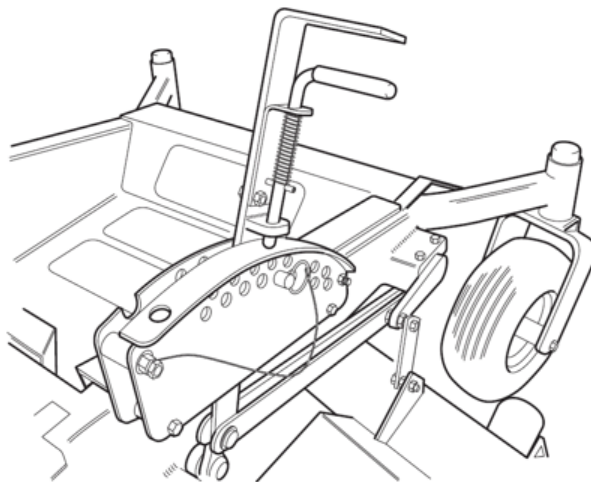
Choker for start af motor.

Gasreguleringen skal indstilles på Hare (hurtig) for at sikre rigelig køling af motor og for at bibeholde hastigheden på klippebordet, når der slås græs.

Indstilling af klippehøjde

Placeret ved højre hånd.

Brug splitbolten og splitten til at justere klippehøjden.



Bemærk : Ved transport skal klippebordet altid være løftet.

Kørselsinstruktion

Sikker kørsel afhænger af at brugeren har opnået den rigtige viden om alle kontrolkomponenter, og at brugeren vurderer terrænet fornuftigt. Lad aldrig nogen bruge plænetraktoren som ikke har fuldstændig viden om kontrolkomponenterne og deres funktion.

Tilbehør

Hvis man påsætter en trailer eller andet tilbehør som er for tungt, kan det beskadige plænetraktoren eller forårsage, at den bliver ustabil. Plænetraktoren må max. belastes med 125 kg.

Før brug

Følg venligst følgende vejledning:

1. Læs og forstå alle sikkerhedsregler i vejledningen
2. Læs og forstå kørselsinstruktionen i vejledningen
3. Tjek for motorolie
4. Tjek at benzinlåget er sat på
5. Tjek at parkeringsbremsen er aktiveret
6. Tjek at knivene er deaktiverede
7. Lær hvordan plænetraktoren stoppes

Start

1. Parkeringsbremsen skal være aktiveret og knivene skal være deaktiverede.
2. Flyt gasreguleringen til chokerposition hvis motoren er kold og til fuld gas (F) hvis motoren er varm
3. Sæt startnøglen i og drej til start indstillingen. Når motoren starter, slippes startnøglen. Nøglen vil gå tilbage til Run positionen.
4. Flyt gasreguleringen fra choker til den ønskede hastighed.
5. Deaktiver parkeringsbremsen.
6. Kontroller plænetraktoren som beskrevet i afsnittet Kontrolhåndtag.

Test af sikkerhedssystemer

Test af parkeringsbremsens håndtag

- Placer parkeringsbremsen i OFF-positionen
- Drej tændingskontakten til START. Motoren må ikke dreje eller forsøge at starte.

Test af knivkontakten

- Placer parkeringsbremsen i ON positionen
- Aktiver knivkontakten
- Drej tændingskontakten til START. Motoren må ikke dreje eller forsøge at starte.

Test af sædekontakt

- I et sikkert område væk fra tilskuere startes motoren.
- Aktiver knivkontakten.
- Flyt dig en smule fra sædet. Tjek at motoren stopper.

Hvis disse test mislykkes, skal du kontakte din lokale forhandler.

Græshøjde og klippeløsninger ved almindelig klipping (sideudkast)

- Juster motorhastigheden på max .
- Klip ikke vådt græs.
- Hvis græsset er højt, placer klippebordet i øverste eller næstøverste indstilling. Kør over arealet en ekstra gang, hvis alt græsset bliver ikke slået på en gang.
- Hold undersiden af klipperbordet rent. Fjern jævnlige det tørre græs og skidt, der sætter sig fast.
- Vedligehold knivene igennem hele klippesæsonen.
- Som tommelfingerregel skal der aldrig klippes mere end 1/3 af den totale græslængde.
- Korrekt klippehøjde kan reducere forekomst af ukrudt med 50-80%.

Bioklip (ekstratilbehør, der ikke er inkluderet)

- Bioklip af græs kræver en helt anden indgangsvinkel end sideudkast eller brug af opsamlerkasse. Der kan forekomme forhold, hvor det ikke er muligt at gemme sit genbrugsgræs. For at opnå de bedste resultater, læs venligst følgende bioklip tips.
- Indstil motor hastigheden på F.
- Placer klipperbordet i øverste eller næstøverste position. Klip ikke mere end 2,5 cm af græsset på én gang. Hvis der klippes mere, vil klipperbordet blokere, og motoren vil gå i stå.
- Det kan være nødvendigt at klippe plænen to gange for at opnå den optimale bioklipfunktion.
- Klip ikke vådt græs.
- Sørg for at vedligeholde knivene, så de er skarpe hele sæsonen igennem.
- Hold undersiden af klipperbordet rent. Fjern al græs og skidt fra undersiden.

Hvis kvaliteten af bioklippen ikke er tilfredsstillende, følg følgende tips:

- Øg klippebordets højde.
- Klip græsset oftere.
- Kør med en langsommere hastighed.
- Klip plænen 2 gange og ikke i samme retning.

Vedligeholdelse

Før du udfører vedligeholdelse, skal du altid slukke motoren, lade motoren køle af og fjerne nøglen. Vær altid meget forsigtig, når du arbejder på maskinen. Bær ikke ur eller smykker. Bær ikke løst tøj og udfør vedligeholdelsen med værktøj.

Vedligeholdelsesskema

Tjek drivrem	Efter 20 timer
Tjek olieniveau i motor	Hver gang før brug
Rengør for græs og skidt	Hver gang før brug
Tjek luftindsugningsskærmen	Efter hver brug
Rengør for græs under klippebord	Efter hver brug
Tjek dæktryk	Hver 10. driftstime
Tjek knivenes skarphed	Hver 10. driftstime
Rens luftfilteret	Hver 25. driftstime
Smøring (side14)	Hver 50. driftstime
Tjek alle remme	Hver 50. driftstime
Skift af motorolie	Se motormanual
Skift af oliefilter	Se motormanual
Skift af luftfilter	Se motormanual

Motor

Se vedlagte motormanual.

Batteri

Dette er et vedligeholdelsesfrit batteri, og derfor kan væskniveauet ikke tjekkes. Oplad batteri hvis nødvendigt.

Særligt ved vinteropbevaring: Husk at,

- Frakoble alle ledninger fra batteriet. Frakobl altid jordforbindelsen (sort ledning) først og forbind sidst.
- Rengør toppen af batteriet og batteripolerne med lunkent vand.
- Fjerne batteriet fra plænetraktoren og opbevare det frostfrit.
- Oplade batteriet når det er nødvendigt, så det også er fuldt opladet hele vinteren.

Vedligeholdelse af knivblad

Stop motoren og fjern tændingsnøglen. Bær solide handsker når du vedligeholder kniven. Tjek knivenes skarphed hver 10. time. Udskift hvis det er nødvendigt.

1. Løft fronten af plænetraktoren.
2. Hold eller blokér kniven fra at dreje.
3. Løsne knivbolten og fjern kniven.
4. Når kniven er udskiftet, skal du fastgøre knivbolten.
5. Sørg for at kniven er centreret på tappen, før du strammer bolten.
6. Knive skal erstattes, når de er meget slidte.

Dæk

Det korrekte dæktryk er vigtigt for plænetraktorens køreegenskaber. Tjek dæktrykket jævnligt. Dæktrykket skal være 15 psi.

Bolte og møtrikker skal efterspændes jævnligt.

Drivrem

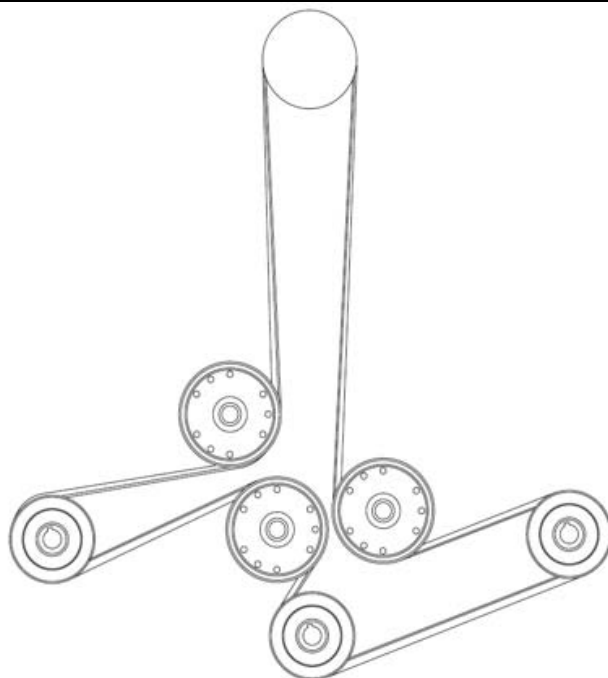
Tjek remmene hver 50. time. Udskift hvis nødvendigt.

Rem fra motor til klipper

Kræver ingen justering. Det korrekte remtræk er opnået og fastholdt igennem en permanent placering af motor og en fjederspændt remstrammer. En pulserende bevægelse af remmen vil både blive observeret igennem igangsætningen af den elektriske knivkobling og den faktiske brug af klippebordet.

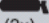
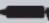




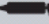

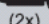
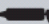


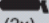




Bemærk :

Når du igangsætter den elektriske knivkoblingskontakt, kan der fremkomme en høj og skarp lyd, da remspændingen bliver absorberet af remstrammeren. Dette er normalt og ikke et tegn på en defekt.



Smøring

Følg interval på skema.

12/12	1/52	1/365	KODIAK					25h	50h	100h	200h	300h
						5					 (2x)	
						6		 (2x)				
						7		 (2x)				
						8						
			1			9						
			2			10		 (2x)				
						11		 (2x)				
			3			12					 (2x)	
			4			13						
						3						
						14						

12/12 Hver år
 1/52 Hver uge
 1/362 Hver dag



Smør med
fedtsprøjte



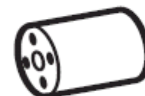
Skift olie



Smør med
oliekanne



Inspicer



Skift filter

Skift af motorolie:

Forsigtig : varm olie kan forårsage forbrænding.

Placer en passende beholder under slangen.

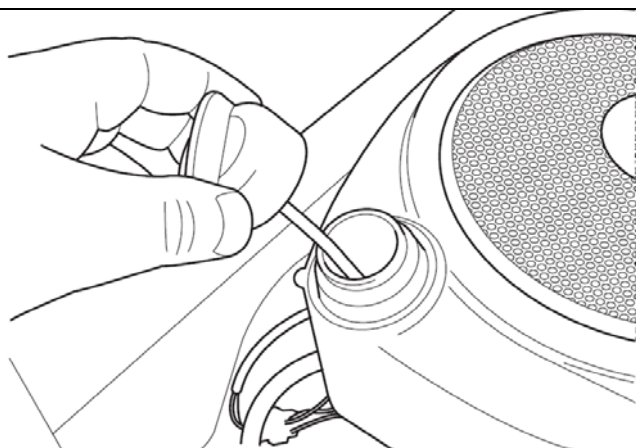
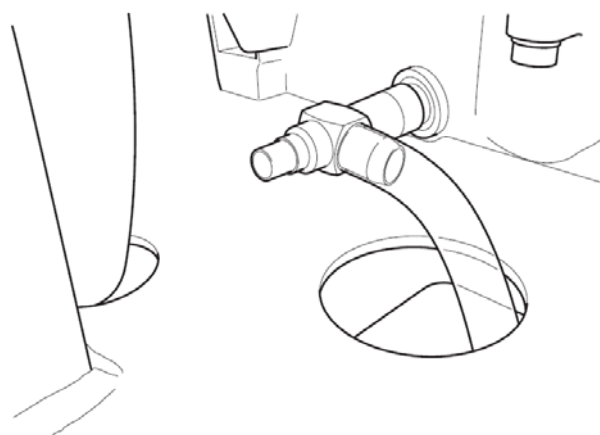
Fjern olieprop/oliepinden.

Åben for olieaftapningsventilen.

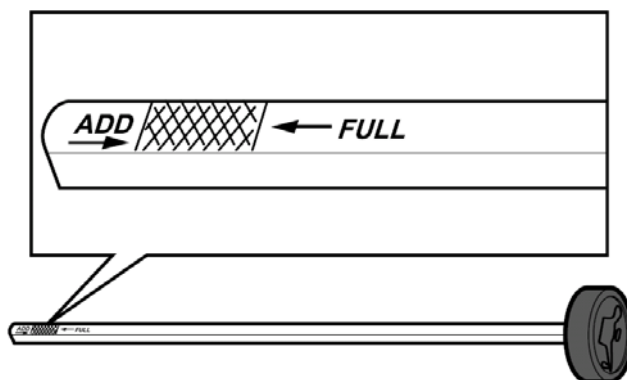
Lad olien løbe ud.

Luk ventilen.

Følg motorfabrikantens anbefalinger for, hvor ofte olien skal skiftes.



Oliepind



Olieniveau

Justering af køreegenskaber

Både på grund af den komplekse opbygning af gearsystemet og antallet af specielle værktøjer, der skal benyttes for service, skal du altid lade din forhandler foretage eventuelle justeringer.

Der er nogle servicetjek, som du selv må udføre.

1. Dæktryk på for- og baghjul skal overholde specifikationerne.
2. Smøring af kæder og kædehjul. "Three star" kædespray eller lignende anbefales.

Elektrisk system

Sørg for at alle forbindelser er rene og intakte.

Renholdelse af klipperen

Bemærk : Lad plænetraktoren køle af, før du vasker den.

Vask plænetraktoren jævnlige. Rengør klippebordet. Rengøring med højtryksrenser og alkalisk baseret sæbe kan beskadige lejerne og andre dele af plænetraktoren. Brug derfor en almindelig vandslange og en mild sæbe. Når du har vasket plænetraktoren, start motoren og aktiver klippebordet i et par minutter for at fjerne eventuelt vand.



Dele / Service

Kontakt din Texas forhandler for reservedele og service.

Problemløsning

Problem	Mulige årsager	Løsning
Motoren vil ikke starte:	Knivene er aktiverede.	Deaktiver knivene.
	Parkeringsbremsen er ikke trukket.	Aktiver parkeringsbremsen.
	Batteriet er dødt.	Oplad eller udskift.
	Ingen gnist.	Skift tændrør eller kontant din forhandler.
Motoren kører rundt men vil ikke starte	Ingen benzin.	Påfyld brændstof.
	Ingen gnist.	Skift tændrør eller kontant din forhandler.
Traktoren er svær at starte.	Benzinfilter stoppet.	Rens eller skift filteret.
Motoren starter, men falder ud.	Vand i benzinen.	Tøm tanken og påfyld ny benzin.
	Ventil i tankdæksel stoppet.	Kontroller benzinlåget.
Motoren er overophedet.	Køleribberne på motoren er blokerede.	Rens køleribberne.
	Olieniveauet er for lavt.	Påfyld olie.
	Motoren kører med for lave omdrejninger.	Øg omdrejningerne.
Motoren kører, men ingen fremdrift.	Drivrem defekt.	Udskift.
	Defekt gearkasse.	Kontakt forhandler.
Plænetraktoren mister kraft.	Beskidt luftfilter.	Rengør eller udskift.

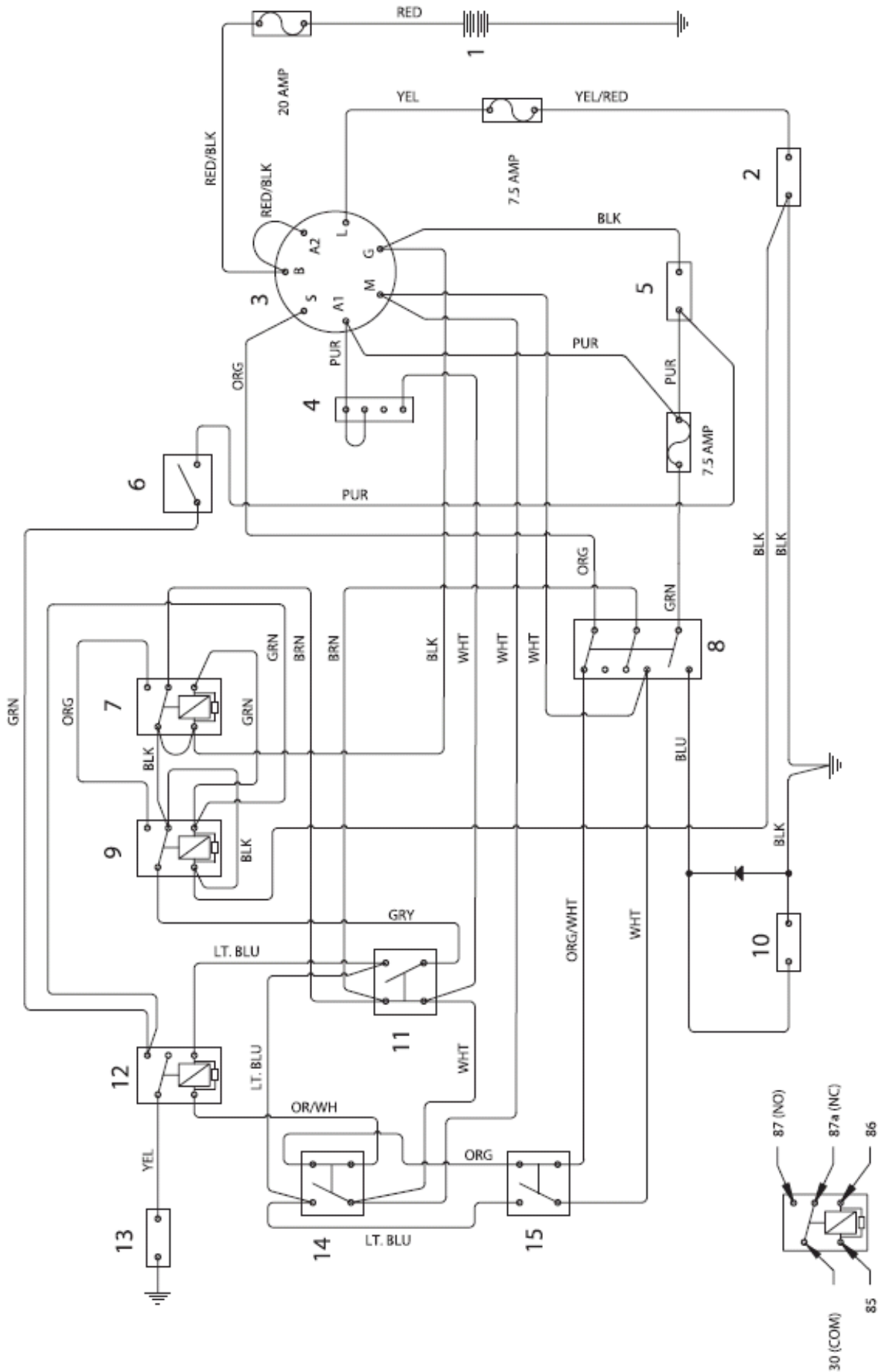
Motoren går i stå, når knivene aktiveres.	Brugeren sidder ikke på sædet.	Sid på sædet.
	Knivene er blokerede.	Rens klipperbordet (Husk sikkerhedsforskrifter).
Køreproblemer.	Slap rem.	Kontroller strammeruller
	For lavt dæktryk.	Tjek dæktryk
Efterlader pletter ved klipning	Løs rem	Tjek remmens justering.
Klipper skævt.	Forkert dæktryk.	Kontroller dæktryk.
	Klipperbordets niveau skævt justeret.	Juster klipperbordets indstilling.
Manglende udkast af græs.	Udkaster stoppet.	Rens udkaster. (Husk at overholde sikkerhedsforskrifterne).

Specifikationer

	Kodiak 60
Ramme	Alle dele er lavet af formstøbt polyethylen. Sædet indeholder adgang til batteri. Sædet kan vippe fremad for adgang til gear
Klippebord	152 cm arbejdsbredde. Klippehøjde ca. 38-127 mm 7 justeringer.
Knive	3 stk, aktiveres elektrisk
Motor	25 HK kohler Command
Gear	Hvert baghjul drives af en kæde og kædehjul.
Start	Elektrisk
Hjul	For : 13x5-6 Bag : 23x9.50-12
Anbefalet dæktryk	For : 15 psi
Mængde	Brændstof : 43 l Olie excl filter : 1,7 L SAE 30 Olie incl filter : 1,8 L SAE 30
Dimensioner i cm LxHxB	183x105x127
Hydraulik olie	Fuldsyntetisk 15W-50 - 2,8 L
Vægt i kg	274

Leverandøren forbeholder sig ret til at ændre i specifikationer uden varsel.

Ledningsdiagram

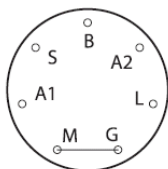


- | | | |
|----------------|-----------------------|---------------------|
| 1. Batteri | 7. Køre relæ | 13. Tændspole |
| 2. Tilbehør | 8. Knivkontakt | 14. Håndtag venstre |
| 3. Tændingslås | 9. Bremse relæ | 15. Håndtag højre |
| 4. Til motor | 10. Elektrisk kobling | 16. Starter |
| 5. Timetæller | 11. Bremsekontakt | |
| 6. Sædekontakt | 12. Startrelæ | |

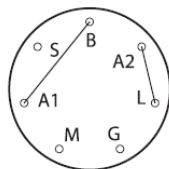
BLK = Sort
 BLU = Blå
 BRN = Brun
 GRN = Grøn
 GRY = Grå
 LT. BLU = Lys blå
 ORG = Orange
 PUR = Lilla
 RED = Rød
 WHT = Hvid
 YEL = Gul
 NO = Normal åben
 NC = Normal Lukket
 COM = Almindelig

Tændingslås

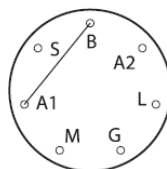
POSITION 1 - OFF



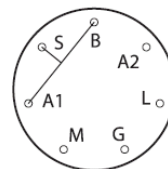
POSITION 2 - RUN1



POSITION 3 - RUN2



POSITION 4 - START



CE Overensstemmelseserklæring
CE Certificate of conformity
CE Överensstämmelse

DK
GB
SE



EU-importør • EU-importer • EU-importör •

Texas Andreas Petersen A/S

Erklærer herved at materiel • Hereby certifies that the following • Undertecknad förklarar på företagets vägnar att •

Plænetraktor • Lawntractor • Grästraktor •

**ZTR 60
Kodiak**

Er fremstillet i overensstemmelse med følgende direktiver • Is in compliance with the specifications of the machine directive and subsequent modifications • Är i överensstämmelse med de gällande EU-riktlinjerna •

98/37 EC

Materiellet er udført i henhold til følgende standarder • Conforms with the following standards • För att kunna garantera överensstämmelse och nationella standarder, är följande standarder harmoniserade •

89/336/EEC • 2000/14/EC • EN836:1997

Texas Andreas Petersen A/S
Knullen 22 • DK-5260 Odense S

01.16.2007

Verner Hansen

Administrerende Direktør • Managing Director •
Verkställande direktör •