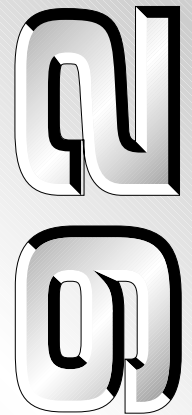
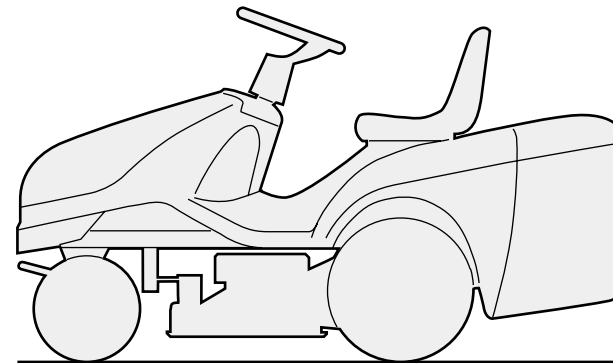


**PLENTRAKTOR
MINITRAKTOR
PLÆNEKLIPPER
AJOLEIKKURI
ZAHRADNÍ TRAKTOR**



★★★★★

GGP ITALY SPA • Via del Lavoro, 6 • I-31033 Castelfranco Veneto (TV) ITALY



Realizzazione: EDIPROM / bergamo - PRINTED IN ITALY

- NO** BRUKSANVISNING - VEDLIKEHOLD
- SV** BRUKSANVISNING OCH UNDERHÅLL
- DA** INSTRUKTIONSMANUAL
- FI** KÄYTTÖOPAS
- CS** NÁVOD K POUŽITÍ A ÚDRŽBĚ

71503773/0

PRÆSENTATION

Kære kunde!

Vi takker Dem for valget af vores produkt, og vi håber, at brugen af denne nye maskine - plæneklipper - giver Dem gode resultater og lever op til Deres forventninger.

Denne manual er udformet således, at De kan blive fortrolig med maskinen og anvende den på en sikker og effektiv måde. Glem ikke, at manualen er en del af maskinen. Opbevar den, således at der nemt kan indhentes oplysninger heri. Såfremt maskinen videresælges, skal manualen udleveres til nye ejer.

Denne nye maskine er projekteret og konstrueret i overensstemmelse med de gældende normer og er således pålidelig og driftssikker i forbindelse med klipping og opsamling af græs, såfremt dette sker med samtidig overholdelse af anvisningerne i denne manual (**tilladt brug**). Al anden brug eller manglende overholdelse af sikkerhedsforskrifterne vedrørende brug, vedligeholdelse og reparation betragtes som "**ukorrekt brug**" og resulterer i bortfald af garantien. Endvidere bortfalder fabrikantens ansvar, og det er således udelukkende operatøren, der kan gøres ansvarlig for skader eller kvæstelser på personer.

Der kan være mindre forskelle mellem oplysningerne i denne manual og Deres maskine, idet vi konstant forbedrer vores produkter. Oplysningerne i denne manual kan ændres uden forudgående meddelelse herom, dette gælder dog med undtagelse af væsentlige sikkerheds- og funktionsforskrifter. I tvivlstilfælde rettes henvendelse til Deres forhandler. God arbejdslyst!

SERVICECENTER

Denne manual indeholder alle nødvendige oplysninger vedrørende anvendelse og udførelse af korrekt vedligeholdelse af maskinen, der kan udføres af operatøren.

I tilfælde af indgreb, der ikke er beskrevet i denne manual, skal der rettes henvendelse til Deres forhandler eller et autoriseret servicecenter.

Ved anmodning herom kan Deres forhandler udforme et individuelt vedligeholdelsesprogram afhængig af Deres behov. Herved bevares maskinens effektivitet og værdien af Deres investering forringes ikke.

INDHOLDSFORTEGNELSE

1. SIKKERHEDSFORSKRIFTER	3
Indeholder forskrifter for sikker anvendelse af maskinen	
2. IDENTIFIKATION AF MASKINE OG KOMPONENTER	7
Forklarer, hvorledes maskinen og dens hovedkomponenter identificeres	
3. UDPAKNING OG MONTERING	9
Forklarer, hvorledes emballagen fjernes, og hvorledes de løse komponenter monteres	
4. KONTROLLER OG KONTROLINSTRUMENTER	14
Illustrerer kontrollernes placering samt deres funktion	
5. BRUG AF MASKINEN	19
Indeholder oplysninger vedrørende effektiv og sikker anvendelse af maskinen	
5.1 Råd vedrørende sikkerhed	19
5.2 Kriterier for udløsning af sikkerhedsanordningerne	19
5.3 Indledende kontroller inden påbegyndelse af arbejde	21
5.4 Brug af maskinen	24
5.5 Brug på skrånninger	32
5.6 Transport	33
5.7 Enkelte råd for at opnå en tilfredsstillende klipning	33
6. VEDLIGEHOLDELSE	35
Indeholder alle forskrifter vedrørende vedligeholdelse af maskinen	
6.1 Råd vedrørende sikkerhed	35
6.2 Vedligeholdelse	36
6.3 Kontroller og justeringer	40
6.4 Demontering og udskiftning	44
7. FEJLFINDINGSTABEL	46
Indeholder råd vedrørende hurtig afhjælpning af eventuelle driftsproblemer	
8. TILBEHØR	49
Illustrerer specialudstyr	
9. TEKNISKE SPECIFIKATIONER	50
Sammenfatter maskinens væsentligste specifikationer	
10. ALFABETISK INDHOLDSFORTEGNELSE	51
Angiver, hvor oplysningerne findes	

1. SIKKERHEDSFORSKRIFTER

1.1 HVORDAN MANUALEN LÆSES

Visse afsnit i manualen indeholder oplysninger af særlig vigtighed med hensyn til sikkerhed eller funktion. Disse oplysningerne angives efter dette kriterium:

BEMÆRK

eller

VIGTIGT

indeholder detaljer eller yderligere uddybning af forudgående angivelser for at undgå beskadigelse af maskine eller kvæstelse af personer.

⚠ ADVARSEL!


Risiko for kvæstelser ved manglende overholdelse af forskriften.

⚠ FARE!

Risiko for alvorlige kvæstelser eller dødsfald ved manglende overholdelse af forskriften.

I manualen beskrives forskellige versioner af maskiner, der kan være indbyrdes forskellige med hensyn til:

- type af transmissionen: med mekanisk gear eller med kontinuerlig hydrostatisk hastighedsregulering. Modellerne med hydrostatisk transmission kan genkendes på ordet “HYDRO” på identifikationsetiketten (☛ 2.1);
- udvalget af komponenter eller tilbehør, der kan variere fra land til land;
- særlige former for tilbehør.

Symbolet  gør opmærksom på forskelle med hensyn til brug. Symbolet er efterfulgt af en angivelse vedrørende version.

Symbolet “☛” henviser til et andet afsnit i manualen vedrørende yderligere detaljer eller oplysninger.

BEMÆRK

Samtlige retningsangivelser “for”, “bag”, “højre” og “venstre” skal forstås i forhold til operatøren siddende i førersædet.

VIGTIGT

Vedrørende de indgreb i forbindelse med brug og vedligeholdelse af motoren og batteriet, som ikke er beskrevet i denne manual, henvises til de specifikke betjeningsvejledninger, der udgør en del af den leverede dokumentation.

1.2 GENERELLE SIKKERHEDSNORMER

(læses omhyggeligt inden maskinen tages i brug)

A) GENERELLE RÅD

- 1) Læs opmærksomt betjeningsvejledningen. Bliv fortrolig med køretøjets styring og dermed selve brugen af køretøjet.
- 2) Lad aldrig børn eller personer, som ikke har det nødvendige kendskab til disse normer, bruge denne. Der kan lokalt være fastsat en minimum aldersgrænse for brug af maskinen.
- 3) Brug aldrig maskinen med personer, specielt børn eller dyr, i nærheden.
- 4) Vær opmærksom på, at operatøren er ansvarlig for ulykker, som påføres andre personer eller deres ejendom.
- 5) Anvend ikke maskinen til transport af personer.
- 6) Føreren skal have en passende uddannelse med hensyn til kørsel. Føreren skal specielt være opmærksom på følgende:
 - Den nødvendige opmærksomhed og koncentration i forbindelse med udførelse af arbejde.
 - At kontrollen over en maskine, mens den befinder sig på en skråning, ikke genoprettes ved hjælp af bremsen. De væsentligste årsager til, at herredømmet over maskinen mistes, er følgende:
 - Manglende vejgreb;
 - For høj hastighed;
 - Ukorrekt bremsning;
 - Maskinen ikke egnet til anvendelse;
 - Manglende kendskab til terrænforhold. Dette gælder specielt på skråninger.
 - Ukorrekt trækning og dårlig fordeling af lasten.

B) FORBEREDELSE

- 1) Under arbejde med maskinen, sørg altid for at bære solide sko og lange bukser. Arbejd aldrig med bare fødder eller sandaler.
- 2) Før arbejdet påbegyndes, bør området kontrolleres for fremmedlegemer, som kan udslynges fra maskinen.
- 3) FARE! Benzin er meget brandfarlig.
 - Opbevar brændstoffet i velegnede dunke.
 - Fyld kun brændstof på i det fri og ryg aldrig under påfyldningen.
 - Fyld brændstof på før start af motor. Påfyld aldrig benzin og fjern aldrig tankens benzindæksel, når motoren er i gang eller stadig er varm.
 - Start ikke motoren, hvis der er spildt benzin, men flyt maskinen fra det forurenede område for at undgå brand. Vent til benzindampene er forsvundet.
 - Anbring og fastspænd propperne på dunken og benzintanken omhyggeligt.
- 4) Udskift defekte lyddæmpere.
- 5) Før brug af maskinen foretag da altid et generelt eftersyn for at kontrollere, at knivene, skrueene og skærene ikke er slidte eller beskadigede. Ved beskadigelse erstattes hele knivblokken og alle slidte eller ødelagte skrueer for at bevare balancen.
- 6) Vær opmærksom på, at rotation af den ene kniv også medfører rotation af den anden.

C) BRUG

- 1) Tænd aldrig motoren i et lukket rum; der kan opstå farlige kulilteampe.
- 2) Arbejd kun ved dagslys eller godt kunstigt lys.

- 3) Inden start af motoren frakobles knivene og transmissionen sættes i frigeare.
- 4) Klip aldrig på skråninger med en hældning på mere end 10° (17%).
- 5) Husk, at ingen skrånning er "sikker". Ved anvendelse af maskinen på skråninger skal der udvises særlig opmærksomhed. For at undgå, at maskinen krænger:
 - anbefales det at undgå pludselig afbrydelse eller start;
 - anbefales det at aktivere trækket gradvist og altid fastholde transmissionen indkoblet. Dette gælder specielt i forbindelse med nedkørsel;
 - anbefales det at reducere hastigheden på stigninger og i smalle kurver;
 - anbefales det at være opmærksom på højdedrag, grøfter og skjulte farer;
 - frarådes det at klippe en skrånning på tværs;
- 6) Når der trækkes laster eller bruges tunge redskaber, skal man være opmærksom på følgende:
 - trækboommene må kun kobles på godkendte steder;
 - lasterne må kun være af en sådan art, at de kan styres nemt;
 - drej ikke pludseligt. Pås på og vær opmærksom under bakning;
 - anvend kontravægtlodder eller vægt på hjulene, når brugsanvisningen foreslår dette.
- 7) Skal maskinen transporteres over andre overflader end græs, kontrollér da, at knivene er i stilstand.
- 8) Benyt aldrig maskinen, hvis beskyttelsesskærmene er beskadigede, eller hvis sikkerhedsanordningerne ikke er monterede.
- 9) Motorens justering må ikke ændres, og det opgivne maks. omdrejningstal må ikke hæves. Brug af motoren ved høj hastighed kan øge risikoen for kvæstelser.
- 10) Inden førersædet forlades skal følgende udføres:
 - knivene frakobles og klipperskjoldet sænkes;
 - maskinen sættes i frigeare og parkeringsbremsen skal trækkes;
 - motoren standses og tændingsnøglen skal fjernes.
- 11) Frakobl knivene, stands motoren og fjern tændingsnøglen:
 - før rengøring eller rensning af udkasteråbningen;
 - inden kontrol, rengøring eller reparation af maskinen;
 - efter påkørsel af et fremmedlegeme. undersøg om maskinen er beskadiget, og reparer eventuelt for at starte maskinen på ny og fortsætte arbejdet.
 - hvis maskinen begynder at vibrere, kontrolleres straks årsagerne hertil.
- 12) Frakobl knivene under transport og når de ikke skal anvendes.
- 13) Stop motoren og frakobl knivene:
 - før påfyldning af brændstof;
 - før fjernelse af opsamlingsposen.
- 14) Før gashåndtaget mod stop, før motoren stoppes. Hvis motoren er forsynet med en hane, lukkes brændstoffsforsyningen efter arbejdet.

D) VEDLIGEHOLDELSE OG OPBEVARING

- 1) Lad møtrikker og skruer forblive korrekt tilspændte, så maskinen altid er klar til brug.
- 2) Opbevar aldrig maskinen i et rum, hvor benzindampene kan nå enten en flamme eller en gnist.
- 3) Lad motoren køle af inden at sætte den i et rum.
- 4) For at mindske risikoen for brand, skal følgende holdes rent for blade, grene og olie: motor, lyddæmper, samt stedet for opbevaring af batteriet og for opbevaring af benzin.
- 5) Kontrollér ofte opsamlingsposen for slid eller beskadigelse.
- 6) Udskift slidte eller ødelagte dele af hensyn til sikkerheden.
- 7) Hvis benzintanken skal tømmes, bør dette gøres i det fri.
- 8) Vær opmærksom på, at rotation af den ene kniv også medfører rotation af den anden.
- 9) Når maskinen skal efterlades uden opsyn, skal klipperskjoldet sænkes.

1.3 SIKKERHEDSETIKETTER

Maskinen skal anvendes med forsigtighed. Maskinen er forsynet med etiketter med symboler, der gør opmærksom på de væsentligste forskrifter i forbindelse med anvendelse af maskinen. Disse etiketter skal betragtes som en del af maskinen.

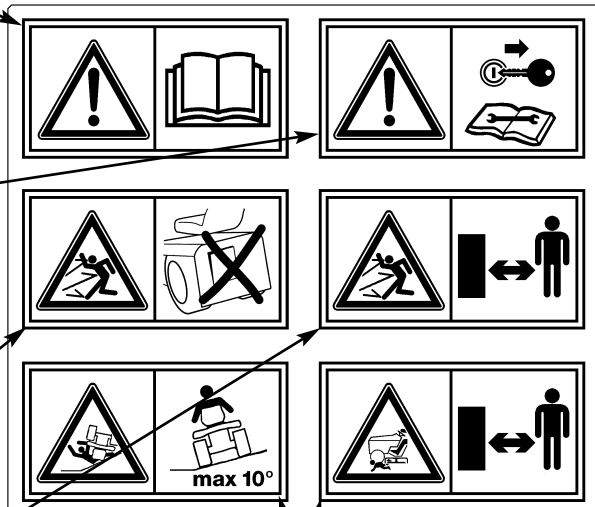
Hvis en etiket løsnes eller er ulæselig, skal der rettes henvendelse til forhandleren, således at etiketten kan udskiftes. Etiketternes betydning er forklaret nedenfor.

Advarsel: Læs anvisningerne, inden maskinen anvendes.

Advarsel: Fjern tændingsnøglen og læs anvisningerne inden udførelse af vedligeholdelse eller reparationer.

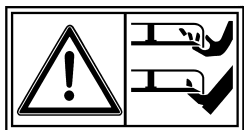
Fare! Udslyngning af genstande: Anvend aldrig maskinen uden beskyttelsesplade eller opsamlingspose.

Fare! Udslyngning af genstande: Hold en passende afstand til personer.



Fare! Maskinen kan krænge: Brug aldrig maskinen på en hældning på mere end 10°.

Fare! Kvæstelser: Kontrollér, at børn opholder sig i passende afstand fra maskinen, når motoren er aktiveret.

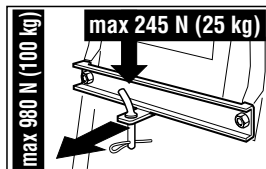


Risiko for skæring. Knivene er i bevægelse. Anbring ikke hænder eller fødder i nærheden af stedet, hvor knivene er anbragt.

1.4 ANVISNINGER FOR ANHÆNGERE

På bestilling kan der leveres et kit, der muliggør trækning af en mindre anhænger; dette tilbehør skal monteres under hensyn til de givne forskrifter.

Under brugen skal man overholde de grænser for belastning, som er angivet på etiketten, såvel som sikkerhedsanvisningerne (☛ 1.2, C-6).



2. IDENTIFIKATION AF MASKINE OG KOMPONENTER

2.1 IDENTIFIKATION AF MASKINE

Etiketten, der er anbragt i nærheden af batterirummet, angiver vigtige oplysninger for de enkelte maskiner.

Serienummeret (7) er af afgørende betydning ved anmodning om teknisk assistance og ved bestilling af reservedele.

1. Udsendt lydeffektniveau i overensstemmelse med direktivet 2000/14/EØF

2. Typegodkendelse i overensstemmelse med direktivet 98/37/EØF

3. Konstruktionsår

4. Effekt (når denne er angivet)

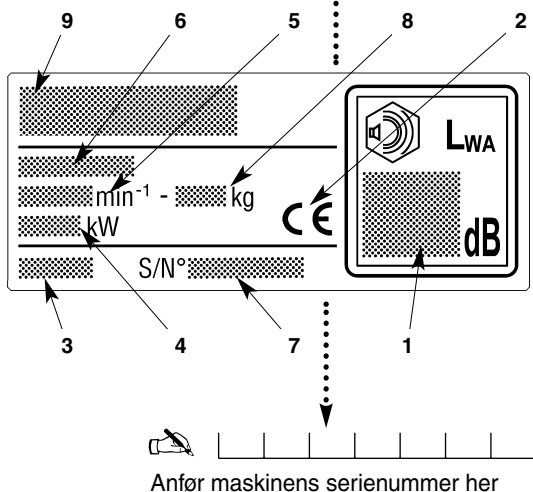
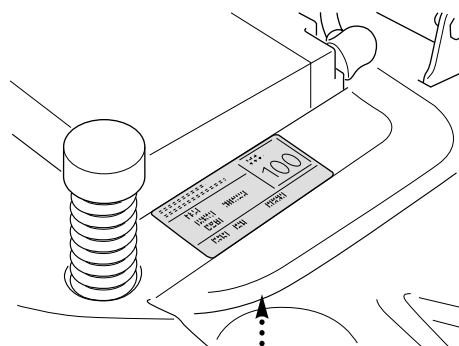
5. Motorens omdrejningshastighed pr. min

6. Type af maskine

7. Serienummer

8. Vægt/kg

9. Fabrikantens navn og adresse



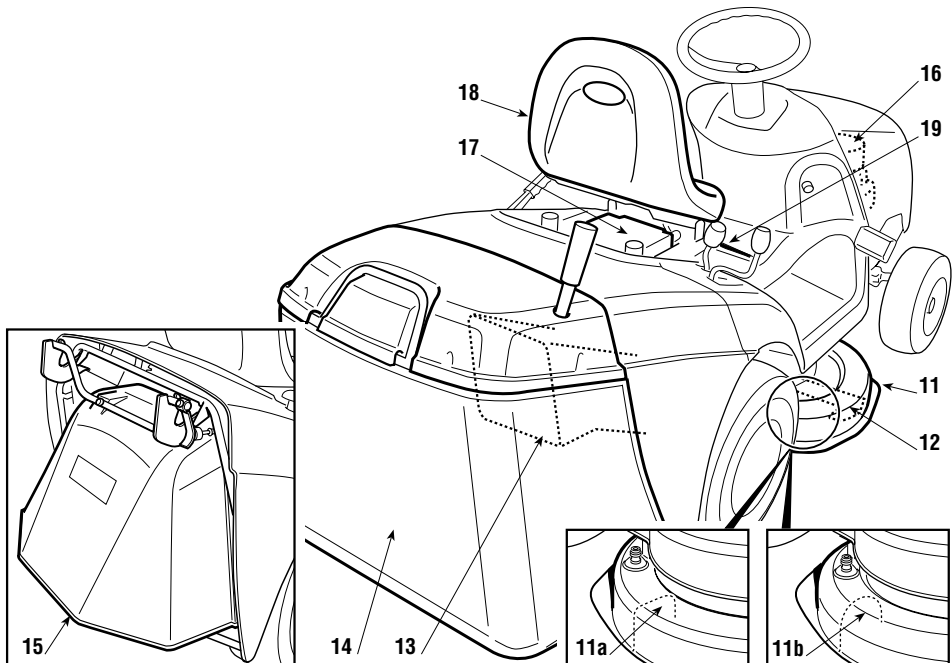
2.2 IDENTIFIKATION AF HOVEDKOMPONENTER

Maskinen består af en række hovedkomponenter og deres funktion er følgende:

11. **Klipperskjold:** Dette udgør afskærmningen omkring de roterende knive. Klip-

peskjoldet kan være af 2 typer: med firkantet profil (**11a**) eller med afrundet profil (**11b**).

12. **Kniv:** Den foretager afskæring af græsset. Ribberne på enden af kniven transporterer det afskårne græs til udkasteråbningen.
13. **Udkasteråbning:** Dette er elementet, som forbinder klipperskjoldet og opsamlingsposen.
14. **Opsamlingspose:** Posen opsamler det afskårne græs og fungerer samtidig som et sikkerhedselement, idet posen forhindrer udslyngning af genstande, der opsamles af kniven.
15. **Beskyttelsesplader eller deflektor (bestilles som tilbehør):** Monteres på opsamlingsposens plads. Forhindrer udslyngning af eventuelle genstande, der opsamles af kniven.
16. **Motor:** Motoren driver knivene og maskinens hjul. Motorens specifikationer og brugsanvisninger er angivet i en særskilt betjeningsvejledning.
17. **Batteri:** Forsyner motoren med strøm. Batteriets specifikationer og brugsanvisninger er angivet i en særskilt betjeningsvejledning.
18. **Førersæde:** Dette er operatørens plads under anvendelse af maskinen. Førersædet er forsynet med en "dødmandsknap", der aktiverer bestemte sikkerhedsanordninger, når førersædet forlades.
19. **Etiketter med generelle forskrifter og sikkerhedsforskrifter:** Gør opmærksom på de væsentligste forskrifter for sikker anvendelse af maskinen. Etiketternes betydning er beskrevet i kap.



3. UDPAKNING OG MONTERING

Af hensyn til opbevaring og transport er visse af maskinens komponenter ikke monterede på fabrikken. Disse komponenter skal monteres efter fjernelse af emballagen.

VIGTIGT

Maskinen leveres uden motorolie og benzin. Inden motoren startes, skal der påfyldes overensstemmelse med anvisningerne i motorens betjeningsvejledning.

3.1 UDPAKNING

I forbindelse med fjernelse af emballagen kontrolleres alle løse dele og det medleverede udstyr. Udvis forsigtighed, når maskinen fjernes fra pallen, således at klipperskjoldet ikke beskadiges.

Emballagen indeholder:

- maskinen;
- istyret;
- førersædet;
- opsamlingsposens holdere;
- opsamlingsposens komponenter;
- en pose med:
 - betjeningsvejledning og papirer;
 - medleverede skruer, heriblandt 1 stift til blokering af styret;
 - 2 tændingsnøgler og en reservesikring på 6,3 Ampere.

BEMÆRK

Udvis forsigtighed, når maskinen fjernes fra pallen, og hæv klipperskjoldet til maks. højde, således at det ikke beskadiges.

► *For at forenkle sænkning af pallen i modellerne med hydrostatisk transmission, sættes håndtaget til udløsning af transmissionen i positionen «B» (☛ 4.33).*

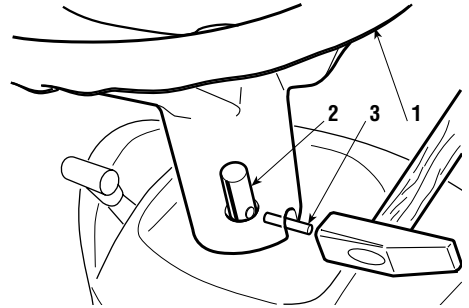
3.2 MONTERING AF STYR

Anbring maskinen plant og paralleltil forhjulene.

Indsæt styret (1) på akslen (2). Anbring styret, således at egerne vender mod førersædet.

Parallelstil hullet på styrets nav med hullet på akslen.

Indsæt den medleverede stift (3) ved hjælp af en hammer. Kontrollér, at stiften stikker ud fra den modsatte side.

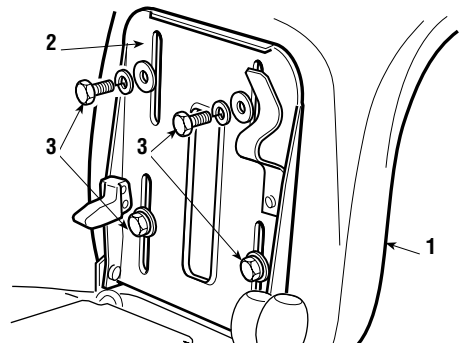


BEMÆRK

For at undgå beskadigelse af styret under anvendelse af hammeren anbefales det at anvende en syl eller en skruetrækker med en passende diameter, når stiften presses det sidste stykke.

3.3 MONTERING AF FØRERSÆDE

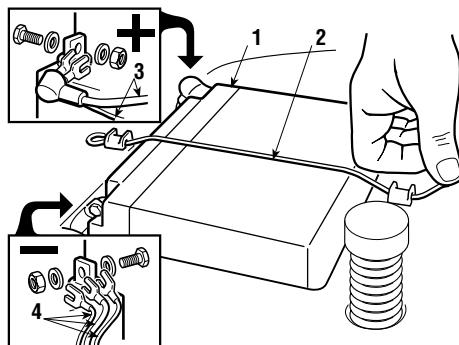
Montér førersædet (1) på pladen (2) ved hjælp af skruerne (3).



3.4 TILSLUTNING AF BATTERI

Batteriet (1) er anbragt under sædet og fastholdes af en fjeder (2).

Tilslut de to røde kabler (3) til (+)-polen og de tre sorte kabler (4) til (-)-polen ved hjælp af de medleverede skruer.



VIGTIGT

Sørg altid for en fuldstændig genopladning under overholdelse af forskrifterne i batteriets brugsanvisning (☛ 6.2.5).

VIGTIGT

For at undgå udløsning af beskyttelsesanordningen i det elektroniske kort må motoren ikke startes, før batteriet er opladet.

⚠ ADVARSEL!

Under anvendelse af batteriet skal anvisningerne fra batterifabrikanten overholdes.

3.5 MONTERING AF OPSAMLINGSPOSENS HOLDERE

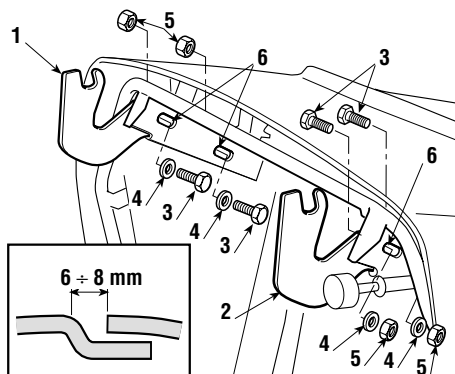
Montér de to holdere (1) og (2) på bagpladen ved anvendelse af de medfølgende skruer (3), skiver (4) og møtrikker (5). Nedenstående sekvens følges nøje.

Anbring skruerne i midten af åbningerne (6) uden at stramme dem fuldstændigt.

Posen hægtes til holderne. Tjek, at afstanden mellem de to plastik-afskærminger er jævn og ligger mellem 6 og 8 mm.

Dette muliggør regelmæssig rotation af posen under tømningen og undgår udslip af græs.

For at opnå denne afstand ændres holderens fastsættelsesposition i forhold til åbningerne (6) og slutteligt strammes skruerne (3) fuldstændigt.



3.6 MONTERING AF OPSAMLINGSPOSENO

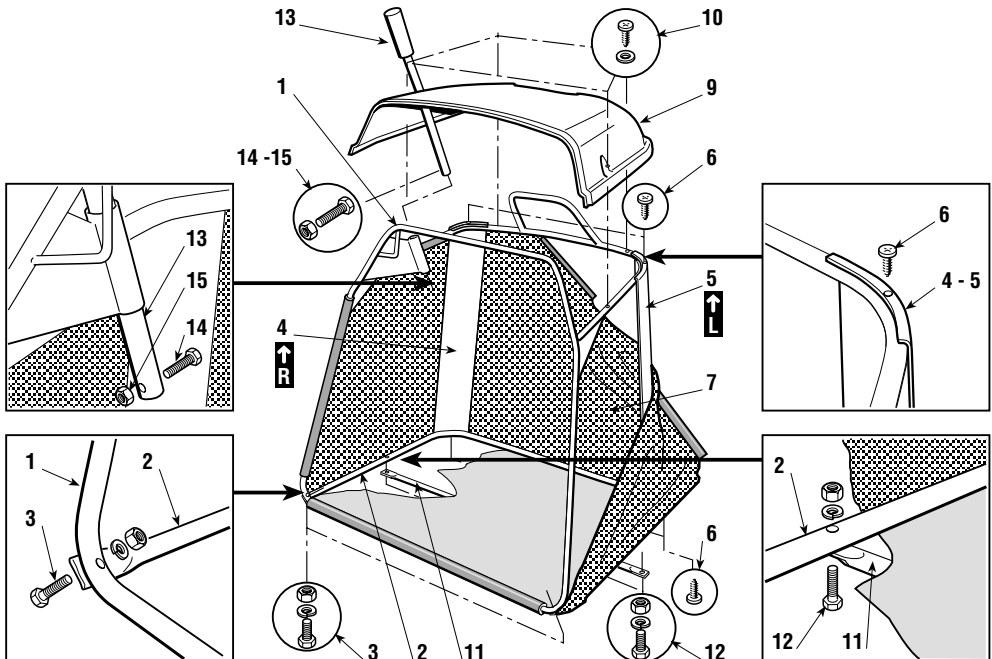
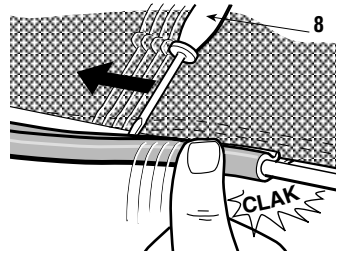
Monteringen af posen skal udføres i fire omgange:

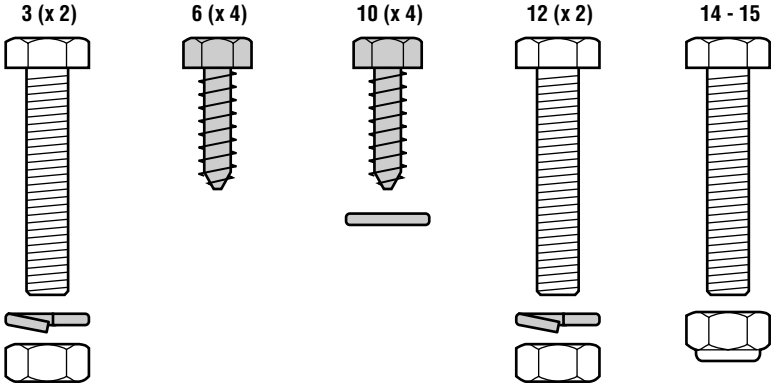
A) Montér først rammen, idet den øverste del (1), der er udstyret med studs, forenes med den nederste del (2). Anvend de medleverede skruer og møtrikker (3) i den ovennævnte rækkefølge. Anbring vinkelpladerne (4) og (5), idet retningsangivelserne højre (R ↑) og venstre (L ↑), overholdes. Fastspænd vinkelpladerne til rammen ved hjælp af fire selvskærende skruer (6).

B) Anbring rammen i stofposen. Kontrollér, at posen er anbragt korrekt i hele rammens omkreds. Fastspænd alle plastikprofiler til rammens rør ved hjælp af en skruetrækker (7).

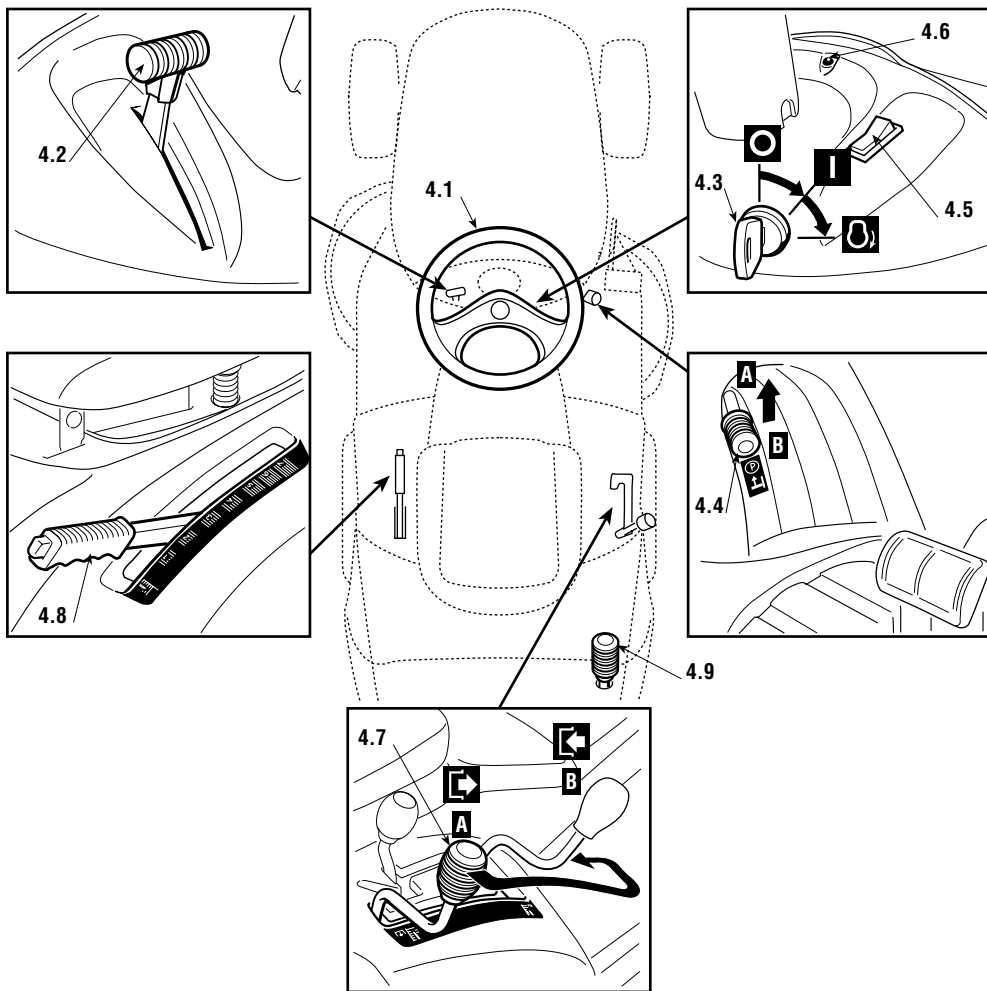
C) Montér afskærmningen (9) på den øverste ramme ved hjælp af skruerne (10).

D) Montér støttestangen (11) under rammen ved hjælp af skruerne og møtrikkerne (12), idet den flade del holdes rettet mod stoffet. Anbring tømningsslangen (13) på sin plads og montér stopperen (14) og den tilhørende møtrik (15).





4. KONTROLLER OG KONTROLINSTRUMENTER






4.1 STYR

Styrer forhjulene.

4.2 GASHÅNDTAG

Regulerer motorens omdrejningstal. Positionerne, på skiltet,




svarer til:

	«CHOKER»	start i koldt vejr
	«LANGSOM»	motorens min. hastighed
	«HURTIG»	motorens maks. Hastighed

- Positionen «CHOKER» medfører en berigelse af blandingen og skal anvendes ved start i koldt vejr, dog kun i det tidsrum, som er nødvendigt.
- I forbindelse med kørsel vælges en position mellem «LANGSOM» og «HURTIG».
- I forbindelse med klipning af græs anbringes kommandoen på «HURTIG».

4.3 NØGLEAFBRYDER

Denne kommando har tre positioner, der svarer til:

	«STOP»	alt frakoblet;
	«DRIFT»	alle startanordninger aktiverede;
	«TÆNDING»	aktiverer startmotoren.

Når nøglen slippes fra positionen «TÆNDING», vender den automatisk tilbage til positionen «DRIFT».

4.4 PARKERINGSBREMSEHÅNDTAG

Parkeringsbremsen forhindrer maskinen i at bevæge sig, når den er parkeret. Håndtaget til aktivering har to positioner, der svarer til:

«A»	=	Bremse frakoblet
«B»	=	Bremse indkoblet

- Parkeringsbremsen indkobles ved at træde pedalen (4.21 eller 4.31) i bund og indstille håndtaget i position «B». Når foden fjernes fra pedalen, forbliver pedalen blokeret i sænket position.
- Parkeringsbremsen frakobles ved at træde på pedalen (4.21 eller 4.31) og håndtaget vender herefter tilbage til position «A».

4.5 LYS-AFBRYDER (▶ *hvis den findes*)

Styrer indkobling af lysene, når nøglen (4.3) er i positionen «DRIFT».

4.6 KONTROLLAMPE OG INDRETNING TIL LYDALARM

Denne kontrollampe tændes, når nøglen (6) er i positionen «DRIFT». Kontrollampen forbliver tændt under anvendelse af maskinen.

- Såfremt kontrollampen blinker betyder dette, at motoren ikke kan starte (☛ 5.2).
- Lydalarmen meddeler, at opsamlingsposen er fyldt (☛ 5.4.6).

4.7 HÅNDTAG TIL AKTIVERING OG BREMSNING AF KNIVE

Dette håndtag har to positioner, der angives på skiltet:

☛ «A» = Knivene er frakoblet

☛ «B» = Knivene er aktiveret

- Såfremt knivene aktiveres uden overholdelse af sikkerhedsforskrifterne, afbrydes motoren eller det er ikke muligt at starte den (☛ 5.2).
- Ved frakobling af kniven (Pos. «A»), aktiveres samtidigt en bremse, der standser knivens rotation inden for et par sekunder.

4.8 HÅNDTAG TIL REGULERING AF KLIPPEHØJDE

Dette håndtag har 7 positioner, der er angivet fra «1» - «7» på skiltet. Positionerne svarer til klippehøjde fra 3 - 8 cm.

- For at skifte fra den ene position til den anden er det nødvendigt at trykke på udløsningsknappen ved enden.

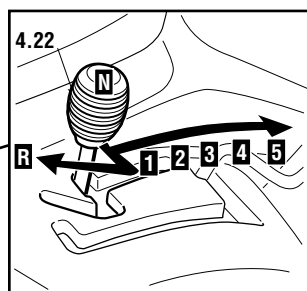
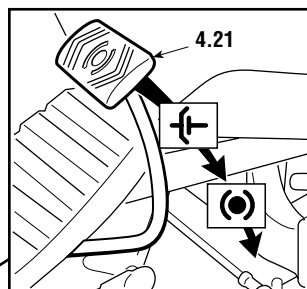
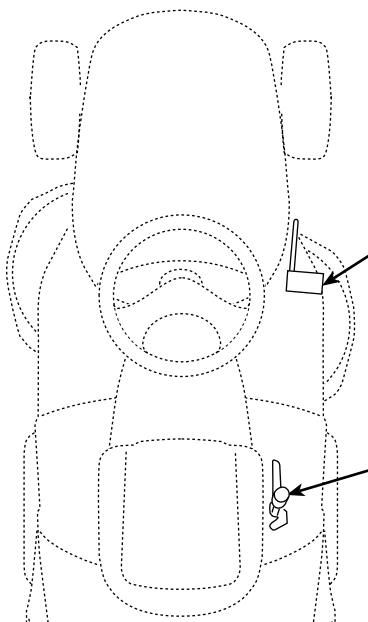
4.9 STANG TIL KRÆNGNING AF POSEN

Denne stang kan tages ud af sit sæde. Den muliggør vipning af posen for at tømme den og gør hermed arbejdet lettere for operatøren.

► På modeller med mekanisk transmission:

4.21 PEDAL TIL KOBLING / BREMSE

Denne pedal har to funktioner: i den første del af bevægelsen fungerer den som kobling, idet den til- eller fra-kobler hjulenes fremdrift. I den anden del af bevægelsen fungerer den som bremse på baghjulene.



VIGTIGT

Det er nødvendigt at udvise stor forsigtighed og ikke forsinke indkoblingen, idet der herved er risiko for overophedning og efterfølgende beskadigelse af motorens transmissionsrem.

BEMÆRK

Under anvendelse af maskinen frarådes det at lade foden hvile på pedalen.

4.22 GEARHÅNDTAG

Dette håndtag har syv positioner svarende til de 5 fremadgående gear, frigear «N» og bakgear «R».

Gearskift foretages ved at trykke pedalen (4.21) halvt ned og flytte håndtaget i overensstemmelse med oplysningerne på etiketten.

⚠ ADVARSEL!

Skift til bakgear SKAL ske, når maskinen er standset.

► På modeller med hydrostatisk transmission:

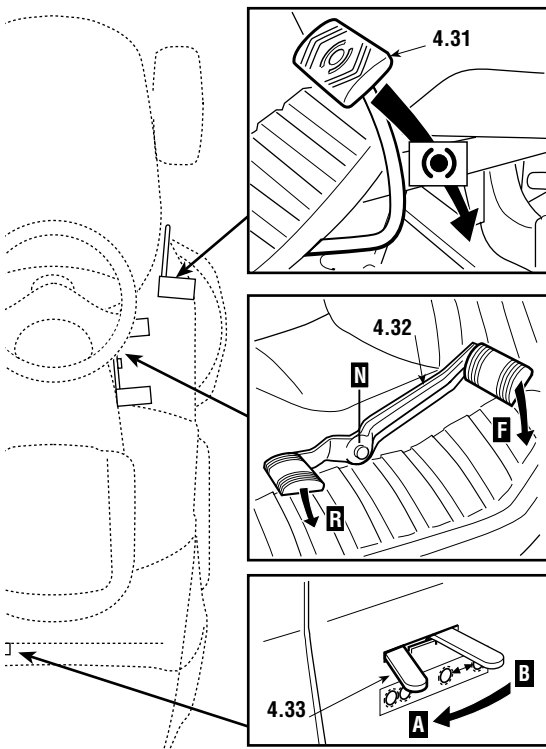
4.31 PEDAL TIL BREMSE

Denne pedal indkobler bremsen på baghjulene.

4.32 PEDAL TIL TRÆK

Med denne pedale indkobles trækket til hjulene og maskinens hastighed reguleres, både ved kørsel fremad og ved tilbagekørsel.

- For at indkoble kørslen fremad presser man med fodspidsen i retningen «F»; ved at øge trykket på pedalen øges maskinens hastighed gradvis.
- Tilbagekørslen indkobles ved at trykke med hælen på pedalen i retningen «R».
- Når pedalen slippes, vender den automatisk tilbage til frigear-positionen «N».



▲ ADVARSEL!

Skift til bakgear skal ske, når maskinen er standset.

BEMÆRK

Hvis pedalen til træk indkobles i retningen fremad eller tilbage med parkeringsbremsen (4.4) indkoblet, vil motoren standse.

4.33 HÅNDTAG TIL UDLØSNING AF HYDROSTATISK TRANSMISSION

Dette håndtag har to positioner, der angives på skiltet:

- «A» = Transmissionen er tilkoblet: Til alle former for brug og i forbindelse med klipning;
- «B» = Transmissionen er udløst: Herved opnås en kraftig reduktion af kraften, der er nødvendig for at flytte maskinen manuelt, **når motoren er slukket.**

VIGTIGT

For at undgå beskadigelse af transmissionen må dette indgreb kun udføres, når motoren er standset og pedalen (4.32) er i position «N».

5. BRUG AF MASKINEN

5.1 RÅD VEDRØRENDE SIKKERHED

⚠ FARE!

Brug kun maskinen til de formål den er beregnet til (klipning og opsamling af græs).

Foretag ikke ændringer i og fjern ikke maskinens sikkerhedsanordninger. HUSK, AT OPERATØREN ALTID ER ANSVARLIG FOR SKADER PÅ TREDJEMÆND. Inden brug af maskinen:

- Læs de generelle sikkerhedsnormer (☛ 1.2). Dette gælder specielt med hensyn til oplysningerne vedrørende kørsel og klipning på skråninger.*
- Læs brugsanvisningerne omhyggeligt. Bliv fortrolig med kommandoerne og proceduren til hurtig afbrydelse af knivene og motoren.*
- Hænder og fødder skal altid holdes i en passende afstand fra maskinens roterende dele og stå altid i en passende afstand fra udkasteråbning. Maskinen må ikke benyttes af personer med helbredsproblemer eller under påvirkning af medicin eller andre substanser, som nedsætter reaktionsevnen og koncentrationen.*

Det er operatørens ansvar at vurdere de potentielle risici i terrænet, hvor maskinen skal anvendes, samt at iværksætte de nødvendige sikkerhedsforanstaltninger for operatøren selv og de øvrige personer. Dette gælder specielt med hensyn til skråninger, kuperet, glat eller ustabil terræn. Parkér aldrig maskinen med tændt motor i højt græs, idet denne situation udgør en brandfare.

⚠ ADVARSEL!

Denne maskine må ikke anvendes i områder med en hældning på mere end 10° (17%) (☛ 5.5). Såfremt maskinen hyppigt skal anvendes på skråninger (maks. 10°), anbefales det at anbringe kontravægtlodder (leveres på bestilling ☛ 8.1), som fastgøres på den forreste del af rammen. Herved øges stabiliteten på den forreste side og risikoen for krængninger reduceres.

VIGTIGT

Vedrørende placering af samtlige kontroller henvises til kapitel 4.

5.2 KRITERIER FOR UDLØSNING AF SIKKERHEDSANORDNINGER

Sikkerhedsanordningerne fungerer på baggrund af to kriterier:

- forhindre start af motoren, hvis sikkerhedsbetingelserne ikke er opfyldt;

- standse motoren, hvis blot en sikkerhedsbetingelse ikke længere er opfyldt.

Start af motoren forudsætter under alle omstændigheder, at:

- transmissionen er i frigear;
- knivene er frakoblet;
- operatøren sidder i førersædet, eller parkeringsbremsen er indkoblet.

Motoren standses, når:

- operatøren forlader førersædet, mens knivene er indkoblet;
- operatøren forlader førersædet, mens transmissionen ikke er i frigear;
- operatøren forlader førersædet og transmissionen er i frigear, men parkeringsbremsen er ikke indkoblet;
- opsamlingsposen løftes eller beskyttelsespladen fjernes, mens knivene er indkoblet.

Nedenstående tabel viser enkelte arbejdssituationer med **angivelse** af baggrunden for udløsning af sikkerhedsanordningerne

OPERATØR	OPSAMLINGSDÅSE	KNIVE	TRANSMISSION	BREMSE	MOTOR
A) START (Nøgle i position «TÆNDING»)					
Siddende	Uden indflydelse	Frakoblet	1...5 - F/R	Indkoblet	Starter IKKE
Siddende	Uden indflydelse	Tilkoblet	«N»	Indkoblet	Starter IKKE
Ikke til stede	Uden indflydelse	Frakoblet	«N»	Frakoblet	Starter IKKE
B) I FORBINDELSE MED KLIPNING (Nøgle i position «DRIFT»)					
Siddende	NEI	Tilkoblet	Uden indflydelse	Frakoblet	Standser
Ikke til stede	JA	Frakoblet	«N»	Frakoblet	Standser
Ikke til stede	JA	Tilkoblet	Uden indflydelse	Indkoblet	Standser
Ikke til stede	Uden indflydelse	Frakoblet	1...5 - F/R	Frakoblet	Standser

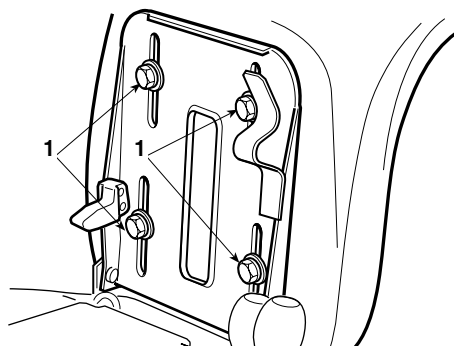
5.3 INDLEDENDE KONTROLLER INDEN PÅBEGYNDELSE AF ARBEJDE

Før arbejdet startes er det nødvendigt at udføre en række kontroller og operationer for at sikre, at arbejdet udføres hensigtsmæssigt og under den maksimale sikkerhed.

5.3.1 JUSTERING AF FØRERSÆDE

For at variere sædets position skal de fire fastsættelsesskruer (1) løsnes og sædet skubbes langs kærnhullerne på støtten.

Når førersædet er indstillet i den korrekte position, fastspændes de fire skruer (1).



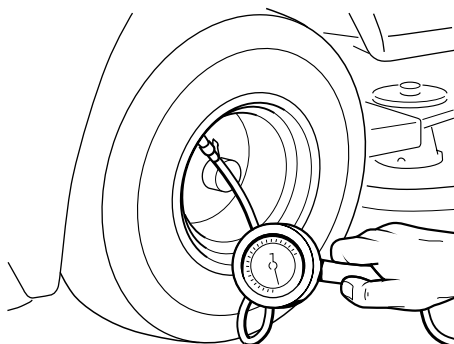
5.3.2 DÆKTRYK

Et korrekt dæktryk er afgørende for at opretholde parallelstillingen af klipperskjoldet og derved opnå en ensartet klipning af plænen.

Løsn beskyttelseshætterne og slut ventilerne til et trykluftssystem med et manometer.

Dæktrykket skal være:

FORDÆK	1.5 bar
BAGDÆK	1.2 bar

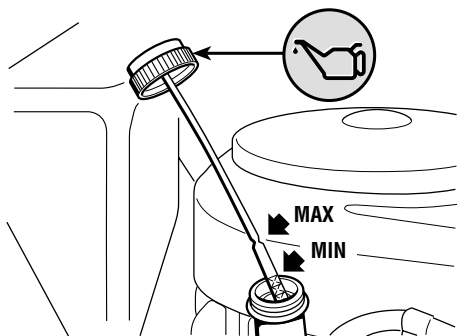


5.3.3 PÅFYLDNING AF OLIE OG BENZIN

BEMÆRK

Typen af olie og benzin, der skal anvendes, fremgår af motorens betjeningsvejledning.

Kontrollér motorolieniveauet, når motoren er standset. Som angivet præcist i



motorens betjeningsvejledning skal olieniveauet være mellem MIN. og MAX mærkerne på oliepinde.

Fyld brændstof på ved hjælp af en tragt. Kontrollér, at benzintanken ikke fyldes helt. Benzintankens kapacitet er på ca. 5,5 liter.

⚠ FARE!

Påfyldning af brændstof skal foregå i det fri og med tilstrækkelig udluftning. Motoren skal være slukket. Husk, at benzindampene er brandfarlige. KONTROLLÉR IKKE BENZINTANKENS INDHOLD VED AT ANBRINGE EN FLAMME I NÆRHEDEN AF TANKENS DÆKSEL. RYG ALDRIG UNDER PÅFYLDNING AF BRÆNDSTOF.

VIGTIGT

Hæld ikke benzin på plastdelene. Herved undgås beskadigelse. I tilfælde af udslip skylles straks med vand.

5.3.4 MONTERING AF BESKYTTELSESANORDNINGER VED UDKASTERÅBNING (OPSAMLINGSPOSE ELLER BESKYTTELSESPLADE)

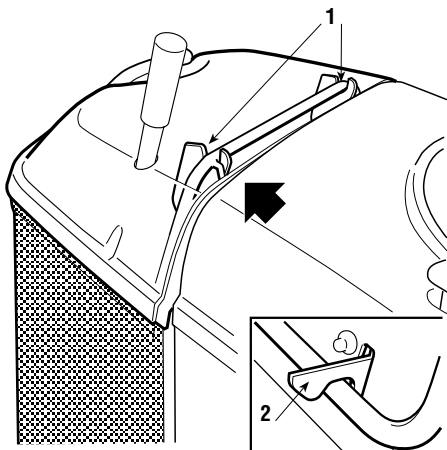
⚠ ADVARSEL!

Anvend aldrig maskinen uden beskyttelsesanordningerne på udkasteråbningen!

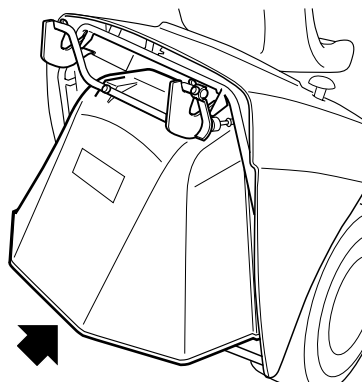
Hægt posen ved at indføre stallets øverste rør i de to åbninger i holderne (1).

Centrering sikres ved anvendelse af den højre holder som sidestøtte.

Forvis Dem om, at posens nederste munddrør hæftes i stopperen (2).



Skulle man ønske at arbejde uden opsamlingspose, kan et kit til beskyttelse mod sten (☛ 8.2) leveres. Beskyttelsen skal fastgøres til bagpladen som angivet i den pågældende brugsanvisning.



5.3.5 KONTROL AF SIKKERHEDSSYSTEMERNES EFFEKTIVITET

Kontrollér sikkerhedssystemernes effektivitet ved at udføre simuleringstest for forskellige brugssituationer (☛ 5.2). Kontrollér, at der opnås den ønskede effekt i hvert enkelt tilfælde.

5.3.6 KONTROL AF BREMSESYSTEM

Kontrollér, at maskinens bremseevne er egnet til jordbundens tilstand, og lad være med at udføre arbejdet, hvis der hersker tvivl om bremsens effektivitet.

I tilfælde af vedvarende tvivl om bremsens effektivitet, skal der rettes henvendelse til et autoriseret servicecenter.

5.3.7 KONTROL AF KNIVENE

Kontrollér, at knivene er slebet og er korrekt fastspændt til navet.

- En sløv kniv hiver græsset op og græsplænen bliver efterfølgende gullig.
- En løstsiddende kniv skaber usædvanlige vibrationer og kan udgøre en fare.

⚠ ADVARSEL!

Bær kraftige handsker under håndtering af knivene.

5.4 BRUG AF MASKINEN

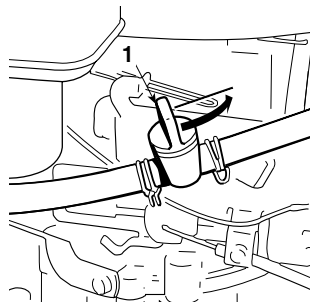
5.4.1 IGANGSÆTNING

⚠ FARE!

Maskinen skal startes i det fri og med tilstrækkelig udluftning. HUSK ALTID PÅ, AT MOTORENS UDSTØDNINGSGASSER ER GIFTIGE!

Fremgangsmåde ved start af motoren:

- åben benzinhanen (1) (▶ hvis den findes);
- aktivér parkeringsbremsen, såfremt maskinen er anbragt i skråt terræn;
- sæt transmissionen i frigear («N») (☛ 4.22 eller 4.32);
- knivene frakobles (☛ 4.7);
- anbring gashåndtaget i positionen «CHOKER», der er angivet på etiketten, når maskinen skal startes i koldt vejr;
- er motoren allerede varm, vil det være tilstrækkeligt at anbringe håndtaget mellem «LANGSOM» og «HURTIG»;
- indsæt tændingsnøglen og drej til positionen «DRIFT» for at aktivere det elektriske kredsløb, drej herefter til positionen «TÆNDING» for at starte motoren;
- når motoren er startet, slippes tændingsnøglen.



Når motoren er startet, drejes gashåndtaget til positionen «LANGSOM».

VIGTIGT

Starteren (choker) skal frakobles, så snart motoren drejer normalt; anvendelse af starteren med en varm motor kan tilsmudse tændrøret og forårsage en uregelmæssig funktion af motoren.

BEMÆRK

I tilfælde af vanskeligheder under startfasen, må der ikke foretages gentagne forsøg med startmotoren, idet batteriet herved aflades og motoren herved vil blive overfyldt. Anbring tændingsnøglen i positionen «STOP», vent nogle sekunder og gentag indgrebet. Såfremt det stadig ikke er muligt at starte motoren, henvises til kapitel 7 i denne manual samt til motorens betjeningsvejledning.

VIGTIGT

Vær altid opmærksom på, at sikkerhedsanordningerne forhindrer start af motoren, når:

- knivene er tilkoblet;

- transmissionen er ikke i frigear (N).
- operatøren ikke befinder sig på maskinen og parkeringsbremsen er frakoblet. I disse tilfælde, når startmuligheden er aktiveret igen, kan motoren først startes, når nøglen er blevet drejet tilbage på «STOP».

5.4.2 KØRSEL FREMAD OG TRANSPORTER

⚠ ADVARSEL! *Denne maskine er ikke typegodkendt til anvendelse på offentlige veje. I følge færdselsloven må maskinen kun anvendes i lukkede private områder uden trafik.*

BEMÆRK

Under kørsel med maskinen, skal knivenvære frakoblet og klipperskjoldet skal være anbragt i den højeste stilling (stilling «7»).

▶ På modeller med mekanisk transmission:

- Anbring gashåndtaget i positionen mellem «LANGSOM» og «HURTIG» og gearhåndtaget i positionen for 1. gear. Tryk på pedalen og frakobl parkeringsbremsen (☛ 4.22).
- Slip pedalen gradvist, således at den overgår fra bremse- til koblingsfunktion. Herved frigøres baghjulene (☛ 4.21).

⚠ ADVARSEL! *Pedalen skal slippes gradvist for at undgå en pludselig bevægelse, der kan resultere i, at maskinen krænger eller at herredømmet mistes.*

- Opnå gradvist den ønskede hastighed ved hjælp af gashåndtaget og gearhåndtaget. For at skifte gear skal koblingen aktiveres. Dette sker ved at trykke pedalen halvt i bund (☛ 4.21).

▶ På modeller med hydrostatisk transmission:

- Under kørsel skal speederens håndtag sættes i en position mellem mellem «LANGSOM» og «HURTIG».
- Parkeringsbremsen kobles fra og der gives slip på bremsepedalen (☛ 4.31).
- Pedalen til træk (☛ 4.32) trykkes i retningen «F» og den ønskede hastighed opnås ved at regulere trykket på pedalen og ved en hensigtsmæssig brug af speederen.

- **⚠ ADVARSEL!** *Indkoblingen af trækket skal ske efter de allerede*
- *beskrevne anvisninger (☛ 4.32) for at undgå en alt for pludselig indkob-*
- *ling, som kan resultere i, at maskinen krænger og herredømmet mistes,*
- *specielt på skråninger.*

5.4.3 BREMSNING

Nedsæt først maskinens hastighed ved at reducere motorens omdrejningstal, derefter trykkes bremsepedalen (☛ 4.21 eller 4.31) for yderligere at reducere hastigheden, indtil maskinen standser.

▶ **På modeller med hydrostatisk transmission:**

- **BEMÆRK** *En væsentlig nedsættelse af hastigheden kan allerede fås*
- *ved at give slip på pedalen til træk.*

5.4.4 BAKGEAR

Skift til bakgear SKAL ske, når maskinen er standset.

▶ **På modeller med mekanisk transmission:**

- Brems ved hjælp af pedalen, indtil maskinen er standset. Skift til bakgear ved
- at bevæge håndtaget i sidegående retning og anbringe det i positionen «R»
- (☛ 4.22). Slip gradvist pedalen for at aktivere koblingen og begynde at bakke.

▶ **På modeller med hydrostatisk transmission:**

- Når maskinen er standset, begynd at bakke ved at trykke på pedalen til træk i
- retningen «R» (☛ 4.32).

5.4.5 PLÆNEKLIPNING

For at starte plæneklipningen:

- Anbring gashåndtaget i positionen «HURTIG»;
- hæv klipperskjoldet så meget som muligt;
- indkobl knivene (☛ 4.9);

- indled gradvist og yderst forsigtigt fremdriften i det område, der skal klippes, som beskrevet ovenfor;
- justér kørselshastighed og klippehøjde (☛ 4.8) alt efter plænenes tilstand (højde, tæthed og fugtighed af græsset); på en flad jordbund kan disse generelle anvisninger benyttes:

Højt og tæt græs - fugtig græsplæne	2 km/h
Græs med medium højde og tæthed	3,5 ... 5,5 km/h
Lavt græs - tør græsplæne	mere end 5,5 km/h

☛ På modeller med hydrostatisk transmission:

- Tilpasningen af hastigheden opnås gradvist med det tryk, der udøves på pedalen til træk.

⚠ ADVARSEL! Ved klipping på skråninger er det nødvendigt at reducere fremdriftshastigheden, således at det er muligt opretholde sikkerhedsbetingelserne (☛ 1.2 - 5.5).

Nedsæt hastigheden, hver gang der konstateres en reduktion i motorens omdrejningstal. Vær opmærksom på, at der aldrig opnås en ensartet klipping af græsplænen, såfremt fremdriftshastigheden er for høj i forhold til mængden af græs, der skal klippes.

Frakobl kniven og anbring klipperskjoldet i den højeste stilling, hver gang en forhindring skal passeres.

5.4.6 TØMNING AF OPSAMLINGSDÅSEN

BEMÆRK

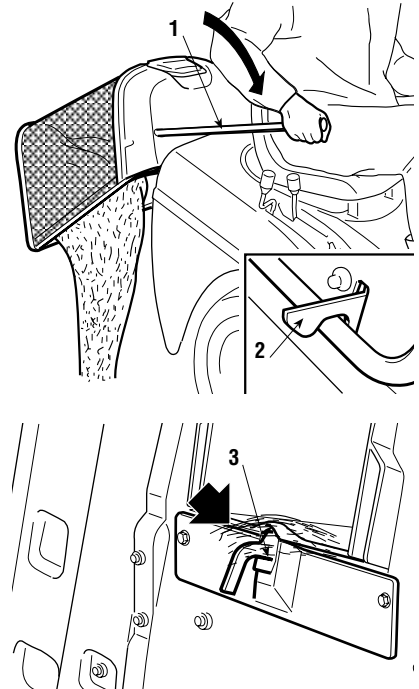
Tømningen af posen kan kun finde sted, når knivene er frakoblet. I modsat fald afbrydes motoren.

Sørg for, at posen ikke fyldes for meget for at undgå tilstopning af udkasteråbningen.

En lydalarm signalerer, at posen er fuld. Nu udføres følgende:

- reducer motorens hastighed;
- sæt maskinen i frige gear (N) (☛ 4.22 -mekaniske modeller- eller 4.32 -hydrostatisk modeller) og afbryd maskinens fremdrift;
- aktivér parkeringsbremsen på stigninger;

- knivene frakobles (☛ 4.7) og signalet afbrydes;
- tag stangen (1) ud og vip posen for at tømme den;
- luk posen igen, således at den forbliver hæftet på stopperen (2).

**BEMÆRK**

Efter tømning af opsamlingsposen kan lydsignalet i visse tilfælde aktiveres, når knivene på ny tilkobles. Dette skyldes græsrester på føleren (3) til mikroafbryderen for signalering. Lydalarmen afbrydes ved at frakoble kniven og straks derefter tilkoble den igen.

Hold altid føleren (3) fri for græsrester.

5.4.7 TØMNING AF UDKASTERÅBNING

Klipning af meget højt eller fugtigt græs ved en for høj fremdriftshastighed kan resultere i tilstopning af udkasteråbningen. I tilfælde af tilstopning er det nødvendigt at:

- stands fremdriften, frakobl kniven og stands motoren;
- fjern opsamlingsposen eller beskyttelsespladen;
- fjern det ophobede græs ved hjælp af studsens på udkasteråbningen.

⚠ ADVARSEL!

Motoren skal altid være standset i forbindelse med udførelse af dette indgreb.

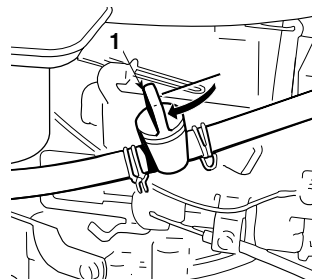
5.4.8 AFSLUTNING AF KLIPNING

Frakobl kniven og reducer motorens omdrejningstal efter afslutning af klipningen. Kør maskinen bort fra græsplænen med klipperskjoldet i den højeste stilling.

5.4.9 AFSLUTNING AF ARBEJDE

Stands maskinen, anbring speeder-håndtaget i positionen «LANGSOM» og sluk motoren ved at dreje nøglen til positionen «STOP».

Når motoren er slukket, lukkes benzinhanen (1) (▶ når denne findes).



⚠ ADVARSEL! Er motoren 12 - 12,5 -13,5 HP B&S, for at undgå bagtænding skal gashåndtaget anbringes i positionen «LANGSOM» i 20 sekunder, inden motoren slukkes.

⚠ ADVARSEL! Fjern altid tændingsnøglen, inden maskinen forlades!

VIGTIGT

For at forebygge afladning af batteriet må nøglen ikke forblive i positionen «DRIFT», når motoren ikke kører.

5.4.10 RENGØRING OG OPBEVARING

Efter brug skal maskinen rengøres udvendigt og opsamlingsposen skal tømmes og rystes, således at græs- og jordrester fjernes.

⚠ ADVARSEL! Tøm altid opsamlingsposen for græs og efterlad ikke kasser med afklippet græs i et lukket rum.

Tør karosseriets plastikdele af med en svamp, der er fugtet med vand og rengøringsmiddel. Vær forsigtig, således at motoren, komponenterne i det elektriske anlæg samt det elektroniske kort, der er anbragt under instrumentbrættet, ikke bliver våde.

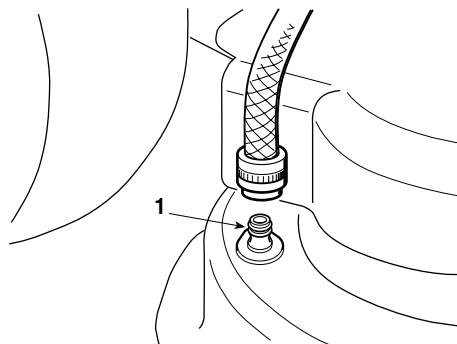
VIGTIGT

Anvend aldrig tryklufstråler eller kraftige rengøringsmidler til rengøring af karosseri og motor!

Afvaskningen indvendigt i klipperskjoldet og udkasteråbningen skal udføres, når maskinen er anbragt på et solidt underlag med:

- opsamlingsposen eller beskyttelsespladen monteret;
- operatøren sidder i førersædet;
- motoren er aktiveret;
- transmissionen er i frigear;
- parkeringsbremsen er aktiveret;
- knivene er tilkoblet.

En vandslange tilsluttes skiftevis til koblingerne (1) og vandet får derefter lov til at løbe i nogle minutter i hver kobling, mens knivene kører.



Under afvaskningen anbefales det, at klipperskjoldet er sænket fuldstændigt. Fjern derefter opsamlingsposen, skyl den og anbring den, således at den hurtigt tørrer.

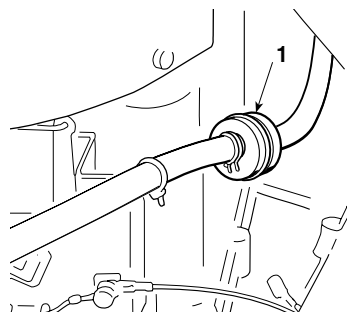
Anbring maskinen på et tørt sted, der er beskyttet mod skiftende vejrtilstande og dæk den om muligt med en presenning (☛ 8.4).

5.4.11 OPBEVARING OG LÆNGEREVARENDE STILSTAND

Hvis maskinen ikke skal anvendes i en længere periode (mere end 1 måned), skal batterikablerne frakobles. Følg anvisningerne i motorens betjeningsvejledning. Smør endvidere samtlige led som beskrevet (☛ 6.2.1).

⚠ ADVARSEL! *Fjern omhyggeligt alle rester af tørt græs i nærheden af motoren og lyd-dæmperen. Herved elimineres eventuelle brandrisici i forbindelse med genoptagelse af arbejdet!*

Tøm benzintanken ved at frakoble slangen, der er anbragt ved benzinfilerets indgang (1) og følg endvidere anvisningerne i motorens betjeningsvejledning.



VIGTIGT

Batteriet skal opbevares på et køligt og tørt sted. Oplad altid batteriet inden langvarig opbevaring (mere end 1 måned) og sørg altid for at genoplade batteriet inden arbejdet genoptages (☛ 6.2.5).

Når arbejdet genoptages, kontrolleres, at der ikke er udslip af benzin fra slanger, benzinhane eller karburator.

5.4.12 BESKYTTELSESANORDNING FOR KORT

Det elektroniske kort er udstyret med en beskyttelsesanordning med selvindstilling, der afbryder kredsløbet, såfremt der opstår driftsforstyrrelser i det elektriske anlæg. Udløsning af beskyttelsesanordningen resulterer i afbrydelse af motoren, og angives ved slukning af kontrollampen.

Kredsløbet indstilles automatisk efter nogle sekunder. Søg årsagen til driftsforstyrrelsen og afhjælp problemet for at undgå gentagelse af driftsforstyrrelsen.

VIGTIGT

For at undgå udløsning af beskyttelsesanordningen:

- *må batteriets poler ikke omkobles;*
- *må maskinen ikke startes uden batteri. Herved undgås driftsforstyrrelser i ladningsregulatorens funktion;*
- *må der ikke bevidst skabes kortslutninger*

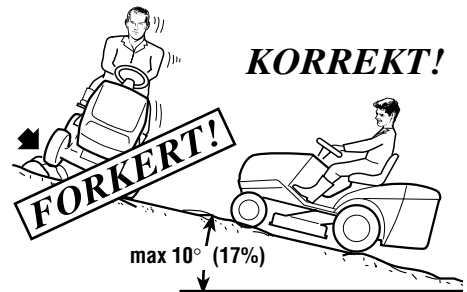
5.4.13 SAMMENFATNING AF DE VIGTIGSTE HNDLINGER, SOM SKAL UDFØRES I DE FORSKEL- LIGE ANVENDELSESSITUATIONER

For at ...	Skal man ...
Tænde motoren (☛ 5.4.1)	Åbn benzinhanen, muliggør startbetingelserne og drej nøglen.
Køre fremad (☛ 5.4.2)	Justér speederen; ➤ <i>på modeller med mekanisk transmission:</i> tryk pedalen helt i bund, sæt maskinen i et gear (☛ 4.22) og giv gradvist slip på pedalen; ➤ <i>på modeller med hydrostatisk transmission:</i> tryk pedalen til træk (☛ 4.32) fremad;
Bremse eller stoppe (☛ 5.4.3)	Reducér motorens omdrejningstal og tryk på bremsepedalen.
Bakke (☛ 5.4.4)	Standse maskinen; ➤ <i>på modeller med mekanisk transmission:</i> sæt i frigear (N), tryk pedalen helt i bund, sæt i baggear (☛ 4.22) og giv gradvist slip på pedalen; ➤ <i>på modeller med hydrostatisk transmission:</i> tryk baglæns på pedalen til træk (☛ 4.32).
Klippe græsset (☛ 5.4.5)	Monter posen eller beskyttelsespladen og justér speederen; tilkobl knivene og juster klippehøjden. ➤ <i>på modeller med mekanisk transmission:</i> tryk pedalen helt i bund, sæt maskinen i et gear (☛ 4.22) og giv gradvist slip på pedalen; ➤ <i>på modeller med hydrostatisk transmission:</i> tryk pedalen til træk (☛ 4.32) fremad;

For at ...	Skal man ...
Tømme posen (☛ 5.4.6)	Fremkørslen standses, knivene afkobles og håndtaget til vipning af posen betjenes.
Rense kanalen (☛ 5.4.7)	Stop fremdriften, kobl knivene fra og stop motoren; tag posen ud og rens kanalen.
Afslutte klipningen (☛ 5.4.8)	Kobl knivene fra og reducer motorens omdrejningstal.
Standse motoren (☛ 5.4.9)	Reducér motorens omdrejningstal, vent i nogle sekunder, drej i nøglen og luk benzinhanen.
Opbevare maskinen (☛ 5.4.10)	Aktivér parkeringsbremsen, tag nøglen ud og vask om nødvendigt maskinen, det indre af klipperskjoldet, kanalen og posen.

5.5 BRUG PÅ SKRÅNINGER

Overhold de angivne grænser (**max 10° - 17%**), Græsplænerne i hældende terræn skal klippes på langs og aldrig på tværs. Kontrollér under retningskift, at hjulene, der er anbragt i højeste niveau, ikke støder på forhindringer (sten, grene, rødder osv.), der kan resultere, i at køretøjet skri-der sidegående, krænger eller at herre-dømmet mistes.



⚠ FARE!

REDUCÉR HASTIGHEDEN INDEN RETNINGSSKIFTE I KUPERET TERRÆN, og aktivér altid parkeringsbremsen, inden maskinen standses og forlades.

⚠ ADVARSEL!

I kuperet terræn skal der udvises forsigtighed, når den fremadgående kørsel indledes. Herved undgås, at maskinen krænger. Nedsæt fremdriftshastigheden, når man skal køre op ad og specielt ned ad en skråning

⚠ FARE!

Sæt aldrig maskinen i bakgear for at reducere hastighe-

den under kørsel ned ad stigninger. Dette vil kunne betyde, at herredømmet mistes - specielt på glat terræn.

► **På modeller med mekanisk transmission:**

- **⚠ FARE!** *Kør aldrig ned ad stigninger, når maskinen er i frigear, eller når koblingspedalen er frakoblet. Aktivér altid et lavt gear, inden maskinen standses og forlades.*

► **På modeller med hydrostatisk transmission:**

- Aktivér ikke pedalen til træk (☛ 4.32), når man kører ned ad en skråning, for at udnytte bremseeffekten fra den hydrostatiske transmission, når transmissionen ikke er indkoblet.

5.6 TRANSPORT

- **⚠ ADVARSEL!** *Hvis maskinen skal transporteres på en lastbil eller en anhænger, skal der benyttes passende løfteudstyr og det påkrævede antal personer i forhold til vægten og den anvendte løfteprocedure. Maskinen må aldrig løftes ved hjælp af wirer og taljer. Under transporten lukkes benzinhanen (► (% hvis den findes), klipperskjoldet parkeringsbremsen aktiveres. Fastgør maskinen på passende måde til transportkøretøjet ved hjælp af wirer eller kæder.*

5.7 ENKELTE RÅD FOR AT OPNÅ EN TILFREDSSTILLENDEN KLIPNING

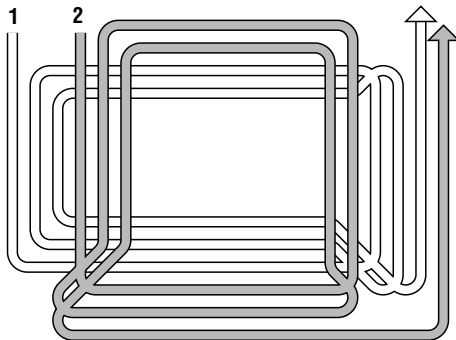
1. For at sikre en smuk, grøn og blød græsplæne er det nødvendigt, at klipningen finder sted på ensartet måde og uden at udsætte græsset for kraftige påvirkninger.
2. Det anbefales at klippe græsset, når græsplænen er tør.
3. Knivene skal være intakte og skarpe, således at klipningen bliver ensartet og uden afrivninger, som medfører gullige spidser på græsstråene.
4. Motoren skal anvendes ved maks. omdrejningstal for dels at sikre en perfekt klipning af græsset og for at opnå en tilfredsstillende skubbevirkning af det klippede græs gennem udkasteråbningen.
5. Intervallerne for klipning skal fastsættes på baggrund af græssets vækst, idet det forhindres, at græsset bliver for højt i tidsrummet mellem de enkelte klipninger.

6. I de varme og tørre perioder anbefales det at græsset er en smule højere, således udtørring af jorden forhindres.

7. Hvis græsset er meget højt, anbefales det at klippe græsplænen i to omgange med 1 dags mellemrum. Første klipning udføres med maks. højde og eventuelt med reduceret spor og den anden klipning skal finde sted med den ønskede højde.

8. Græsplænen bliver smukkere, hvis klipningen finder sted skiftevist i de to retninger.

9. Såfremt udkasteråbningen viser tegn på tilstopning, anbefales det at reducere hastigheden, idet den kan være for høj i forhold græsplænen. Såfremt problemet vedbliver, kan det være tegn på, at knivene er sløve eller at ribbernes profiler er deformerede



10. Udvis stor forsigtighed ved klipning i nærheden af buske eller lave sprækker, idet disse vil kunne forringe paralleliteten og kanten af klipperskjoldet og knivene.

6. VEDLIGEHOEDELSE

6.1 RÅD VEDRØRENDE SIKKERHED

⚠ ADVARSEL! *Fjern tændingsnøglen og læs anvisningerne inden udførelse af rengøring, vedligeholdelse eller reparationer. Anvend passende beklædning og arbejdshandsker under afmontering og genmontering af knivene og i alle de situationer der indebærer risiko for hænderne.*

⚠ ADVARSEL! *Brug aldrig maskinen med slidte eller ødelagte dele. Defekte eller ødelagte dele bør altid udskiftes og ikke repareres. Brug originale reservedele: Reservedele af anden kvalitet kan beskadige maskinen og forringe din og andres sikkerhed.*

VIGTIGT

Bortskaf aldrig anvendt olie, benzin eller andre forurenende produkter i miljøet!

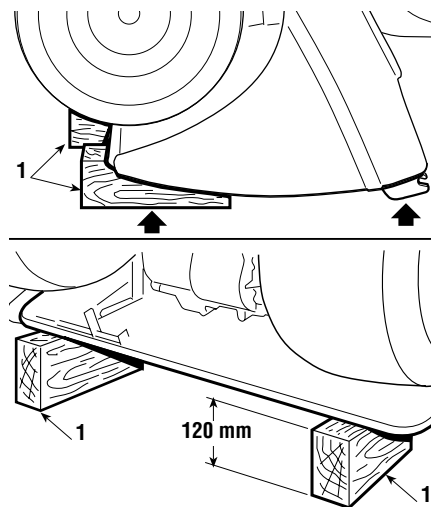
6.1.1 LODRET PLACERING

For at gøre det nemmere at opnå adgang til den nederste del er det muligt at placere maskinen lodret.

⚠ ADVARSEL! *Placér maskinen på et solidt og plant underlag og udfør indgrebet i samarbejde med to personer, som er i stand til at udføre indgrebet på kompetent og sikker måde.*

Forvis Dem om, at tanken ikke indeholder mere end 2 liter brændstof og indsæt et afstandsstykke på ca. 120 mm under bagpladen.

Løft maskinen i den forreste del. Pas på at tage fat i maskinen på steder, der muliggør et godt greb. Maskinen stilles på de angivne steder. Pas på ikke at beskadige posens holdere og plastikdelene.



⚠ FARE!

Kontrollér, at maskinen er anbragt stabilt inden udførelse

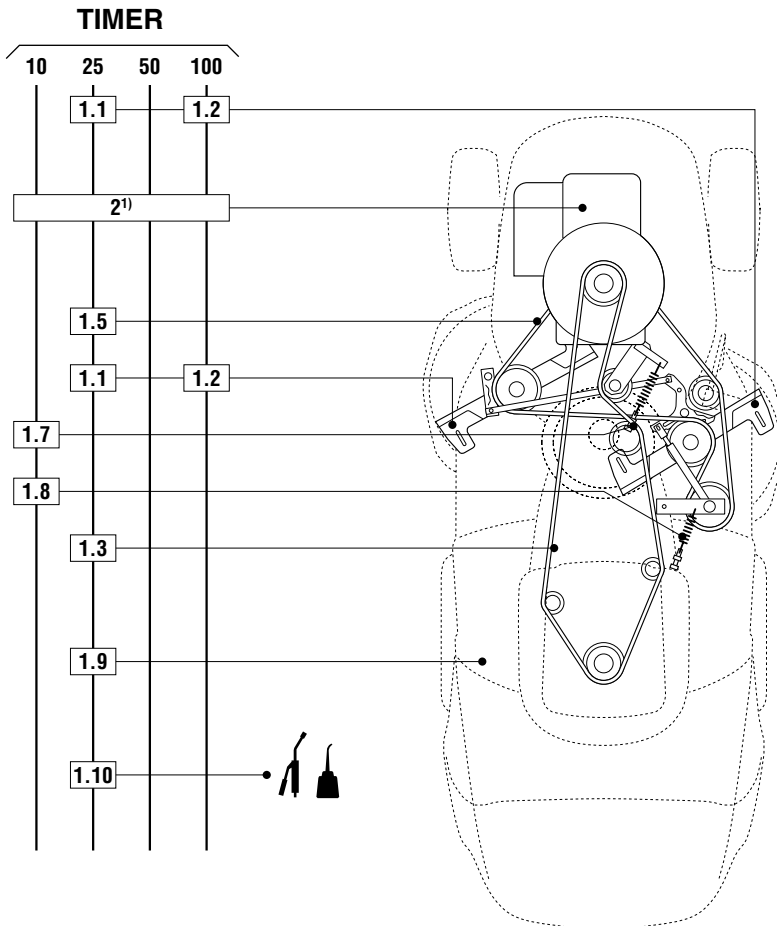
af arbejde. Undgå udførelse af arbejde, der kan forårsage, at maskinen vælter.

6.2 REGELMÆSSIG VEDLIGEHOEDELSE

6.2.1 VEDLIGEHOEDELSE OG ALMEN SMØRING

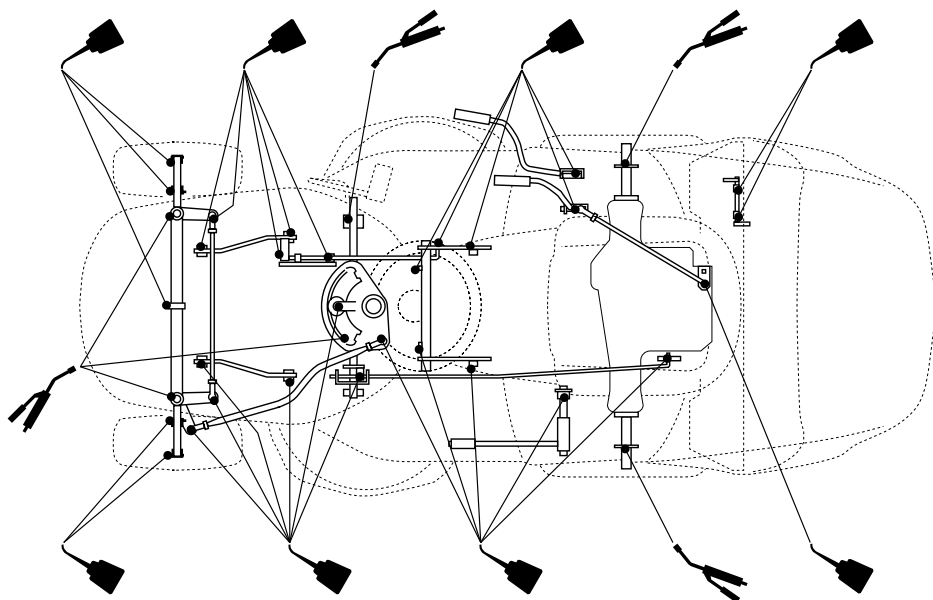
Følg skemaet over de dele, der regelmæssigt skal kontrolleres, smøres og vedligeholdes. Skemaet angiver smøremiddeltyper samt hyppigheden for udførelse af disse indgreb.

a) Vedligeholdelse (☛ 6.2.2)

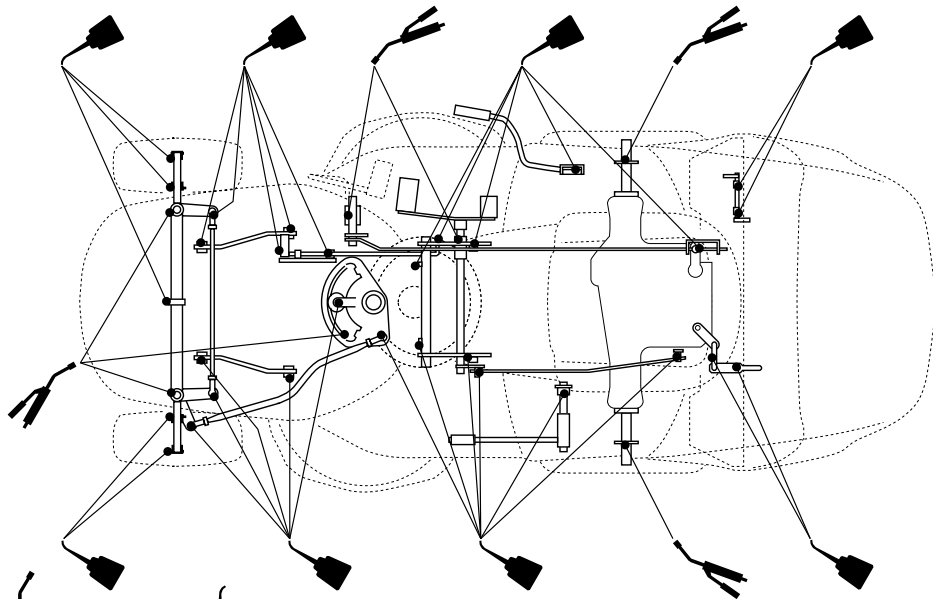


b) Smøring

► På modeller med mekanisk transmission:



► På modeller med hydrostatisk transmission:



SMØREFEDT



OLIE - SAE 30

6.2.2 VEJLEDNING VEDRØRENDE PROGRAMMERET VEDLIGEHOELDELSE

Formålet med denne tabel er at bidrage til en opretholdelse af maskinens effektivitet og sikkerhed. Vejledningen angiver de væsentligste vedligeholdelses- og smøringsindgreb med angivelse af hyppigheden for udførelse af de enkelte indgreb. Til højre for hver enkelt indgreb er opført rubrikker, hvori dato eller antallet af driftstimer mellem hver enkelt indgreb kan anføres.

INDGREB	TIMER	UDFØRT (DATO ELLER TIMER)						
1. MASKINE								
1.1 Kontrol af knivenes fastgørelse og skarphed	25							
1.2 Udskiftning af knive	100							
1.3 Kontrol af transmissionsrem	25							
1.4 Udskiftning af transmissionsrem ²⁾	–							
1.5 Kontrol af styrerem til kniv	25							
1.6 Udskiftning af styrerem til knive ²⁾	–							
1.7 Kontrol og justering af fremdrift	10							
1.8 Kontrol af kobling og bremse til kniv.	10							
1.9 Kontrol af alle fastgørelsesanordninger	25							
1.10 Generel smøring ³⁾	25							
2. MOTOR ¹⁾								
2.1 Skift af motorolie							
2.2 Kontrol og rengøring af luftfilter							
2.3 Udskiftning af luftfilter							
2.4 Kontrol af benzinfiler							
2.5 Udskiftning af benzinfiler							
2.6 Kontrol og rengøring af tændrørens kontakter							
2.7 Udskiftning af tændrør							

¹⁾ Hele listen og hyppigheden kan ses i motorens betjeningsvejledning.

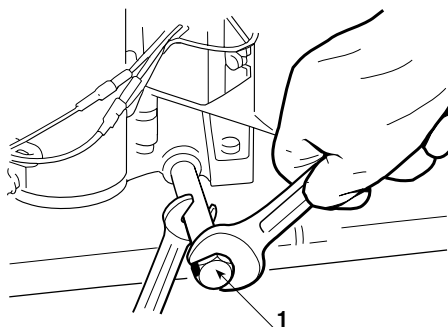
²⁾ Udskift remmen, når den viser tegn på slitage. Ret henvendelse til et autoriseret servicecenter.

³⁾ Der skal endvidere udføres smøring af alle dele, såfremt maskinen ikke skal anvendes i en længere periode.

6.2.3 MOTOR

Følg alle anvisninger i motorens betjeningsvejledning.

Tømning af motorolie sker ved at løsne proppen (1). Under anbringelse af proppen kontrolleres, at den indvendige pakning anbringes korrekt.



6.2.4 BAGAKSEL

Delene består af en helstøbt blok, der er vedligeholdelsesfri. Delene er permanent smurte og kræver ingen form for skift eller efterfyldning.

6.2.5 BATTERI

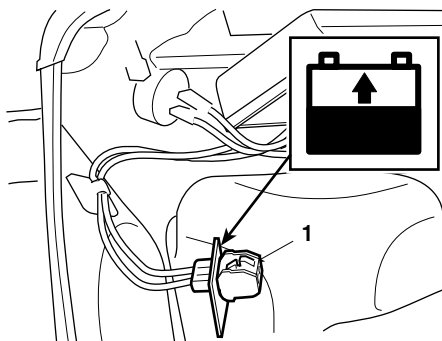
Det er meget vigtigt at vedligeholde batteriet omhyggeligt, for at sikre en lang driftslevetid. Batteriet i maskinen SKAL oplades:

- inden maskinen anvendes første gang efter køb af maskinen;
 - når maskinen skal holde stille i en længere periode;
 - når maskinen skal bruges efter en længere stilstandsperiode.
- Læs og overhold fremgangsmåden for genopladning, der er beskrevet i den vedlagte betjeningsvejledning for batteriet, omhyggeligt. Manglende overholdelse af fremgangsmåden eller manglende genopladning af batteriet kan resultere i uoprettelig skade på batteriets elementer.
- Et fladt batteri **skal** genoplades så hurtigt som muligt.

VIGTIGT

Opladningen skal finde sted ved hjælp af et apparat med konstant spænding. Brug af andre former for batteriladere kan medføre uoprettelig skade på batteriet.

Maskinen er udstyret med en konektor (1), der anvendes ved genopladning. Kon-



nektoren skal sluttes til den tilsvarende konnektor på udligningsbatteriladeren "CB01", der leveres sammen med maskinen (▶ hvis fastsat) eller bestilles som tilbehør (☛ 8.5).

VIGTIGT

Denne konnektor kan kun anvendes til tilslutning med udligningsbatteriladeren "CB01". Brug af udligningsbatteriladeren:

- *følg anvisningerne, der fremgår af betjeningsvejledningerne;*
- *følg anvisningerne i betjeningsvejledningen for batteriet.*

6.3 KONTROLLER OG JUSTERINGER

Sammenfatning af de vigtigste situationer, som kan kræve et indgreb

Hver gang at ...	Skal man ...
Knivene ryster	Kontrollér fastgørelsen (☛ 6.3.1) eller balancér dem (☛ 6.3.1).
Græsset bliver hevet op og græsp-lænen bliver gullig	Slib knivene (☛ 6.3.1).
Klipningen er uregelmæssig	Justér klipperskjoldet parallelitet (☛ 6.3.2).
Indkoblingen af knivene er uregelmæssig	Justér indkoblingens justering (☛ 6.3.3).
Maskinen bremses ikke	Kontrollér bremsen (☛ 6.3.4).
Fremføringen er uregelmæssig	Justér strammejederen (☛ 6.3.5).

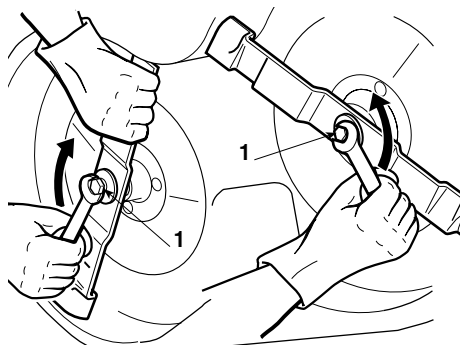
6.3.1 FJERNELSE, SLIBNING OG BALANCERING AF KNIVEN

En sløv kniv hiver græsset op, reducerer lastkapaciteten og bevirker, at græsp-lænen bliver gullig.


⚠ ADVARSEL! *Bær kraftige handsker under håndtering af knivene.*

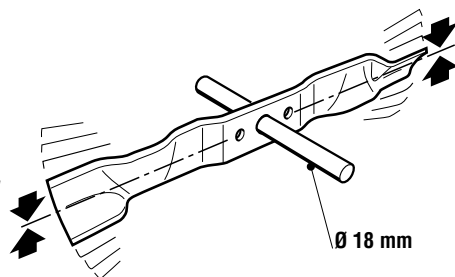
For at afmontere en kniv skal man tage godt fast i den og den midterste skrue (1) skrues af i **retningen angivet af pilen for hver kniv, eftersom den ene af fastsættelsesskruerne har højrevind og den anden venstregevind.**

Slib begge knivens vægge ved hjælp af



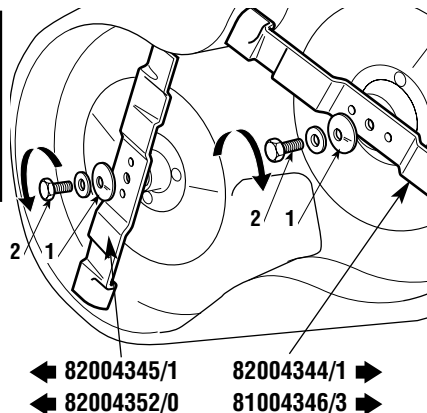
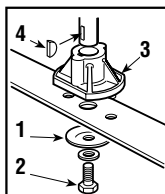
en slibesten med en medium kornstørrelse. Kontrollér knivens balance, idet den støttes ved hjælp af en rund stang med $\varnothing 18$ mm, der anbringes i det midterste hul.

⚠ ADVARSEL! *Udskift altid beskadigede eller skæve knive: forsøg aldrig at reparere knivene. ANVEND ORIGINALE KNIVE MED MÆRKET *



⚠ ADVARSEL! *Knivene er forskellige fra hinanden og roterer modsat. Ved montering skal positionerne overholdes under anvendelse af det nummer, der er påført på den ydre side af hver kniv.*

⚠ ADVARSEL! *Under monteringen skal den angivne rækkefølge overholdes. Kontrollér, at knivens ribber vender ind mod klipperskjoldet og at den konkave del af den elastiske skive (1) presser mod kniven. Fastspænd låseskruen (2), helst ved hjælp af en dynamometrisk nøgle justeret ved 45-50 Nm. Såfremt navet (3) under monteringen af kniven flytter sig fra akslen, kontrolleres, at kilen (4) er indsat korrekt i det respektive sæde.*



6.3.2 PARALLELSTILLING AF KLIPPERSKJOLD

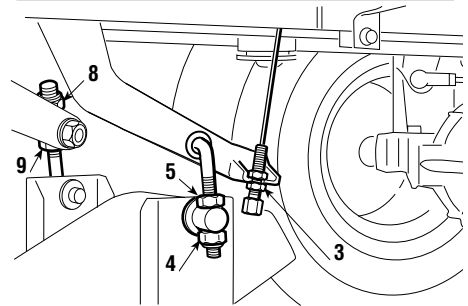
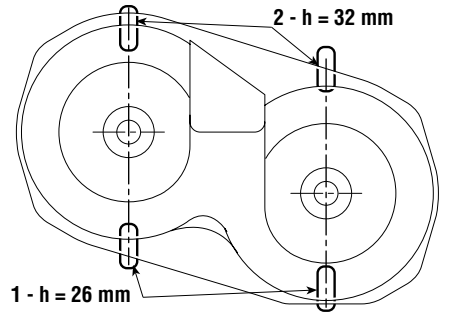
Optimal justering af klipperskjoldet er af afgørende betydning for at opnå en ensartet klipping af græsplænen.

BEMÆRK

For at opnå et optimalt resultat af græsklipningen anbefales det, at den forreste del altid er 5-6 mm lavere end den bageste del.

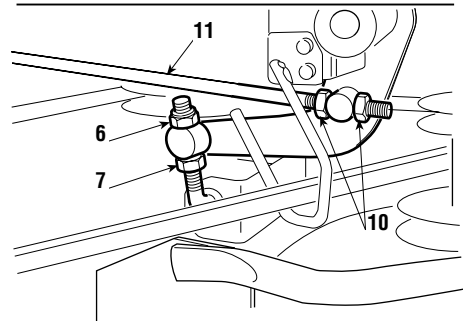
– Anbring maskinen på et plant underlag og kontrollér, at dæktrykket er korrekt;

- anbring et afstandsstykke (1) på 26 mm under klipperskjoldets forreste kant og på 32 mm (2) under den bageste kant. Drej herefter håndtaget til hævnning i position «1»;
- løsn fuldstændigt justeringen (3), møtrikkerne (4 - 6 - 8) og kontramøtrikkerne (5 - 7 - 9) på de tre ledforbindelser indtil klipperskjoldet hviler på afstandsstykkerne;
- skru de to møtrikker øverst til højre (6 - 8) og den nederste møtrik til venstre (4) indtil man mærker, at hævnning af skjoldet begynder; blokér de tre kontramøtrikker (5 - 7 - 9) og anvend justeringen (3) indtil styrekablet er godt spændt.



En højdeforskel i forhold til jordbunden mellem klipperskjoldet højre og venstre side kan kompenseres ved hensigtsmæssig justering af de to møtrikker (4 - 8) og kontramøtrikker (5 - 9) på de bagerste led.

Sæt styrehåndtaget i 2 eller 3 forskellige positioner og kontrollér, at klipperskjoldet hæves jævnt og at højdeforskellen mellem hhv. den forreste og bagerste side og jordbunden forbliver konstant i hver position.



Hvis den forreste del har en tendens til at hæves for tidligt eller for sent i forhold til positionen, er det muligt at gøre bevægelsen jævn ved hensigtsmæssig anvendelse af møtrikkerne (10) på forbindelsesstangen (11).

Når møtrikkerne skrues ind på stangen hæves den forreste del og hævnningen kommer tidligere; når møtrikkerne skrues af, fås den modsatte virkning.

Husk altid at stramme samtlige møtrikker og kontramøtrikker, når justeringerne er foretaget.

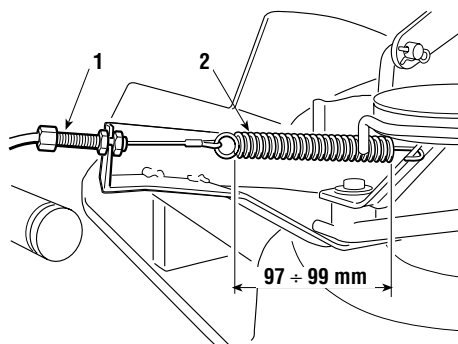
Såfremt det ikke er muligt at opnå en tilfredsstillende justering, rettes henvendelse til et autoriseret servicecenter.

6.3.3 JUSTERING AF KOBLING OG BREMSE TIL KNIV

Under aktivering af h ndtaget til frakobling af knivene aktiveres samtidig ogs  en bremse, som afbryder rotationen inden for et par sekunder.

En forl ngelse af kablet og  ndringer i l ngden af remmen kan medf re uregelm ssigheder ved indkobling og rotation af knivene.

I s  fald anvendes justeringen (1) indtil fjederen (2) har f et den korrekte l ngde (som m les p  vindingernes ydre side med indkoblede knive).



6.3.4 JUSTERING AF BREMSE

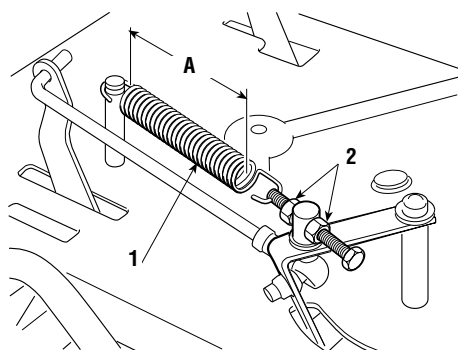
Hvis der konstateres en d rlig bremseevne, anbefales det omg ende at kontakte et autoriseret servicecenter.

6.3.5 JUSTERING AF SP NDING I TRANSMISSIONSREM

Hvis maskinens fremdriftskapacitet er utilstr kkelig, skal strammefjederen justeres indtil funktionen bliver optimal igen.

For at justere  bnes motorafsk rmningen; justeringen befinder sig til h jre for motoren.

Just r m trikkerne (2) indtil fjederen (1) f r en l ngde "A" (som m les p  viklingernes ydre side) p :



A = 119 - 121 mm (► P  modeller med mekanisk transmission)

A = 120 - 122 mm (► P  modeller med hydrostatisk transmission)

m lt p  vindingernes ydre side. N r justeringen er foretaget, strammes m trikkerne (2).

BEMÆRK

Når remmen udskiftes, skal man i den første tid regne med, at indkoblingen kan foregå mere brat, indtil remmen er tilstrækkeligt tilkørt.

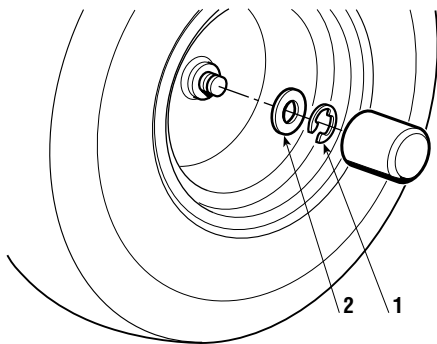
6.4 DEMONTERING OG UDSKIFTNING

6.4.1 UDSKIFTNING AF HJUL

Når maskinen er anbragt plant anbringes tykkelsesskiver under et af rammens bærende elementer på den side, hvor udskiftning af hjulet skal finde sted.

Hjulene er monteret ved hjælp af en elastisk ring (1), der kan fjernes ved hjælp af en skruetrækker.

Baghjulene monteres direkte på drivakserne ved hjælp af en kile til hjulets nav.

**BEMÆRK**

Ved udskiftning af et eller begge baghjul kontrolleres, at hjulene har samme diameter. Kontrollér paralleliteten med klipperskjoldet, således at uensartet klipning undgås.

VIGTIGT

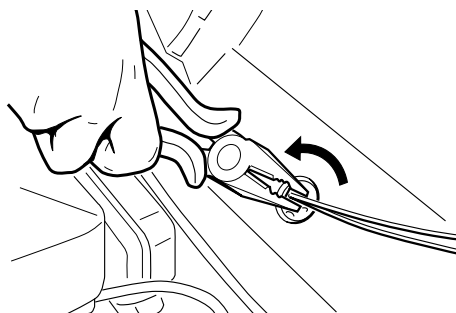
Inden montering af et hjul smøres akslen med smørefedt. Anbring slutteligt den elastiske ring (1) og smøreskiven (2) korrekt.

6.4.2 REPARATION OG UDSKIFTNING AF DÆK

Maskinen er udstyret med slangeløse dæk «Tubeless». Udskiftning eller reparation som følge af punktering skal derfor udføres af en dækspecialist i overensstemmelse med fremgangsmåderne vedrørende denne dækttype.

6.4.3 UDSKIFTNING AF PÆRER (▶ *når disse findes*)

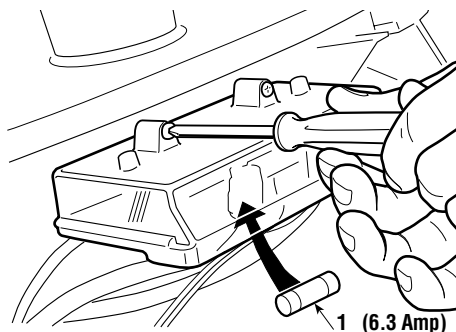
Pærerne (18W) indsættes i en bajonet-fatning, som løsnes ved, at den drejes mod uret ved hjælp af en tang.



6.4.4 UDSKIFTNING AF EN SIKRING

Beskyttelse af de elektriske hovedkredsløb og effektkredsløb sker med en sikring (1) på 6,3 A (træg type).

Når sikringen udløses, standses maskinen og kontrollampen på instrumentbrættet slukkes helt.



VIGTIGT

En sikring, der er sprunget, skal altid udskiftes med en sikring af tilsvarende type og med samme effekt. Den må aldrig udskiftes med en sikring med en anden effekt.

Såfremt det ikke er muligt at afhjælpe årsagen til udløsningen, rettes henvendelse til et autoriseret servicecenter.

6.4.5 UDSKIFTNING AF REMME

Udskiftning af remmene indebærer kompliceret afmontering og efterfølgende justering. Indgrebet skal derfor foretages af et autoriseret servicecenter.

BEMÆRK

*Udskift remmene øjeblikkeligt, når de viser tegn på slitage.
ANVEND ALTID ORIGINALE REMME!*

7. FEJLFINDINGSTABEL

PROBLEM	MULIG ÅRSAG	AFHJÆLPNING
1. Med nøglen på «DRIFT» forbliver kontrollampen slukket	<p>Udløsning af beskyttelsen på det elektroniske kort, på grund af:</p> <ul style="list-style-type: none"> – batteriet er ikke tilsluttet korrekt – batteriets poler er ombyttet – batteriet er fladt eller dækket af sulfatpulver – sikringen er sprunget – jordforbindelsen på motoren eller rammen er ikke korrekt – kortet er fugtigt – mikroafbrydere har jordforbindelse 	<p>Drej nøglen til pos. «STOP» og søg årsagerne til fejlen:</p> <ul style="list-style-type: none"> – Kontrollér tilslutningerne (☛ 3.4) – Kontrollér tilslutningerne (☛ 3.4) – Genoplad batteriet (☛ 6.2.5) – Udskift sikringen (6,3 A, træg) (☛ 6.4.4) – kontrollér tilslutningen af de sorte jordkabler – tør kortet med lun luft – kontrollér forbindelserne
2. Med nøglen på «TÆNDING» blinker kontrollampen og tændingsmotoren drejer ikke	<ul style="list-style-type: none"> – manglende startbetingelser (☛ 5.2) 	<ul style="list-style-type: none"> – kontrollér, at startbetingelserne er overholdt (☛ 5.2)
3. . Med nøglen på «TÆNDING» tænder kontrollampen men tændingsmotoren drejer ikke	<ul style="list-style-type: none"> – batteriet er ikke tilstrækkeligt opladet – startmotorens jordforbindelse er ikke korrekt 	<ul style="list-style-type: none"> – genoplad batteriet (☛ 6.2.5) – kontrollér jordforbindelserne
4. . Med nøglen på «TÆNDING» aktiveres startmotoren, men motoren starter ikke	<ul style="list-style-type: none"> – batteriet er ikke tilstrækkeligt opladet – manglende benzintilførsel – tændingsfej 	<ul style="list-style-type: none"> – genoplad batteriet (☛ 6.2.5) – kontroller tankniveauet (☛ 5.3.3) – åbn hanen (▶ <i>hvis den findes</i>) (☛ 5.4.1) – kontrollér kablerne til styreanordningen for benzintilførsel (▶ <i>hvis den findes</i>) – kontrollér benzinfilteret – kontrollér at tændrørshætten er fastgjort – kontrollér at elektroderne er rene og er anbragt med korrekt indbyrdes afstand
5. Vanskelig start eller uregelmæssig motorfunktion	<ul style="list-style-type: none"> – driftsforstyrrelser i karburator 	<ul style="list-style-type: none"> – rengør eller udskift luftfilteret – rengør karburatorens beholder – tøm tanken og påfyld ny benzin – kontrollér og udskift om nødvendigt benzinfilteret

PROBLEM	MULIG ÅRSAG	AFHJÆLPNING
6. Reduktion af motorens præstation under klipning	– fremdriftshastigheden for høj i forhold til græssets højde (☛ 5.4.5)	– reducer fremdriftshastigheden og/eller øg klippehøjen
7. Motoren går i stå og kontrollampen blinker	– udløsning af sikkerhedsanordningerne (☛ 5.2)	– kontrollér, at startbetingelserne er overholdt (☛ 5.2)
8. Motoren går i stå og kontrollampen slukkes	Udløsning af beskyttelsen på det elektroniske kort, på grund af: <ul style="list-style-type: none"> – mikroafbryder har jordforbindelse – batteriet er kemisk aktiveret men ikke opladet – overspænding på grund af ladningsregulatoren – batteriet er ikke tilsluttet korrekt (kontakterne er løse) – motorens jordforbindelse er ikke korrekt 	Drej nøglen til pos. «STOP» og søg årsagerne til fejlen: <ul style="list-style-type: none"> – kontrollér forbindelserne – genoplad batteriet (☛ 6.2.5) – ret henvendelse til et Autoriseret Servicecenter – Kontrollér tilslutningerne (☛ 3.4) – kontrollér motorens jordforbindelse
9. Motoren går i stå og kontrollampen forbliver tændt	– problemer ved motoren	– ret henvendelse til et Autoriseret Servicecenter
10. Knivene indkobles ikke	– kablet er blevet længere eller remmen er løs	– regulér justeringen (☛ 6.3.3)
11. Uensartet klipning og utilstrækkelig opsamling	– klipperskjoldet er ikke parallelt med terrænet <ul style="list-style-type: none"> – knivene fungerer ikke effektivt 	– kontrollér dæktrykket (☛ 5.3.2) <ul style="list-style-type: none"> – genetablér klipperskjoldets parallelitet i forhold til jorden (☛ 6.3.2) – kontrollér, at knivene er monteret korrekt (☛ 6.3.1) – slib eller udskift knivene (☛ 6.3.1) – kontrollér remmens spænding og styrekablet til indkoblingshåndtaget (☛ 6.3.3)
	– fremdriftshastigheden er for høj i forhold til græssets højde (☛ 5.4.5)	– nedsæt fremdriftshastigheden og/eller hæv klipperskjoldet <ul style="list-style-type: none"> – vent til græsset er tørt
	– tilstopning af udkasteråbningen	– fjern opsamlingsposen og rens åbnin-gen (☛ 5.4.7)
	– klipperskjoldet er fyldt med græs	– rengør klipperskjoldet (☛ 5.4.10)

PROBLEM	MULIG ÅRSAG	AFHJÆLPNING
12. Unormal vibration under drift	– knivene er ude af balance	– genindstil knivens balancen eller udskift knivene, hvis de er beskadigede (☛ 6.3.1)
	– kniven har løsnet sig	– kontrollér knivenes fastgørelse (☛ 6.3.1) (pas på den højre knivs venstre gevind)
	– fastgørelsesanordningerne har løsnet sig	– kontrollér og fastspænd låseskruerne til motoren og rammen
13. Når motoren kører og pedalen til træk anvendes, flytter maskinen sig ikke (▶ modeller med hydrostatisk transmission)	– håndtaget til udløsning er i position «B» (☛ 4.33)	– sæt det tilbage i pos. «A»

Såfremt driftsforstyrrelserne ikke afhjælpes efter udførelse af ovennævnte indgreb, skal der rettes henvendelse til et autoriseret servicecenter.

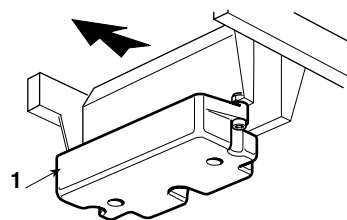
⚠ ADVARSEL!

Forsøg aldrig at udføre komplicerede reparationer uden det nødvendige udstyr og den fornødne tekniske viden. Ethvert indgreb, der ikke udføres korrekt, resulterer automatisk i bortfald af garantien og fabrikantens ansvar.

8. TILBEHØR

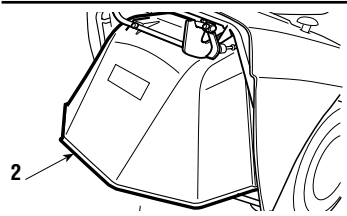
1. VÆGTLODDER TIL PLACERING FORREST PÅ MASKINE

Forbedrer den forreste stabilitet på maskinen. Dette gælder specielt under anvendelse af maskinen i kuperet terræn.



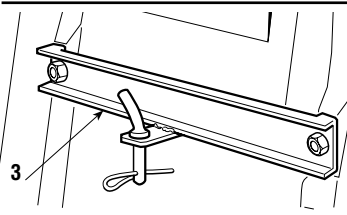
2. BESKYTTELSESPLADE

Skal anvendes til erstatning af opsamlingsposen i tilfælde, hvor der ikke udføres opsamling af græsset.



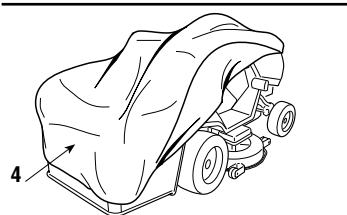
3. KIT TIL TRÆKNING

For at trække en anhænger.



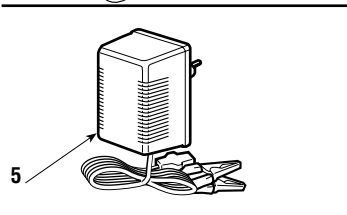
4. PRESENING

Beskytter maskinen for støv, når den ikke anvendes.



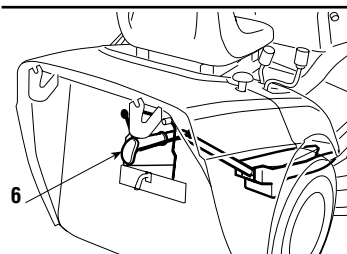
5. UDLIGNINGSBATTERILADER "CB01"

Udligningsbatteriladeren gør det muligt at opretholde en korrekt batterieffektivitet, når maskinen ikke anvendes i en længere periode, idet den sikrer et optimal opladningsniveau og en forbedret driftsperiode for batteriet.



6. Udstyr til "MULCHING" (kun med klippeskive med rund profil) (↪ 2.2)

Fintsnitter det slåede græs og efterlader det på plænen i stedet for opsamling i posen.



9. TEKNISKE SPECIFIKATIONER

Elektrisk anlæg 12 V **► Modeller med mekanisk transmission:**
 Batteri 18 Ah

Fordæk 13 x 5.00-6
 Bagdæk 18 x 8.50-8
 Dæktryk for fordæk 1.5 bar
 Dæktryk for bagdæk 1.2 bar

Totalvægt 182 til 192 kg

Fremdriftshastighed (3000 min⁻¹):
 in 1^a 2,2 km/h
 in 2^a 3,8 km/h
 in 3^a 5,8 km/h
 in 4^a 6,4 km/h
 in 5^a 9,7 km/h
 i bakgear 2,8 km/h

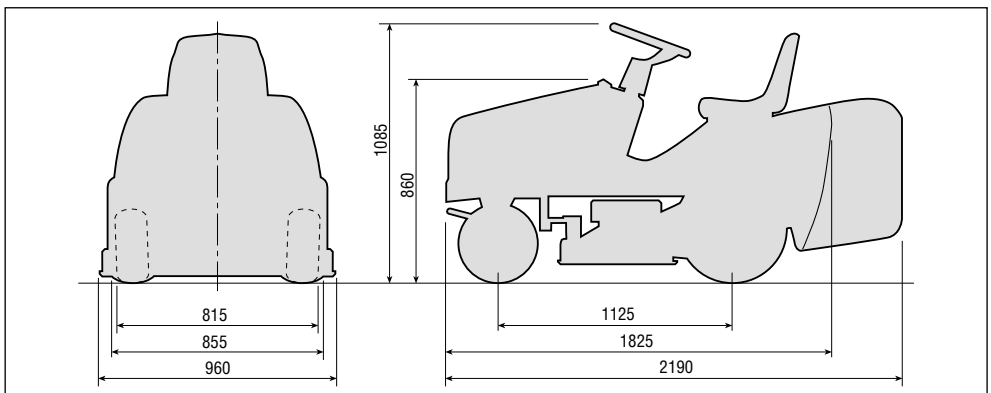
Indvendig styrediameter (min. diameter for ikke afskåret græs)

venstre side 1,6 m **► Modeller med hydrostatisk transmission:**

Klippehøjde 3 til 8 cm
 Klippebredde 91 cm

Fremdriftshastighed (3000 min⁻¹):
 i kørsel fremad 0 til 8,8 km/h
 i bakgear 0 til 3,8 km/h

Opsamlingsposens kapacitet .. 250 liter



10. ALFABETISK INDHOLDSFORTEGNELSE

Anhænger			
Anvisninger	1.4		
Batteri			
Beskrivelse	2.2-17		
Forbindelse	3.4		
Længevarende tilstand	5.4.11		
Vedligeholdelse og genopladning	6.2.5		
Beskyttelsespladen			
Beskrivelse	2.2-15		
Montering på maskinen	5.3.4		
Bremse			
Funktion af pedalen	4.31		
Kontrol af effektivitet	5.3.6		
Brug af bremsen	5.4.3		
Justering	6.3.4		
Dæk			
Dæktryk	5.3.2		
Reparation og udskiftning	6.4.2		
Hastighedsskift			
Positioner på håndtaget	4.22		
Kørsel fremad	5.4.2		
Bakgear	5.4.4		
Hjul			
Udskiftning	6.4.1		
Knive			
Beskrivelse	2.2-12		
Indkobling	4.7		
Afmontage og slibning	6.3.1		
Regulering af indkobling	6.3.3		
Klipning			
Højdejustering	4.8		
Anvisninger for klipning	5.4.5		
Afslutning af klipningen	5.4.8		
Råd vedrørende klipning	5.7		
Klipperskjold			
Beskrivelse	2.2-11		
Indvendig vaskning	5.4.10		
Justering	6.3.2		
Kobling / bremse			
Funktion af pedalen	4.21		
Kontrollampe			
Funktion	4.6		
Indgreb	5.4.12		
Lydalarm			
Funktion	4.6		
Indgreb	5.4.6		
Lys			
Afbryder	4.5		
Udskiftning af lampe	6.4.3		
Nøgle			
Funktion	4.3		
Opsamlingspose			
Beskrivelse	2.2-14		
Stang til krængning	4.10		
Montering	3.7		
Montering på maskinen	5.3.4		
Tømning	5.4.6		
Knap til frigørelse	4.9		
Påfyldning			
Anvisninger	5.3.3		
Parkeringsbremsen			
Funktion på håndtaget	4.4		
Pedal til træk			
Funktion af pedalen	4.32		
Kørsel fremad	5.4.2		
Bakgear	5.4.4		
Rengøring			
Udførelse	5.4.10		
Sæde			
Beskrivelse	2.2-18		
Montering på maskinen	3.3		
Justering	5.3.1		
Sikring			
Udskiftning	6.4.4		
Sikkerhed			
Almene normer	1.2		
Etiketter og symboler	1.3		
Udløsning af indretninger	5.2		
Kontrol af effektivitet	5.3.5		
Spederen			
Funktion og brug	4.2		
Start			
Startprocedure	5.4.1		
Styr			
Funktion	4.1		
Montering på maskinen	3.2		
Skråninger			
Forsigtighed under brug	5.5		
Transport			
Udførelse	5.6		
Træk til hjulene			
Justering af remmen	6.3.5		
Udkasteråbning			
Beskrivelse	2.2-13		
Tømning	5.4.7		
Vedligeholdelse			
Udførelse	6.2.1 - 6.2.2		