

BETJENINGSVEJLEDNING

TEXAS PLÆNETRAKTOR

MODEL

110-96

PARK PLÆNETRAKTOR

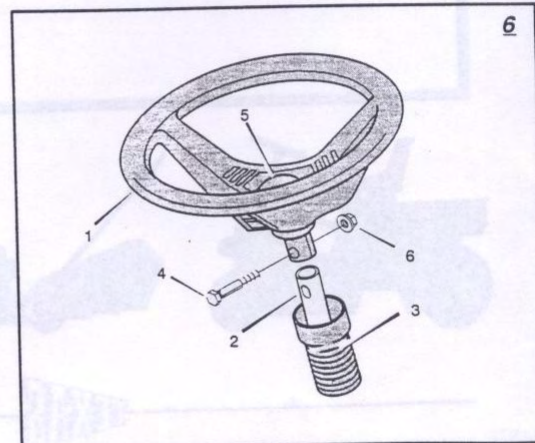
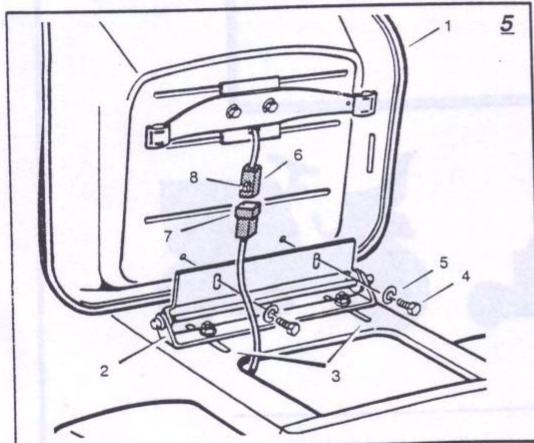
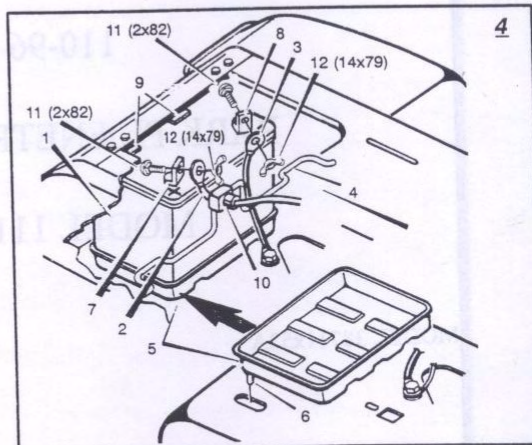
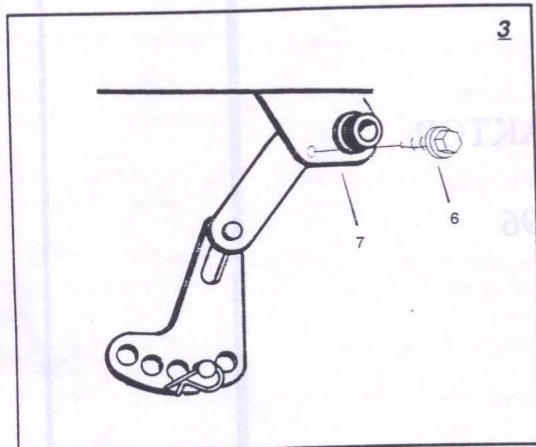
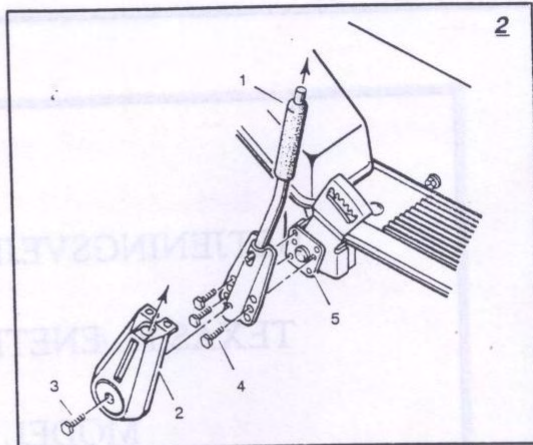
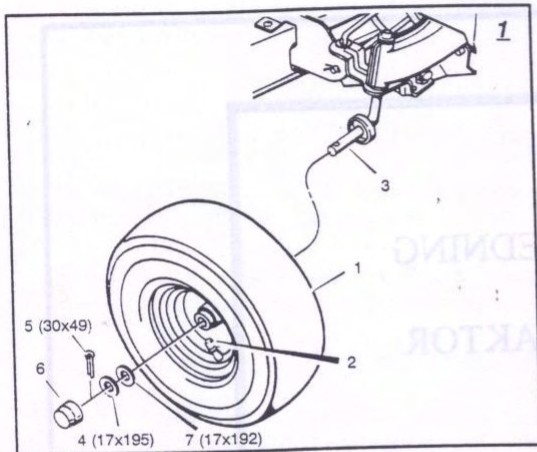
MODEL 111-96

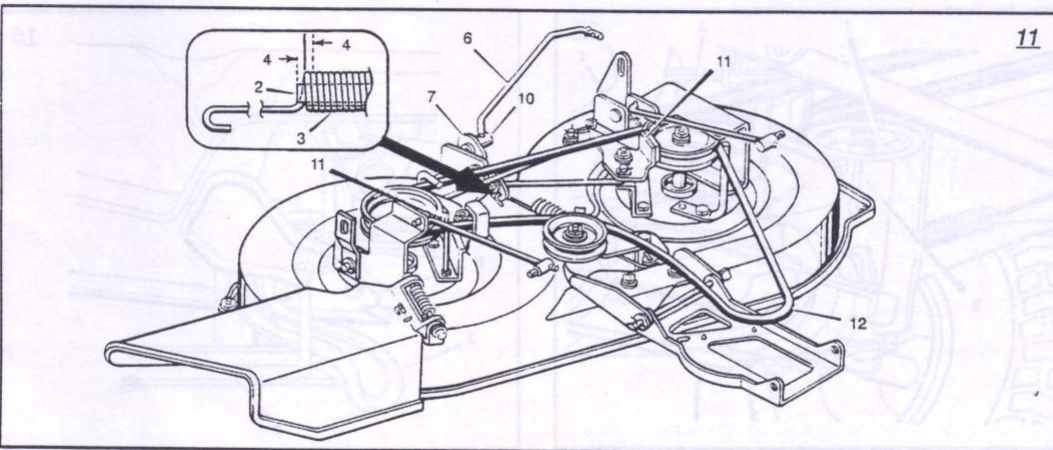
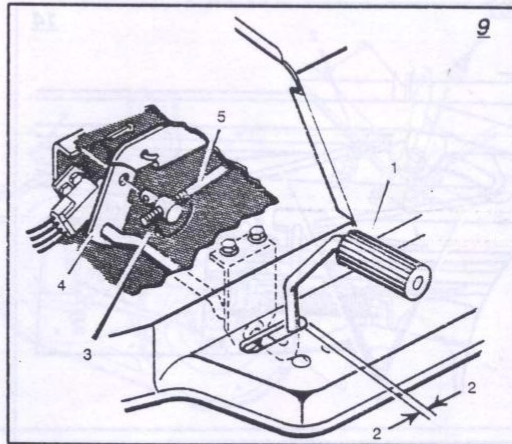
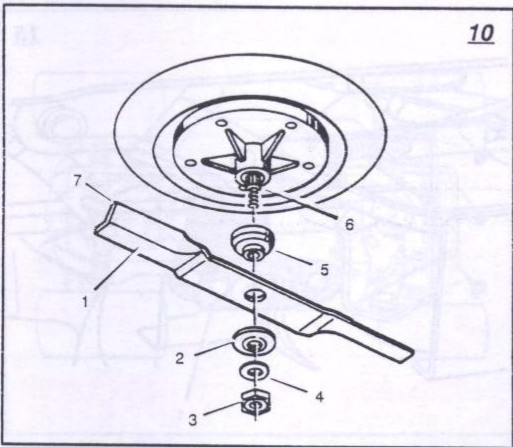
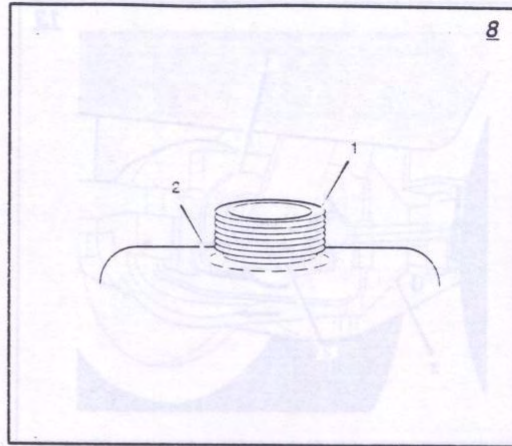
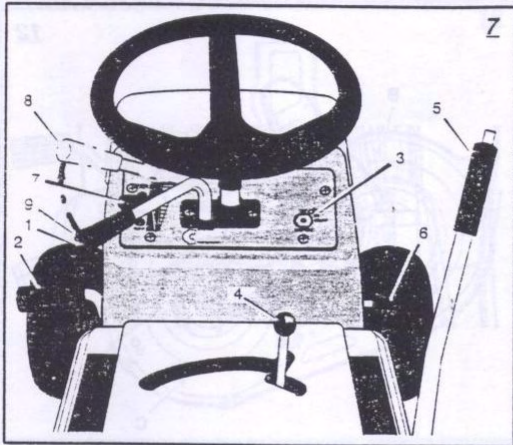
MODEL 38711x52A

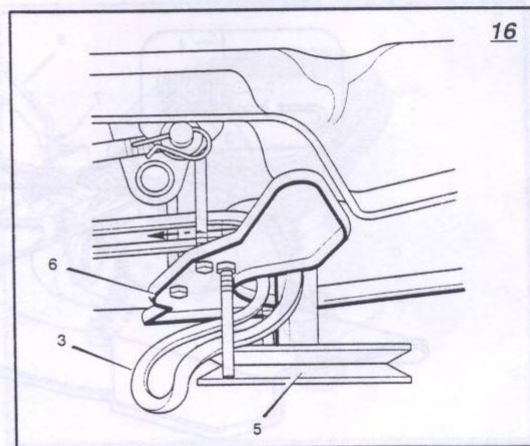
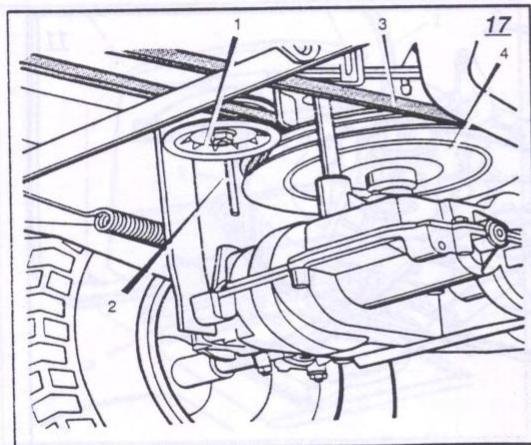
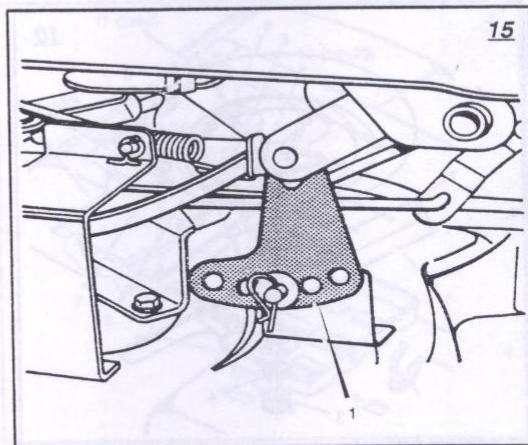
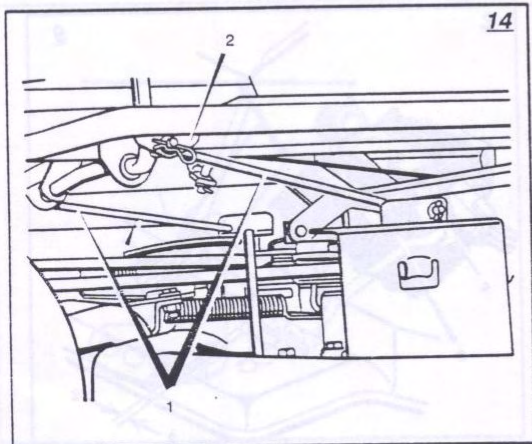
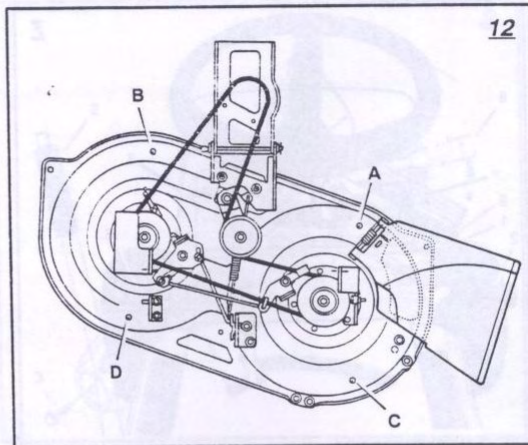
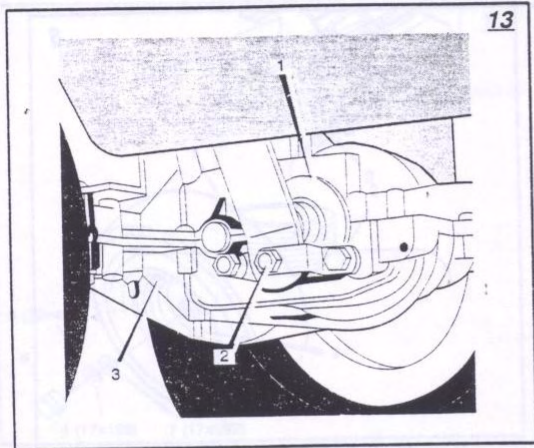


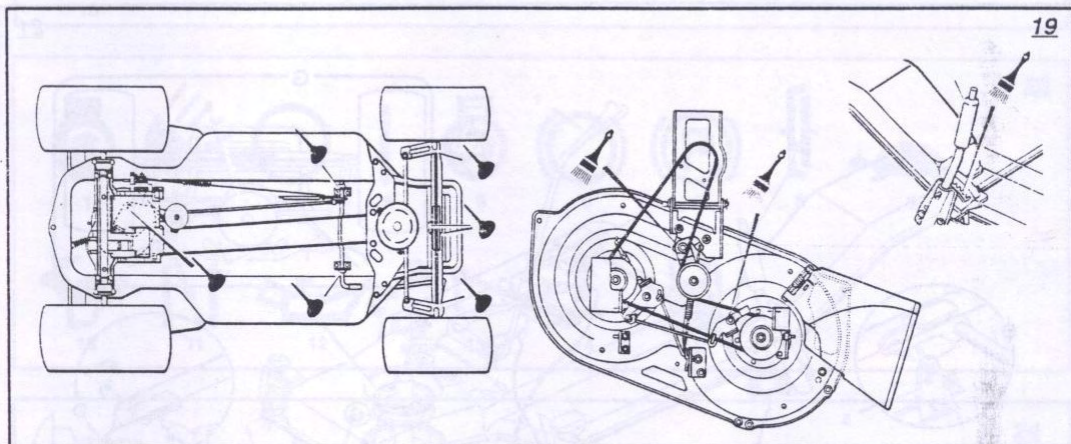
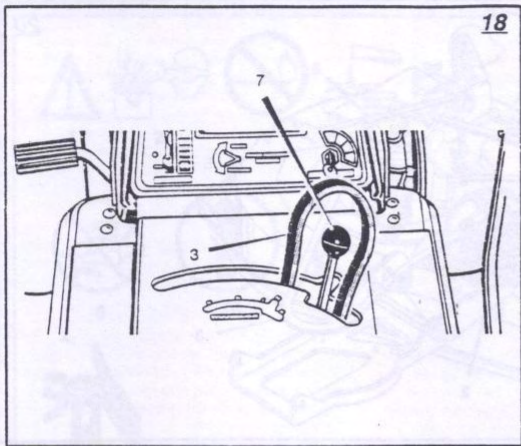
TEXAS

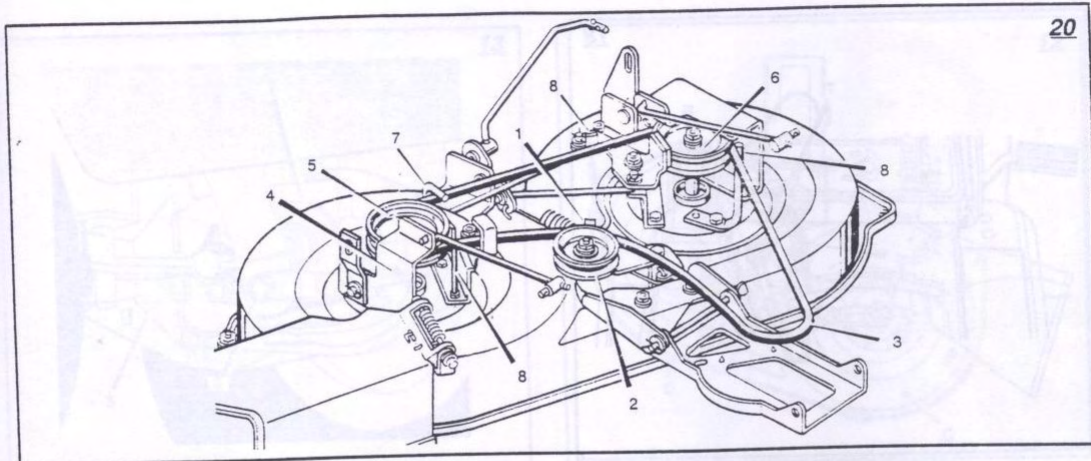
Andreas Petersen Højby ApS · Knullen 2 · 5260 Odense S · Tlf. 65 95 81 80 · Fax 65 95 86 58



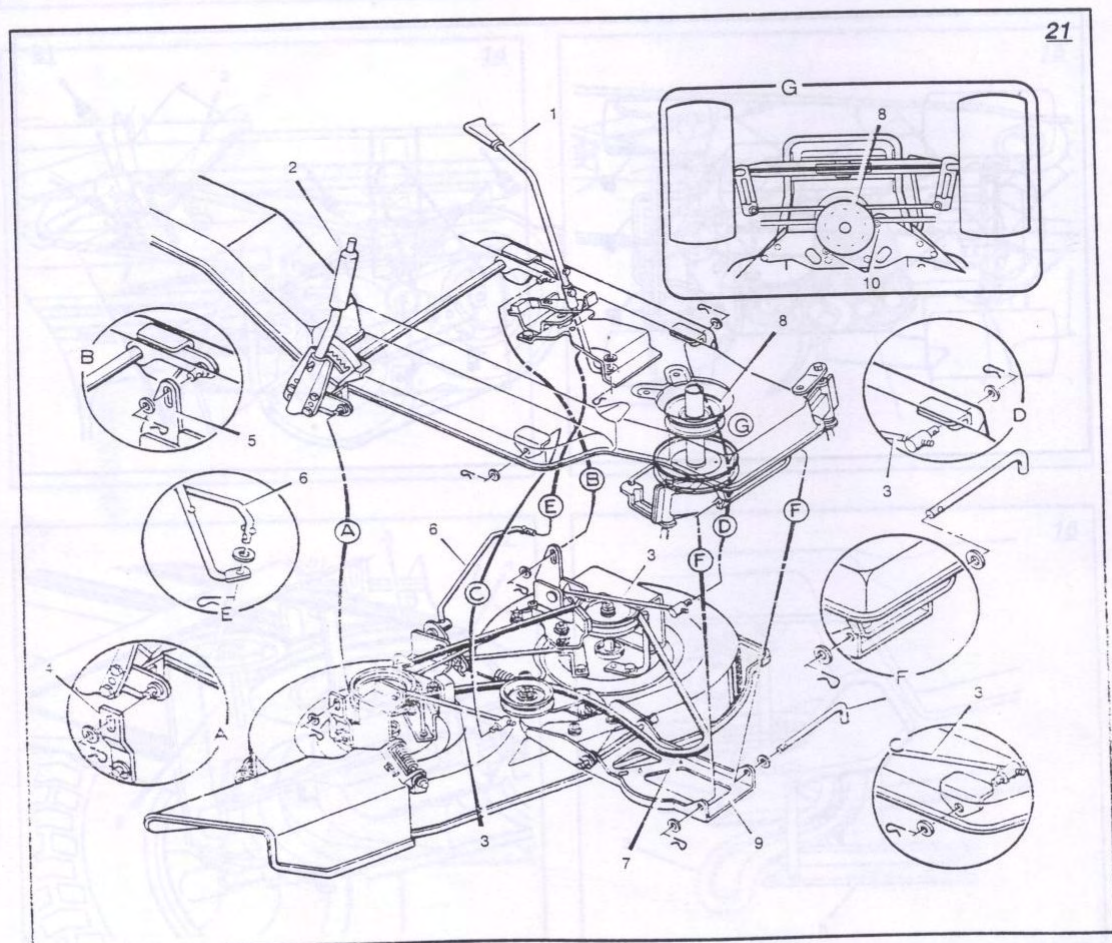




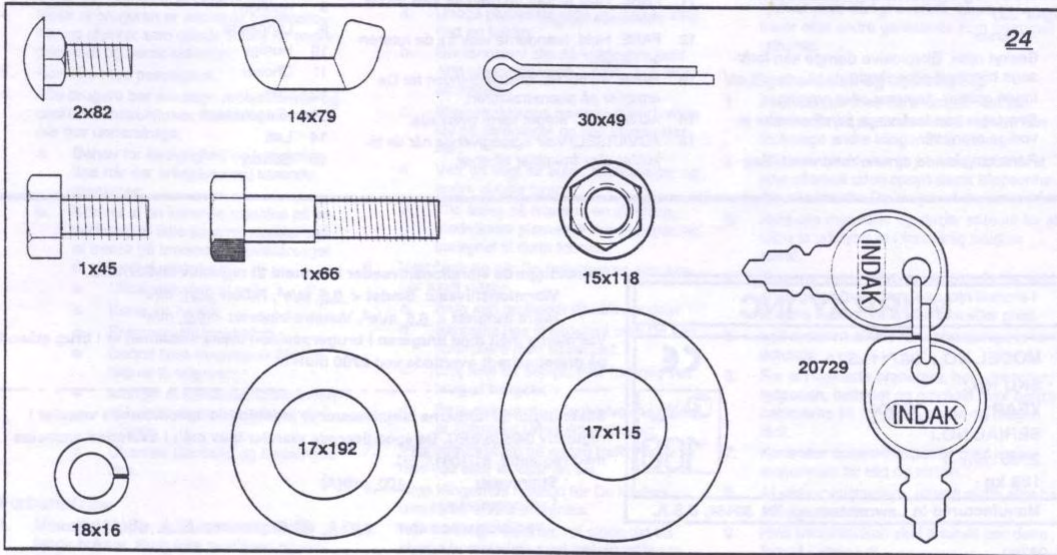
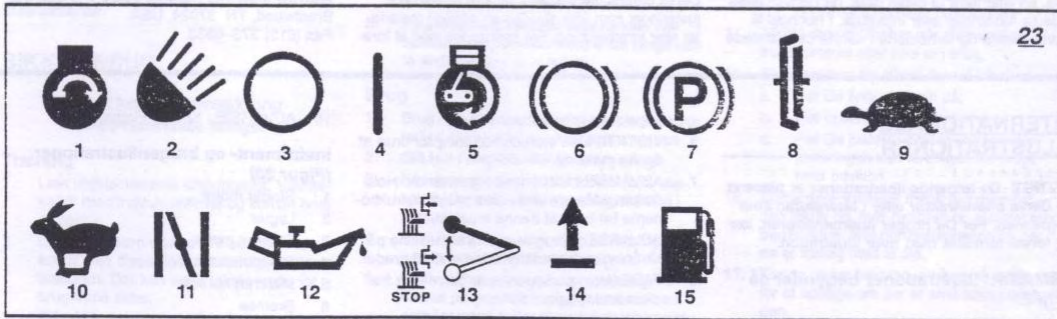
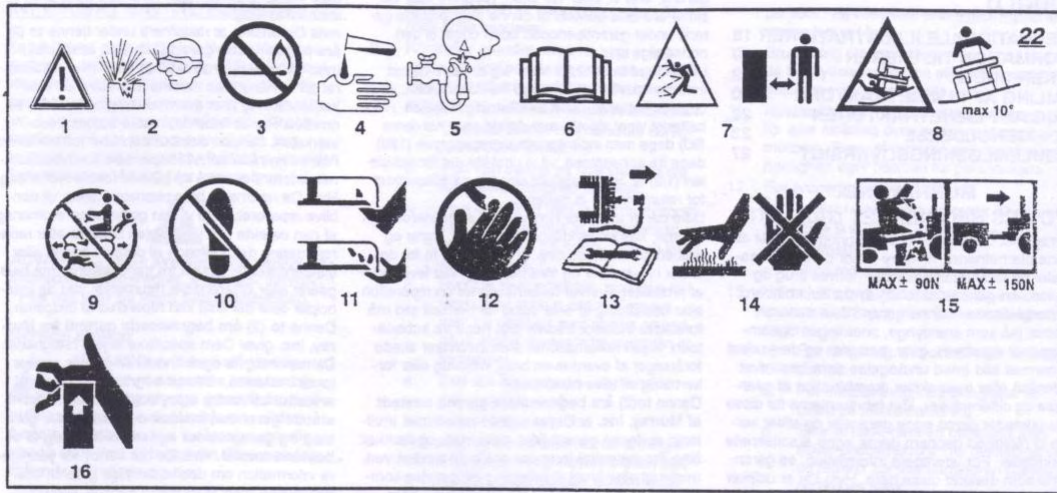




20



21



INDHOLD

INTERNATIONALE ILLUSTRATIONER	18
INFORMATION TIL EJEREN	19
SIKKER BRUG	19
SAMLING AF PLÆNETRAKTORER	20
BRUG AF PLÆNETRAKTORER	22
VEDLIGEHOLDELSE	23
PROBLEMLØSNINGSOVERSIGT	27

MURRAY, INC.

TO ÅRS BEGRÆNSET GARANTI

Murray, Inc. Garanterer til den oprindelige ejer at denne plænetraktor vil være fri for defekter i materialer og forarbejdning under normal brug og service i en periode af **to (2) år** fra købsdatoen. Imidlertid dækker denne garanti ikke motoren, tilbehør (så som sneslynge, sneklinger, opsamlingsposer og plove), gear, batterier og dele udsat for normalt slid (med undtagelse som beskrevet nedenfor) eller transaksler (kombination af gearkasse og differentiale), idet fabrikkerne for disse dele udsteder deres egne garantier og stiller service til rådighed gennem deres egne autoriserede værksteder. For yderligere information, se garantierne som dækker disse dele. Hvis De er usikker på om Deres plænetraktor har, eller er udstyret med, en eller flere af disse dele, ret henvendelse til deres forhandler eller indkøber. I henhold til betingelserne og forholdene i denne begrænsede

garanti, skal vi, efter vor skøn, reparere eller udskifte alle dele dækket af denne begrænsede garanti under garantiperioden uden udgift til den oprindelige ejer.

I tilfælde af at batteriet viser sig at være defekt indenfor halvfems (90) dage fra købsdatoen, vil vi udskifte batteriet uden omkostning til ejeren. Hvis batteriet viser sig at være defekt efter halvfems (90) dage men indenfor ethundredeogtyve (120) dage fra købsdatoen, vil vi udskifte det for halvdelen (1/2) af gældende udsalgspris på tidspunktet for returneringen af batteriet.

Dele der er udsat for normalt slid er defineret som ramme, klinger, klinge koblinger, dæk, lygter og sædebetræk. Disse dele er garanteret fri for defekter i materialer og forarbejdning ved levering af produktet. Enhver reklamation for en reparation eller udskiftning af dele udsat for normalt slid må foretages indenfor tredivet (30) dage fra købsdatoen. Ingen reklamationer som involverer skade forårsaget af overdreven brug, misbrug eller forkert brug vil blive honoreret.

Denne **to(2) års begrænsede garanti udstedt af Murray, Inc.** er Deres eneste retsmiddel. Imidlertid er denne garanti ikke gældende, og dækker ikke, for plænetraktorer der er blevet ændret ved, misbrugt eller brugt til udlejning eller anden kommerciel og/eller professionel (ikke-privat) brug. Deres garanti dækker ikke mindre mekaniske justeringer som ikke skyldes en defekt i materialer eller forarbejdning. For assistance med at fore-

tage sådanne justeringer, henvises der til instruktionsbogen.

Hvis De ønsker at reklamere under denne **to (2) års begrænsede garanti udstedt af Murray, Inc.**, returner plænetraktoren (eller hvis autoriseret på forhånd, den defekte del) sammen med købskvittering til et autoriseret værksted i Deres område. For at finde nærmeste autoriserede værksted, kontakt distributoren eller forhandleren i deres område opført i listen som kom med plænetraktoren, eller slå op i Deres lokale telefonog. Hvis De returnerer hele plænetraktoren, vil den blive repareret. Hvis vi kun godkender returnering af den defekte del, vil vi enten udskifte eller reparere denne del. I tilfælde af defekt i gearet eller differential (til forskel fra transakslen), må hele gearet eller differential returneres, idet de indeholder dele der ikke kan repareres af brugeren. Denne **to (2) års begrænsede garanti fra Murray, Inc.** giver Dem specifikke legale rettigheder. De har muligvis også andre rettigheder som er lokalt bestemte. Denne begrænsede garanti erstatter alle andre udtrykkelige eller indforståede garantier, inklusive garantier for gen salg og garantier for egnethed for brug til et bestemt formål. Hvis De har behov for yderligere information om denne skriftlige garanti, eller assistance med at modtage service, skriv til: Murray, Inc., International Sales, PO Box 268, Brentwood, TN 37024, USA. Fax (615) 373-6633.

DK

INTERNATIONALE ILLUSTRATIONER

VIGTIGT: De følgende illustrationer er placeret på Deres plænetraktor eller i litteraturen som fulgte med. For De bruger plænetraktoren, læs og forstå formålet med hver illustration.

BEMÆRK: Illustrationer begynder på side 2.

Advarsel- og sikkerhedsillustrationer (Figur 22)

- 1 Advarsel
- 2 Beskyt øjne. Eksplodive dampe kan forårsage blindhed eller skade.
- 3 Ingen gnister, flammer eller rygning.
- 4 Svovlsyre kan forårsage blindhed eller alvorlige brandsår.
- 5 Rens omgående øjnene med vand. Søg

lægehjælp med det samme.

- 6 VIGTIGT: Læs ejerens håndbog før brug af denne maskine.
- 7 ADVARSEL: Udslyngede genstande. Hold omkringstående væk. Læs brugerinstruktionerne før brug af denne maskine.
- 8 ADVARSEL: Brug ikke denne maskine på skråninger der hælder mere end 10 grader.
- 9 FARE: Hold personer, især børn, væk fra plænetraktoren.
- 10 FARE: Træd ikke her.
- 11 FARE: Hold fødder og hænder væk fra de roterende klinger.
- 12 FARE: Hold hænderne væk fra de roterende klinger.
- 13 FARE: Afkobl tændrørsledningen før De arbejder på plænetraktoren.
- 14 ADVARSEL: Meget varm overflade.
- 15 ADVARSEL: Vær agtpågivende når de tilkobler eller frakobler tilbehør.

16 ADVARSEL: Knuste Fingre

Instrument- og brugerillustrationer (Figur 23)

- 1 Startet motor
- 2 Lygter
- 3 Stoppet motor
- 4 Stoppet motor
- 5 Motoren kører
- 6 Bremse
- 7 Parkeringsbremse
- 8 Kobling
- 9 Langsomt
- 10 Hurtigt
- 11 Choker
- 12 Olie
- 13 Klingekontrol
- 14 Løft
- 15 Benzin

MURRAY, INC	
MODEL NO.: 38711x52A	CE
SKU No.:	100
YEAR: XXXX	
SERIAL NO.:	
2700 min-1	
158 kg	
Manufactured in Lawrenceburg, TN 38464, U.S.A.	

Bekendtgjorte vibrationsniveauer i henhold til regulativ 89/392/EEC.

Vibrationsniveau: Sædet < 0,5 m/s², Rattet 3,31 m/s²

Højre trinbræt < 0,5 m/s², Venstre trinbræt < 0,5 m/s²

Værdierne målt med brugeren i brugerposition mens maskinen er i brug stående på græsbeklædt overflade ved 2700 min-1.

Bekendtgjorte luftbårne støjniveauer er indenfor de specificerede værdier i regulativ 84/538/EEC. De specificerede værdier blev målt i overensstemmelse med regulativ 81/1051/EEC.

Støjniveau 100 dB(A)

Lydtrykniveau ved brugers ører 86,4 dB(A) venstre; 86,3 dB(A) højre.

INFORMATION TIL EJEREN

Kend Deres produkt: Hvis De forstår plænetraktorens indretning og brug vil De få det bedste resultat. Mens De læser denne håndbog, sammenlign illustrationerne med plænetraktoren. Lær placeringen og funktionen af instrumenterne. For at forhindre en ulykke, følg brugerinstruktioner og sikkerhedsforholdsregler. Behold denne håndbog for senere brug.



ADVARSEL: Dette symbol viser vigtige sikkerhedsforholdsregler. Symbolet betyder: "Pas på! Vær på vagt! Sikkerhedsrisiko."

Ejers ansvar



ADVARSEL: Denne slåmaskine er i stand til at amputere hænder og fødder og slynge genstande. Undladelse af at følge nedenstående sikkerhedsinstruktioner kan forårsage alvorlig skade eller død af brugeren eller omkringstående personer og dyr.

Det er ejers ansvar at følge følgende instruktioner:

SIKKER BRUG

For at køre plænetraktorer med roterende klinger

Træning

- Læs instruktionerne omhyggeligt. Vær bekendt med instrumenterne og korrekt brug af udstyr.
- Lad aldrig børn eller andre som ikke er bekendt med disse instruktioner bruge plænetraktoren. Der kan være lokale regler for brugerens alder.
- Slå aldrig græs når andre personer, især børn, eller kæledyr er i nærheden.
- Husk at brugeren er ansvarlig for situationer og ulykker som opstår til fare for andre personer og deres ejendomme.
- Kør ikke med passagerer.
- Alle brugere bør modtage professionelle og praktiske instruktioner. Sådanne instruktioner bør understrege:
 - Behov for forsigtighed og koncentration når der arbejdes med kørende maskiner;
 - Kontrol af en kørende maskine på en skråning vil ikke blive genvundet ved at træde på bremsen. Hovedårsager til at kontrol mistes er:
 - Utilstrækkeligt ratgreb;
 - Kører for hurtigt;
 - Bremser utilstrækkeligt;
 - Denne type maskine er ikke beregnet til opgaven;
 - Mangel af kendskab til tilstanden af bundforholdene, især på skråninger;
 - Ukorrekt tilkobling og fordeling af læs.

Forberedelse

- Mens De klipper, bær altid kraftigt fodtøj og lange bukser. Brug ikke maskinen og red-F-98790

skaber når De har bare fødder eller går med åbne sandaler.

- Kontroller grundigt området hvor plænetraktoren skal bruges og fjern alle genstande som maskinen kan slynge omkring.
- ADVARSEL - Benzin er uhyre brandbart.**
 - Opbevar benzin i en beholder beregnet til dette formål.
 - Fyld kun benzin på udendørs og ryg ikke mens benzinen påfyldes.
 - Fyld benzin på før De starter motoren. Tag aldrig dækslet af benzintanken eller fyld benzin på mens motoren kører eller er ophedet.
 - Hvis De spilder benzin, start ikke motoren. Sæt istedet plæneklipperen væk fra området med spildet og undgå at skabe gnister indtil benzinen er fordampet.
 - Sæt alle benzintanks- og beholderdæksler sikkert på.
- Udskift beskadiget lydpotte.
- Før brug, kontroller altid visuelt at klingerne, klingskruerne og klippeenheden ikke er slidte eller beskadigede. Udskift slidte eller beskadigede klinger og skruer i sæt for at bevare balancen i systemet.
- På plænetraktorer med flere klinger, vær opmærksom på at en roterende klinge kan få andre klinger til at rotere.

Brug

- Brug ikke motoren i et aflukket område hvor farlige kuloxyddampe ikke kan undslippe.
- Slå kun i dagslys eller god belysning.
- Før motoren startes frakobl alle forbindelser til klippeenheden og sæt gearskiftet i neutral.
- Brug ikke plænetraktoren på skråninger der hælder mere end 10 grader.
- Husk at der er ingen "sikre skråninger". Korsel på græsskråninger kræver ekstra agtpågivenhed. For at undgå at plænetraktoren vælter:
 - Undgå pludselige stop og start op eller ned ad bakke;
 - Giv langsomt slip på koblingen, hold altid plænetraktoren i gear, især ned ad bakke;
 - Plænetraktorens hastighed bør holdes lav på skråninger og ved skarpe hjørner;
 - Vær på vagt for buler, fordybninger og andre skjulte farer;
 - Klip aldrig på tværs af en skråning, medmindre plænetraktoren er specielt beregnet til dette formål.
- Vær forsigtig når De trækker læs eller bruger tungt udstyr.
 - Brug kun godkendt tilkoblingsudstyr.
 - Begræns læs til sådanne som De kan kontrollere med sikkerhed.
 - Drej ikke for skarpt. Vær forsigtig ved brug af bakgear.
 - Brug modvægte eller hjulvægte når det er anbefalet i instruktionsbogen.
- Vær opmærksom på anden trafik når de er nær ved eller krydser en vej.
- Stop klingernes rotation før De krydser overflader andre end græs.
- Når De bruger tilbehør, ret aldrig det udslængede materiale mod omkringstående

DK

personer og tillad ikke andre nær maskinen mens den er i brug.

- Brug aldrig plænetraktoren med beskadigede beskyttelseskærme eller når beskyttelsesudstyr ikke er på plads.
- Ændre ikke på motorens hastighedsregulator eller forårsag overdreven hastighed af motoren. Brug af motoren ved overdreven hastighed øger risikoen for personskade.
- Før brugerpositionen forlades
 - Udkobl drivkraften og sænk tilbehøret;
 - Skift til neutral og træk parkeringsbremsen;
 - Stop motoren og fjern nøglen.
- Udkobl tilbehør, stop motoren, og frakobl tændrørsledningen eller fjern tændningsnøglen
 - Før rengøring af blokeret eller forstoptet rør;
 - Før kontrollering, rengøring eller arbejde på plænetraktoren;
 - Efter at have ramt en genstand, kontroller plænetraktoren for beskadigelse og reparer før plænetraktoren startes og bruges igen;
 - Hvis maskinen begynder at vibrere unormalt (kontroller omgående).
- Afkobl drev til tilbehør når plænetraktoren transporteres eller ikke er i brug.
- Stop motoren og afkobl drev til tilbehør
 - For De fylder benzin på;
 - For opsamlingsposen fjernes;
 - For De justerer højden medmindre justeringen kan foretages fra brugerens position.
- Sænk gashåndtaget mens motorhastigheden falder og, hvis motoren er udstyret med benzinhane, drej benzintilførselen fra når de er færdig med at slå.
- Før og under bakning, se bagud og nedad for at opdage om der er små børn i nærheden.
- Vær ekstra agtpågiven når de nærmer Dem hjørner med dårligt overblik, beplantning, træer eller andre genstande som hæmmer udsynet.

Vedligeholdelse og opbevaring

- På maskiner med flere klinger, vær opmærksom på at en roterende klinge kan forårsage andre klinger til at rotere.
- Når plænetraktoren er parkeret, opbevaret eller efterladt uden opsyn sænk klippeenheden medmindre De bruger en mekanisk lås.
- Hold alle møtrikker og skruer spændt for at sikre at udstyret er i forsvarlig brugbar stand.
- Opbevar aldrig udstyr med benzin i tanken i en bygning hvor dampene kan komme i kontakt med en åben flamme eller gnist.
- Lad motoren afkøle før opbevaring i et indelukke.
- For at nedsætte brandfare, hold motoren, lyd-potten, batteriet og området hvor benzin opbevares frit for græs, blade og megen fedt.
- Kontroller opsamlingsposen med jævne mellemrum for slid og forfald.
- Af sikkerhedshensyn, udskift slidte eller beskadigede dele.
- Hvis benzintanken skal drænes bør dette foregå i åben luft.

SAMLING AF PLÆNETRAKTOREN

Alle skruer og møtrikker er i posen. Smid ikke nogle dele eller materialer væk før plænetraktoren er samlet.



ADVARSEL: Fjern ledningen fra tændrøret før samling eller vedligeholdelse af plænetraktoren påbegyndes.

BEMÆRK: I denne instruktionsbog beskriver venstre og højre placeringen af en del som set for en person siddende i sædet.

BEMÆRK: Illustrationer begynder på side 2.

BEMÆRK: Brug skruerne og møtrikkerne vist i fuld størrelse i figur 24, til at samle følgende løse dele.

Montering af forhjulene (Figur 1)

Brug en kniv til at skære de fire sider af kartonen. Monter forhjulene (1) i kartonen.

BEMÆRK: Brug et stykke træ ca. 1,25 meter langt til at løfte forenden af plænetraktoren. Hvis et stykke træ ikke er til rådighed, få da hjælp til løfte plænetraktoren. Vær forsigtig på plænetraktoren ikke vælter.

- Løft forenden af plænetraktoren. Sæt en støtte (af træ) under plænetraktoren.
- Vær sikker på at ventilen (2) sidder på ydersiden af plænetraktoren. Skub forhjulene (1) på akslen (3).
- Fastgør hvert forhjul (1) med skive (4), skive (7) og split (5). Bøj enderne af splitten (5) til siden for at holde forhjulene (1) på akslen (3).
- Fastgør hvert forhjul (1) med skive (4) og e-ring (5).
- Efter at forhjulene (1) er monterede, løft plænetraktoren fra støtten. Skub plænetraktoren af indpakningen.
- Hvis plænetraktoren har hjulkapsler (6), monteres disse (6). Vær sikker på at skiverne (4) holder hjulkapslerne (6) på plads.

Hvordan løftestangen samles

- (Figur 2) Såfremt løftestangen (1) har et dækslet (2), så fjern skruen (3) fra dækslet (2). Lad dækslet (2) glide op ad løftestangen (1).
- Fjern de 3 skruer (4) fra monteringsstøtten (5).
- Sørg for at hullerne på løftestangen (1) flugter med de samme huller, som skruerne (4) blev fjernet fra på monteringsstøtten (5).
- Fastgør løftestangen (1) med de 3 skruer (4).
- Monter dækslet (2) på løftestangen (1).
- (Figur 3) For shippingformål, har nogle modeller en stopskruer (6) i løftesamlingen (7). Stopskruen (6) forhindrer plænetraktorens karosseri i at flytte sig til laveste position. For at kunne skære lavt, så fjern og kasser stopskruen (6).

F-98790

Kontroller dækkene

Kontroller lufttrykket i dækkene. Dæk med for højt lufttryk vil få plænetraktoren til at køre uregelmæssigt. Desuden vil for højt lufttryk få plænetraktorens klippeenhed til ikke at klippe i niveau. Det korrekte dæktryk er: Forhjul 0,97 BAR (14 PSI), baghjul 0,69 BAR (10 PSI). Dækkene var overpumpet for forsendelse.

Kontroller niveauet af plænetraktorens klippeenhed

Vær sikker på at niveauet af skæret stadigvæk er korrekt. Efter De har slået et kort stykke, kontroller klipningen. Hvis plænetraktorens klippeenhed ikke klipper i niveau, se da instruktionerne "Justering af niveauet for klippeenheden" i vedligeholdelsessektionen af denne instruktionsbog.

Montering af sædet (Figur 5)

- Fjern forsigtigt plasticposen fra sædet (1). Beskædig ikke det kabel, der er gjort fast til undersiden af sædet (1).
- Sæt hullerne i sædehængslet (2) ud for hullerne i sædet (1). Fastgør sædet (1) til sædehængslet (2) med skruer og møtrikker (4) og (5).
- Kontroller positionen af sædet (1). Hvis sædet (1) behøver justering, løs da sekskantmøtrikkerne på sædehængslet (2). Skub sædet (1) fremad eller bagud langs med justeringshullerne for sædet (3).
- Fastgør forbinde (6) på kabelspændet (7). Kontroller at tappen (8) på forbinde låser sig ind i kabelspændet (7).



ADVARSEL: For at bruge enheden på korrekt og sikker vis, så fastgør forbinde (6) til kabelspændet (7). Hvis forbinde (7) ikke er fastgjort, så vil motoren ikke starte.

Samling af rattet (Figur 6)

- Vær sikker på at forhjulene peger lige fremad.
- Nogle modeller har et valgbart dækslet (3). Skub dækslet (3) over ratstammen (2). Vær sikker på at kraven af dækslet (3) er øverst.
- Monter rattet (1) på ratstammen (2) med holderne (4) og (6).
- Nogle modeller har et klistermærke i posen. Fastgør klistermærket (5) til centret af rattet (1).

Vedligeholdelsesfri batteri (Figur 4)

VIGTIGT: Kontroller batteridatoen før De fastgør batterikablerne til batteriet. Batteridatoen viser om batteriet skal oplades.

- Kontroller batteriets udløbsdato på batteriet (1) Se øverst på batteriet (1) for batteridatoens placering...
- Hvis batteriet (1) bliver taget i brug før batteriets udløbsdato, kan batterikablerne (7) og (8) tilsluttes uden at oplade batteriet (1). Se "Montering af batterikablerne".
- Hvis batteriet (1) bliver taget i brug efter batteriets udløbsdato, skal batteriet (1) oplades. Se "Opladning af det batteri".

20

DK

Opladning af batteriet (Figur 4)



ADVARSEL: Ryg ikke når De oplader batteriet. Hold batteriet væk fra gnister. Dampene fra batterisyren kan forårsage en eksplosion.

- Fjern batteriet (1). Se "Hvordan batteriet fjernes".
- Fjern beskyttelseshæfterne fra batteriets terminaler (7) og (8).
- Brug en 12 volt batterioplader til at oplade batteriet (1). Oplad batteriet med 6 Ampere i een time. Hvis De ikke har en batterioplader, lad da et autoriseret værksted oplade batteriet.
- Monter batteriet (1). Se "Hvordan batteriet monteres".

Hvordan batteriet fjernes (Figur 4)

- Drej batteriets holdespænde (4) til positionen "DOWN".
- For at fjerne batteriet, hæld batteriet fremad og løft dernæst batteriet.

ADVARSEL: Hæld ikke batteriet mere end 45 grader. Hvis batteriet hældes mere end 45 grader, så syre fra batteriet spilde ud.

Hvordan batteriet monteres (Figur 4)

- Monter batteribakken (5). Sørg for at afløbet (6) i bunden af batteribakken (5) går gennem hullet i rammen.
- Vend batteriet (1) så den positive (+) terminal (7) er på enhedens højre side. Placer batteriet (1) i batteribakken (5).

VIGTIGT: Kontroller at batteriet (1) passer lige under tappene (9) på enhedens bagside.

- Drej batteriets holdespænde (4) til positionen "UP".

Montering af batterikablerne (Figur 4)



ADVARSEL: For at forhindre gnister fastgør det røde kabel til den positive (+) terminal før De forbinder det sorte kabel.

- Fjern beskyttelseshæfterne fra batteriets terminaler (7) og (8).
- Lad terminaldækslet (10) glide over det røde kabel (2). Fastgør det røde kabel (2) til den positive (+) terminal (7) med skruer og møtrikker (11) og (12).
- Fastgør det sorte kabel (3) til den negative (-) terminal (8) med skruer og møtrikker (11) og (12).



Klargøring af motoren

BEMÆRK: Motoren blev sendt fra fabrikken fyldt med olie. Kontroller olieniveauet. Om nødvendigt fyld mere olie på.

Se motorfabrikantens instruktioner for hvilken type af benzin og olie der skal bruges. Før De bruger motoren, læs informationen om sikkerhed, brug, vedligeholdelse og opbevaring.



ADVARSEL: Følg motorfabrikantens instruktioner om hvilken type benzin og olie der skal bruges. Brug altid en forsvarlig benzinbeholder. Ryg ikke når De hælder benzin på motoren. Fyld ikke benzin på når De er i et indelukke. Stop motoren før De hælder benzin på. Lad motoren køle først i adskillige minutter.

Vigtigt! Før De starter

- Kontroller motorolien.



- Fyld benzintanken med benzin.
- Kontroller niveauet af plænetraktorens klippeenhed.
- Kontroller lufttrykket i dækkene.
- Fastgør batterikablerne.

BRUG AF PLÆNETRAKTOREN

BEMÆRK: Illustrationer begynder på side 2.

Placeringen af instrumenter (Figur 7)

Klingerrotationskontrollen (1): Brug klingerrotationskontrollen til at starte og stoppe den roterende klinge.

Kobling / Bremse pedal (2): Denne pedal har to funktioner. Den første funktion er som kobling. Den anden funktion er som bremse.

Forlyskontakten (3): Forlyskontakten er første position af tændingskontakten. For at bruge lygterne mens motoren kører, drej nøglen til forlyskontakten.

Tændningskontakten (3): Brug tændningskontakten til at starte og stoppe motoren.

Gearstangen (4): Brug gearstangen til at ændre plænetraktorens hastighed.

Løftehåndtaget (5): Brug løftehåndtaget til at ændre højden på klipningen.

Parkeringsbremsen (6): Brug parkeringsbremsen til at sætte bremsen når De forlader plænetraktoren.

Gashåndtaget (7): Brug gashåndtaget til at øge eller sænke hastigheden på motoren.

Tilbehør

Plænetraktoren kan bruge adskilligt tilbehør. Plænetraktoren kan trække tilbehør såsom en opsamlingsenhed, en plæneaerator, eller en fra/kunstgødningsspreder. Denne plænetraktor kan ikke trække tilbehør som forarbejder selve jorden, såsom en plov, en skiveharve eller kultivator.

For tilbehør der skal trækkes er maksimumvægten 113 kg.

Brug af gashåndtaget (Figur 7)

Brug gashåndtaget (7) til at øge eller sænke hastigheden af motoren.

1. FAST positionen er markeret med en lille forsænkning. Til normal brug og når De bruger en opsamlingspose, sæt gashåndtaget til FAST positionen. For maksimal opladning af batteriet og til at køle motoren mens den kører, brug motoren i FAST position.
2. Motorens hastighedsregulator er sat af fabrikken for maksimal ydeevne. Juster ikke motorens hastighedsregulator for at øge hastigheden af motoren.

Brug af kontrollen for den roterende klinge (Figur 7)

Brug kontrollen for den roterende klinge (1) til at starte og stoppe klingerne.

1. Før De starter motoren, vær sikker på at klinge-kontrollen (1) er i DISENGAGE position.
2. Sæt klinge-kontrollen (1) til ENGAGE positionen for at starte klingernes rotation.

BEMÆRK: Hvis motoren stopper når De starter klingerne, skyldes det at sædekontakten ikke er aktiveret. Vær sikker på, at De sidder i midten af sædet.

98790

3. Sæt klinge-kontrollen (1) til DISENGAGE positionen for at stoppe klingerne. Vær sikker på at klingerne ikke længere roterer før De forlader brugerens position.
4. Før De kører plænetraktoren over et fortovej eller vej, sæt klinge-kontrollen (1) til DISENGAGE positionen.



ADVARSEL: Hold altid hænder og fødder væk fra klingerne, udslyngningsåbningen og plænetraktorens klippeenhed når motoren kører.

Brug af gearskiftet (Figur 7)

For at ændre hastighed eller retning på plænetraktoren, gør som følger.

FORSIGTIG: Før De bruger gearskiftet, tryk kobling/bremse pedalen helt fremad for at stoppe plænetraktoren. Hvis plænetraktoren ikke er helt stoppet kan gearkassen blive beskadiget.

1. Tryk kobling/bremse pedalen (2) helt fremad til at stoppe plænetraktoren. Hold foden på pedalen.
2. Sæt gashåndtaget (7) til SLOW position.
3. For at køre fremad, sæt gearskiftet (4) til en fremadgående hastighedsposition. For at køre baglæns sæt gearskiftet (4) i bakgear.
4. Frakobl langsomt kobling/bremse pedalen (2). Hold ikke foden på pedalen.
5. Sæt gashåndtaget (7) til FAST position.

Brug af parkeringsbremsen (Figur 7)

1. Træd kobling/bremse pedalen (2) helt fremad.
2. Løft parkeringsbremsehåndtaget (6).
3. Flyt foden fra kobling/bremse pedalen (2) og giv slip på parkeringsbremsehåndtaget (6). Vær sikker på at parkeringsbremsen vil holde plænetraktoren.
4. For at løse parkeringsbremsen (6), Træd kobling/bremse pedalen (2) helt fremad. Parkeringsbremsen vil automatisk blive løst.



ADVARSEL: Før De forlader sædet, sæt gearskiftet til neutral (N) position. Træk parkeringsbremsen. Sæt klinge-kontrollen til DISENGAGE position. Stop motoren og fjern tændingsnøglen.

Ændring af klippehøjden (Figur 7)

For at ændre klippehøjden, løft eller sænk løftehåndtaget (5) som følger.

1. Bevæg løftehåndtaget (5) fremad for at sænke plænetraktorens klippeenhed og bagud for at løfte klippeenheden.
2. Når De kører på fortovej eller vej, sæt løftehåndtaget (5) til den højeste position og sæt klinge-kontrollen til DISENGAGE position.

Stop af plænetraktoren (Figur 7)

1. Træd kobling/bremse pedalen (2) helt fremad for at stoppe plænetraktoren. Hold foden på pedalen.

DK

2. Sæt klinge-kontrollen (1) til DISENGAGE position.
3. Sæt gearskiftet (4) til NEUTRAL position.
4. Træk parkeringsbremsen (6).



ADVARSEL: Vær sikker på at parkeringsbremsen vil holde plænetraktoren.

5. Sæt gashåndtaget (7) til SLOW position.
6. For at stoppe motoren, drej tændingsnøglen (3) til OFF position. Fjern nøglen.

Transport af plænetraktoren

For at transportere plænetraktoren, gør som følger.

1. Sæt klinge-kontrollen til DISENGAGE position.
2. Sæt løftehåndtaget til den højeste position.
3. Sæt gashåndtaget til en position mellem SLOW og FAST.
4. For at køre hurtigere, sæt gearskiftet til en højere hastighed.

Brug af plænetraktoren med klippeenheden

VIGTIGT: Når De bruger plænetraktoren med klippeenheden, sæt altid gashåndtaget i FAST position.

1. Start motoren.
2. Sæt løftehåndtaget til den ønskede klippehøjde. I højt eller tykt græs, klip først græsset i højeste position og sæt da klippeenheden til en lavere position.
3. Sæt gashåndtaget til SLOW position.
4. Sæt langsomt klinge-kontrollen til ENGAGE position.
5. Træd kobling/bremse pedalen helt frem.
6. Sæt gearskiftet til en af hastighedspositionerne.
- BEMÆRK:** Når De slår tykt græs eller bruger en opsamlingspose, sæt da gearskiftet til langsomme hastighed.
7. Giv langsomt slip på kobling/bremse pedalen.
8. Sæt gashåndtaget til FAST position. Hvis De har brug for at køre hurtigere eller langsommere, stop plænetraktoren og sæt gearskiftet til den ønskede hastighedsposition.
9. Vær sikker på at klippeenheden stadigvæk klipper i niveau. Efter at have slået et lille stykke kontroller det slåede område. Hvis plænetraktorens klippeenhed ikke klipper i niveau, se instruktionsbogens afsnit "Justering af plænetraktorens klippeenhed" i vedligeholdelsesafdelingen.



ADVARSEL: For bedre at kontrollere plænetraktoren, vælg en sikker hastighed.

Brug af plænetraktoren på bakker



ADVARSEL: Kør ikke op eller ned af skråninger der er for stejle til bakke lige op ad. Kør aldrig plænetraktoren på tværs af en skrånning.

1. Før De kører op eller ned af en bakke, sæt gearskiftet til langsomme hastighed.

2. Stop eller skift ikke hastighedsposition på en bakke. Hvis De er nødt til at stoppe, træk hurtigt kobling/bremse pedalen frem og træk parkeringsbremsen.
3. For at starte igen, vær sikker på at gearskiftet er sat til langsommeste hastighed. Sæt gashåndtaget til SLOW position. Giv langsomt slib på pedalen.
4. Hvis De er nødt til at stoppe eller starte på en bakke, hav altid plads nok foran plænetraktoren til at rulle når De løsner bremsen og bruger koblingen.
5. Vær meget forsigtig når De ændrer retning på en bakke. Når De drejer på en skråning eller bakke, sæt gashåndtaget til SLOW position for at forhindre en ulykke.

Før motoren startes

Kontroller olien

BEMÆRK: Motoren blev sendt fra fabrikken fyldt med olie. Kontroller olieniveauet. Fyld olie på efter behov. Se motorfabrikantens instruktioner for hvilken type af benzin og olie der bør bruges.

1. Vær sikker på at plænetraktoren er i niveau.
BEMÆRK: Kontroller ikke olieniveauet mens motoren kører.
2. Kontroller olien. Følg proceduren i motorfabrikantens instruktioner.
3. Hvis nødvendigt, fyld olie på indtil olien når FULL mærket på målepinden. Mængden af olie der behøves for at hæve niveauet fra ADD til FULL er vist på målepinden. Fyld ikke for meget olie på.

Fyld benzin på



ADVARSEL: Brug altid en forsvarlig benzinbeholder. Ryg ikke mens de hælder benzin på benzintanken. Fyld ikke benzin på når De er i et indelukket. Stop motoren og lad den afkøle i adskillige minutter før benzinen fyldes på.

(Figur 8) Fyld benzintanken (1) til FULL (2) position med almindelig blyfri benzin. Brug ikke premium blyfri benzin. Vær sikker på at benzinen er frisk og ren. Blyholdig benzin vil øge aflejringer og afkorte ventilems levetid.

Start af motoren



ADVARSEL: Det elektriske system har en kontrol til at sikre brugerens tilstedeværelse, bl.a. en kontakt i sædet. Disse komponenter meddeler til det elektriske system om brugeren sidder i sædet. Dette system vil stoppe motoren, når brugeren forlader sædet, hvis klinge-kontrollen er sat til eller hvis gearskiftet er i gear. For Deres egen sikkerhed, vær altid sikker på at dette system fungerer korrekt.

BEMÆRK: Motoren vil ikke starte medmindre De træder på kobling/bremse pedalen, eller trækker parkeringsbremsen, og sætter klinge-kontrollen til DISENGAGE position.

1. Træk kobling/bremse pedalen helt fremad. Hold foden på pedalen.

F-98790

2. Sæt gearskiftehåndtaget til neutral (N) position.
3. Vær sikker på at klinge-kontrollen er i DISENGAGE position.
4. Sæt gashåndtaget helt fremad til CHOKE eller FAST position. Nogle modeller har et separat chokerhåndtag. Træk chokeren til fuld CHOKE position.
5. Drej tændningsnøglen til START position.
BEMÆRK: Hvis motoren ikke starter efter fire eller fem forsøg, sæt da gashåndtaget til FAST position. Prøv igen at starte motoren. Hvis motoren ikke vil starte, se da PROBLEMLØSNINGSOVERSIGTEN.
6. Sæt langsomt gashåndtaget til SLOW position.
7. For at starte en varm motor, sæt gashåndtaget til en position mellem FAST og SLOW.

Råd om klipning og brug af opsamlingspose

1. For et bedre resultat, kontroller klippe-niveauet på plænetraktorens klippeenhed. Se "Justering af plænetraktorens klippeenhed" i vedligeholdelsessektionen.
2. For at sikre at plænetraktorens klippeenhed klipper i niveau, vær sikker på at dækkene har det korrekte lufttryk.
3. Kontroller klingerne hver gang De bruger plænetraktoren. Udskift klingerne med det samme hvis de er bøjedede eller beskadigede. Kontroller også at bolten der holder klingerne fast er spændt.
4. Hold klingerne skarpe. Slidte klinger vil forårsage at græsspidserne bliver brune.
5. Klip ikke, og brug ikke opsamlingsposen, hvis græsset er vådt. Vådt græs vil ikke blive udslyngt korrekt. Lad græsset tørre før slåning.
6. Brug venstre side af plænetraktorens klippeenhed til at skære tæt ved genstande.
7. Klippet græs bør udslynges på det allerede klippede område. Dette sikrer en mere jævn udslyngning af det klippede græs.
8. Når De slår et stort område, start med at dreje til høje således at det klippede græs bliver udslyngt væk fra planter, hegn, indkørsler, etc. Efter en eller to omgange, slå til den modsatte side, ved at dreje til venstre, indtil De er færdig.
9. Hvis græsset er meget højt, slå i flere omgange for at mindske belastningen på motoren. Slå først med plænetraktorens klippeenhed i højeste position og sænk derefter plænetraktorens klippeenhed for den næste slåning.
10. For en bedre brug af motoren og en mere jævn udslyngning af det slåede græs, brug altid motoren med gashåndtaget i FAST position.
11. Når De bruger en opsamlingspose, brug da motoren med gashåndtaget i FAST position og gearskiftet i første eller andet gear.
12. For et bedre resultat, slå med gearskiftet i en af de langsomme hastigheder.
13. For et bedre resultat, rens bunden og toppen af plænetraktorens klippeenhed efter hver brug. Desuden vil rengøring af plænetraktorens klippeenhed mindske risikoen for en brand.

VEDLIGEHOJDELSE

BEMÆRK: Illustrationer begynder på side 2.

Almindelig råd og vejledning

1. Det er ejerens ansvar at vedligeholde dette produkt. Korrekt vedligeholdelse vil forlænge produktets levetid og er også nødvendig for at være dækket af garantien.
2. Kontroller tændrøret, bremsen, smør plænetraktoren, og rens luftfilteret årligt.
3. Kontroller skruer og møtrikker. Vær sikker på at alle skruer og møtrikker er spændt.
4. Følg instruktionerne i vedligeholdelsessektionen for god brug og vedligeholdelse.



ADVARSEL: For De kontrollerer, justerer, eller reparerer plænetraktoren, frakobl ledningen til tændrøret. Ved at frakoble ledningen til tændrøret forhindres motoren i at starte ved et uheld.

BEMÆRK: Drejningsmoment er målt i Nm. Denne måleenhed beskriver hvor stramt en bolt eller møtrik skal spændes. Drejningsmomentet måles med en momentnøgle.

Kontroller klingerne (Figur 10)



ADVARSEL: For De kontrollerer eller tager klingerne af, frakobl ledningen til tændrøret. Hvis klingerne rammer en genstand, stop motoren. Kontroller plænetraktoren og klippeenheden for beskadigelse. Klingerne har skarpe øgge. Når De håndterer klingerne brug handsker eller andet materiale til at beskytte Deres hænder.

Hvis De holder klingerne (1) skarpe og kontrollerer for beskadigelse vil klingerne skære bedre og være sikrere at bruge. Kontroller regelmæssigt klingerne for udsædvaneligt slid, revner eller anden beskadigelse. Kontroller regelmæssigt møtrikken (3) der holder klingerne (1). Møtrikken (3) skal være spændt. Hvis klingerne rammer en genstand, stop motoren. Frakobl ledningen til tændrøret. Kontroller om klingerne er bøjedede eller beskadigede. Kontroller klinge-koblingen (5) for beskadigelse. For De bruger plænetraktoren, udskift beskadigede dele med originale reservedele. Kontakt et autoriseret værksted i Deres område. Hver tredje år bør De have et autoriseret værksted kontrollere klingerne eller udskifte dem med nye originale klinger.

Afmontering og montering af klingerne (Figur 10)

1. Fjern plænetraktorens klippeenhed. Se instruktionerne "Afmontage af plænetraktorens klippeenhed".
2. Brug et stykke træ til at forhindre at klingerne roterer.
3. Fjern møtrikken (3) der holder klingerne (1).
4. Kontroller klingerne (1) og klinge-koblingen (5) som beskrevet i instruktionerne "Klingeinspektion". Udskift en meget slidt eller beskadiget klinge med en original reservedele. Kontakt et autoriseret værksted i Deres område.
5. Rens toppen og bunden af plænetraktorens klippeenhed. Fjern al græs og snavs.

6. Monter klingerne (1) og klinge koblingen (5) på akslen (6).
7. Monter klingerne (1) således at løftekanterne (7) er oppe. Hvis klingerne sidder på hovedet vil de ikke klippe korrekt og kan forårsage en ulykke.
8. Fastgør klingerne (1) med originale skiver og møtrikker (3). Vær sikker på at ydersiden af Bellevilleskiven (2) er mod klingerne (1).



ADVARSEL: Sørg altid for at møtrikken (3) der holder klingerne er spændt (1). En løs møtrik eller klinge kan forårsage en ulykke.

9. Spænd møtrikken (3) der holder klingerne (1) til et drejningsmoment af 41,5 Nm.
10. Monter plænetraktorens klippeenhed. Se "Afmontage af plænetraktorens klippeenhed".

Justering af klinge kontrollen



ADVARSEL: For at forhindre skade, må klinge kontrollen fungere korrekt.

1. Stands motoren. Afbryd kablet ved tændrøret.
2. Før du justerer klingerrotationskontrollen, so kontroller og sæt plænetraktorens karosseri lige. Se "Hvordan plænetraktorens karosseri sættes lige." Vær sikker på, at plænetraktorens karosseri står lige, før du går videre til næste trin.
3. Sør højden for plænetraktorens karosseri i laveste position.
4. (Figur 7) Flyt klingerrotationskontrollen til positionen "ENGAGE" (8).
5. (Figur 11) Kontroller plasticviseren (2) inde i klingens drivfjeder (3). Enden på plasticviseren (2) skal flugte med + eller - 3 mm (4) ved den sidste ring på klingens drivfjeder (3). Såfremt plasticviseren (2) er mere end 3 mm fra den sidste spiralling, så er der behov for en justering.
6. (Figur 7) Flyt klingerrotationskontrollen (1) til positionen "DISENGAGE" (9).
7. (Figur 11) Adskil klingens kontrolstang (6) fra drejetapstøtten (7). Drej den justerbare møtrik (10) med uret for at øge spirallingens længde. Drej den justerbare møtrik (10) imod uret for at reducere spirallingens længde.
8. Forbind klingens kontrolstang (6) med drejetapstøtten (7).
9. (Figur 7) Flyt klingerrotationskontrollen (1) til positionen "ENGAGE" (8).
10. (Figur 11) Kontroller justeringen på klingens drivfjeder (3).
11. (Figur 7) Flyt klingerrotationskontrollen (1) til positionen "DISENGAGE" (9).
12. (Figur 11) Kontroller hvordan klinge bremsen (11) fungerer. Drej tøjlen med hånden. Kontroller at bremseklodserne til klinge bremsen (11) trykker stramt imod taljerne. **VIGTIGT:** Såfremt bremseklodserne ikke trykker stramt imod taljerne, så erstæt plænetraktorens drivrem (12) og gentag trinene 1-12. Gennemfør dernæst de tilbageværende trin. De rette reservedele og assistance fås fra det nærmeste autoriserede værksted.

F-98790

13. (Figur 7) Flyt klingerrotationskontrollen (1) til positionen "ENGAGE" (8).

14. (Figur 11) Kontroller bremseklodserne på klinge bremsen (11). Såfremt bremseklodserne er alt for slidte eller beskadigede, så erstæt hele bremseklodsernes samling. De rette reservedele og assistance fås fra et autoriseret værksted.

15. Forbind kablet til tændrøret. Slå græsset et lille stykke, og check igen, hvordan klingerrotationskontrollen fungerer.

16. (Figur 7) Når du flytter klingerrotationskontrollen (1) til positionen "DISENGAGE" (9), stopper al bevægelse på 5 sekunder, hvis ellers justeringen er korrekt. Såfremt remmen bevæger sig eller klingerne fortsætter med at dreje, så slå klingerrotationskontrollen (1) til og fra 5 gange for at fjerne evt. overskydende gummi fra plænetraktorens nye drivrem.

17. (Figur 11) Hvis klingens drivfjeder (3) indtil noget mere af plasticviseren (2) rækker længere end enden på den sidste ringfjeder. Denne justering vil reducere fjederens spænding. Hvis du har brug for assistance, så tag enheden til et autoriseret værksted.

18. Efter du har anvendt en ny plænetraktor drivrem (12) i flere timer, så check spændingen på klingens drivfjeder (3).

19. Hvis du erstatter plænetraktorens drivrem (12), så juster klingerrotationskontrollen.

Kontrol og justering af koblingen (Figur 9)

Hvis drivremmen er løs, vil koblingen glide når De kører op ad bakke, trækker et tungt læs, eller plænetraktoren vil ikke bevæge sig fremad. Undersøg hvor meget friplads, der er bagved pedalen (1). Såfremt trækdirvremmen er løs, så vil fripladsen være mindre end 4,7 mm (2) og koblingen vil smutte. Juster koblingen som følger.



ADVARSEL: Før De kontrollerer, justerer eller reparerer plænetraktoren, frakobl ledningen til tændrøret. Fjern ledningen fra tændrøret for at forhindre at motoren starter ved et uheld.

1. Kontroller at drivremmen er lagt korrekt. Vær sikker at remmen er monteret korrekt og er i alle remsporene.
2. Frakobl den justerbare møtrik (3) fra løftestangsamlingen (4).
3. Drej den justerbare møtrik (3) imod uret for at øge længden på koblingsstangen (5). Denne justering vil øge fripladsen ved pedalen (1) og stram så trækdirvremmen.
4. Saml den justerbare møtrik (3) med løftestangsamlingen (4). Kontroller fripladsen ved pedalen (1).
5. Hvis pedalen (1) ikke kan sættes til 4,7 mm friafstand (2), så er trækdirvremmen blevet strakt og skal erstattes. Se "Hvordan trækdirvremmen erstattes".
6. Hvis remmen stadigvæk glider efter at koblingen er justeret, så er drivremmen slidt eller beskadiget og må udskiftes. Se "Udskiftning af drivremmen".

7. Efter at have foretaget en justering på pedalen (1), så check drejbremsen. Se "Hvordan man checker og justerer drejbremsen".

Kontrol og justering af kørebremsen (Figur 13)

Træk kobling/bremse pedalen helt fremad. Træk parkeringsbremsen. Sæt gearskiftet til neutral (N) position. Skub plænetraktoren. Hvis baghjulene roterer, juster eller udskift bremsebelægningserne. Juster kørebremsen (1) som følger.

1. Kørebremsen (1) er placeret på højre side af gearkassen (3).
2. Vær sikker på at parkeringsbremsen er taget og gearskiftet i neutral (N). Drej den sekskantede møtrik (2) med uret indtil baghjulene ikke drejer når plænetraktoren skubbes fremad.
3. Løs parkeringsbremsen og skub plænetraktoren. Hvis plænetraktoren ikke ruller, drej da den sekskantede møtrik (2) med uret indtil plænetraktoren ruller.
4. Træk parkeringsbremsen. Skub plænetraktoren. Hvis baghjulene ikke drejer rundt, er kørebremsen (1) justeret korrekt. Løs parkeringsbremsen.



ADVARSEL: Hvis De ikke kan justere kørebremsen korrekt, udskift da bremsebelægningserne. Få korrekte reservedele og assistance fra et autoriseret værksted.

Afmontering af batteriet (Figur 4)

For at oplade eller rense batteriet (1), afmonter batteriet (1) fra plænetraktoren som følger.



ADVARSEL: For at forhindre gnister, afkobl det sorte batteri kabel (3) fra den negative (-) terminal før De afkobler det røde kabel (2).



ADVARSEL: Batteriet indeholder svovlsyre som kan forårsage skade på hud, øjne og tøj. Hvis der kommer syre på hud, øjne eller tøj, skyl omgående med vand.

1. Afkobl det sorte kabel (3) fra den negative (-) terminal.
2. Afkobl det røde kabel (2) fra den positive (+) terminal (7).
3. Drej batteriets klæmmeholder (4) til positionen "DOWN".
4. For at fjerne batteriet (1), så hæld batteriet (1) fremover og løft dernæst batteriet (1).

ADVARSEL: Hæld ikke batteriet mere end 45 grader. Hvis batteriet hælder mere end 45 grader, så kan batteriets syre spilde ud af batteriet.

Opladning af batteriet (Figur 4)



ADVARSEL: Ryg ikke, når De oplader batteriet. Hold batteriet væk fra gnister. Dampene fra batterisyren kan forårsage en eksplosion.

1. Afmonter batteriet (1) før opladning.
2. Brug en 12 volt batterioplader til at oplade batteriet (1). Oplad med 6 Ampere i 1 time.
3. Monter batteriet (1).



ADVARSEL: For at forhindre gnister, fastgør det røde kabel til den positive (+) terminal før De forbinder det sorte kabel.

4. Fastgør det røde kabel (2) til den positive (+) terminal (7) med skruer og møtrikker som vist.
5. Fastgør det sorte kabel (3) til den negative (-) terminal med skruer og møtrikker som vist.

Justering af niveauet for klippeenheden

Hvis plænetraktorens klippeenhed er i niveau, vil klingerne skære lettere og resultatet være bedre.



ADVARSEL: Før De kontrollerer, justerer, eller reparerer plænetraktoren, afmonter ledningen til tændrøret. Fjern tændrørsledningen for at forhindre at motoren starter ved et uheld

1. Vær sikker på at plænetraktoren står på en hård flad overflade.
2. Kontroller lufttrykket i dækkene. Hvis lufttrykket ikke er korrekt, vil klippeenheden ikke klippe i niveau. Det korrekte dæktryk er: Forhjul 0,97 BAR (14 PSI), baghjul 0,69 BAR (10 PSI).
3. Flyt håndtaget til klingerrotationskontrollen til positionen "ENGAGE". Flyt løftestangen til nummer "4" i skærehøjdeposition.
4. Nedenfor findes to justeringsprocedurer, der vil sætte plænetraktorens karosseri helt lige.

Justeringen fra forende til bagende

For højden på plænetraktorens karosseri blive målt, er det vigtigt at forstå, at klingernes position ikke er den samme i plænetraktorens karosseri ved forenden som den er ved bagenden.

(Figur 12) Der findes målepunkter på plænetraktorens karosseri, der er markeret med små forhøjninger (eller X mærker) på for- og bagende, venstre og højre sider af plænetraktorens karosseri. For at afgøre om en justering er nødvendig, så brug en lineal og mål afstanden fra den lige grundoverflade til bunden på plænetraktorens karosseri. Er justeringen korrekt, så vil forendens punkt B på plænetraktorens karosseri være fra 0" til 1/2" (0 mm til 12 mm) højere end bagenden på plænetraktorens karosseri ved punkt D.

1. (Figur 14) Adskil begge justeringsstænger (1) fra justeringsstængerne støtteholdere (2).
2. Drej den justerbare møtrik med uret for at sænke forenden eller imod uret for at hæve forenden på plænetraktorens karosseri.
3. Forbind den venstre justeringsstang (1) til justeringsstangens støtteholder (2). Check karosseriet om det er korrekt justeret. Fastspænd den justerbare møtrik med spændeskiven og hårnålen.
4. Gentag ovenstående trin for højre side, idet du bruger de små runde forhøjninger (eller X mærker) ved punkterne A og C.

F-98790

Side til side justeringen

(Figur 12) Brug en lineal og mål afstanden fra den lige grundoverflade til bunden på plænetraktorens karosseri. Mål fra de steder, der er markeret med de små runde forhøjninger (eller X mærker) ved punkterne A og B. Hvis justeringen er korrekt, så skal punkterne A og B på plænetraktorens karosseri ligge indenfor 1/4" (6 mm) af samme højde. Hvis der er større forskel i målingerne end 1/4" (6 mm), så juster på følgende måde.

1. (Figur 15) Frakobl justeringspladen (3) fra plænetraktorens karosseri.
2. Bevæg justeringspladen (3) fremad for at hæve eller bagud for at sænke siden på plænetraktorens karosseri. På nogle justeringsplader (3) er hullerne markeret med tal. For at hæve plænetraktorens karosseri, så flyt til et højere tal.
3. Påsæt igen justeringspladen (3).
4. Check karosseriet om det er korrekt justeret. Om nødvendigt, så gentag justeringen.

Smøring (Figur 19)



Modeller med smørekopper:
Smør med en smørepistol.
Påsmør fedt med en børste som vist.
Smør de viste områder med motorolie.

BEMÆRK: Smør fedt på styretøjsenheden.

FORSIGTIG: Hvis plænetraktoren bruges i et tørt område med sand, brug da en tør grafit spray til at smøre plænetraktoren.

Kontroller dækkene

Kontroller lufttrykket i dækkene. Dæk med for høj lufttryk vil forårsage plænetraktoren til at køre ujævnt. Desuden vil forkert lufttryk forhindre klippeenheden i at klippe i niveau. Det korrekte dæktryk er: Forhjul 0,97 BAR (14 PSI), baghjul 0,69 BAR (10 PSI).

Udskiftning af drivremmen

1. Afmonter klippeenheden. Se instruktionerne "Afmontering af plænetraktorens klippeenhed".
2. Træd pedalen helt frem og træk parkeringsbremsen.
3. (Figur 17) Afmonter tomgangsremskiven (1).
4. Løs remsporerne (2) ved drivremskiven (4).
5. (Figur 17) Afmonter drivremmen (3) fra drivremskiven (4).
6. (Figur 16) For at afmontere drivremmen (3) fra remskiven (5), træk forenden af remmen under remskiven (5) og derefter tilbage mellem remskiven (5) og remmens styreplade (6).

DK

7. (Figur 18) Kom enden på trækdrivremmen (3) fra drevaltjen (4) igennem hullet til skifttestangen (7). Flyt skifttestangen (7) og skub trækdrivremmen (3) under skifttestangen (7).
8. Tag drivremmen af. Korrekte reservedele og assistance kan fås fra et autoriseret værksted i Deres område.
9. For at montere drivremmen, følg ovennævnte procedure i omvendt rækkefølge.
10. (Figur 17 og Figur 16) Kontroller at trækdrivremmen (3) er indenfor remstyret (2) og remstyrerne (8).
11. Monter plænetraktorens karosseri. Se instruktionerne "Afmontering af plænetraktorens klippeenhed".

Udskiftning af klippeenhedens drivrem (Figur 20)

1. Afmonter klippeenheden. Se instruktionerne "Afmontering af plænetraktorens klippeenhed".
2. Træk remholderen (1) væk fra tomgangsremskiven (2) og afmonter klippeenhedens drivrem (3).
3. Træk remholderen (4) væk fra den højre akselremskive (5) og afmonter klippeenhedens drivrem (3).
4. Afmonter klippeenhedens drivrem (3) fra venstre akselremskive (6). Korrekte reservedele og assistance kan fås fra et autoriseret værksted i Deres område.
5. For at montere klippeenhedens drivrem, følg ovennævnte procedure i omvendt rækkefølge.
6. Sørg for at plænetraktorens drivrem (3) er under tværlødsstangen (7) og indenfor alle 3 remspor (8).
7. Før du begynder at slå græs, så check klingerrotationskontrollen. Se instruktionerne om "Hvordan man justerer klingerrotationskontrollen".

Afmontering af plænetraktorens klippeenhed (Figur 21)

1. Flyt løftestangen (2) til den laveste position.
1. Sæt klingekontrollen (1) til DISENGAGE position.
2. Afmonter splitterne og skiverne fra justeringsstængerne (3). Se illustrationer "C" og "D".
3. Afmonter splitterne og skiverne fra ophængningsledet (4) og justeringspladen (5). Se illustrationer "A" og "B".
4. Fjern hårnålen og spændeskiven fra klingekontrolstangen (6). Se illustration "E".
5. Afkobl det forreste beslag (9) fra akselstøtten. Se illustration "F".
6. Om nødvendigt, så løs de 2 remspor (10) ved staktaljen (8). Afmonter klippeenhedens drivrem (7) fra remskiven (8).
7. Træk klippeenheden væk fra højre side af plænetraktoren.
8. For at montere klippeenheden, følg ovennævnte procedure i omvendt rækkefølge.

Udskiftning af sikringen

Hvis sikringen er gået vil motoren ikke starte. Afmonter sikringen og udskift med en 15 Amperes bilsikring.

Opbevaring (over 30 dage)

Ved afslutning af brug for året, følg følgende procedure for opbevaring af plænetraktoren.

1. Dræn benzinen fra karburatoren og benzintanken. Skift motorolien. Se motorfabrikantens instruktioner.
2. Rengør hele plænetraktoren.
3. Oplad batteriet.

Bestilling af reservedele

Reservedele er vist enten på de sidste sider af denne instruktionsbog eller i en separat reservedelsbog.

Brug kun reservedele der er godkendt eller autoriseret af fabrikanten. Bogstavet som afslutter reservedelsnummeret indikerer hvilken type finish reservedelen har, C for forkromning, Z for forzinkning og PA for indkøbt del. Det er vigtigt, at de inkluderer denne betegnelse når De bestiller en reservedel. Brug ikke tilbehør eller dele som ikke er udtrykkeligt anbefalet til denne plæneklipper. For at modtage den rigtige reservedel, må De opgive modelnummeret på Deres plæneklipper (se navneskiltet).

Reservedele, undtaget til motoren, gearet, transmissionsakslen og differentialet, kan fås i den butik hvor plæneklipperen blev købt, eller hos et værksted anbefalet af butikken.

Hvis De ikke er i stand til at få reservedele eller service som beskrevet ovenfor, kontakt da: **Murray, Inc., International Sales, PO Box 268, Brentwood, TN 37024, USA.** Fax (615) 373-6633. Telefonopringninger betalt af modtageren vil ikke blive accepteret. Reservedele til motoren, transmissionsakslen og differentialet kan fås hos fabrikantens autoriserede værksteder som er listet i telefonfagbogen. Se også de separate motor og gear garantier for bestilling af reservedele.

Ved bestilling er følgende information nødvendig:

- (1) Modelnummeret
- (2) Serienummer
- (3) Reservedelsnummer
- (4) Antal

PROBLEMLØSNINGSOVERSIGT**PROBLEM: Motoren vil ikke starte.**

1. Følg trinene i "Start af motoren" i denne bog.
2. Modeller med selvstarter: Rengør batteriterminalerne. Spænd kableerne.
3. Kontroller om der er løse ledninger. Spænd kontakterne. (Se ledningsdiagrammet.)
4. Dræn benzintanken. Rengør benzinslangen. Udskift benzinfiltret.
5. Fjern tændrøret. Sæt gashåndtaget til SLOW position. Drej tændingsnøglen til ON position. Prøv at starte motoren flere gange. Monter tændrøret.
6. Udskift tændrøret.
7. Juster karburatoren.

PROBLEM: Motoren vil ikke dreje.

1. Følg trinene i, "Start af Motoren" i denne bog.
2. Modeller med selvstarter: Kontroller niveauet af syre i batteriet. Om nødvendigt, tilsæt vand. Oplad batteriet.
3. Udskift sikringen.
4. Kontroller ledningsholderen for beskadigelse og løse forbindelser. Reparer beskadigede ledninger.
5. Modeller med selvstarter: Udskift starterrelæet. Modeller med trækstart: Udskift trækenheden.

PROBLEM: Motoren er svær at starte.

1. Juster karburatoren.
2. Udskift tændrøret.
3. Udskift benzinfiltret.

PROBLEM: Motoren kører ikke jævnt eller taber kraft.

1. Kontroller olien.
2. Rengør luftfiltret.
3. Rengør luftskærmen.
4. Udskift tændrøret.
5. Motoren arbejder for hårdt. Brug et lavere gear.
6. Juster karburatoren.
7. Udskift benzinfiltret.

PROBLEM: Motoren kører ikke jævnt ved høj hastighed.

1. Udskift tændrøret.
2. Juster gashåndtaget.

3. Rengør luftfiltret.
4. Udskift benzinfiltret.

PROBLEM: Motoren stopper når klingerne sættes til.

1. For at aktivere sædekontakten, sid altid i midten af sædet.
2. Kontroller ledningsholderen for beskadigelse og løse forbindelser. Reparer beskadigede ledninger.

PROBLEM: Motoren stopper på skråninger.

1. Slå op og ned af skråninger. Slå aldrig på tværs af skråningen.
2. For at aktivere sædekontakten, sid altid i midten af sædet.

PROBLEM: Motoren vil ikke køre i tomgang.

1. Udskift tændrøret.
2. Rengør luftfiltret.
3. Juster karburatoren.
4. Juster gashåndtaget.
5. Dræn benzintanken. Rengør benzinslangen. Udskift benzinfiltret.

PROBLEM: En ophedet motor forårsager tab af kraft.

1. Rengør luftskærmen.
2. Kontroller olien.
3. Juster karburatoren.
4. Udskift benzinfiltret.

PROBLEM: Overdreven vibration.

1. Udskift klingerne.
2. Kontroller om motorskruerne er løse.
3. Sænk lufttrykket i dækkene.
4. Juster karburatoren.
5. Kontroller for en beskadiget drivrem eller beskadiget remskive. Udskift de beskadigede dele.

PROBLEM: Græsset bliver ikke udsyngt korrekt.

1. Stop motoren. Rengør klippeenheden.
2. Løft klippehøjden.
3. Udskift eller skærp klingerne.
4. Sæt gearskiftet til en langsommere hastighed.

5. Sæt gashåndtaget til FAST position.
6. Udskift fjederen for klingetomgangen.

PROBLEM: Klippeenheden klipper ikke i niveau.

1. Kontroller lufttrykket i dækkene.
2. Juster niveauet af klippeenheden.
3. Kontroller forakslen. Hvis forakslen ikke drejer frit, løs akselboltene.

PROBLEM: Klingerne vil ikke rotere.

1. Kontroller klippeenhedens drivrem. Vær sikker på at remmen er monteret korrekt.
2. Udskift klippeenhedens drivrem.

PROBLEM: Plænetraktoren vil ikke køre når koblingen sættes til.

1. Kontroller drivremmen. Vær sikker på at remmen er monteret korrekt.
2. Juster koblingen.
3. Udskift drivremmen.

PROBLEM: Plænetraktoren taber fart eller stopper når koblingen sættes til.

1. Juster koblingen.
2. Udskift drivremmen.

PROBLEM: Når kobling/bremse pedalen slippes høres en lyd fra en rem.

1. Midlertidig lyd fra en rem har ingen indflydelse på brug af plænetraktoren. Hvis lyden fortsætter, kontroller at remmen er lagt korrekt. Vær sikker på at remmen er inde i alle remspor.
2. Hvis lyden fortsætter, juster koblingen.

PROBLEM: Baghjulene snurrer rundt på ujævnt terræn.

1. Kontroller forakslen. Hvis forakslen ikke drejer frit, løs da akselboltene.

PROBLEM: Transakslen (kombinationen af gearkasse og differentiale) er svær at skifte mellem gearene mens motoren kører og koblingen er trykket ned.

1. Kontroller koblingens justering, og vær sikker på at remmen stopper når koblingspedalen er trykket i bund mens gearskiftet er i (N) neutral.
2. Kontroller remsporerne rundt om remskiven for transakslen. Vær sikker på at remsporerne ikke rører ved remskiven.

Generelle garantibetingelser for TEXAS produkter

I Danmark yder TEXAS op til 3 års garanti på alle TEXAS produkter. Garantien omfatter materiale- og/eller fabrikationsfejl. Dog ydes der evighedsgaranti mod brud på fræserknive.

Garantien træder i kraft fra salgsdato til endelig bruger og dækker ved privat brug og normal vedligeholdelse. Ved privat brug forstås brugen i egen havé. Købsnotaen med tydelig dato er gyldig som garantibevis.

Ved professionelt brug er garantiperioden 1 år.

TEXAS forpligtelser vil i henhold til garantien være begrænset til udskiftning/erstatning af de oprindeligt erhvervede dele - det, som indenfor garantiperioden er blevet forevist i defekt betjenings- eller materialetilstand for forhandleren.

Garantien omfatter ikke transportomkostninger samt rengøring af maskiner.

TEXAS forbeholder sig ret til at foretage ændringer på design og forbedringer på produkterne uden at være forpligtet til at installere det samme på tidligere forhandlede produkter.

Der ydes ikke garanti på skader opstået på grund af naturligt slid samt ukyndig behandling og manglende vedligeholdelse.

Garantien dækker ikke rensning og justering af tændings- og karburatorsystem, udskiftning af startsnor/startfjedre samt knive og knivholder, da disse dele normalt er inbefattet af naturlig slidtage

Garantien dækker ikke skader, der er opstået på grund af uoriginale reservedele og ikke anbefalet tilbehør.

Ved alle garantikrav skal model-, motor-, serienummer samt købsnota fremvises ved indlevering.

Hvorvidt en sag er en garantisag eller ej, afgøres i hvert enkelt tilfælde af det autoriserede TEXAS serviceværksted, som produktet er indleveret til. I tvivls- tilfælde kan serviceværkstedet indsende de defekte dele til gennemsyn hos Andreas Petersen Højby Aps.