

---

|    |                      |
|----|----------------------|
| DK | Betjeningsvejledning |
| GB | User Manual          |

# SELEKTA®

## SLW 600

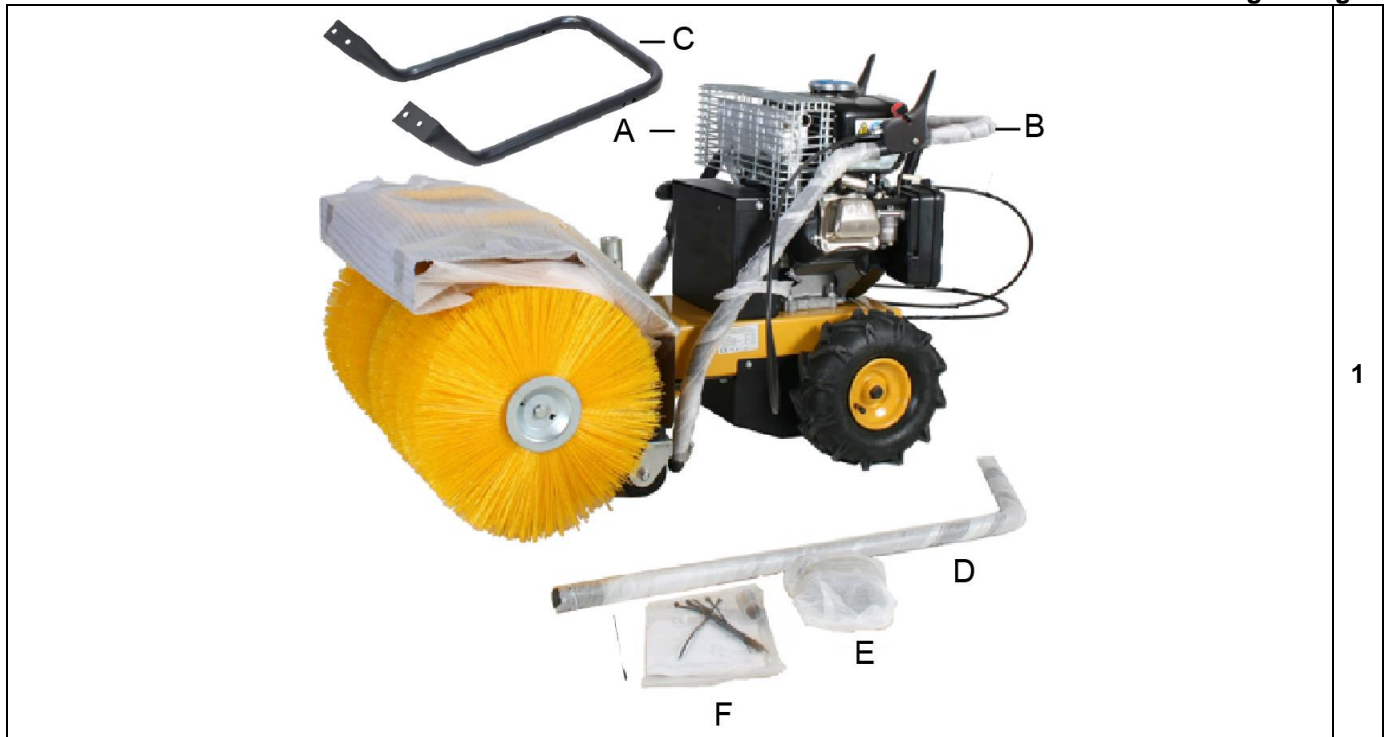


**VIGTIGT - FØR START!**

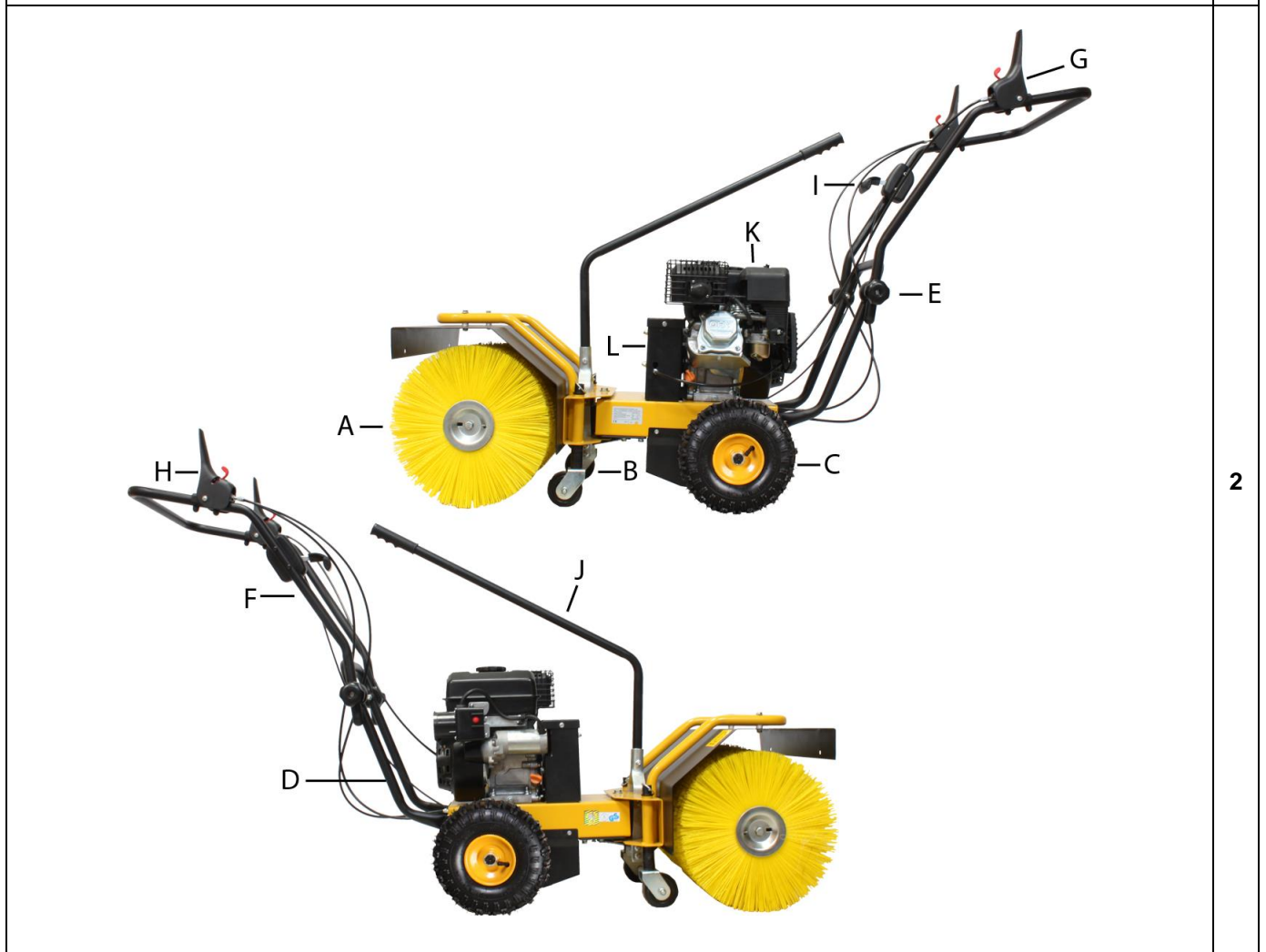
HUSK AT PÅFYLDE MOTOROLIE OG TJEKKE DÆKTRYK

**IMPORTANT - BEFORE START!**

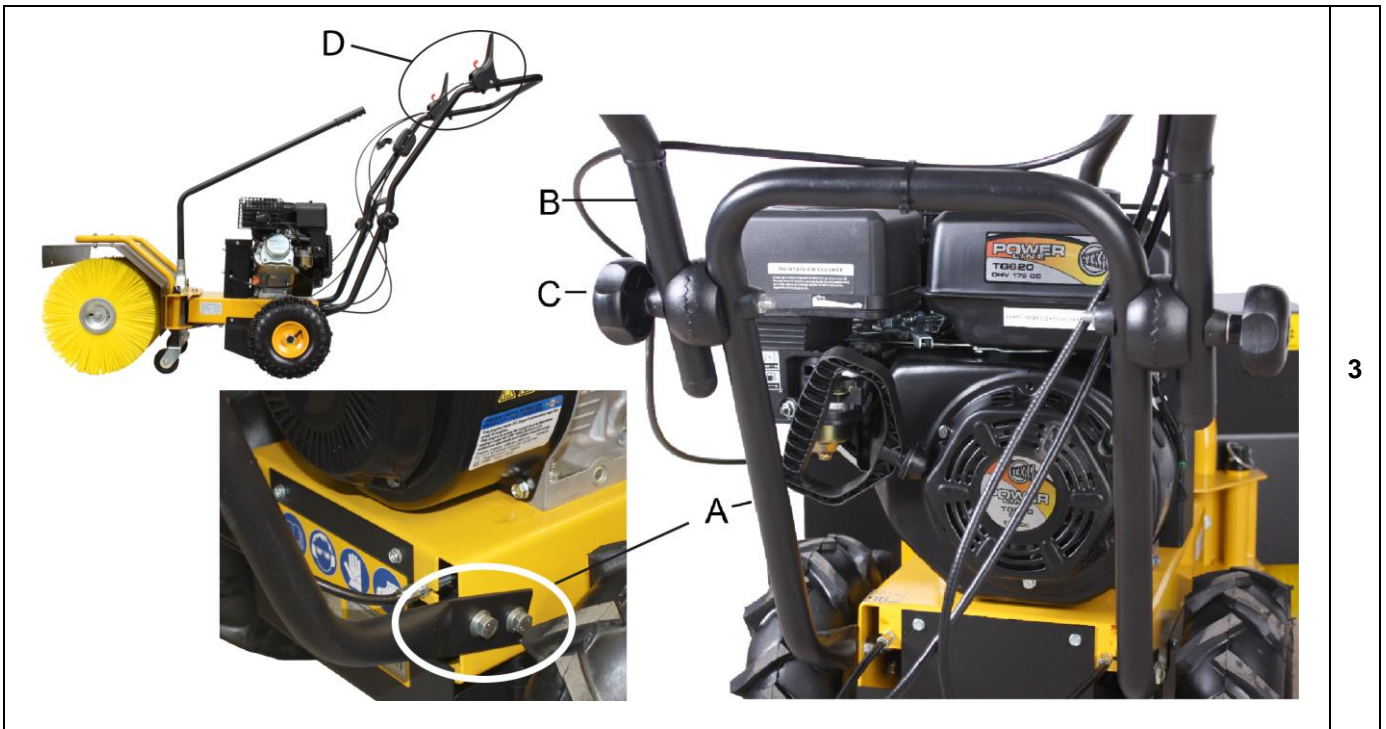
REMEMBER TO FILL ENGINE OIL AND CHECK TIRE PRESSURE



1



2



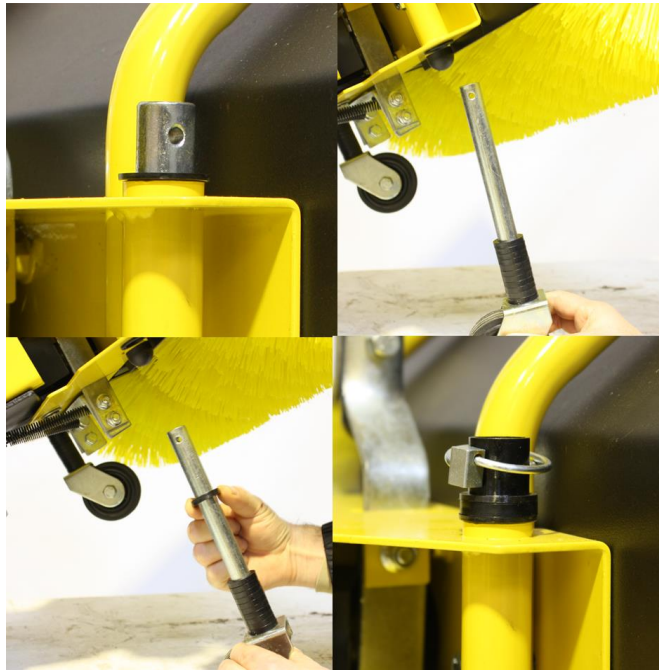
3



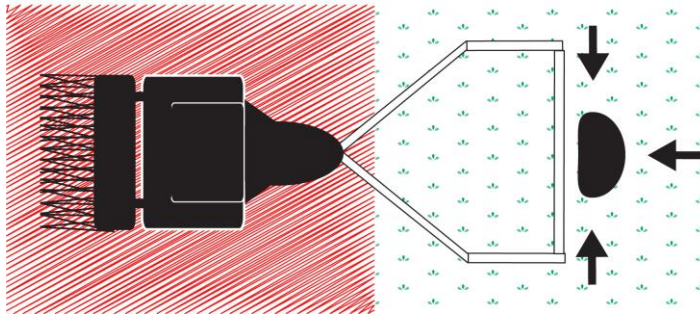
4



5



6



6



Tillykke med din nye fejmaskine. Læs venligst denne brugsanvisning grundigt, især de sikkerhedsmæssige advarsler markeret med symbolet:



### Indholdsfortegnelse

|                                 |   |
|---------------------------------|---|
| Illustrationer .....            | 2 |
| Sikkerhedsforskrifter .....     | 5 |
| Indhold .....                   | 5 |
| Identifikation af dele .....    | 7 |
| Montering .....                 | 7 |
| Betjening .....                 | 7 |
| Betjenings sikkerhedzone .....  | 8 |
| Højdejustering af børste .....  | 8 |
| Vinkeljustering af børste ..... | 8 |
| Højdejustering af styr .....    | 8 |
| Tekniske specifikationer .....  | 8 |
| Fejlfinding .....               | 8 |

#### Registrering af produkt / Reservedele

Registrer Deres produkt online på Mit Texas. Mit Texas findes på [www.texas.dk](http://www.texas.dk). Efter registrering kan Texas give Dem en endnu bedre service.

Når De har registreret Deres produkt, sørger Texas for at tilknytte relevant information til produktet. Derudover kan Texas kontakte Dem med relevant information vedrørende Deres produkt.

På vores hjemmeside [www.texas.dk](http://www.texas.dk). Finder De selv varenumre, det giver en hurtigere ekspedition.

Reservedele kan købes online på [www.texas.dk](http://www.texas.dk) eller kontakt Deres nærmeste forhandler. De finder forhandlerliste på [www.texas.dk](http://www.texas.dk)

#### Ekstra tilbehør (medfølger ej):

|                |             |
|----------------|-------------|
| Opsamler kasse | 90228000100 |
| Sneskraber     | 90228500100 |
| Snekæde:       | 90228400100 |

### Klargøring

- ⚠ Placer ikke hænder og fødder i nærheden af eller under roterende dele.
- ⚠ Læs denne brugsanvisning grundigt. Sørg for at lære de forskellige kontrolfunktioner, indstillinger og håndtag på udstyret at kende.
- ⚠ Find ud af, hvordan du standser enheden, og kontroller, at du ved, hvordan nødstopet virker.
- ⚠ Lad aldrig børn eller personer, der ikke har læst denne brugsanvisning, bruge maskinen. Bemærk, at der kan være lokale bestemmelser, der indeholder begrænsninger for operatørens alder.
- ⚠ Hvis du føler dig utilpas, eller hvis du har indtaget alkohol eller medicin, bør du ikke betjene maskinen.
- ⚠ Inspicer altid maskinen før brug. Kontroller, at der ikke er slidte eller beskadigede dele.
- ⚠ Udskift slidte eller beskadigede dele og skruer sætvis for at opretholde ligevægt.
- ⚠ Operatøren er ansvarlig for andre personers sikkerhed.
- ⚠ Benyt aldrig maskinen i nærheden af børn eller dyr.
- ⚠ Operatøren vil blive holdt ansvarlig for eventuelle ulykker, eller hvis der opstår farer for andre personer og deres ejendom.
- ⚠ Inspicer grundigt det område, hvor udstyret skal anvendes, og fjern eventuelle fremmedlegemer.
- ⚠ Undlad at påfylde brændstof indenfor, eller mens motoren kører.
- ⚠ Spildt benzin er yderst brandfarlig, påfyld aldrig, mens motoren stadig er varm.
- ⚠ Aftør spildt benzin før start af motoren. Den kan forårsage brand eller eksplosion!
- ⚠ Det er påkrævet at bære støvler med skridsikre såler og stålkappe. Undgå at bære løstsiddende tøj.

### Betjening

- ⚠ Forlad ikke sikkerhedszonen under betjening af maskinen, hvis det er nødvendigt at forlade sikkerhedszonen, skal motoren slukkes, før zonen forlades.
- ⚠ Stop straks motoren ved kontakt med et fremmedlegeme, fjern tændrørshætten, og inspicer maskinen grundigt for skader. Reparer skaden, før du fortsætter
- ⚠ Hvis maskinen begynder at vibrere unormalt, skal du stoppe motoren og undersøge årsagen med det samme. Vibrationer er normalt et tegn på skader.

- ⚠ Sæt altid maskinen i frigear, sluk motoren og fjern tændrør, når enheden efterlades uden opsyn.
- ⚠ Sluk altid motoren og kontroller, at alle bevægelige dele er standset helt før udførelse af reparationer, justeringer eller eftersyn.
- ⚠ Udvis yderste forsigtighed ved arbejde på skråninger.
- ⚠ Betjen aldrig maskinen i hurtigt tempo.
- ⚠ Undlad at overbelaste maskinens kapacitet ved at forsøge at køre den for stærkt.
- ⚠ Undlad at køre med passagerer.
- ⚠ Vær opmærksom, når maskinen er i bakgear.
- ⚠ Tillad aldrig tilskuere at opholde sig foran enheden.
- ⚠ Frakobl altid børsterne, når de ikke er i brug.
- ⚠ Sørg for at betjene maskinen i dagslys eller i fuldt oplyste områder
- ⚠ Sørg for godt fodfæste og hold godt fast i håndtagene. Gå, løb aldrig.
- ⚠ Undlad at betjene udstyret med bare fødder eller iført sandaler.
- ⚠ Udvis yderste forsigtighed ved ændring af retning på skråninger
- ⚠ Forsøg aldrig at foretage justeringer, når motoren kører.
- ⚠ Udvis yderste forsigtighed, når du skubber eller trækker maskinen baglæns
- ⚠ Betjen aldrig maskinen inden døre eller i områder med lav ventilation. Udstødningen fra motoren indeholder kulilte. Manglende overholdelse heraf kan medføre permanent skade eller dødsfald.

### Benzinsikkerhed

- ⚠ Udvis yderste forsigtighed ved kontakt med benzin. Benzin er yderst brandfarlig, og dampene er eksplosive.
- ⚠ Der kan opstå alvorlig personskade, hvis du spilder benzin på dig selv eller på dit tøj. Skyl straks huden, og skift tøj med det samme!
- ⚠ Anvend kun en godkendt benzinbeholder. Brug ikke en sodavandsflaske eller lignende!
- ⚠ Sluk alle cigaretter, cigarer, piber og øvrige antændingskilder.
- ⚠ Genopfyld aldrig maskinen indenfor.
- ⚠ Lad motoren køle af før påfyldning af benzin
- ⚠ Undlad at fylde tanken mere end 2,5 cm under påfylderens bund, så der er plads til, at brændstoffet udvider sig.
- ⚠ Sørg for, at benzindækslet er skruet godt fast efter påfyldning.
- ⚠ Brug aldrig låsefunktionen på benzinpistolen ved påfyldning.
- ⚠ Undlad at ryge under påfyldning.

- ⚠ Påfyld aldrig inde i en bygning, eller hvor benzindampe kan komme i kontakt med en antændingskilde.
- ⚠ Hold benzin og motor på afstand af apparater, blus, udendørs grill, elektriske apparater, maskinværktøj osv.
- ⚠ Hvis benzintanken skal tømmes, skal det ske udenfor.

### Vedligeholdelse og opbevaring

- ⚠ Stop motoren ved udførelse af vedligeholdelsesarbejde og rengøring, ved udskiftning af værktøj og under transport på andre måder end ved egen kraft.
- ⚠ Kontroller jævnligt, at alle skruer og møtrikker sidder fast. Fastspænd om nødvendigt.
- ⚠ Motoren skal være helt afkølet før opbevaring inden døre eller ved overdækning.
- ⚠ Hvis maskinen ikke er i brug i en periode, henvises til instrukserne i denne brugsanvisning.
- ⚠ Vedligehold eller udskift sikkerheds- og instruktionsmærkater efter behov.
- ⚠ Brug kun originale reservedele eller tilbehør. Hvis der ikke anvendes originale dele eller tilbehør, bortfalder garantien.
- ⚠ Udskift fejlbehæftede lydpotte..

### Diverse

- ⚠ Der er ikke for fyldt olie på motoren fra fabrikken.
- ⚠ Fabriksmonterede styreanordninger, f.eks. koblingskabler monteret på håndtaget, må ikke fjernes eller blotlægges.
- ⚠ Tøm kun benzintanken udenfor. Benzin er yderst brandfarlig, og dampene er eksplosive.
- ⚠ Kontroller, at maskinen står ordentligt fast under transport på en ladvogn osv.
- ⚠ Reducer gas tilførselen under slukning af motoren, og luk brændstofhanen.

## Indhold

---

Figur 1:

- A. Maskinen
- B. Overstyr
- C. Understyr
- D. Svingrør
- E. Monteringssæt for styr
- F. Motorvejledning og betjeningsvejledning

## Identifikation af dele

---

Figur 2:

- A. Børste
- B. Hjul for kost / justering af fejehøjde.
- C. Hjul.
- D. Understyr.
- E. Monteringssæt for overstyr. Justering af overstyr.
- F. Overstyr.
- G. Koblingsgreb – Bak og Aktivering frem.
- H. Koblingsgreb – Aktivering af børster.
- I. Gaskontrol.
- J. Svingrør.
- K. Motor (kan variere fra billede).
- L. Remskærm

## Montering

---

Fejemaskinen er næsten klar fra fabrikken. Der skal kun monteres få dele:

*Faktiske model kan variere fra de viste illustrationer*

Kontroller dæktrykket på begge hjul inden brug. Det Korrekte dæktryk er 30 psi/2 bar. Figur 4.

 **Kørsel med for lavt dæktryk kan ødelægge dæk og slange!**

### Selekta SLW 600

1. Løsn boltene i basis enheden for dernæst at monterer understyret og fastspænd boltene  
Se figur 3 A

Herefter monteres overstyret med det medfølgende boltsæt. Se figur 3 B-C

Forklaring til figur 3:

- A. Understyr
  - B. Overstyr
  - C. Holder (boltsæt)
  - D. Koblingsgreb
2. Monter svingrør, med den medfølgende bolt og møtrik. Se figur 2 del J

## Betjening

---

 **Inden brug følges motorvejledningens anvisninger for klargøring af motor.**

Inden brug skal alle fremmedlegemer fjernes fra området. Sten, glas, grene og lignende kan skade fejemaskinen. Kontroller samtidig at bolte på fejemaskinen er efterspændt.

 **Kontroller oliemængden på motoren inden start. Se vedlagte guide**

### Start Motoren:

1. Åben for brændstofhanen.
2. Ved kold motor åben for chokeren.  
Bemærk: Ved varm motor er brug af choker ikke nødvendigt.
3. Åben for fuld gas dvs. sæt gashåndtag på "start"
4. Træk forsigtigt i rekylstarteren, indtil der mærkes modstand. Træk derefter kraftigt i rekylstarteren for at starte motoren. Lad startsnoren forsigtigt glide tilbage i startposition.
5. Regulér chokeren, indtil motoren har en jævn motorgang.

### Stop motoren:

1. Sæt gashåndtaget på minimum/stop.
2. Luk for brændstofhanen.

### Koblingsgreb A – Frem og Bak:

For at betjene det sorte håndtag A i fig. 5, aktiveres først omskifteren. Ved at vippe omskifteren helt mod henholdsvis højre eller venstre og dernæst presse håndtaget ned, kører fejemaskinen frem eller tilbage. For at ændre kørselsretning slip grebet og sæt omskifteren i den nye ønskede retning og hold håndtaget ned.

### Koblingsgreb B - Aktivering af børster:

For at betjene det sorte håndtag B i fig. 5, aktiveres først omskifteren. Ved at vippe omskifteren helt mod højre og dernæst presse håndtaget ned aktiveres børsterne

**Vigtigt!** Den røde omskifter på koblingsgrebet skal presses helt til højre/venstre inden grebet aktiveres. Hvis dette ikke sker, kan grebet tvinges ned uden at tage ved. Hvis det sker, skub grebet op igen, og gentag proceduren. Se fig.5 C

*Bemærk: Koblingsgrebet er ikke defekt, men skal blot presses på plads.*

Fejemaskinen er udstyret med "dødemandsgreb", hvilket vil sige, at når grebene slippes standser børsterne og maskinen.

## Betjenings sikkerhedszone.

---

Betjeningsområdet markeret i figur 7 må ikke forlades under driften. Hvis det under driften er nødvendigt at forlade sikkerhedszonen, for eksempel til at justere børste højden eller fastgøre tilbehør, stop da først motoren.

## Højdejustering af børste

---

Når børsterne begynder at blive slidte, er det nødvendigt at efterjustere hvor tæt børsterne skal gå på underlaget. For at højdejustere kosten gør som vist i figur 6.:

1. Fjern låsesplit
2. Løft maskinen så kosten går fri og træk støttehjul ud
3. Fjern eller tilføj afstandsring (1 ring = ca. 5 mm)
4. Isæt støttehjul, fjern/tilføj afstandsring, fastgør med låsesplit.  
(Tip: Færdiggør et hjul af gangen)

## Vinkeljustering af børste

---

Kosten kan drejes 20 grader til hver side. Dette gøres ved, at man trykker svingrøret på fejekosten ned, drejer kosten og slipper håndtaget, så palen falder i hak. Svingrøret er vist på Figur 2,J.

## Højdejustering af styr

---

Indstil styret, så arbejdshøjden er optimal. Juster på boltsæt på hver side af styret. Figur 3,C

## Tekniske specifikationer

---

| Model                      | SLW600   |
|----------------------------|----------|
| Totalbredde (mm)           | 650      |
| Arbejdsbredde (mm)         | 600      |
| Tør vægt (kg)              | 66       |
| Børstediameter (mm)        | 350      |
| Svingbar kost (positioner) | 3        |
| Hastighed (km/t)           | 3        |
| Dækstørrelse               | 3.0 x 10 |
| Dæktryk (psi)              | 30       |

## Fejlfinding

---

### Problem Løsning

#### Motoren starter ikke:

1. Kontroller gnist i tændrør.
2. Kontroller tændrørshætten er monteret korrekt.
3. Kontroller om motoren er udstyret med en tændingskontakt.  
(Denne skal være aktiveret).
4. Kontroller om motoren er udstyret med en brændstoffane.  
(Denne skal være aktiveret.)

#### Motoren har en ujævn motorgang:

1. Kontroller at chokeren er slået fra.
2. Kontroller brændstoffet for urenheder.

#### Børsterne vil ikke køre:

1. Kontroller at koblingen er justeret korrekt.
2. Kontroller at remmen er stram.

#### Maskinen vil ikke køre:

1. Kontroller at koblingen er justeret korrekt.
2. Kontroller remmen.

#### Maskinen fejer ikke ordentligt:

1. Kontroller afstanden fra børsten til underlaget.



## GB - Original instructions

---

Congratulations on purchasing your new sweeper.  
Please read this instruction manual carefully,  
especially the safety warnings marked with the symbol:



### Table of contents

---

|                                   |    |
|-----------------------------------|----|
| Illustrations .....               | 2  |
| Table of contents .....           | 9  |
| Safety precautions .....          | 9  |
| Miscellaneous.....                | 10 |
| Box Contents.....                 | 11 |
| Identification of parts .....     | 11 |
| Assembly.....                     | 11 |
| Operation.....                    | 11 |
| Operation safety zone .....       | 12 |
| Height adjustment of brush .....  | 12 |
| Angle adjustment of brush .....   | 12 |
| Height adjustment of handle ..... | 12 |
| Technical specifications .....    | 12 |
| Troubleshooting .....             | 12 |

#### Spare parts

Spare part drawings for the specific product can be found on our website [www.texas.dk](http://www.texas.dk)  
If you find the part numbers yourself, this will facilitate more rapid service.

For purchase of spare parts, please contact your dealer.

You will find a list of dealers on the Texas website.

#### Accessories (not included):

|                 |             |
|-----------------|-------------|
| Collector box:  | 90228000100 |
| Snow blade:     | 90228500100 |
| Snow chain set: | 90228400100 |

### Safety precautions

---

#### Setup

- ⚠ Do not put hands or feet near or under rotating parts.
- ⚠ Read this manual carefully. Make sure that you are familiar with the different controls, settings and handles of the equipment.
- ⚠ Know how to stop the unit and ensure that you are familiar with emergency stop.
- ⚠ Never allow children or people unfamiliar with these instructions to use the machine. Note, that local regulations can restrict the age of the operator.
- ⚠ If you feel unwell, tired or have consumed alcohol or drugs, do not operate the machine.
- ⚠ Always inspect the machine before usage. Ensure that no parts are worn or damaged.
- ⚠ Replace worn out or damaged elements and bolts in sets to preserve balance.

- ⚠ The operator of the machine is responsible for people's safety.
- ⚠ Never use the machine near children or animals.
- ⚠ The operator of the machine is held liable for any accidents or hazards to other people and their property.
- ⚠ Thoroughly inspect the area, where the equipment is to be used, if necessary remove any foreign objects.
- ⚠ Do not refuel gasoline indoors or while the engine is running.
- ⚠ Spilled gasoline is extremely flammable, never refuel while the engine is still hot.
- ⚠ Wipe off any spilled gasoline before starting the engine. It may cause a fire or explosion!
- ⚠ Beware of hazards, while working on difficult soil hence; extremely stony or hard soil.
- ⚠ Boots with non-slip soles with steel jacket is required. Avoid loose-fitting clothes.

#### Operation

- ⚠ Always start the engine from safety zone.
- ⚠ Do not leave the safety zone while operating the machine, if it is necessary to leave the safety zone, turn off the engine before leaving the zone.
- ⚠ After striking a foreign object, stop the engine immediately, remove the spark plug cap and inspect the machine thoroughly for damage. Repair the damage before continuing
- ⚠ If the machine should start to vibrate abnormally, stop the engine and check immediately for the cause. Vibration is generally a warning of damage.
- ⚠ Always disengage the levers, turn off the engine, and remove the spark plug, when the unit is left unattended.
- ⚠ Always turn off the engine and ensure that all moving parts have come to a complete stop before making any repairs, adjustments, or inspections.
- ⚠ Exercise extreme caution when operating on slopes.
- ⚠ Never operate the machine at a fast pace.
- ⚠ Do not overload machine capacity by attempting to work at too fast a rate.
- ⚠ Do not carry passengers.
- ⚠ Pay attention, while the machine is in reverse.
- ⚠ Never allow any bystanders in front of unit.
- ⚠ Always disengage the rotary brush, if not in use.
- ⚠ Only operate the machine at daylight or in fully illuminated areas
- ⚠ Ensure a stable foothold and always keep a firm hold on the handles. Always walk, never run.

- ⚠ Do not operate the equipment when barefoot or wearing sandals.
- ⚠ Exercise extreme caution when changing direction on slopes
- ⚠ By rear tillers, ensure that the blades are protected by safety shield, only the part of the blades that works into the soil must be free.
- ⚠ Never attempt to make any adjustments, while the engine is running.
- ⚠ Use extreme caution when reversing or pulling the machine backwards
- ⚠ Never operate the engine indoor or in areas with low ventilation. The exhaustion from the engine contains carbon monoxide. Failure to observe could result in permanent injury or death.

### Gasoline safety

- ⚠ Use extreme care in handling gasoline. Gasoline is extremely flammable and the fumes are explosive.
- ⚠ Serious personal injury can occur, when gasoline is spilled on yourself or your clothes. Rinse your skin and change clothes immediately!
- ⚠ Use only an approved gasoline container. Do not use soft drink bottle or similar!
- ⚠ Extinguish all cigarettes, cigars, pipes and other sources of ignition.
- ⚠ Never refuel your machine indoors.
- ⚠ Let the engine cool down before refilling
- ⚠ Never fill the fuel tank to more than 2.5 cm below bottom of filler in order to provide space for fuel to expansion.
- ⚠ After refueling, ensure that the cap tighten securely.
- ⚠ Never use the lock-function on the gasoline gun, when refueling.
- ⚠ Do not smoke while refueling.
- ⚠ Never refuel inside a building or where gasoline fumes may get in contact with an ignition source.
- ⚠ Keep gasoline and engine away from appliance, pilot lights, barbecues, electric appliances, power tools, etc.
- ⚠ If the fuel tank has to be drained, this shall be done outdoors

### Maintenance and storage

- ⚠ The engine shall be stopped when carrying out maintenance and cleaning operations, when changing tools and when being transported by means other than under its own power.
- ⚠ Check regularly that all bolts and nuts are tightened. Retighten if necessary.
- ⚠ The engine must be completely cooled before storing indoors or covered.

- ⚠ If the machine unused for a period of time, please refer to the instructions in this manual.
- ⚠ Maintain or replace safety and instruction labels, as necessary.
- ⚠ Only use original spare parts or accessories. If not original parts or accessories is used, the liability is no longer applied.
- ⚠ Replace faulty silencers.

### Miscellaneous

- ⚠ The gears are delivered pre-greased. However, always ensure they are well greased before each use.
- ⚠ The motor is not pre-filled with oil.
- ⚠ Factory-fitted control devices, such as the handle-mounted clutch cable, must not be removed or exposed.
- ⚠ Only drain the fuel tank outdoors. Gasoline is extremely flammable and the fumes are explosive.
- ⚠ Ensure that the machine is properly secured when transported on a flatbed etc.
- ⚠ Reduce the throttle during engine shutdown and close the fuel valve.

## Box Contents

---

Figure 1:

- A. Machine
- B. Upper handle bar
- C. Lower handle bar
- D. Swing handle
- E. Mounting hardware for handle bar
- F. Engine Manual and User's Manual

## Identification of parts

---

Figure 2:

- A. Brush.
- B. Support wheel for brush / adjustment of height.
- C. Wheels.
- D. Lower handle bar.
- E. Mounting hardware for upper part of handle bar. Adjustment of handle bar.
- F. Upper handle bar.
- G. Clutch lever - Reverse and forward.
- H. Clutch lever - Activating brush.
- I. Throttle Lever.
- J. Swing handle
- K. Engine (may vary from picture)
- L. Belt guard


## Assembly

---

The sweeper is almost ready assembled from the factory. Only a few items remain to be assembled:

*Actual model may vary from the illustration shown*

Check the tire pressure on both wheels before use. Correct tire pressure is 30 psi/2 bar. Fig 4.

 **Use of machine with too low tire pressure, can damage the tires!**

### Selekta SLW 600

1. Remove the bolts from the base unit then mount the lower handle bar and fix the bolts  
See Fig 3A

Then mount the upper handle bar to the lower handle bar with the enclosed bolt kit. See figure 3 B-C

Explanation to figure 3:

- A. Lower handle bar
  - B. Upper handle bar
  - C. Holder ( Bolt set)
2. Mount swing handle with enclosed bolt and nut. Figure 2, J.

## Operation

---

 **Read the instruction manual for the engine, before use**

Before using the machine, remove all foreign objects from the vicinity. Stones, glass, branches and similar items can damage the sweeping machine. Also check that all bolts are tightened.

 **Control oil level before starting the engine. See attached guide**

### Start the engine:

1. Open the fuel tap.
2. On a cold engine open the choker.  
Note: By a hot engine choke is not required.
3. Turn the throttle cable to "start" position.
4. Pull the recoil starter gently until you feel resistance in the rope. Then pull quickly and energetic. Do not at any time let go of the recoil starter but glide it gently back and pull again.
5. Regulate the choker until the engine is running smoothly.

### Stop the engine:

1. Set the throttle to minimum/stop.
2. Turn the fuel tap to the "off" position.

### Clutch Lever A - Forward and Reverse.

To operate the black clutch lever A in Fig. 5, the red control stick must first be activated. By tilting the control stick to the right or left side and then activate the black handle, the sweeper will move forward or backwards. To change direction release the lever and set control stick to the new desired direction and activate the lever.

Pay attention while reversing. It is important that the area is cleared, for any obstacle before reversing. Never reverse the sweeper against a wall, tree or any other fixed obstacle.

### Clutch Lever B - Activation of brush.

To operate the black brush lever in Fig. 5, the red control stick must first be activated. By tilting the red stick completely to the right and then push the lever down activates the brush.

**Important!** The red control stick on the clutch lever must be pushed to the far right / left before the clutch lever is activated. If not the clutch lever will forced of its hold. If this happens, push the lever back up and repeat the procedure. See Fig.5C.

*Note: The clutch lever is not broken but simply pushed back into place.*

The sweeper is equipped with a "dead man's handle", once released the brush and drive will stop immediately.

## Operation safety zone

---

Do not leave the operation safety zone marked in fig 7, while working with the machine. If it is necessary to leave the operation zone, for example to readjust the rotary brush or to attach an accessory, first stop the engine.

## Height adjustment of brush

---

When the brush becomes worn, it might be necessary to adjust the proximity of brushes to the working surface. To adjust the height of the brushes follow figure 6:

1. Remove the lock pin
2. Lift the front of the machine to free the brush and pull the supporting wheels out.
3. Remove or add the spacer ring (1 ring = approx. 5 mm)
4. Install support wheels, remove / add spacer ring, fasten with locking pin.  
(Hint: Complete one wheel at a time)

## Angle adjustment of brush

---

The brush can be pivoted 20 degrees to either side. This is done by pushing the swing handle down, turning the brush and releases the handle so the detent clicks into place.

The swing handle is shown on Figure 2, item J

## Height adjustment of handle

---

Adjust the handle such that the working height is comfortable. Use the hand wheels on each side of the handle bar. Figure 3, C.

## Technical specifications

---

| Model                      | SLW600   |
|----------------------------|----------|
| Total width (mm)           | 650      |
| Working width (mm)         | 600      |
| Weight w/o fuel (kg)       | 66       |
| Brush diameter (mm)        | 350      |
| Swinging brush (positions) | 3        |
| Speed (km/h)               | 3        |
| Tire size                  | 3.0 x 10 |
| Tire pressure (psi)        | 30       |

## Troubleshooting

---

### Problem Solution

#### The engine won't start:

1. Check sparkplug.
2. Check that the spark plug cap is fitted correctly.
3. Check if the motor is equipped with an ignition switch.  
(It must be activated)
4. Check if the motor is equipped with a fuel valve.  
(It must be activated)

#### The engine runs unevenly:

1. Check that the choke has been released.
2. Check fuel for impurities.

#### If the brush will not run:

1. Check that the clutch is adjusted correctly.
2. Check that the belt is tight.

#### If the machine will not run:

1. Check that the clutch is adjusted correctly.
2. Check the belt.

#### If the machine does not sweep effectively:

1. Check the distance between the brush and working surface.

CE-Overensstemmelseserklæring

DK

CE-Declaration of conformity

GB



EU-importør • EU-importer •

**Texas Andreas Petersen A/S**

Erklærer herved at materiel • Hereby certifies that the following •

Fejemaskine • Sweeper •

**Selekta SLW 600**

Er fremstillet i overensstemmelse med følgende direktiver • Is in compliance with the specifications of the machine directive and subsequent modifications •

**2006/42/EC - 2006/95/EC - 2004/108/EC**

Overensstemmelsesvurdering procedure i henhold til bilag III/VI • Conformity assessment procedure according to Annex III/VI •

**2000/14/EC amended by 2005/88/EC**

Materiellet er udført i overensstemmelse med følgende standarder • Conforms with the following standards •

**EN 709: 1997+A4,**

**LPA: 83,69 dB(A) ah = 3,05 m/s<sup>2</sup> K = 1.5 m/s<sup>2</sup>**

**LWA: 99 dB(A) K = 2,23 dB(A)**

**Texas Andreas Petersen A/S**  
Knullen 22 • DK-5260 Odense S

**Responsible for documentation**  
Lars Lorenzen

01.05.2013

Verner Hansen  
Managing Director •