

---

<b>DK</b>	<b>Samlevejledning</b>
<b>GB</b>	<b>Assembly instruction</b>
<b>DE</b>	<b>Montageanleitung</b>

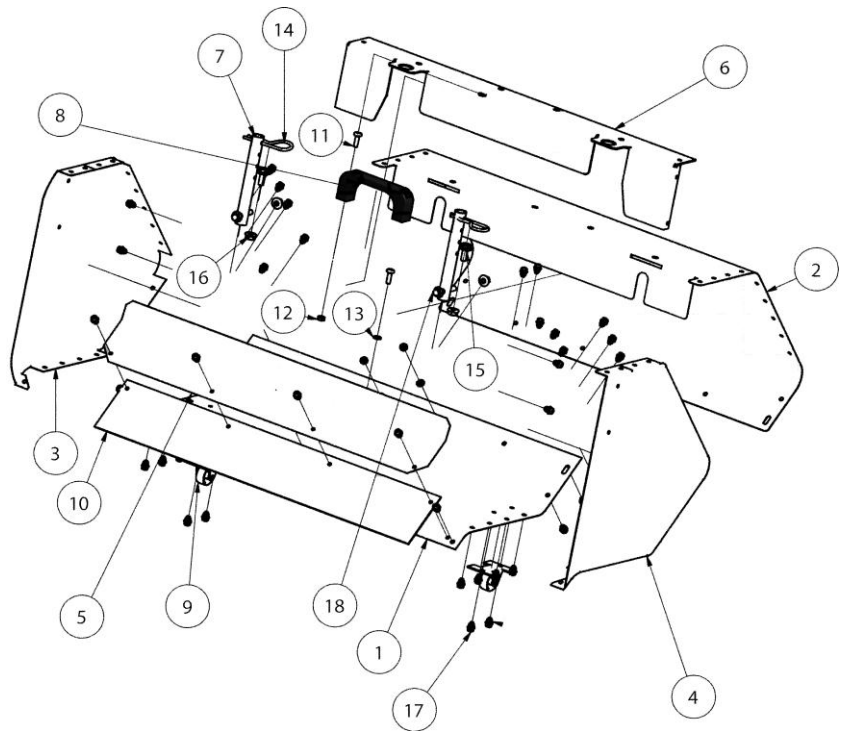
**OPSAMLER KASSE – COLLECTOR BOX – KEHRGUT FANGKORB**



## Samlevejledning

### Identifikation af delene

1. Bundplade
2. Frontplade
3. Sideplade venstre
4. Sideplade højre
5. Støtteliste
6. Ophæng
7. Fixertap
8. Håndtag
9. Hjul
10. Gummiliste
11. Maskinskrue
12. Planskive
13. Stålmøtrik
14. Fjedersplit
15. Flangebolt
16. Flangemøtrik
17. Unbrako-bolt & Flangemøtrik
18. Flangebolt



### Samlevejledningen

1. Monter bundplade(1) til frontplade(2) fastgør med unbrako-bolt of flangemøtrik (17)
2. Monter venstre sideplade (3) til bundpladen(1)og frontpladen(2) fastgør med unbrako-bolt og flangemøtrik (17)
3. Monter højre sideplade (3) til bundpladen(1)og frontpladen(2) fastgør med unbrako-bolt og flangemøtrik (17)
4. Monter gummiliste(10) igennem støttepladen (5) til bundpladen(1) fastgør med unbrako-bolt og flangemøtrik (17)
5. Monter ophæng (6) til frontpladen (2) fastgør med maskinskruerne (11)
6. Monter håndtaget (8) til frontpladen(2) og ophæng(6) fastgør med planskive(12) og stålmøtrik(13)
7. Monter hjul (9) på bundpladen(1) fastgør med bolt
8. Monter fixertap (7)på din maskine fast gør med flangebolt (18)

### Monteringen af opsamler kasse

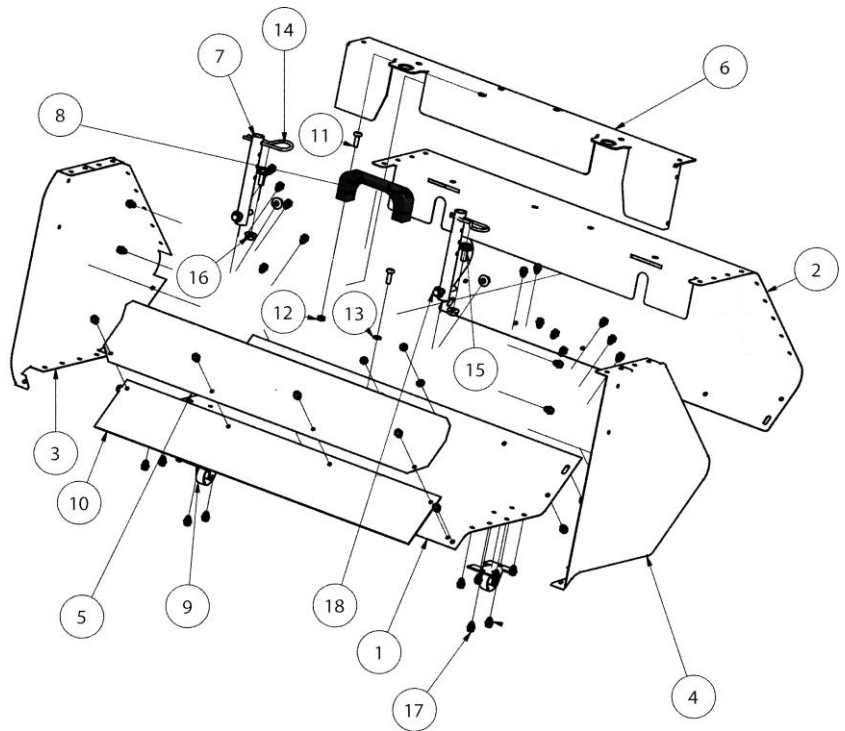
Monter samlekassen med åbningen imod Handy Sweep maskinen.

Hasp samlekassen på monteringsrør (7) lås med fjedersplit (14)

## Assembly instructions

### Identification of part

- Bottom plate
- Front plate
- Left side plate
- Right side plate
- Dust catcher\*
- Suspension
- Fixing tap
- Handle
- Wheel
- Rubber strip
- Machine screw
- Face plate
- Steel nut
- Spring cotter
- Collar bolt
- Collar nut
- Allen bolt and collar nut
- Collar bolt



### Assembly instructions

1. Attach the bottom plate (1) to the front plate (2) secure with Allen bolt and collar nut (17)
2. Attach left gabled (3) to the bottom plate (1) and front plate (2) secure with Allen bolt and collar nut (17)
3. Attach right gable (3) to the bottom plate (1) and front plate (2) secure with Allen bolt and collar nut (17)
4. Attach the nylon drag (10) through dust catcher (5) to the bottom plate (1) secure with Allen bolt and collar nut (17)
5. Attach suspension (6) to the front plate (2) fasten with machine screws (11)
6. Attach the Handle (8) to the front plate (2) through the suspension (6) fasten with a flat washer (12) and steel nut (13)
7. Attach collar bolt (18) in fixing tap (7) through the handy sweep machine
8. (15/16)

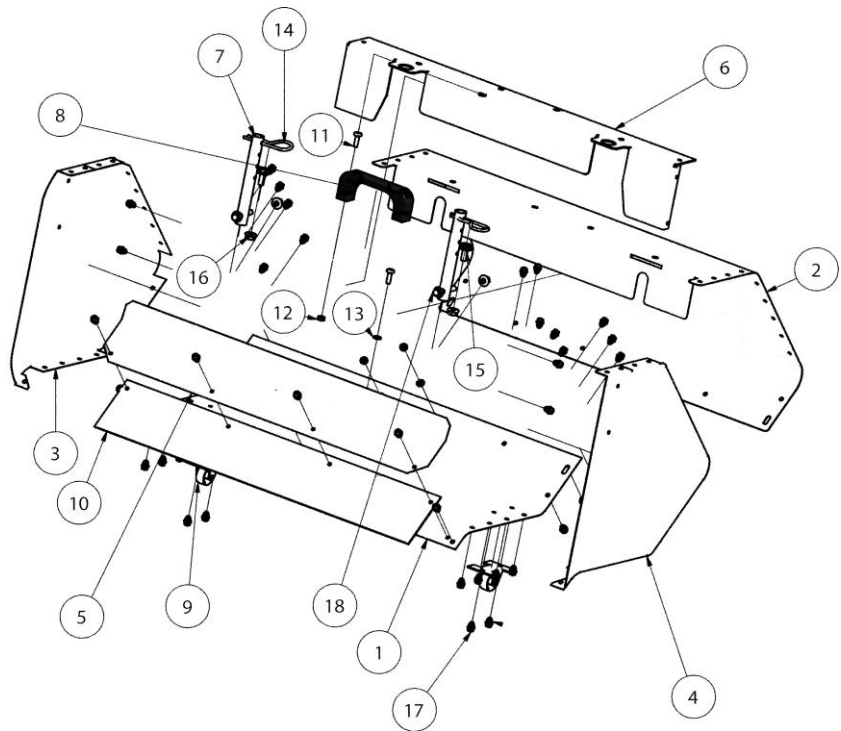
### Mount instructions

Mount the grass catcher the opening facing the Handy Sweep machine. Hasp the grass catcher on the fixing taps (7) lock with split pin (14).

## Montageanleitung

### Identifizierung der Teile

- Bodenplatte
- Frontplatte
- Linke seitenplatte
- Rechte seitenplatte
- Staubfänger\*
- Aufhängung
- Rohr
- Griff
- Räder
- Kunststoff schleppe
- Maschinenschraube
- Scheibe M6X10X1.0
- Schraubenmutter
- Federzacke
- Flanschbolzen M8X20
- Flanschmutter M8
- Inbusschraube M5x12 Flansch
- Flanschbolzen

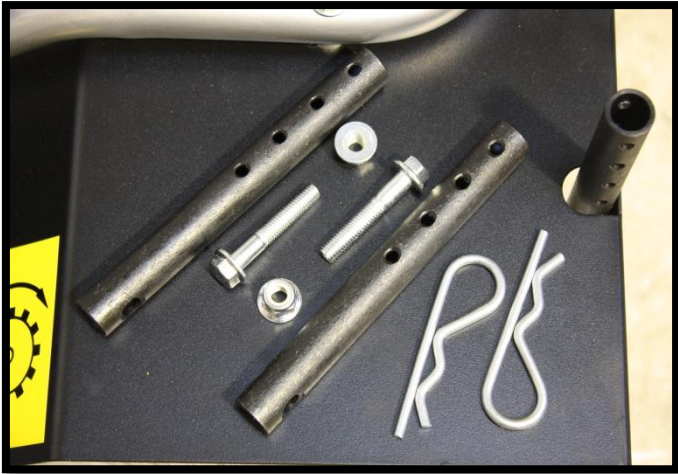


### Die Montage der Kehrgut Fangkorb

1. Montieren Sie die Bodenplatte (1) mit der Frontplatte (2) Befestigen mit Inbusschraube und Flanschmutter (17)
2. Montieren Sie die linke Seitenplatte (3) an der Bodenplatte (1) und Frontplatte (2) Befestigen mit Inbusschraube und Flanschmutter (17)
3. Montieren Sie die rechte Seitenplatte (3) an der Bodenplatte (1) und Frontplatte (2) Befestigen mit Inbusschraube und Flanschmutter (17)
4. Montieren Sie die Kunststoff schleppe (10) und den Staubfänger (5) an die Bodenplatte (1) Befestigen mit Inbusschraube und Flanschmutter (17)
5. Montieren Sie die Aufhängung (6) auf der Frontplatte (2) mit Maschinenschrauben befestigen (11)
6. Befestigen Sie den Griff (8) auf der Frontplatte (2) und der Aufhängung (6) befestigen Sie mit einer Scheibe (12) und Schraubenmutter (13)
7. Montieren sie die Flanschbolz (18) durch das Rohr (7) in den Handy Sweep
8. (15/16)

### Die Installation

Befestigen Sie die Auflese Kasse mit der Öffnung gegen die Handy Sweep Maschine. Zapfen sie Die Auflese Kasse auf das Rohr(7) verschließen Sie mit die Federzacke



**CE Overensstemmelseserklæring**  
**EC Declaration of conformity**  
**CE Konformitätserklärung**  
**CE Certificat de conformité**  
**CE Certifikat o skladnosti**

**DK**  
**GB**  
**D**  
**F**  
**SI**



---

EU-importør • EU-importer • Der EU-Importeur • EU-importateu • EU-uvoznik

**Texas Andreas Petersen A/S**

Erklærer herved at materiel • Hereby certifies that the following • Bescheinigt hiermit das die nachfolgenden • Certifie par la présente que les machines décritesci-dessous • S tem potrjuje da je sledeči

Opsamlerkasse • Collector Box • Kehrgut Fangkorb • Tournant charrue • Zbiralec box •

**Collector Box**

Er fremstillet i overensstemmelse med følgende direktiver • Is in compliance with the specifications of the machine directive and subsequent modifications • In Form und Ausführung der Maschinen-Richtlinie entsprechen • Correspondent aux specifications de la directive machines et aux modifications conséquentes • v skladu s specifikacijami direktive o strojih in kasnejšimi spremembami

**2006/42/EC**

**91/368/EEC**

**Texas Andreas Petersen A/S**  
Knullen 22 • DK-5260 Odense S

**Responsible person for documentation**  
*Johnny Lolk*  
Purchase Manager

01.05.2010

**Verner Hansen**

Administrerende Direktør • Managing Director • Geschäftsführer •  
Directeur • Generalni direktor