

# Betjeningsvejledning DK

## Auto Cleaner 688



Den intelligente støvsuger som kan bruges næsten overalt. Støvsugeren må kun bruges indendørs. Støvsugeren kan rengøre alle typer af gulve såsom træ, linoleum og fliser. Støvsugeren er kun velegnet til korthårede væg-til-væg gulvtæpper. Den kan ikke køre op og rengøre mindre tæpper, som f.eks. ligger på trægulvet – ej eller langhårede tæpper.

### Indholdsfortegnelse

2. Sikkerhedsforskrifter
3. Indhold og identifikation
4. Tekniske data
5. Programmer
6. Rengøring
7. Opladning
8. Fjernbetjening
9. Auto lade station (tilbehør, medfølger ej)
10. Virtual Wall (tilbehør, medfølger ej)
11. Fejlfinding

## 2. Sikkerhedsforskrifter

Læs denne betjeningsvejledning grundigt, så du forstår og kan følge alle sikkerhedsforskrifter og betjeningsfunktioner fuldstændigt, før du går i gang med at arbejde med støvsugeren. Støvsugeren må kun bruges indendørs.

Dette er et elektrisk produkt og må aldrig blive vådt eller komme i kontakt med vand. Må ikke bruges i fugtige eller våde omgivelser, da dette beskadiger de elektriske dele.

Inden brug skal der ryddes op på gulvet, således at støvsugerens børster eller luftindtaget ikke bliver blokeret. Vær særlig opmærksom på tøj, ledninger, gardiner eller frynser på tæpper.

Stå eller sid ikke på støvsugeren. Vær særligt opmærksom på børn og kæledyr.

Støvsugeren må ikke anvendes til at fjerne gløder fra cigaretter eller tændstikker fra en pejs.

Når støvsugeren ikke skal anvendes i en længere periode, skal den slukkes helt.

Brug kun originale reservedele ved reparation. Dette gælder også batteriet.

Støvsugeren må kun lånes ud til personer, som er fortrolig med betjening af støvsugeren.

Betjeningsvejledningen skal under alle omstændigheder medfølge.

Venligst læs følgende punkter igennem, før Auto Cleaneren tages i brug første gang.

## 3. Indhold og identifikation

Kassen indeholder flg.:

1 x Batteri oplader

1 x Genopladeligt batteri (Installeret)

1 x Ske (til rengøring af støvskuffe)

1 x Ekstra filter

1 x Fjernbetjening

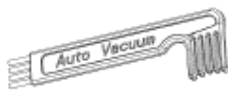
1 x Ekstra sidebørste

1 x Børste (til rengøring af maskine)

1 x Brugermanual



Auto Cleaner



Børste



Fjernbetjening



Ske



Børste

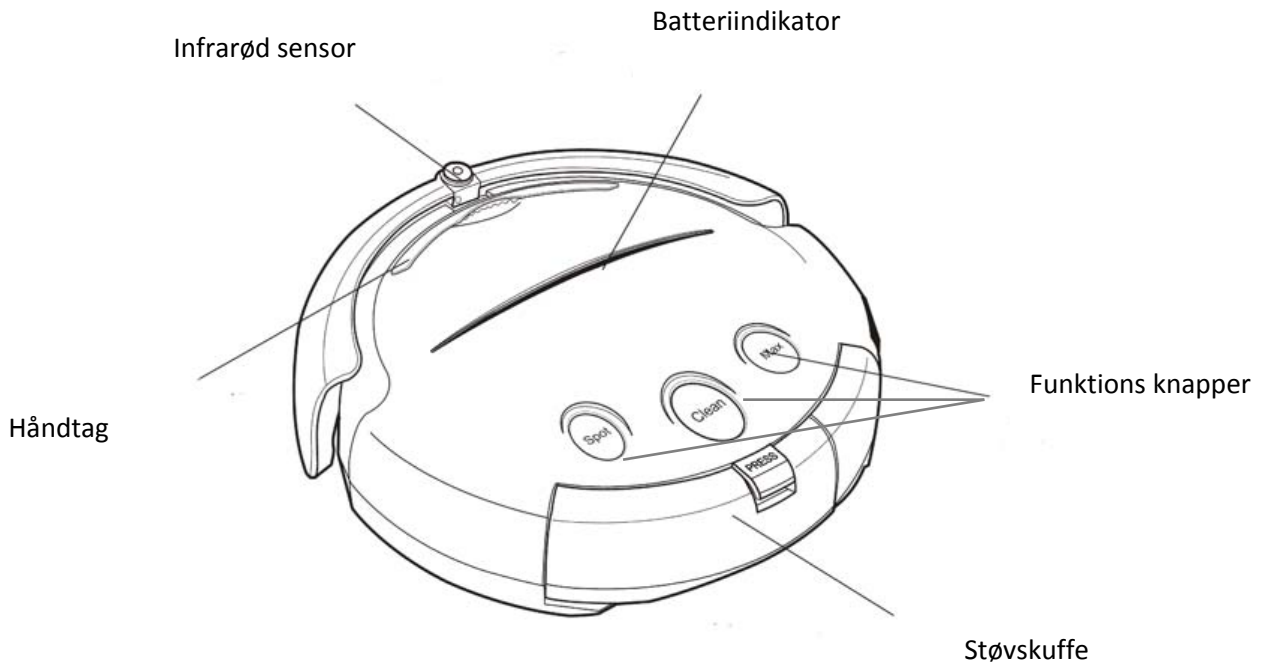


Filter

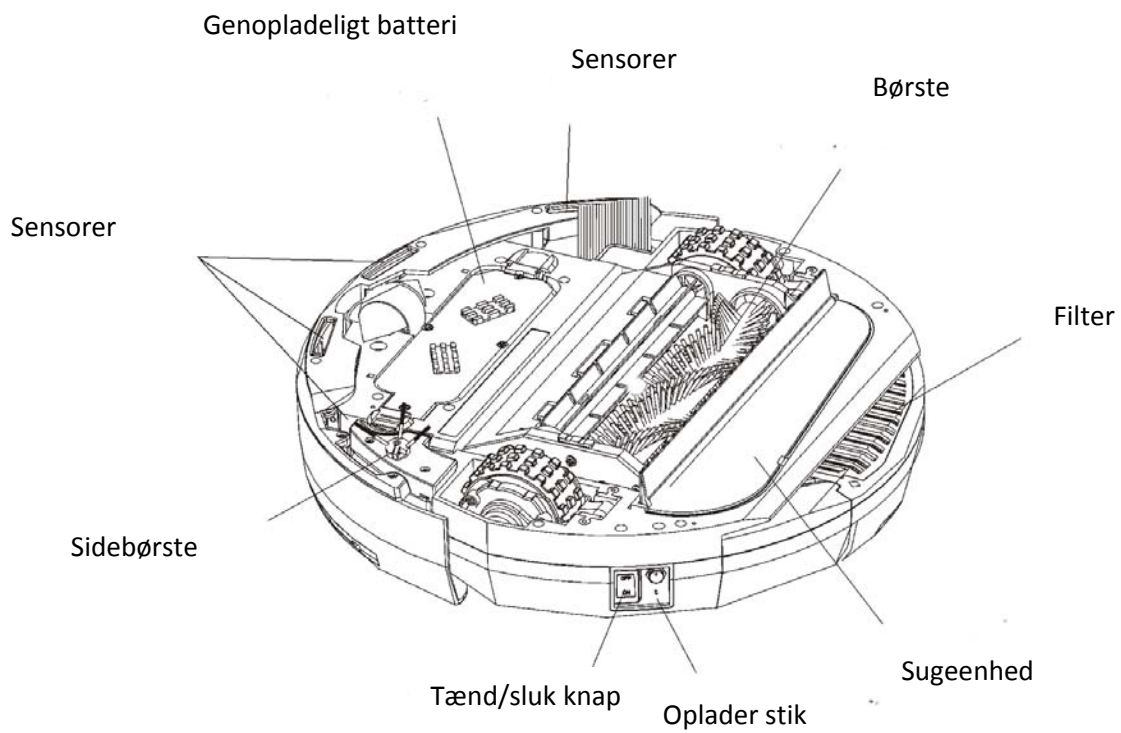


Oplader

## Top



## Bund



## 4. Tekniske data

### Auto Cleaner 688

Batteri	14,4 volt – 1700 mAh (Ni-MH)	Motor effekt	19-25 watt
Ladetid	5 timer (fuld)	Suge effekt	3 watt
Køretid	30-60 min	Opsamler	0,25 liter

## 5. Programmer

Check at batteriet er fuldt opladet. Første gang skal maskinen oplades mindst 5 timer før brug. Tryk på tænd/sluk knappen, som sidder på siden af auto cleaneren.

Tryk herefter på den ene af de tre startknapper. Vær opmærksom på, at der er tre forskellige knapper: S, C, M "Spot", "Clean" og "Max". Dette refererer til størrelsen på det rum, som skal rengøres.

**Brug "Spot"-knappen**, Støvsugeren vil køre i 4 minutter i et mindre område. Støvsugeren vil køre i cirkler. Velegnet til rengøring af særligt beskidte steder.

**Brug "Clean"-knappen**, Støvsugeren vil rengøre i ca. 30 minutter. Er velegnet til mindre rum.

**Brug "Max"-knappen**, Støvsugeren vil rengøre i ca. 60 minutter. Er velegnet til større rum.

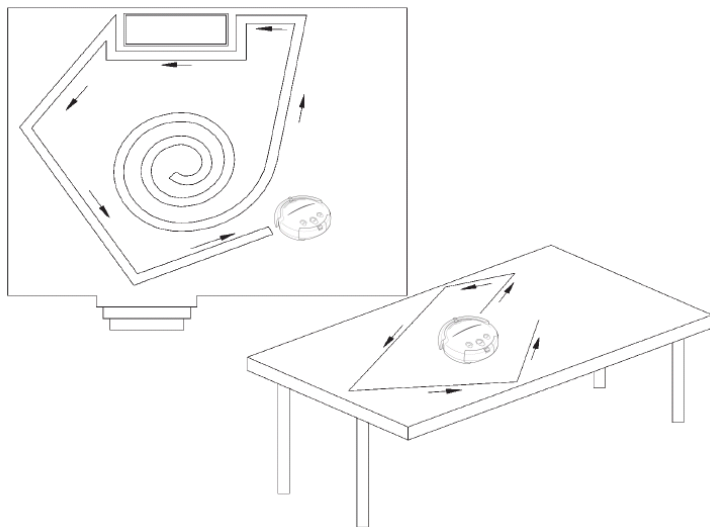
Vær opmærksom på, at støvsugeren arbejder indtil de 30 eller 60 minutter er gået, med mindre batteriet løber tør for strøm, eller støvsugeren stoppes manuelt.

Test selv, hvilken funktion er bedst velegnet til dine rum.

### Intelligent bevægelseskontrol

Støvsugerens bevægelser er lavet så den kommer uden om forhindring og rundt over det hele.

Den er samtidig udstyret med sensorer, som registrerer afsatser, så den f.eks. ikke falder ned af trappen.

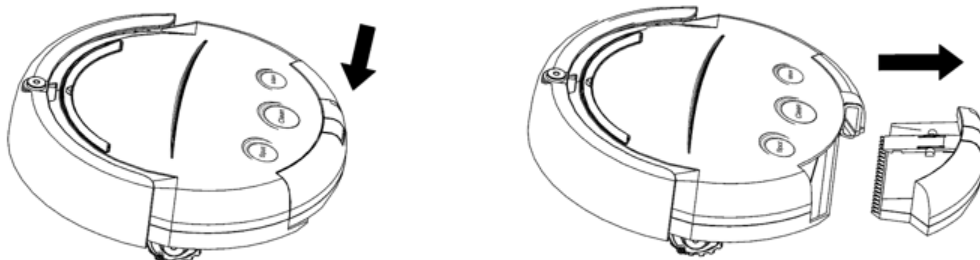


## 6. Rengøring

Tømning af støvskuffen

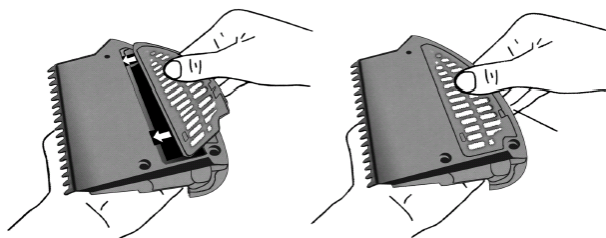
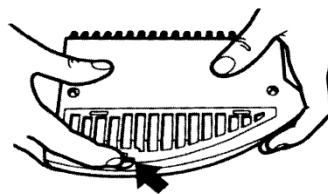
Der er to "trin", før støvskuffen kan tømmes:

- 1) Sluk for strømmen
- 2) Tryk på "Press"-knappen og træk skuffen ud, som vist på nedenstående tegning  
Skuffen kan herefter tømmes.



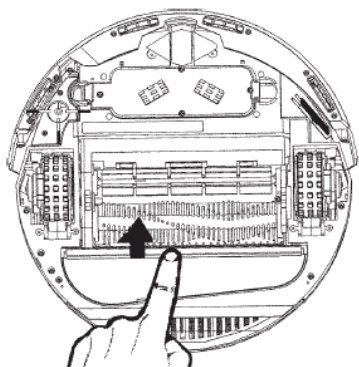
### Rengøring af filteret

- A) Vend støvskuffen med bagsiden opad
- B) Løft den lille klips op med en negl eller lign, og tag filteret ud som vist på tegningen.
- C) Rengør filteret for snavs
- D) Sæt filteret tilbage i støvskuffen
- E) Sæt støvskuffen tilbage i støvsugeren

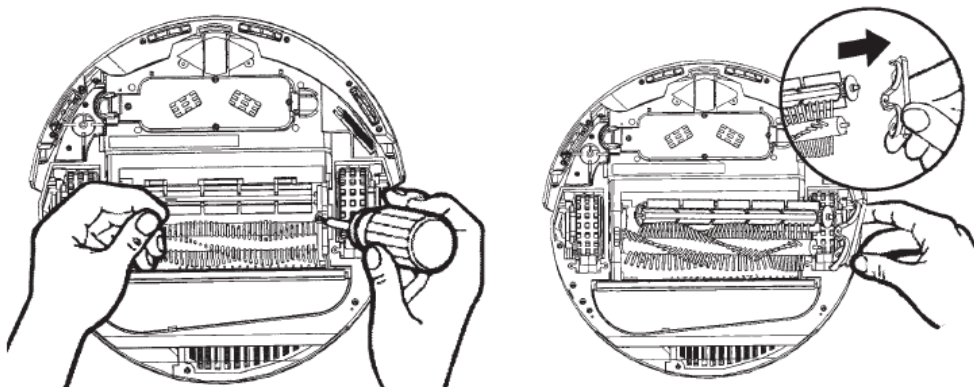


### Rengøring af støvsugerens børster:

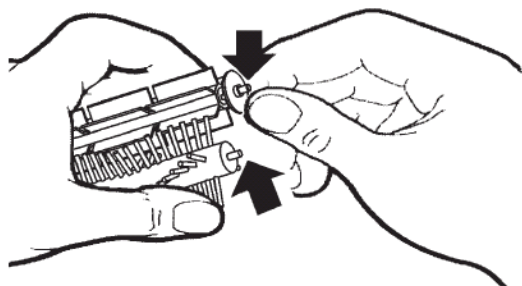
- 1) Sluk for strømmen og vend støvsugeren med bagsiden opad.



2) Med en stjerneskruetrækker fjernes den højre skrue og børsten tages ud som vist nedenfor.



3) Rengør børsterummet og fjern evt. snavs og hår fra børsten og gummibørsten.

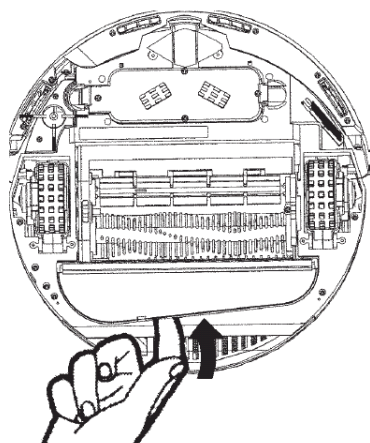


4) Sæt derefter børsten tilbage i støvsugeren og fastgør skruen.

### Rengøring af sugeenhed

Sluk for strømmen og vend støvsugeren med bagsiden opad.

Fjern låget til sugeenheden, som er vist på nedenstående tegning



Rengør låget samt den lille propel for at sikre god ventilation. Sæt låget på igen.

## Udskiftning af sidebørsten

Sidebørsten kan udskiftes med den ekstra børste som medfølger. Se nedenstående tegning for korrekt udskiftning.

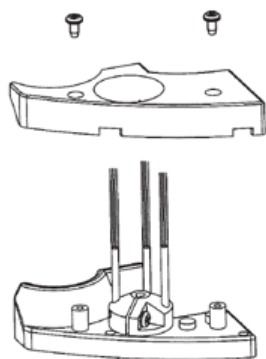


Fig. 1

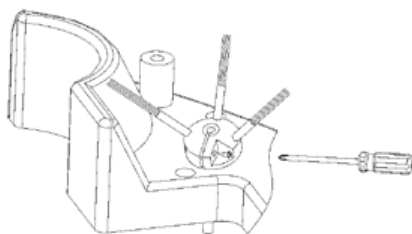


Fig. 2

1. Vend støvsugeren med bunden opad
2. Fjern de 2 skruer som vist på fig.1
3. Drej sidebørsten så det bliver muligt at indføre skruetrækkeren (fig. 2).  
Løsn skruen og tag den gamle børste ud. Sæt derefter den nye børste i maskinen.

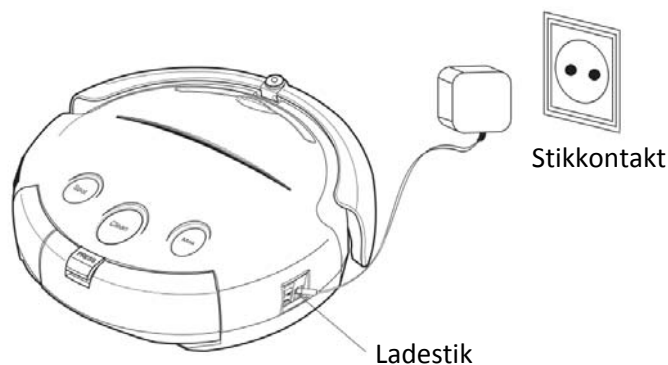
## 7. Opladning

Støvsugeren skal genoplades efter hver brug. Opladeren passer til 230V og 50/60Hz

Opladeren er lille og handy og er specialet designet til Auto cleaneren. Brug aldrig andre opladere.

Sluk for maskinen.

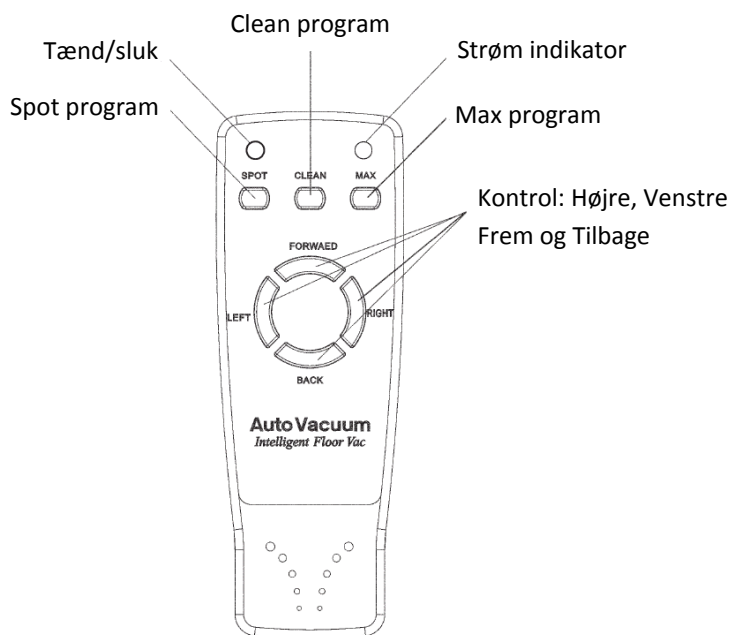
Ladestikket er på støvsugerens højre side sammen med opladerindikatoren, som vist på nedenstående tegning.



Mens støvsugeren lader op, lyser opladeindikatoren. Dette viser blot, at opladningen er i gang. Efter 5 timer er batteriet fuldt opladet og opladeren bør fjernes. Hvis du forlader huset anbefales det at du fjerner opladeren. Ellers er der risiko for overopladning, hvilket kan have en negativ effekt på batteriets levetid.

## 8. Fjernbetjening

Støvsugeren kan styres via den medfølgende fjernbetjening. På fjernbetjeningen er der 3 funktionsknapper, som er beskrevet under programmer.



## 9. Auto lade station (tilbehør, som skal købes separat)

Foruden den medfølgende oplader, kan der tilkøbes en ladestation. Støvsugeren vil selv køre tilbage til lade stationen, hvis batteriet er ved at løb tør eller efter endt rengøring. Støvsugeren vil dreje rundt om sig selv for at undersøge om lade stationen er indenfor en radius på 50 cm. Hvis den ikke er det, vil den køre hen til den nærmest væg og derefter køre langs væggen indtil oplader stationen er indenfor rækkevidde. Samtidig stopper børsterne med at køre.

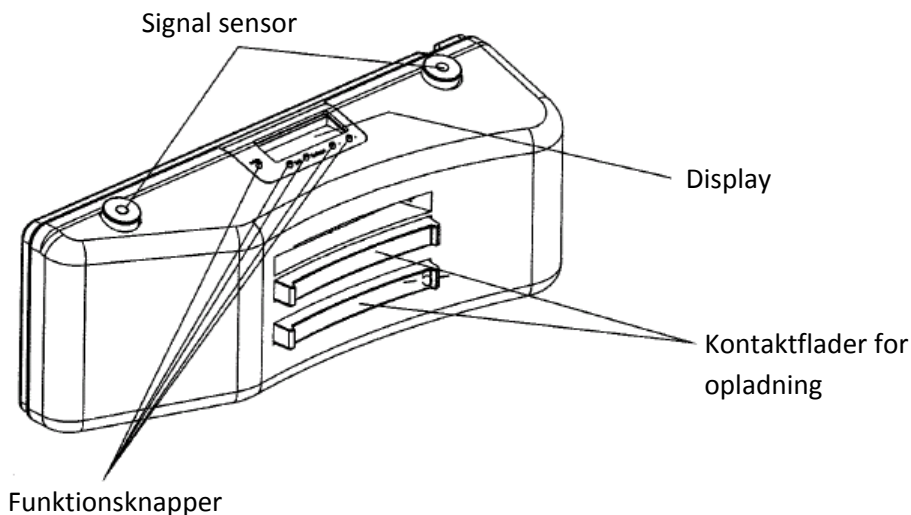
Når støvsugeren finder oplader stationen vil den bakke ind i stationen og batterilampen vil lyse. Lade stationen placeres langs væggen med mindst 50 cm frit område til hver side.

I tilfælde, hvor rummet er for stort, kan det ske at støvsugeren ikke kan finde tilbage til lade stationen. Forsøg i dette tilfælde at dele rummet op, eller brug kun lade stationen i mindre rum.

Hvis rummet er indrettet med mange forhindringer, kan dette også påvirke resultatet.

*Der ydes ingen garanti for at støvsugeren kan finde lade stationen i tilfælde, hvor rummet er over 30 m<sup>2</sup> eller er indrettet med mange forhindringer.*





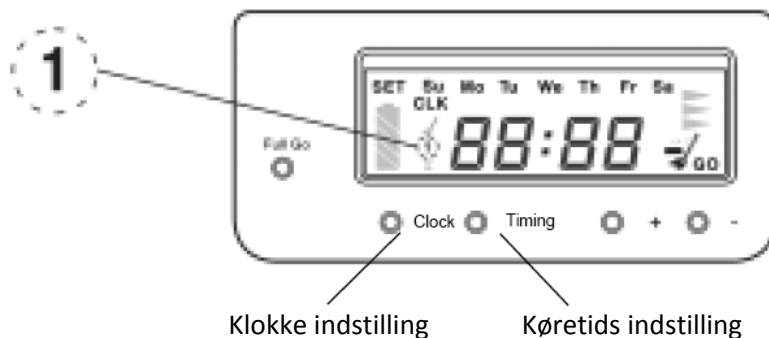
### "Clock" funktionen

Tryk på "clock" knappen for at indstille tiden på maskinen.

Tryk på "clock" knappen 3 gange for at indstille time, minutter og uge. Juster ved +/-.

Når indstillingen er fuldendt, trykkes der igen på "clock" knappen.

Tiden er indstillet når det står 1 i bunden af displayet.



### Automatisk tidsindstilling

Man kan indstille støvsugeren til at starte på et bestemt tidspunkt.

For at indstille automatisk tidsindstilling, gøres som neden for.

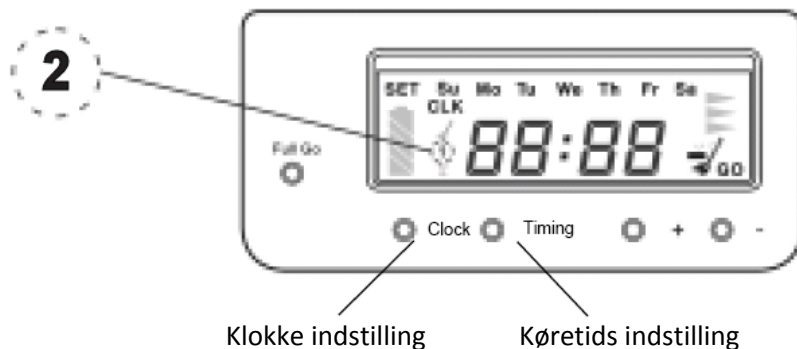
Placer maskinen i lade stationen, og tænd for den (batteriindikatoren i venstre side af displayet skal bevæge sig).

Tryk på "timing" knappen for at indstille timen. Juster ved hjælp at +/-

Tryk på "timing" knappen igen for at justere minutter. Juster ved hjælp at +/-

Ved at trykke tredje gang vil displayet vise "off" og tidsindstillingen er off. For at aktivere tidsindstillingen trykkes på + knappen, og "on" vises. Afslut med igen at trykkes på "timing" knappen.

Alarmen er indstillet når det står 2 i bunden af displayet.



**VIGTIGT:** Tidspunktet for start tid skal være senere end 4,5 time fra det tidspunkt, hvor indstillingen laves. Ellers vil funktionen ikke virke. Dette er for at sikre at maskinen er fuldt opladet inden den skal ud og køre. Full go knappen må ikke bruges ved automatisk tidsindstilling.

### Full go funktionen

Ved benyttelse af "full-go" funktionen, vil støvsugeren automatisk køre ud af lade stationen, når den er fuldt opladet. Dette aktiveres ved at trykke på full-go knappen.

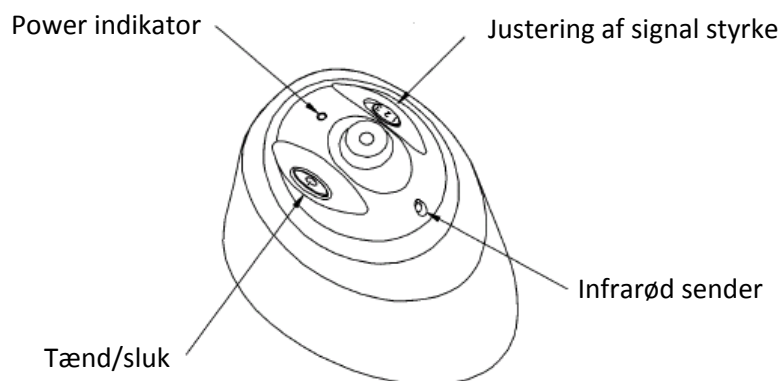
Nederst i højre hjørne vil der komme en lille kost frem. Ved at trykke på full-go igen, vil funktionen blive deaktiveret.

### 10. Virtual Wall (tilbehør, skal købes separat)

Som ekstraudstyr findes en virtual wall (virtuel væg).

Denne er nyttig, hvis man vil spærre et område af, eller dele et rum i to halvdele.

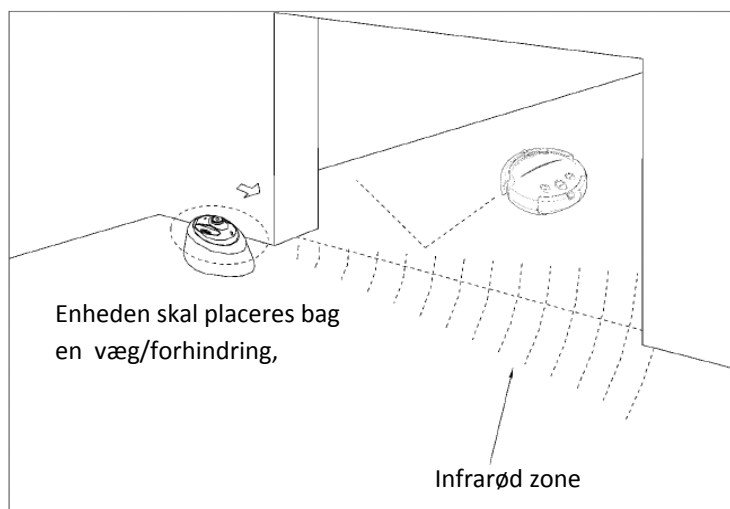
En infrarød stråle sendes ud, og støvsugeren opfatter denne som en usynlig væg, som den ikke køre ind over.



Det er vigtigt at placere enheden skjult bag en væg eller forhindring, så det infrarøde signal ikke spredes for meget. Se nedenstående illustration. Forkert placering kan forvirre støvsugeren.

Test forskellige placeringer ud fra maskinens reaktion, når den nærmer sig området, for at finde

den optimale placering. Hvis maskinen begynder at køre mærkeligt frem og tilbage, er det fordi, at det infrarøde signal forstyrre den. I så fald placer Virtual Wall enheden et andet sted.



Virtual Wall har 3 niveauer af sendestyrke, afhængig af området den skal dække.

Brug tegningen til højre som udgangspunkt, men afprøv selv hvilken styrke som passer bedst til det pågældende område.



**over 7M**

**3-7 M**

**0-3 M**

### Køb af tilbehør

Lade station og Virtual Wall kan købes hos din lokale forhandler eller på [www.texas.dk](http://www.texas.dk)

Lade station: Vare nr. 90077001

Virtual Wall: Vare nr. 90077002

### Køb af sliddele

Sliddele kan købes på [www.texas.dk](http://www.texas.dk). Brug nedenstående varenumre:

Batteripakke: Vare nr. 421133

Hovedbørste (bred): Vare nr. 421134

Højre sidebørste 3-delt: Vare nr. 421135

Filter: Vare nr. 421136

Gummi rulle/børste: Vare nr. 421137

Venstre sidebørste: Vare nr. 421138

Næsehjul: Vare nr. 421139

Oplader: Vare nr. 421140

Fjernbetjening: Vare nr. 421141

## 11. Fejlfinding

For at få maksimal glæde at støvsugeren, er det vigtigt at notere sig flg. punkter:

1. Hvis støvsugerens forhjul kører udover kanten på en trappesats, så betyder det at støvsugerens forreste sensorer beskidt. Brug en tør klud til at rengøre sensoren.
2. Hvis støvsugeren stopper midt i rengøringen og opladerindikatoren lyser skal flg. procedure følges:
  - A) Sluk for strømmen. Vend støvsugeren med bagsiden opad og check om den midterste børste er blokeret af store stykker snavs. Fjern snavset.
  - B) Se efter, om der er store stykker snavs, som blokerer de 2 sidehjul. Fjern snavset.
  - C) Check om støvskuffen er fuld. I så fald skal den tømmes.
3. Hvis støvsugeren kører rundt i en cirkel, kan det skyldes, at hjulene er blokeret af store stykker snavs. Fjern snavset.
4. Hvis støvsugeren ikke spiller sin melodi, når den tændes eller hvis lampen ikke lyser, kan det skyldes, at batteriet har forrykket sig. Hvis dette er tilfældet, skal batteriet blot trykkes på plads igen. Husk at årsagen også kan være, at batteriet skal oplades.
5. Hvis støvsugeren ved et uheld falder ned f.eks. hvis den skubbes nedad en trappe, bør det kontrolleres, om batteriet har forskubbet sig. Hvis dette er tilfældet, skal batteriet blot trykkes på plads igen.

### Reklamation

Der ydes 2 års reklamationsret på produktet.

Reklamationer som skyldes manglende vedligeholdelse og slidtage dækkes ikke.

Det er derfor vigtig løbende at rengøre maskine og børster.

Reklamationer behandles kun mod forevisning af købskvittering.

### Bortskaffelse

Bortskaffelse af elektriske produkter må ikke ske sammen med almindeligt husholdningsaffald. Elektriske produkter skal medbringes til det lokale genbrugscenter og bortskaffes på korrekt vis der.



### Importør:

Texas A/S, Knullen 22, DK-5260 Odense S, Denmark  
Tel. +45 6395 5555, post@texas.dk, www.texas.dk

**CE Overensstemmelseserklæring**  
**CE Certificate of conformity**

**DK**  
**GB**



---

EU-importør • EU-importer •

**Texas Andreas Petersen A/S**

Erklærer herved at materiel • Hereby certifies that the following •

Intelligent robot støvsuger, model • Intelligent robot vacuum cleaner, model •

**Auto Cleaner 688**

Er fremstillet i overensstemmelse med følgende direktiver • Is in compliance with the following directives and subsequent modifications •

**2004/108/EC**

Materiellet er udført i henhold til følgende standarder • Conforms with the following standards •

**EN 55014-1 : 2006, EN 55014-2 : 1997+A1:2001**  
**EN 61000-3-2 : 2006, EN 61000-3-3 : 1995+A2:2005**

**Texas Andreas Petersen A/S**

Knullen 22 • DK-5260 Odense S • Denmark

Tel. +45 6395 5555 • post@texas.dk • www.texas.dk

Odense, 30.09.2009

A handwritten signature in blue ink, appearing to read 'Verner Hansen', written over a horizontal line.

Verner Hansen

Administrerende Direktør •  
Managing Director