

2008/2

DK Betjeningsvejledning

Clean Mate IVO



1. Indholdsfortegnelse

2. Sikkerhedsforskrifter.....	3
3. Identifikation	4
4. Rengørings programmer	6
5. Klargøring inden rengøring.....	6
6. Batteri og opladning	7
7. LCD Kontrolpanel	8
8. Fjernbetjening	9
9. Auto Oplader Station	10
10. Børster og Duftrum	11
11. Rengøring og vedligeholdelse	11
12. Specifikationer og Tilbehør	13

Registrering af produkt / Reservedele

Registrer dit produkt online på Mit Texas. Mit Texas findes på **www.texas.dk**

Efter registrering kan Texas give dig en endnu bedre service.

Når du har registreret dit produkt, sørger Texas for at tilknytte relevant information til produktet såsom reservedelstegning, manual, fejlfinding m.m.

Derudover kan Texas kontakte dig med relevant information vedrørende dit produkt.

Reservedelstegning over alle Texas' produkter findes på vores hjemmeside www.texas.dk. Finder du selv varenumre, giver det en hurtigere ekspedition.

Reservedele kan købes online på www.texas.dk eller kontakt din nærmeste forhandler. Du finder forhandlerliste på www.texas.dk

2. Sikkerhedsforskrifter

Læs denne betjeningsvejledning grundigt, så du forstår og kan følge alle sikkerhedsforskrifter og betjeningsfunktioner fuldstændigt, før du går i gang med at arbejde med støvsugeren.

Støvsugeren må kun bruges indendørs.

Dette er et elektrisk produkt og må aldrig blive vådt eller komme i kontakt med vand. Må ikke bruges i fugtige eller våde omgivelser, da dette beskadiger de elektriske dele.

Inden brug skal der ryddes op på gulvet, således at støvsugerens børster eller luftindtaget ikke bliver blokeret. Vær særlig opmærksom på tøj, ledninger, gardiner eller frynser på tæpper.

Stå eller sid ikke på støvsugeren. Vær særligt opmærksom på børn eller kæledyr.

Støvsugeren må ikke anvendes til at fjerne gløder fra cigaretter, tændstikker fra en pejs.

Sørg for at ventilationsrillerne på toppen af støvsugeren er fri.

Når støvsugeren ikke skal anvendes i en længere periode, skal den slukkes helt.

Brug kun originale reservedele ved reparation. Dette gælder også batteriet.

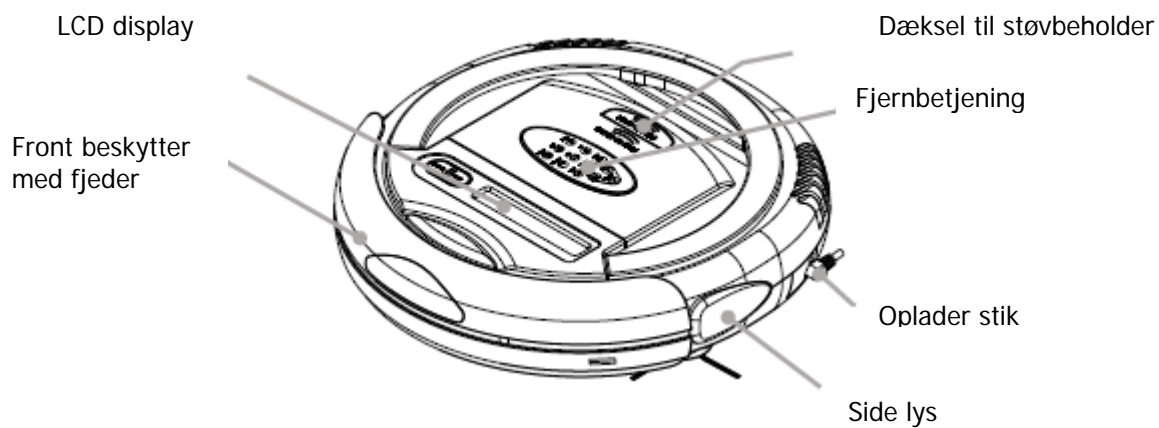
Støvsugeren må kun lånes ud til personer, som er fortrolig med betjening af støvsugeren.

Betjeningsvejledningen skal under alle omstændigheder medfølge.

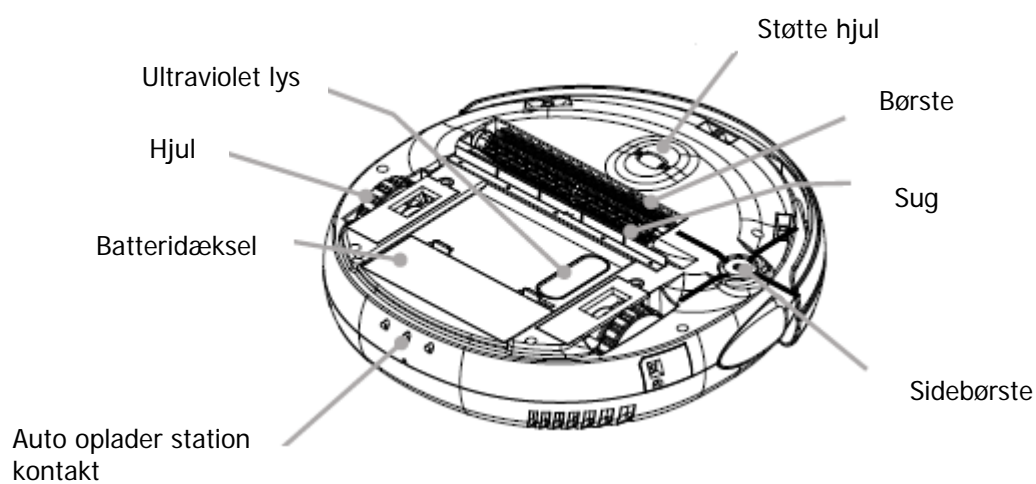
**NB: Støvsugeren er udstyret med et ultraviolett rør. Udskift aldrig dette selv.
Kig aldrig direkte ind i lyset.**

3. Identifikation

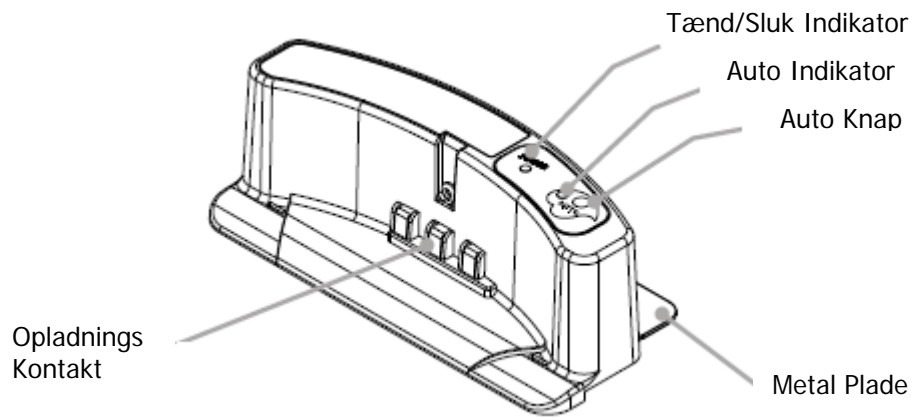
IVO Robot støvsuger



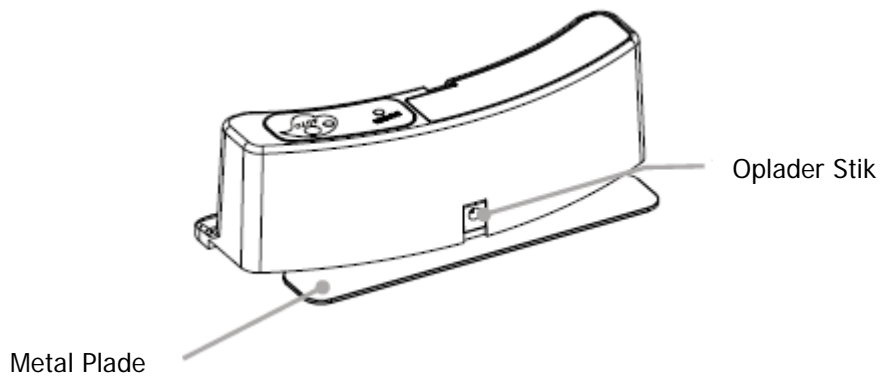
IVO Robot støvsuger undersiden



Auto oplader Station Forside



Auto Oplader Station Bagside



4. Rengørings programmer

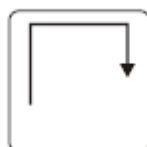
Der er indkodet 5 forskellige rengørings mønstre og støvsugeren sørger selv for at komme rundt på hele gulvet, så alt bliver ren gjort. Det er muligt at vælge rengørings mønster fra fjernbetjeningen ved hjælp af Mode knappen.



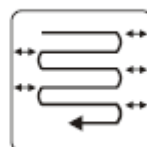
Spiral form



Vilkårlige



Langs væggen



S form



Polygonal form

5. Klargøring inden rengøring

- Det er vigtigt at fjerne objekter som let kan væltes f.eks. vaser og lamper. Desuden er det vigtigt at alle ledninger ligger så de ikke kan blive viklet ind i støvsugeren.
- Der skal være 36 cm bred afstand mellem møbler så støvsugeren kan komme til.
- Fjern plastikposer og andet affald fra gulvet.
- For at støvsugeren ikke bliver viklet ind i enderne på gulvtæpper, bøj da enderne ind under gulvtæppet.
- Placer oplader stationen op mod væggen med en afstand på 50 cm på begge sider.

NB: Brug ikke støvsugeren på langhåret tæpper.
NB: Støvsugeren er udstyret med en faldesensor, som gør at den ikke kan falde ned fra trapper.

6. Batteri og opladning

Støvsugeren er udstyret med en Ni-MH genopladeligt batteri. Med den tilstrækkelige behandling og vedligeholdelse kan batteriet oplades 500 gange før en udskiftning er nødvendig.

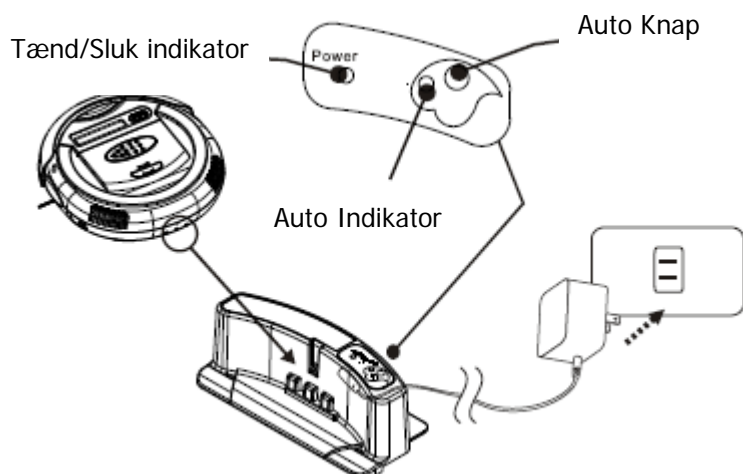
Indsætning af batteri:

- Husk at støvsugeren skal være slukket.
- Fjern batteridækslet ved at presse tappene ind og op.
- Indsæt batteriet således, at metalstriberne er ud for metalstriberne i batteriboksen.
- Sæt derefter batteridækslet fast igen.

Opladning af støvsugeren:

Det er muligt at oplade støvsugeren på 2 måder.

1. Manuel opladning – indsæt lader stikket, først i støvsugeren og dernæst i stilkontakten. Batteri ikonet blinker nu grønt. Støvsugeren er fuldt opladet når der er 3 striber i batteri ikonet i LCD displayet.
2. Auto opladningsstationen – stationen oplader støvsugeren automatisk.



NB: Husk at lade støvsugeren helt op inden brug første gang. For maksimal opladning 12 timer første gang.

7. LCD Kontrolpanel

- 1 Tænd/Sluk Knap.
- 2 Start Knap.
- 3 Timer og Mode indikator – indikere tid og rengørings mønster.
- 4 Auto – lyser når den gentager.
- 5 UV – lyser når UV er aktiv.
- 6 Start – Lyser når støvsugeren starter.
- 7 Suge funktion – lyser når sug er aktiveret.
- 8 Batteri indikator.

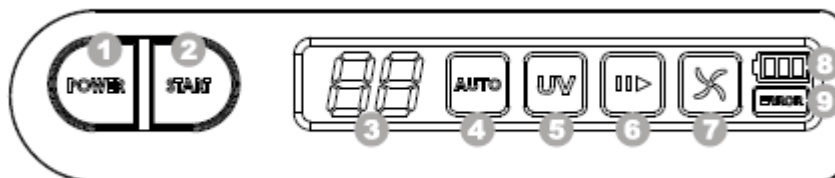
<u>Batteri indikator</u>	<u>Batteri Status</u>
--------------------------	-----------------------

3 Streger	Fuldt opladet
-----------	---------------

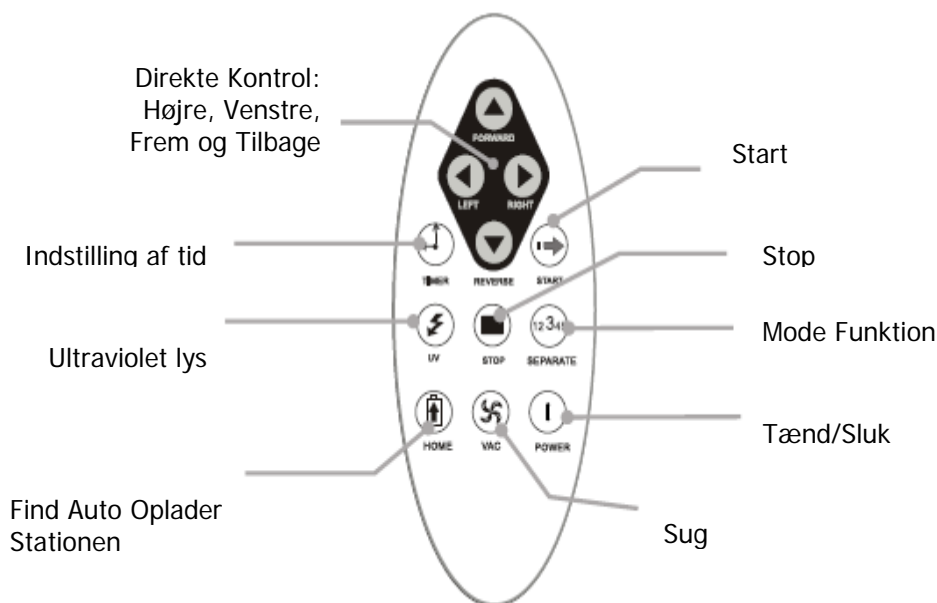
1 Streg	Lavt Batteri
---------	--------------

Blinker	Oplader
---------	---------

- 9 Error – lyser hvis støvsugeren sidder fast.



8. Fjernbetjening



Fjernbetjeningen sender dine ordre videre til støvsugeren. Du kan køre støvsugeren til et bestemt sted, tænde det ultraviolette lys og vælge derefter et rengøringsmønster.

Maskinen skal være i drift før fjernbetjeningen er aktiv.

- Direkte kontrol – højre, venstre, frem og tilbage.
- Timer – Indstilling af tiden
- UV lys – tænd eller sluk UV lys
- Home – Støvsugeren vil automatisk vende tilbage til oplader stationen.
- Start – start støvsugeren.
- Stop – stop støvsugeren.
- Mode – indkodet rengørings mønstre, vises i LCD displayet med følgende koder.
 - F1 – Spiral form
 - F2 – Vilkårligt
 - F3 – Langs væggen
 - F4 – S form
 - F5 – Polygonal form
 - F6 – Automatisk gentagelse
- Power – slukker støvsugeren.
- Vacuum – sug slået fra.

9. Auto Oplader Station

Placering af oplader stationen:

- Sæt auto oplader stationen op ad væggen og sørg for at der 50 cm frit område til hver side.
- Sørg for at metal pladen under oplader stationen er op af væggen.
- Sæt stikket i stikkontakten og i oplader stationen så der kommer lys i støvsugeren.
- Sørg for at ledningerne ikke ligger rundt om oplader stationen.

Brug af auto opladning station:

- Støvsugeren køre selv tilbage til oplader stationen hvis batteriet er ved at løb tør eller efter endt rengøring.
- Støvsugeren vil dreje rundt om sig selv for at undersøge om opladningens stationen er indenfor en radius på 50 cm. Hvis den ikke er det vil den køre hen til den nærmest væg og derefter køre langs væggen indtil oplader stationen er indenfor rækkevidde. Samtidig stopper børsterne med at køre.
- Når støvsugeren finder oplader stationen vil den bakke ind i stationen og batterilampen vil lyse.
- Når batterisymbolet i LCD displayet viser 3 streger er støvsugeren fuldt opladet og klar til at arbejde igen.
- Hvis du presser AUTO knappen ind og den lyser, vil støvsugeren, når den er fuldt opladet, automatisk gøre rent igen i yderligere 40 minutter.

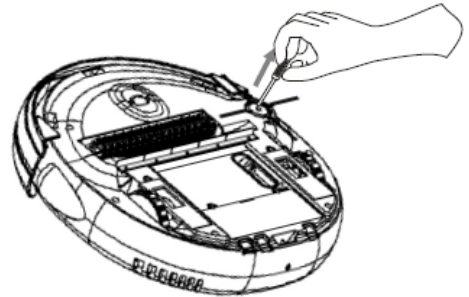
NB: I tilfælde af fejl i oplader stationen, kan du altid oplade støvsugeren manuelt

10. Børster og Duftrum

Inden udskiftning af børster eller duftpapir skal støvsugerens være slukket:

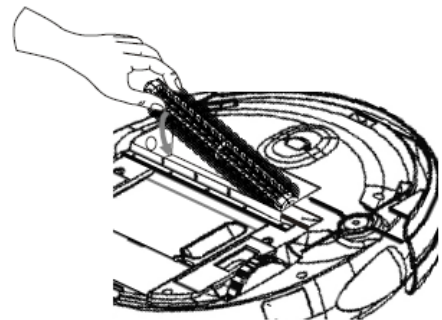
Sidebørste

- Brug en lille stjerneskruetrækker til at fjerne skruen, der holder børste på plads.
- Indsæt den ny børste og fastgør den med skruen.



Rund børste

- Fjern den slidte børste ved skubbe den til højre, hvorved den venstre side løsnes og kan løftes op. Børsten kan nu trækkes ud af højre side.
- Den nye børste indsættes i modsat rækkefølge.



11. Rengøring og vedligeholdelse

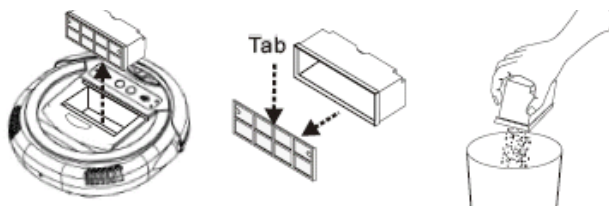
For at bevare støvsugerens ydeevne er det nødvendigt at følge disse rengørings- og vedligeholdelsesrutiner:

- Sørg for at tømme støvbeholderen og børste filteret efter hver brug.
- Tjek at luftindtaget ikke er blokeret.
- Tjek at børsterne ikke er snavsede eller blokeret af hår og lignende.
- Fjern og rens jævnligt den runde børste.

Rengøring af støvbeholder og filter



Fjern dækslet på toppen af støvsugeren.



Løft støvbeholderen op og fjern filteret. Tøm derefter beholderen.



Beholderen bør jævnligt vaskes. Filteret renses med den medfølgende børste. Filteret kan også vaskes i vand. Begge dele skal være fuldstændig tørre, inden de anvendes igen.



Indsæt filteret på beholderen og sæt derefter beholderen på plads i støvsugeren. Luk dækslet.

Brug den medfølgende børste til at rense støvsugerens øvrige dele for støv og snavs. Husk at rense luftindtag og børster.

NB: Støvsugeren må ikke rengøres i vand, da det kan ødelægge de elektriske dele.

12. Specifikationer og Tilbehør

Standard lader	22 VCD, 1000 mA
Batteri	Ni-MH 14.4V, 2,5 Ah genopladeligt
Opladningstid	3 - 4 timer
Andvendelsestid	70 – 80 minutter
Strøm forbrug	Ca. 24 watt
Støj	80 dB
Størrelse af støvbeholder	0,3 liter
Størrelse i cm	36 (diameter) x 9 cm (højde)
Vægt	2,7 kg

Medfølgende tilbehør:

Auto oplader station



Fjernbetjening



Genopladeligt batteri



Oplader



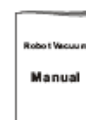
Filter 2 stk.



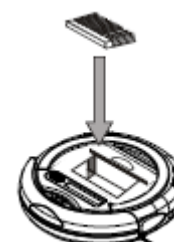
Sidebørste



Brugermanual



Håndbørste





EU-importør • EU-importer •

Texas Andreas Petersen A/S

Erklærer herved at materiel • Hereby certifies that the following •

Intelligent robot støvsuger, model • Intelligent robot vacuum cleaner, model •

IVO

Er fremstillet i overensstemmelse med følgende direktiver • Is in compliance with the following directives and subsequent modifications •

2004/108/EC • 2006/95/EC

Materiellet er udført i henhold til følgende standarder • Conforms with the following standards •

**EN 55014-1 : 2006, EN 55014-2 : 1997+A1:2001+IS.1:2007,
EN 61000-3-2 : 2006, EN 61000-3-3 : 1995+A1+A2
IEC 61000-4-2 : 1995+A1+A2, IEC 61000-4-3 : 2006
IEC 61000-4-4 : 2006, IEC 61000-4-5 : 2006
IEC 61000-4-6 : 1996+A1, IEC 61000-4-6 : 1994+A1
IEC 61000-4-11 : 2004, EN 50366 : 2003+A1
EN 60335-2-2 : 2003+A1+A2, EN 60335-1 : 2002+A11+A1+A12+A2**

Texas Andreas Petersen A/S

Knullen 22 • DK-5260 Odense S • Denmark

Tel. +45 6395 5555 • post@texas.dk • www.texas.dk

Odense, 10.06.2008

Verner Hansen

Administrerende Direktør •
Managing Director •