

# 2008/2

---

**DK Betjeningsvejledning**

## **Clean Mate 365**



## 1. Indholdsfortegnelse

---

2. Sikkerhedsforskrifter.....	3
3. Identifikation .....	4
4. Kontrolpanel .....	5
5. Fjernbetjening .....	5
5. Batteri - udskiftning og opladning .....	6
6. Tilbehør .....	7
7. Brug af maskinen .....	8
8. Rengøring og vedligeholdelse.....	9
9. Specifikationer .....	11

### Registrering af produkt / Reservedele

Registrer dit produkt online på Mit Texas. Mit Texas findes på **www.texas.dk**  
Efter registrering kan Texas give dig en endnu bedre service.  
Når du har registreret dit produkt, sørger Texas for at tilknytte relevant information til produktet såsom reservedelstegning, manual, fejlfinding m.m. Derudover kan Texas kontakte dig med relevant information vedrørende dit produkt.

Reservedelstegning over alle Texas' produkter findes på vores hjemmeside [www.texas.dk](http://www.texas.dk). Finder du selv varenumre, giver det en hurtigere ekspedition.

Reservedele kan købes online på [www.texas.dk](http://www.texas.dk) eller kontakt din nærmeste forhandler. Du finder forhandlerliste på [www.texas.dk](http://www.texas.dk)

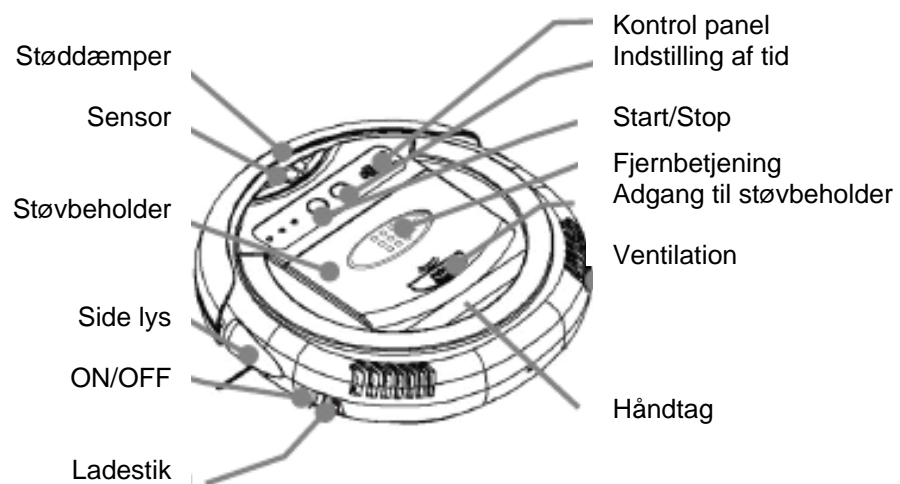
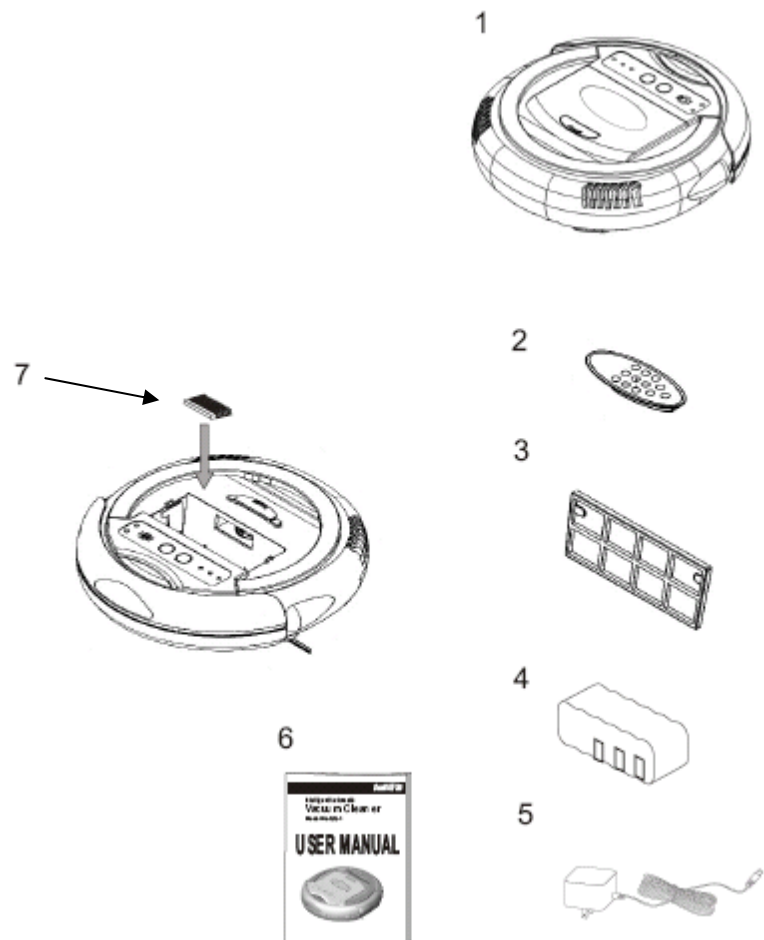
## 2. Sikkerhedsforskrifter

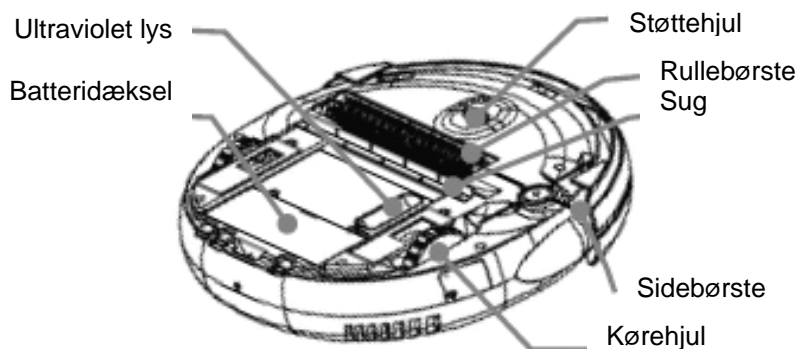
---

- Læs denne betjeningsvejledning grundigt, så du forstår og kan følge alle sikkerhedsforskrifter og betjeningsfunktioner fuldstændigt, før du går i gang med at arbejde med maskinen.
- Maskinen må kun bruges indendørs.
- Dette er et elektrisk produkt og må aldrig blive vådt eller komme i kontakt med vand. Må ikke bruges i fugtige eller våde omgivelser, da dette beskadiger de elektriske dele.
- Inden brug skal der ryddes op på gulvet, således at maskinens børster eller luftindtaget ikke bliver blokeret. Vær særlig opmærksom på tøj, ledninger, gardiner eller frynser på tæpper.
- Stå eller sid ikke på maskinen. Vær særligt opmærksom på børn eller kæledyr.
- Maskinen må ikke anvendes til at fjerne gløder fra cigaretter, tændstikker fra en pejs.
- Sørg for at ventilationsrillerne på toppen af maskinen er fri.
- Når maskinen ikke skal anvendes i en længere periode, skal den slukkes helt.
- Brug kun originale reservedele ved reparation. Dette gælder også batteriet.
- Maskinen må kun lånes ud til personer, som er fortrolig med betjening af maskinen.
- Betjeningsvejledningen skal under alle omstændigheder medfølge.

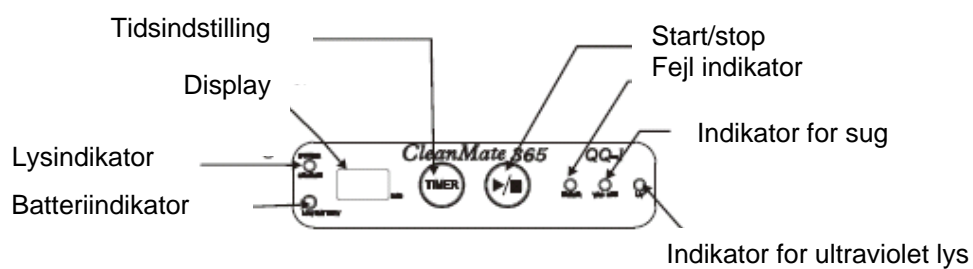
### 3. Identifikation

1. Støvsugeren
2. Fjernbetjening
3. Filter
4. Genopladeligt batteri
5. Lader
6. Betjeningsvejledning
7. Børste

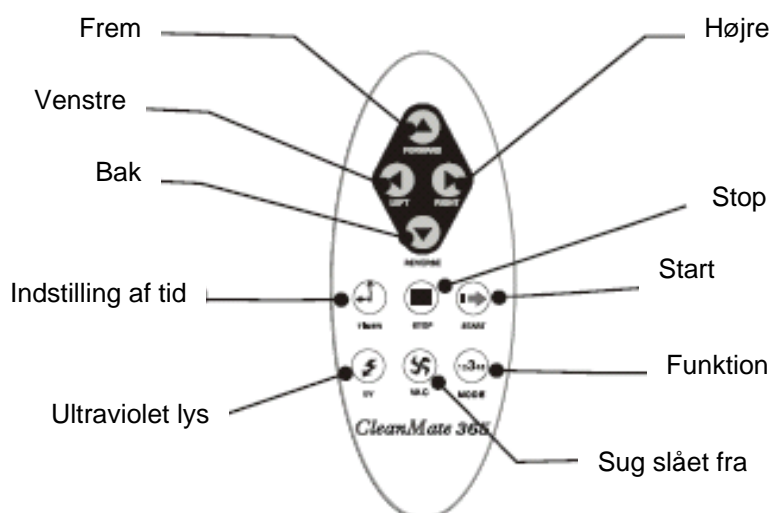




#### 4. Kontrolpanel



#### 5. Fjernbetjening



Maskinen skal være i drift før fjernbetjeningen er aktiv.

## 5. Batteri - udskiftning og opladning

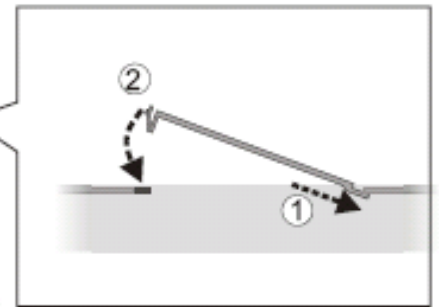
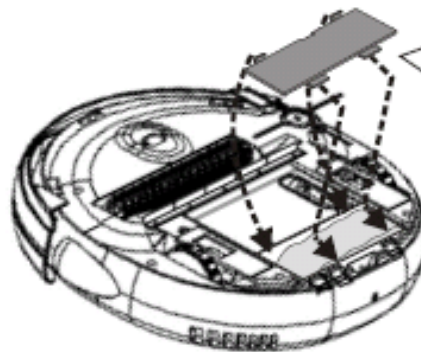
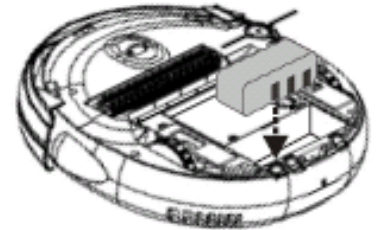
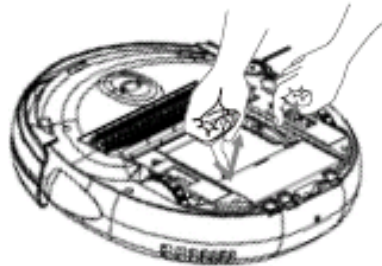
### Udskiftning.

Sluk for maskinens ON/OFF knap.

Fjern batteridækslet ved at presse tappene ind og op.

Indsæt batteriet således, at metalstriberne er ud for metaltappene i batteriboksen.

Monter batteridækslet (se billedet)



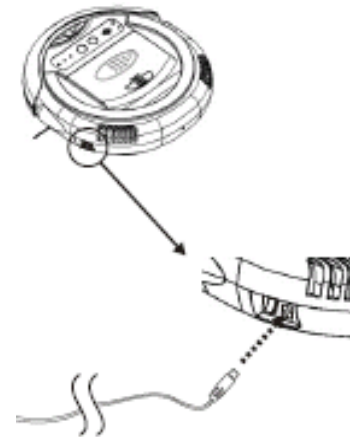
### Opladning af batteri.

Batteriet er 7 timer om at blive opladet fuldstændigt.

Hvis batteri indikatorlampen lyser rødt på kontrolpanelet skal der straks lades.

Sluk på maskinens ON/OFF knap. Monter ladestikket, først i maskinen og dernæst i væggen. Batteri indikatorlampen blinker nu grønt.

Når opladning er færdig, lyder der 2 bip og batteri indikatorlampen lyser grønt.



## 6. Tilbehør

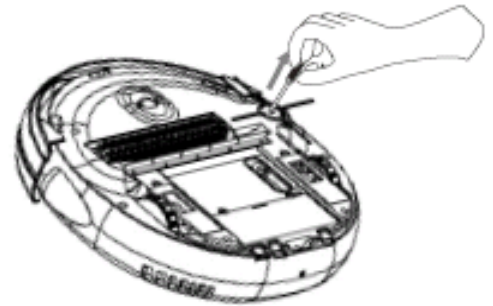
---

Inden udskiftning af tilbehør skal maskinens ON/OFF knap være på OFF:

### Sidebørste

Brug en lille stjerneskruetrækker til at fjerne skruen, der holder børste på plads.

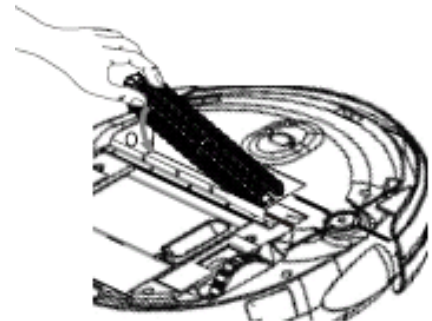
Monter den ny børste og fastgør med skruen.



### Rund børste

Fjern den slidte børste ved skubbe den til højre, hvorved den venstre side løsnes og kan løftes op. Børsten kan nu trækkes ud af højre side.

Monter i modsat rækkefølge.



### Duft (skal købes separat)

Løft dækslet og fjern støvbeholderen.  
Isæt duftbeholderen i venstre side. Monter igen støvbeholder og dæksel.



## 7. Brug af maskinen

---

### Første gangs brug

Oplad maskinen i mindst 12 timer.

Flyt ting, som maskinen kan vælte under brug, fx. gulvvaser.

Fjern løse ledninger.

Når maskinen anvendes første gang i et lokale, skal brugen overvåges således at det observeres, at maskinen ikke sætter sig fast fx. under lave møbler eller mellem reoler.

### Ved normal brug

Tøm støvbeholderen inden brug.

Fjern større stykker affald fra gulvet.

Bøj evt. frynser ind under tæppet.

Placer maskinen midt i rummet. Tryk på ON.

Indstil timeren til den ønskede tid, som støvsugeren skal anvende i lokalet. Tryk på Timerknappen for at indstille tiden. Timeren har intervaller på 10 minutter. Beregn 10 minutters støvsugning for hver ca. 15-20 m<sup>2</sup> gulvareal. Denne tid er baseret på et gulv uden forhindringer. Tiden varierer meget i forhold til arten af gulvbelægning. Maskinen kan **ikke** anvendes på meget langhårede tæpper.

Tryk herefter på Start.

Når den indtastede tid er udløbet, lyder et langt bip, og maskinen standser.

Hvis den grønne batteriindikator lyser, er det strøm nok til yderligere rengøring. Hvis indikatoren blinker rødt, skal batteriet oplades, inden arbejdet kan fortsætte.

For hvert minut lyder 2 bip, således at du altid er klar over, hvor maskinen befinder sig og for at minde dig om at genoplade batteriet inden maskinen igen skal bruges.

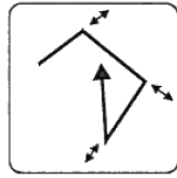


## Valg af funktion/bevægelse

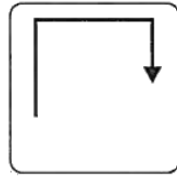
Ved hjælp af fjernbetjeningens Mode/funktionstast kan maskinen ændre bevægelsesmønstre. Der er 5 forskellige mønstre, der kan skiftes imellem blot ved at trykke Modeknappen nede.



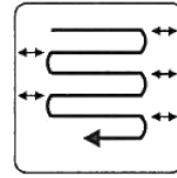
1



2



3



4



5

Program 1: Spiral mønster

Program 2: Special mønster

Program 3: Langs vægge

Program 4: "S" mønster

Program 5: Femkantet mønster

Auto: Mix af alle 5 programmer

## Stop af maskinen

Tryk på Start/stop tasten på maskinen. Tryk herefter på Stop knappen på fjernbetjeningen.

Løft maskinen op fra gulvet ved at løfte i håndtaget. Børsterne kører rundt endnu nogle øjeblikke, hvorefter de vil stoppe og der høres et langt bip.

## **8. Rengøring og vedligeholdelse**

---

For at bevare maskinens ydeevne er det nødvendigt at følge disse rengørings- og vedligeholdelsesrutiner:

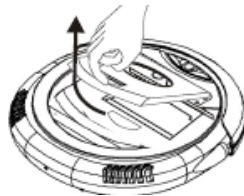
Sørg for at tømme støvbeholderen og børste filteret efter hver brug.

Tjek at luftindtaget ikke er blokeret.

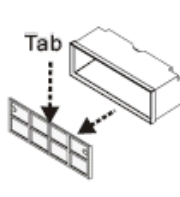
Tjek at børsterne ikke er snavsede eller blokeret af hår og lignende.

Fjern og rens jævnligt den runde børste.

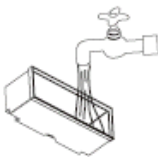
## Rengøring af støvbeholder og filter



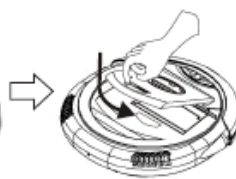
Fjern dækslet.



Løft støvbeholderen op og fjern filteret. Tøm beholderen.



Beholderen bør jævnligt vaskes. Filteret renses med den medfølgende børste. Filteret kan også vaskes i vand. Begge dele skal være fuldstændig tørre, inden de anvendes igen.



Monter filteret på beholderen og sæt derefter beholderen på plads i maskinen. Luk dækslet.

Brug den medfølgende børste til at rense maskinens øvrige dele for støv og snavs. Husk at rense luftindtag og børster.

**Bemærk.** Maskinen må ikke rengøres i vand, da det kan ødelægge de elektriske dele.

**Maskinen er udstyret med et ultraviolet rør. Udskift aldrig dette selv.  
Kig aldrig direkte ind i lyset.**

## 9. Specifikationer

---

Standard lader	24 Vdc, 7 timers opladetid
Hurtig lader	22Vdc, 5 timers opladetid
Batteri	NiCD 14,4V, 2,5 A genopladeligt
Batteriets levetid	> 500 opladninger
Batteri ved fuld opladning	70 minutters anvendelse
Strømforbrug	ca. 24 watt
Støj	80 dB ved 20 cm afstand
Levetid UV lys	6000 timer
Størrelse af støvbeholder	0,3 liter
Hastighed	35 cm/sec
Kapacitet	30 min ved areal på ca. 16 m <sup>2</sup>
Bevægelse	5 typer
Størrelse i cm	36 (diameter) x 9 (højde)
Vægt	2,7 kg
Reservedele	Filter, støvbeholder, børster, batteri, oplader og fjernbetjening