
DK Original betjeningsvejledning

RMX500



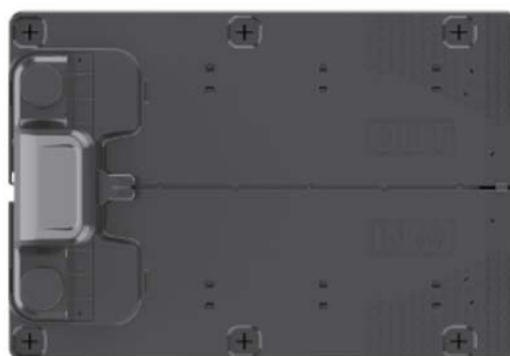
Indholdsfortegnelse

1. Indhold i pakken.....	3
2. Sikkerhedssymboler.....	4
3. Sikkerhedsforskrifter	5
4. Forberedelse før installation	7
5. Installation og placering af ladestation	8
6. Udlægning af afgrænsningskabel	11
7. Forbind afgrænsningskablet til ladestationen.....	19
8. Sæt strøm til ladestation	21
9. Opstart og test af installationen	22
10. Programmering	23
11. PIN kode indstilling	23
12. Ændring af starttidspunkt og klippetid	24
13. Beskrivelse af display:	25
14. Installation af App	26
15. Forberedelse før der oprettes forbindelse til robot.....	26
16. Opsætning af App	27
17. Brug af App.....	29
18. Robottens funktioner.....	33
19. Regnsensor	35
20. Håndtering af robotplæneklipperen.....	35
21. Rengøring og udskiftning af reservedele	37
22. Vinteropbevaring.....	38
23. Udskiftning af batteriet	39
24. Tilbehør.....	40
25. Fejlkode	41
26. Tekniske data	43
27. EU overensstemmelseserklæring	44

1. Indhold i pakken



Robotplæneklipper



Ladestation



Plastskruer for ladestation (4 stk.)



Ekstra knive



Afgrænsningskabel
130m (RMX500)
170m (RMX800)



Plastpløkker
180 stk. (RMX500)
230 stk. (RMX800)



Strømforsyning



Betjeningsvejledning

Fra eget værksted



Bidetang/saks



Klemmetang



Hammer






Tomme stok

2. Sikkerhedssymboler

ADVARSELSSYMBOLER PÅ ROBOTTEN	
	Læs brugsanvisningen før brug
	Hold afstand til robotplæneklipperen når den er i aktion. Hold hænder og fødder væk fra roterende knive. Put aldrig hænder eller fødder tæt på eller under maskinen, når robotplæneklipperen er i aktion.
	Sørg for maskinen er SLUKKET og at afbryderknappen er sat på OFF, før der begyndes på vedligeholdelse eller inspektion af maskinen.
	Sid aldrig på maskinen.
	CE godkendelsesmærke
	Robotplæneklipper eller ladestation må ikke afskaffes med det almindelige husholdningsaffald, da produkterne indeholder elektroniske komponenter. Produktet skal afleveres på genbrugsstationer eller andre faciliteter, der kan håndtere genbrug af elektronik.
	Garanteret støjniveau.
	Afgrænsningskablet (lavvolt) må ikke forlænges eller splittes. Pas på når der trimmes, skæres kanter eller fjernes mælkebøtter i nærheden af afgrænsningskablet, så det ikke beskadiges.
ØVRIGE ADVARSELSSYMBOLER PÅ BATTERI	
	Batteriet må aldrig komme i direkte berøring med vand.
	Udsæt aldrig batteriet for ild eller anden varmekilde (max 40° C)
 Li-ion	Genbrugsmærke. Materialerne i batteriet kan genbruges.
 Li-Ion	Batteriet i robotplæneklipperen er af typen Li-ion. Batteriet må ikke afskaffes via almindeligt husholdningsaffald. Batteriet skal afskaffes via genbrugsstationer.

ØVRIGE ADVARSELSSYMBOLER PÅ LADESTATION

	SMPS (Switch mode strømforsyning)
	Dobbelt isoleret.
	SMPS (Switch mode power supply) med en kortslutningssikker sikkerhedsisolerende strømforsyning.

3. Sikkerhedsforskrifter

ADVARSEL: Læs alle sikkerhedsadvarsler og alle instruktioner.

Ved arbejdet med robotplæneklipperen bør sikkerhedsanvisningerne følges nøje. Gennemlæs brugsanvisningen grundigt inden du starter din maskine. Vær sikker på at du omgående kan stoppe maskinen i tilfælde af uheld. Følges advarsler og sikkerhedsinstruktioner ikke, kan det være medvirkende til elektrisk stød, ild og alvorlige personlige skader.

De advarsler, forholdsregler og instruktioner, der er beskrevet i denne brugsanvisning, kan ikke dække alle de forhold eller situationer, der kan opstå. Brugeren må derfor anvende sin sunde fornuft og udvise forsigtighed ved anvendelse af maskinen.

Sikkerhed

- Læs instruktionerne grundigt og vær sikker på, at du som forbruger forstår alle instruktioner.
- Tillad ikke personer som ikke er bekendt med brugen af robotplæneklipperen, ej hellere børn, at betjene den.
- Den, der betjener maskinen, er ansvarlig for andre personer i arbejdsområdet og deres ejendele.

Brug af maskinen

- Sørg for afgrænsningskablet er monteret som anvist i manual.
- Efterse jævnligt det område hvor maskinen skal bruges og fjern alle sten, pinde og andet affald, som vil kunne skade robotplæneklipperen.
- Efterse hver 2. måned knivene og skruerne: Tjek om knivskæret er slidt eller beskadiget og om skruerne er intakte (knivene skærer sig langsomt ind i skruerne og vil med tiden ødelægge dem). Udskift slidte eller beskadigede knive og skruer om nødvendigt for at bevare balancen. Knivene kan vendes, så de kan bruges 2 gange. Udskift altid både skruer og knive samtidigt! Det anbefales at skifte dem hvert år.
- Maskinen må ikke bruges til andet arbejde end det, der er beskrevet i brugsanvisningen
- Brug kun originalt tilbehør og originale reservedele. Montering af ikke godkendte dele kan medføre forøget risiko og er derfor ikke lovligt. Ethvert ansvar fraskrives ved ulykke eller anden skade, som forårsages pga. montering af uoriginale dele
- Brug ikke magt ved anvendelse af værktøjet. Brug det rette værktøj til opgaven.

Generelt

- Brug ikke robotplæneklipperen uden plastcoveret sidder korrekt fast på maskinen.
- Hold ikke hænder og fødder i nærheden af roterende dele.
- Hold eller løft ikke robotplæneklipperen hvis en hjul- eller klippemotor kører.
- Tryk først på STOP knappen.
- Sluk helt for robotplæneklipperen (hold OFF knap nede) før:
 - Fjernelse af alle typer snavs, eller blokerende genstande.
 - Vedligehold, rengøring eller eftersyn robotplæneklipperen.
- Start robotplæneklipperen ifølge instrukserne. Når robotten er tændt (display er tændt), husk da at holde hænder og fødder væk fra roterende knive.
- Løft eller bær aldrig rundt på robotplæneklipperen med hovedafbryderknappen tændt.
- Lad ikke personer, der ikke ved, hvordan robotplæneklipperen fungerer, bruge den.
- Put ikke noget ovenpå robotplæneklipperen eller på ladestationen.
- Brug ikke robotplæneklipperen med beskadiget knive, plastskærme, bolte, skruer osv. Det er en fordel kun at lade robotten klippe græsset, når det er tørt. Det giver et pænere klippresultat og man undgår at vådt græs sætter sig på undersiden af robotten (reducere behov for rengøring).
- Når plæneklipperen er sat til automatisk klippecyklus, skal man sørge for at der ikke er leg eller aktivitet på robottens klippeopmråde i det definerede klippetidsrum.

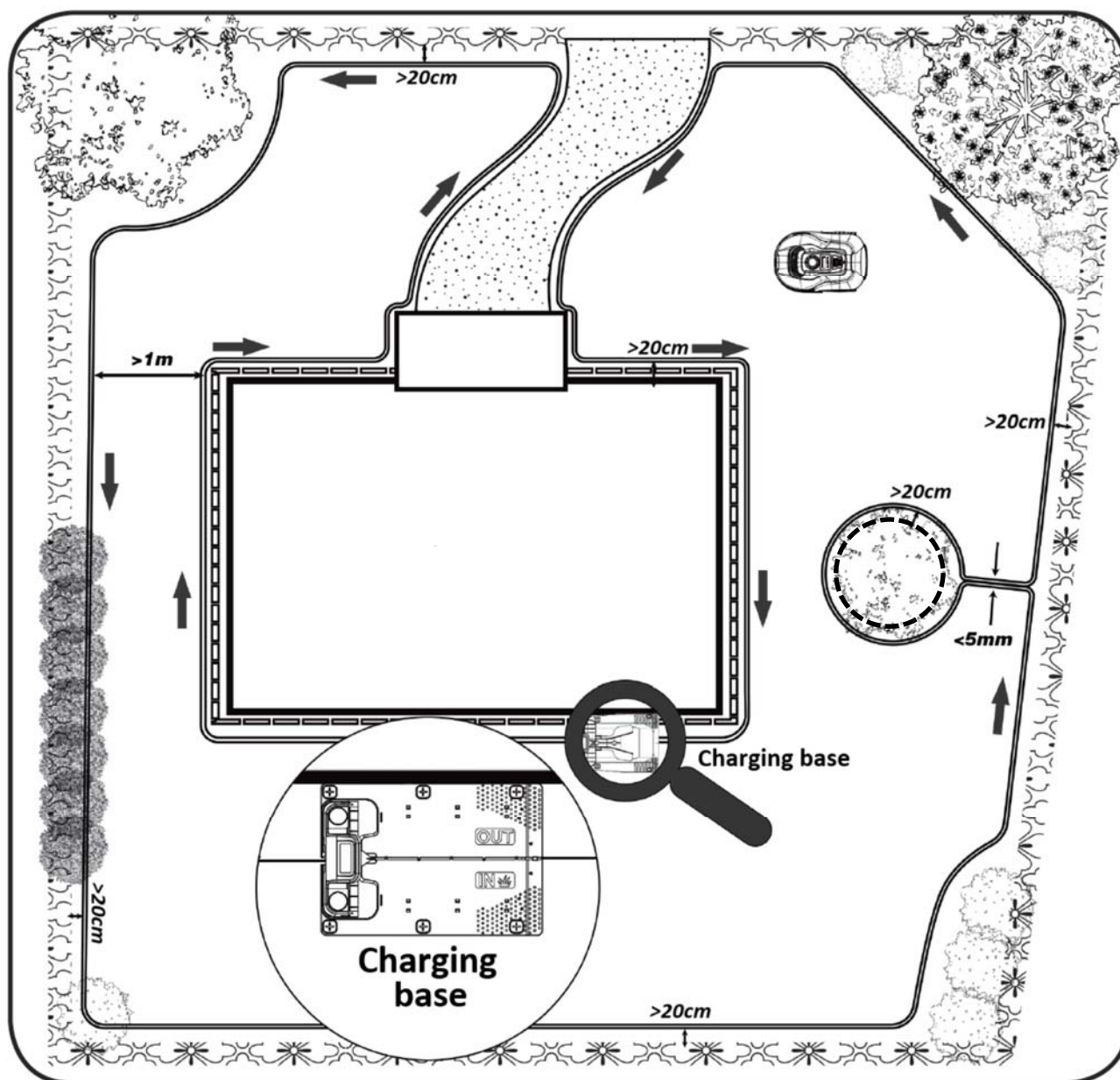
Personlig sikkerhed

- Hvis ON/OFF knappen er ødelagt eller ikke fungerer ordentligt (ikke kan slukke), må robotplæneklipperen ikke bruges.
- Vær altid opmærksom på, hvad du foretager dig og benyt sund fornuft, når du anvender robotplæneklipperen.
- Mindreårige må ikke betjene maskinen.
- Maskinen må kun betjenes af personer, som er udhvilede og raske. Personer, der er påvirket af alkohol, medicin eller euforiserede stoffer må ikke betjene robotten.

4. Forberedelse før installation

Det anbefales at lave en skitse over ens græsplæne med de forhindringer, du som bruger ønsker at beskytte. Det giver et godt overblik over arbejdet med kabellægning, samt den bedste placering til ladestationen.

Tegn afgrænsningskablet fra ladestationen rundt i haven og rundt om evt. forhindringer, man ønsker at beskytte, så som blomsterbede, små træer osv.



I følgende kapitel forklares, hvordan robotplæneklipperen skal installeres. Læs derfor dette kapitel grundigt før planlægning og installation af afgrænsningskablet påbegyndes.

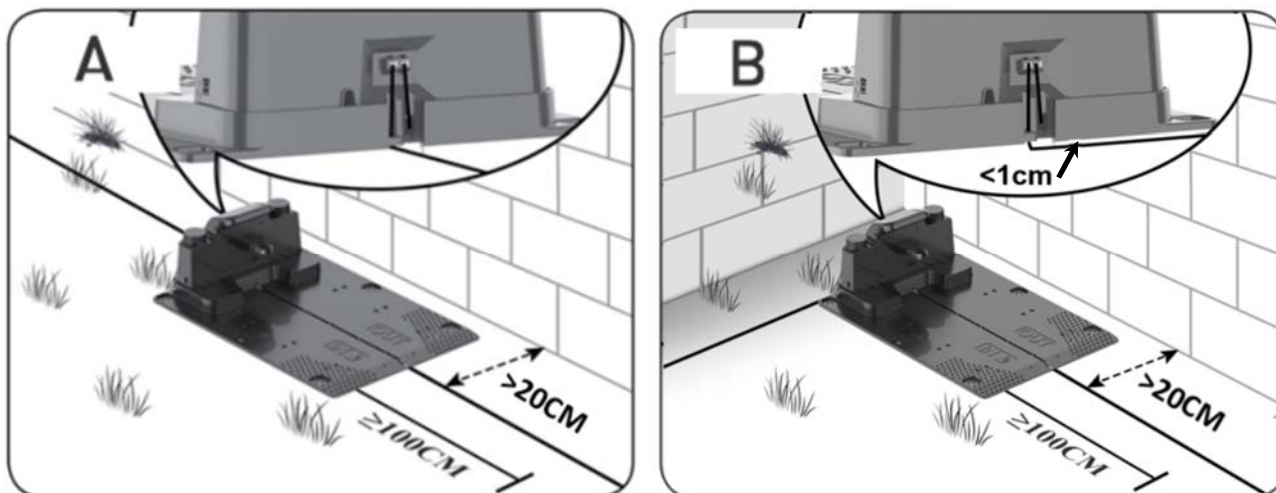
Tjek også det forventede behov for afgrænsningskabel (længde). Der følger rigeligt kabel med til omkredse græsplæner på op til kapacitetsgrænsen (500 m²), men har man mange blomsterbede (øer) inde i plænen, hvor kablet skal rundt om, kan det forbruge mange meter ekstra kabel. Det kan her være nødvendigt at tilkøbe ekstra afgrænsningskabel og forlænge det.

5. Installation og placering af ladestation

Placering af ladestationen kræver, at der er et 230V strømudtag i nærheden. Alternativt skal der trækkes et forlængerkabel ud til den ønskede position af ladestationen. Ladestationens flade indgangsområde skal pege mod højre.

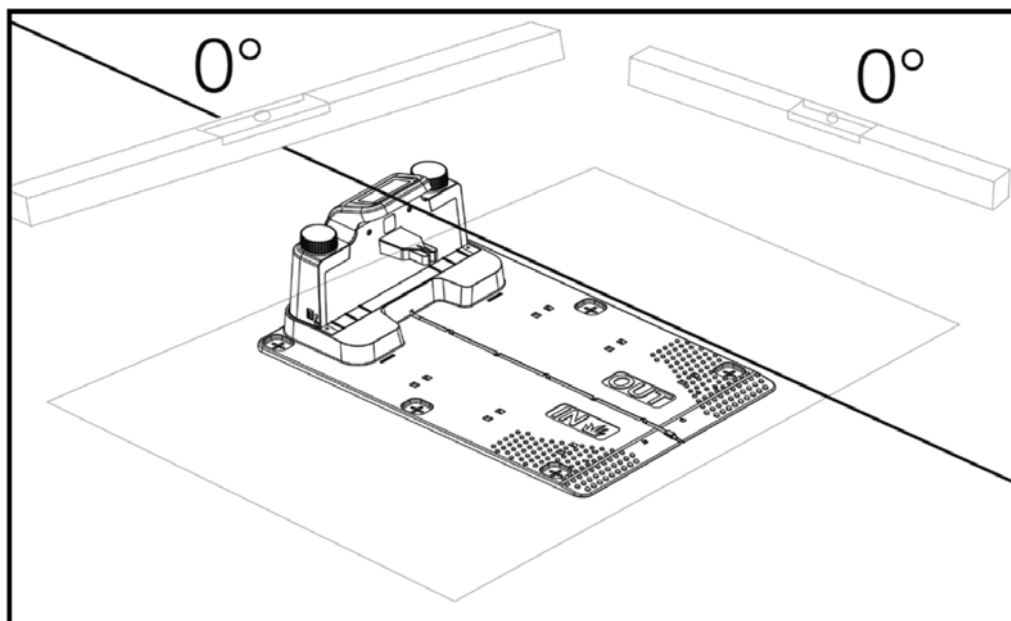
Ladestationen kan placeres på 2 måder:

- Langs en af siderne (A)
- I et hjørne (B)



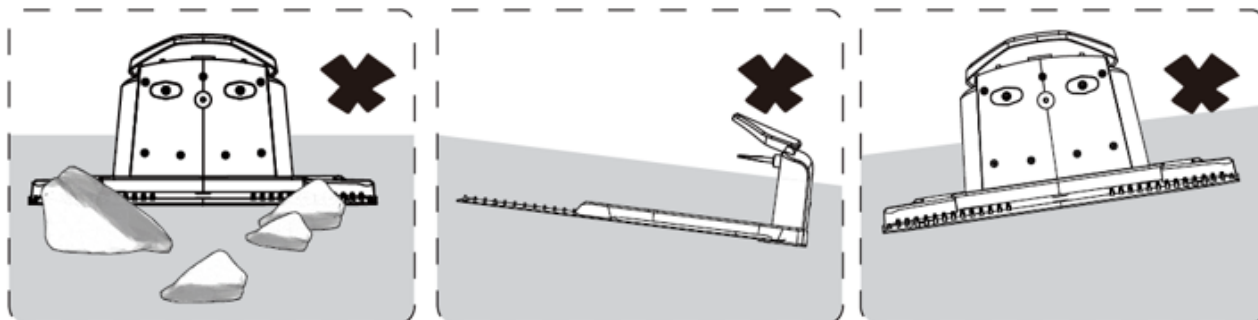
Vælges placering i et hjørne, så skal det sikres at afgrænsningskablet kan gå bagom ladestationen så tæt på bagpladen som muligt (<1 cm) og ind i stikket, som vist på illustrationen (B). Der vil i dette tilfælde være et lille område bag ladestationen, som ikke kan klippes. Området kan evt. belægges med fliser eller sten i stedet for græs.

Bemærk: Det anbefales at have 1-2 m ekstra kabel i overskud, hvis muligt. Se afsnit 7 "Forbind afgrænsningskablet til ladestation".



Ladestationen skal placeres på et helt fladt underlag og skal have en helt lige strækning på minimum 1 meter foran ladestationen, for at sikre robotplæneklipperen får den rigtige indkørsel til ladestationen. Det er vigtigt, at dette overholdes.

Forkert opstilling:

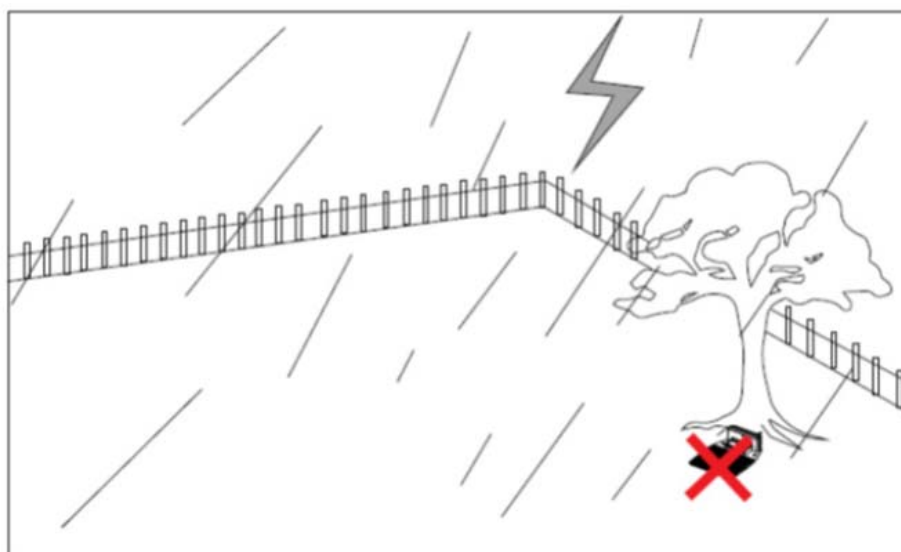


Er ens græsplæne/jord foran ladestationen blød eller begyndt at blive opkørt i forbindelse med robotens ind og udkørsel fra ladestationen, anbefales det, at der lægges en plastplade eller gumdimåtte foran indkørslen til ladestation.

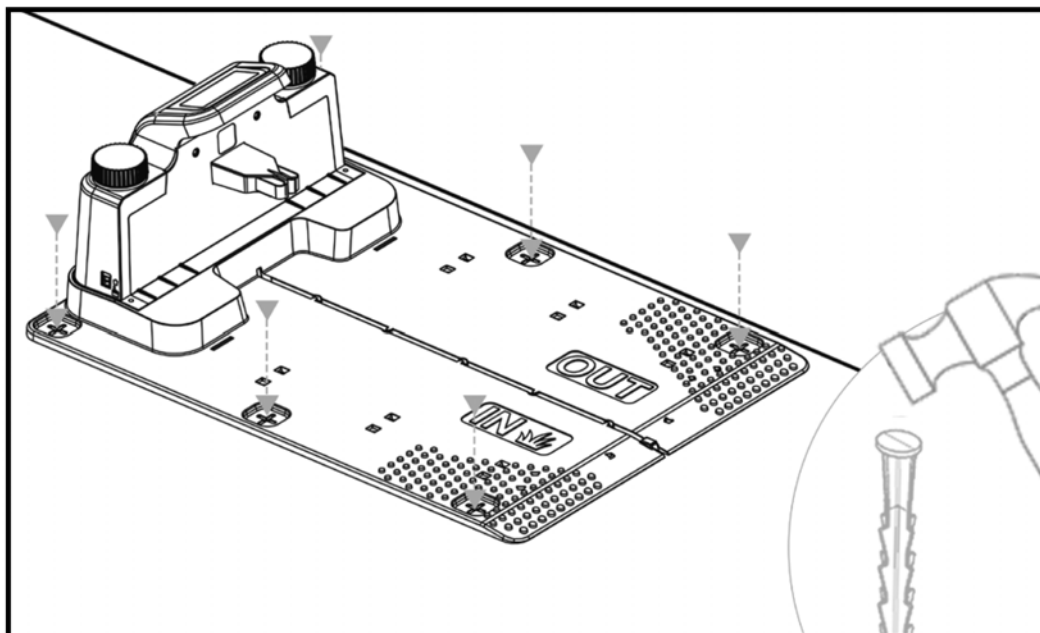
Lynnedslagsbeskyttelse

For at beskytte robotplæneklipperen mod lynnedslag anbefales det, at man ikke placerer ladestationen under eller i nærheden af et højt træ. Ligeledes må der heller ikke trækkes forlængerledning til ladestation rundt omkring høje træer.

Det anbefales at robotplæneklipperen ikke kører, når det er tordenvejr af hensyn til skader på elektroniske komponenter ved lynnedslag. Ligeledes anbefales det ved tordenvejr helt at tage strømmen fra ladestationen og, hvis det er muligt, at frakoble afgrænsningskablet i ladestationen.



Fastgør ladestationen med de 4 medfølgende skruer/pløkker.



Når du har fundet den korrekte placering, og ladestationen er opsat må strømmen IKKE tilsluttes endnu. Først skal afgrænsningskablet udlægges, og tilsluttes ladestationen. Derefter kan strømmen tilsluttes.

TIP

Ladestationen og robotten kan stå under åben himmel. Men det kan anbefales at bygge et tag/garage til ladestationen, da det vil beskytte robotten mod vejr og vind og forlænge dens levetid. Man kan også købe et originalt garagetag, der på elegant vis monteres i selve ladestationen. Se mere info i afsnit 24 "Tilbehør".



6. Udlægning af afgrænsningskabel

Læs hele afsnittet før arbejdet begyndes!

Udlægningen af afgrænsningskabel er den vigtigste ting under installationen, da en ordentlig kabellægning giver et mere tilfredsstillende resultat.

Robotplæneklipperen kan ikke klippe helt ud til kanten pga. sikkerhedskrav (afstand fra klippeskjold til knivene). Man skal derfor være opmærksom på, at der efterlades en kant af græs hele vejen rundt om græsplænen, som ikke kan klippes af robotplæneklipperen. Her er man nødt til at klippe græsset med en græstrimmer eller en almindelig plæneklipper regelmæssigt.

Alternativt kan man lægge en bred flisekant (mindst 12 cm) hele vejen rundt om græsplænen i samme niveau som græsset, som robotten kan køre ind over, så man undgår en græskant som ikke kan klippes. Se afsnittet "Klipning langs fliser"

Ideelt set ønsker man denne uklippede kant så lille som muligt, og derfor skal afgrænsningskablet placeres så tæt på kanten, som muligt.

Under optimale vilkår, vil en afstand på 20 cm være ideelt, men det kræver nogle forudsætninger er opfyldt:

- Græsplænen skal være helt plan i kanterne, så robotten ikke kan glide ud i vådt føre
- Der må ikke hænge blomster, planter og grene ud over græsplænen
- Hjulene må ikke komme ud i jordbedet under kørslen
- Hjul og klippeskjold må ikke komme i berøring med evt. høje kanter

Dvs. robotten skal uhindret kunne køre hele vejen rundt langt afgrænsningskablet uden at komme i berøring med noget og ej kører ud i et jordbed med hjulene.

Hvis ovenstående ikke kan opfyldes, kan det være nødvendigt at øge afstanden. Det afhænger af den specifikke haveindretning. Det anbefales uanset hvad at have mindst 1 cm ekstra afstand, da afgrænsningskablet kan forskubbe sig lidt efter noget tid, når græsrodnettet vokser.

Hvis man laver en forhindring ved hjælp af afgrænsningskablet (f.eks. rundt om et blomsterbed midt i græsplænen eller nedgravet swimming pool/trampolin), så anbefales det er øge afstanden til 25-30 cm, så den ikke risikere at falde ned.

Forberedelse:

Find først rullen med kabel og find den løse ende. Find dernæst plastpløkkerne. Forbered en tommestok eller hjemmelavet afstandsmåler som målepind på f.eks. 20 cm, så du let kan lave en ensartet og korrekt afstand til græskanten/forhindringer. Derudover skal bruges en hammer, en klemmetang og en saks/bidetang til at klippe ledning med (dette medfølger ikke).

Husk græsset må ikke være højere end 60 mm inden arbejdet påbegyndes, ellers skal det først klippes med en almindelige plæneklipper (med opsamling). Det anbefales at man klipper græsset ned til 35-40 mm inden man installerer robotten.

Lægning af afgrænsningskabel

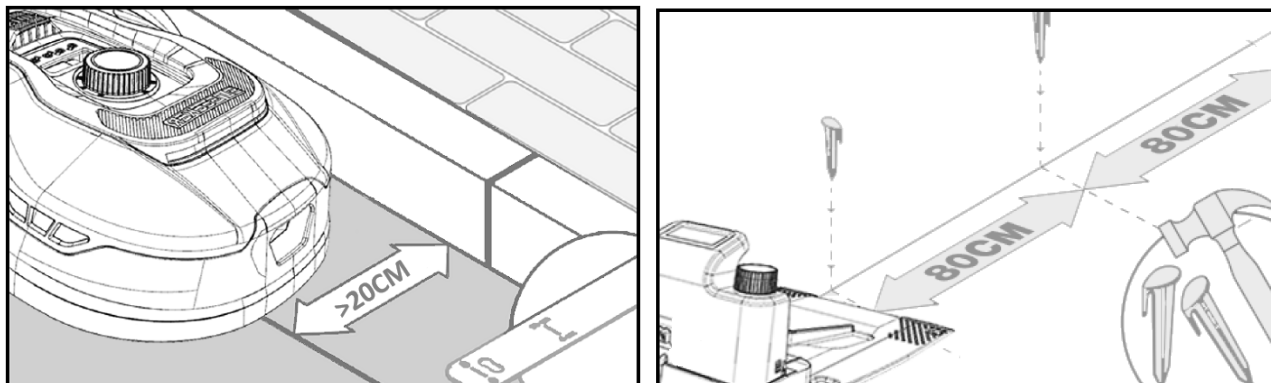
Start kabellægningen ved ladestationen og læg et stykke ind under ladestationen, som rækker cirka 50 cm længere bagud, så der er rigeligt med kabel at arbejde med, når det skal tilsluttes i strømtikkene på ladestationen.

Rul afgrænsningskablet ud og bevæg dig med uret rundt og læg det på græsset og sæt det fast med plastpløkkerne. Det er ikke nødvendigt at grave kablet ned i jorden. Inden for få måneder er græsset vokset over kablet og det vil ikke kunne ses.
(Hvis man vil grave det ned, så læg det cirka 2 cm under græssets overflade)

HUSK: Hold mindst 20 cm afstand til græskanten/forhindringer. Brug tommestok eller hjemmelavet målepind.

Hvis der er hæk, blomster/planter der hænger ud over græsplænen, skal afstanden øges her. Det er vigtigt at robotten af passere frit forbi uden at ramme grene mv.

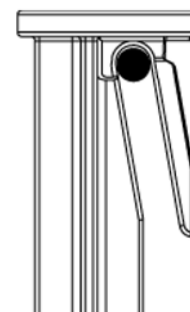
BEMÆRK: Den maksimalt tilladte længde for afgrænsningskablet er 300m.



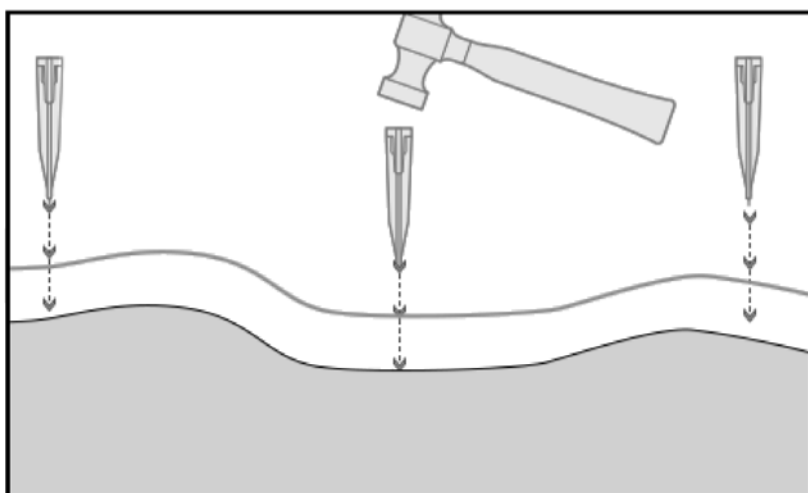
Afgrænsningskablet lægges nu rundt i haven efter din have skitse. Sæt plastpløkkerne for hver ca. 80 cm ved lige strækninger og tættere ved hjørner eller buer.

Jo tættere på jorden kablet lægges, jo mindre risiko er der for, at man falder over kablet eller det skulle blive klippet over af robotplæneklipperen. Strømstyrken i afgrænsningskablet er kun 20V og derfor ingen fare for hverken mennesker eller dyr.

Sørg for at kablet sidder korrekt placeret i plastpløkken (se billede) inden den bankes i jorden.



Sørg for at placere plastpløkker på de lavest punkter på græsplænen, så kablet holdes stramt ned mod plænen overalt. Det kan være nødvendigt med tættere afstand end 80 cm.

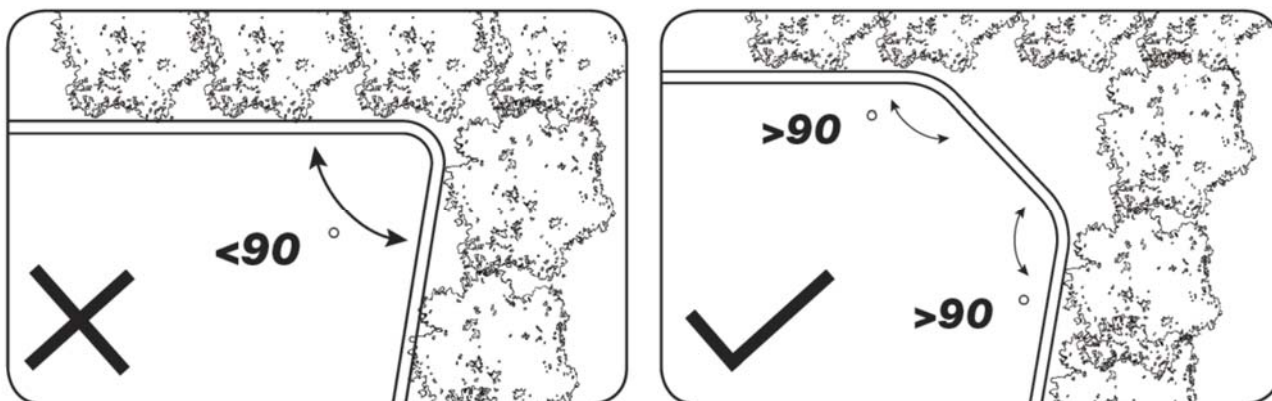


TIP

Man kan i første omgang lægge kablet med længere afstand mellem plastpløkkerne (f.eks. med 160/240 cm afstand) men nok til at det ligger rimelig stramt overalt og ikke kan rammes af knivene. Når færdiggjort kan man lave en test, hvor robotten kører ud langs kanten og hjem langs kanten for at se om den kører frit og uhindret frem og tilbage. Det er lettere at justere placeringen af afgrænsningskablet, hvis der er færre plastpløkker at trække op. Evt. testkørsel skal ske med højeste klippehøjde, og afmonter gerne knivene først, så der ikke er risiko for at kablet skæres over!

Hjørner

Når du kommer til et hjørne i din have, er det her vigtigt, at kablet drejer i en blød bue og ikke følger hjørnet i en 90° vinkel. Brug flere plastpløkker her til at få den optimale rundning. Ethvert punkt langs ledningen skal have mindst 20 cm afstand til kanten.



Forhindringer i haven

Faste forhindringer i haven der er højere end 100 mm såsom vægge, hegn, havemøbler, stolper osv., behøver man ikke at beskytte med afgrænsningskablet, da robotens forhindringssensorer vil registrere en påkørsel af forhindringen og derefter stoppe, vende rundt og finde en ny kørselsretning.

Træer

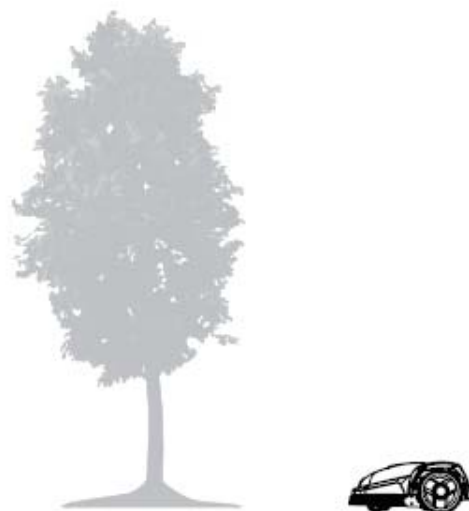
De fleste træer i haven vil robotplæneklipperen blot se som en almindelige "fast" forhindring og skal derfor ikke beskyttes.

Men visse træer, som er kegleformet ved jorden i form at blottede rødder, der er lavere end 100 mm, skal beskyttes med afgrænsningskabel.

Dette er for at undgå, at robotten kører op på rødderne og sætter sig fast eller beskadiger knive og understel.

Fjern nedfalden frugt og grene

Hvis der ligger nedfalden frugt og grene, kan dette stoppe robotplæneklipperen. Ryd altid græsplænen for disse ting, så driftstop undgås.



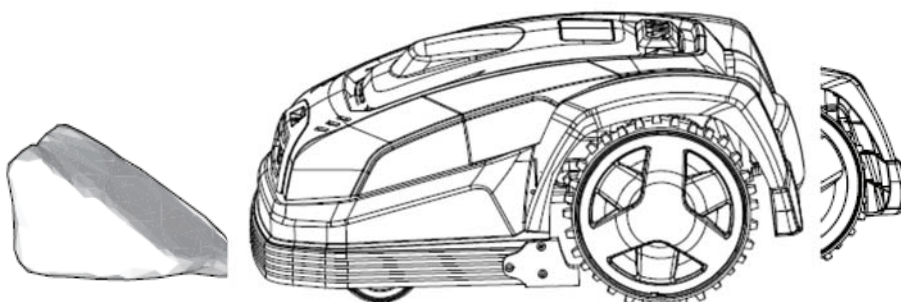
Især i september-oktober falder der mange æbler ned fra æbletræer.

Disse kan få robotten til at stoppe. Hvis området under æbletræer er med i robotens klippeområde, skal man være forberedt på at fjerne æblerne før robotten kører.

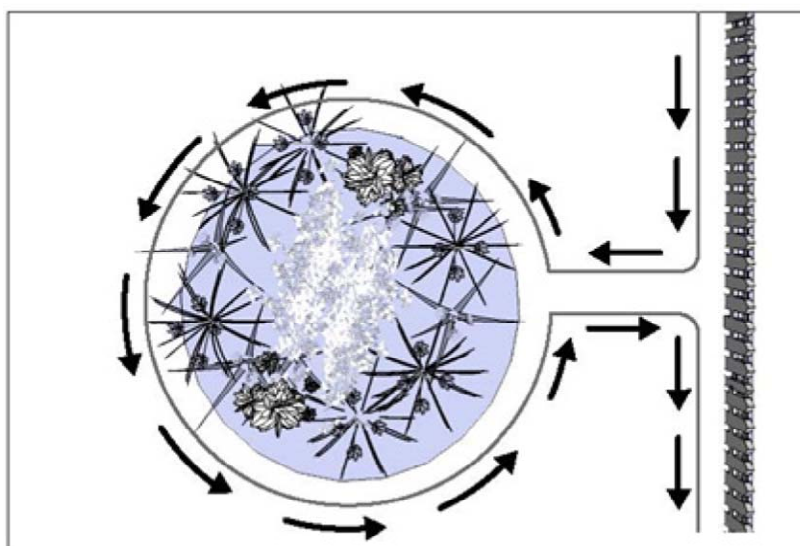
Alternativt skal området under æbletræer udelades, når afgrænsningskablet lægges.

Sten

Hvis der er sten i robotens klippeområde, er det vigtigt man vurderer om kanten på stenen er højere eller lavere end 100 mm, og om stenen skal beskyttes eller ej netop for at undgå skader på robotten.

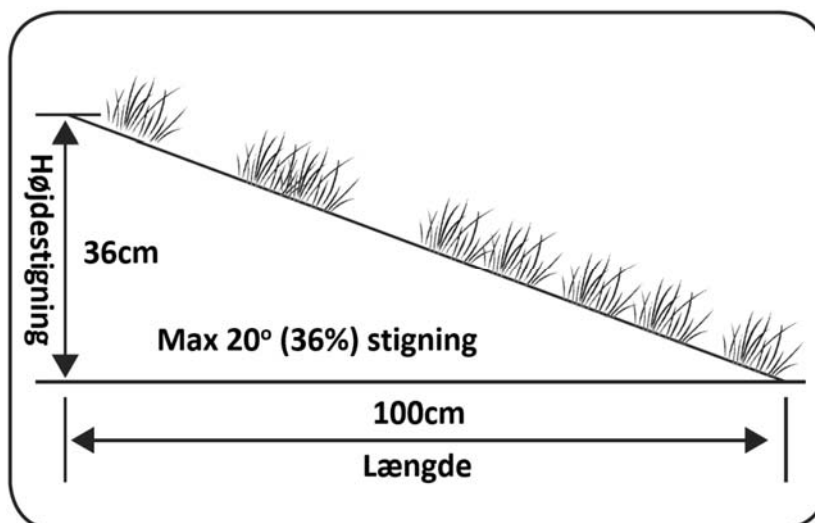


Ved forhindringer der skal afgrænses, er det vigtigt at følge den retning, man er startet fra. (Se billede)

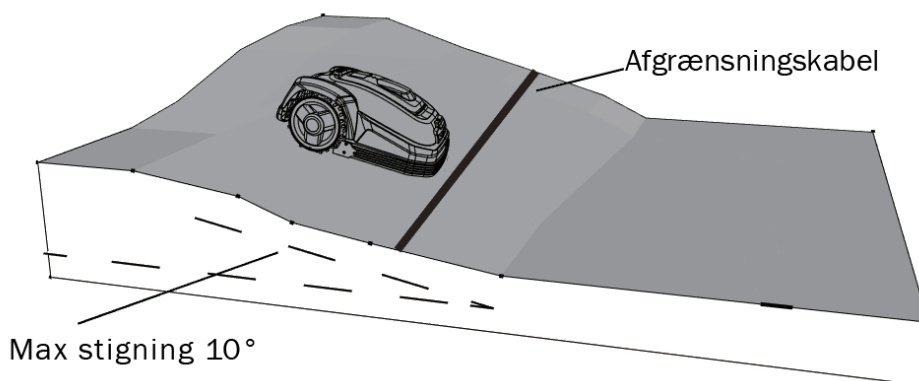


Skråninger

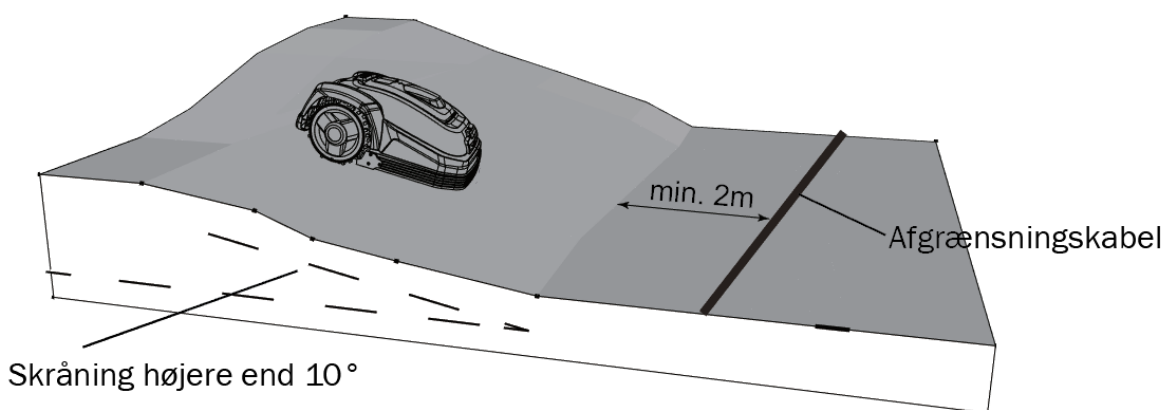
Robotplæneklipperen kan køre op og ned ad skråninger med en max stigning på 20°.



Hvis der er en direkte nedkørsel mod afgrænsningskablet, må skråningen ikke overstige 10° stigning for at forhindre robotten i at køre hen over kablet, hvis der lav friktion i græsset.



Kører robotplæneklipperen ned mod afgrænsningskablet fra en stigning på mere end 10°, skal der være minimum 2 meter fra kanten af skråning til afgrænsningskablet.

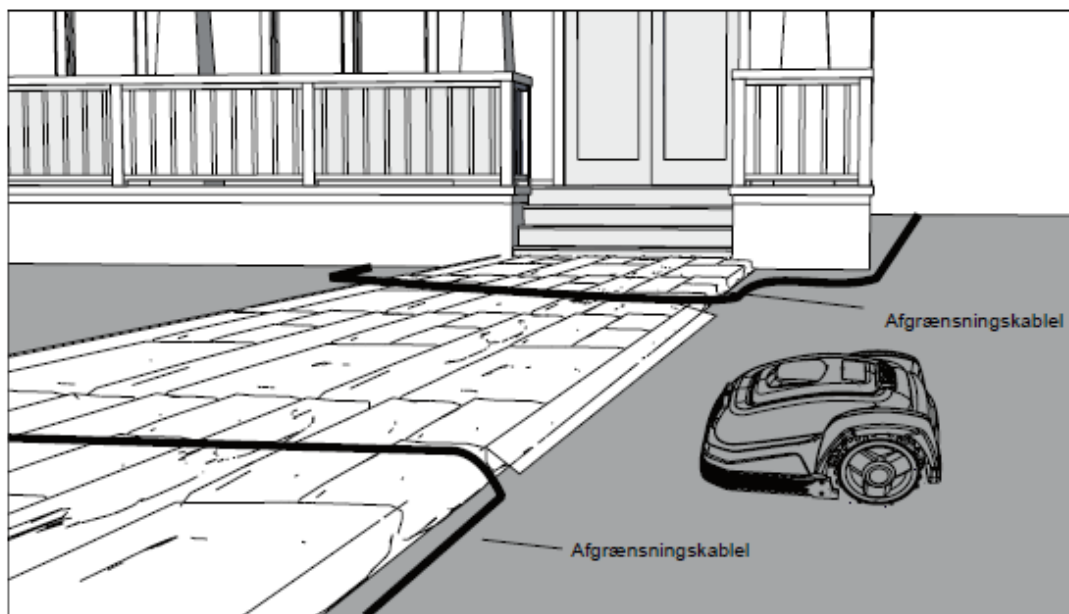


Vandret afstand i cm	Lodret afstand i cm	Hældning i grader
100	18	10°

Stier, indkørsler og fliser

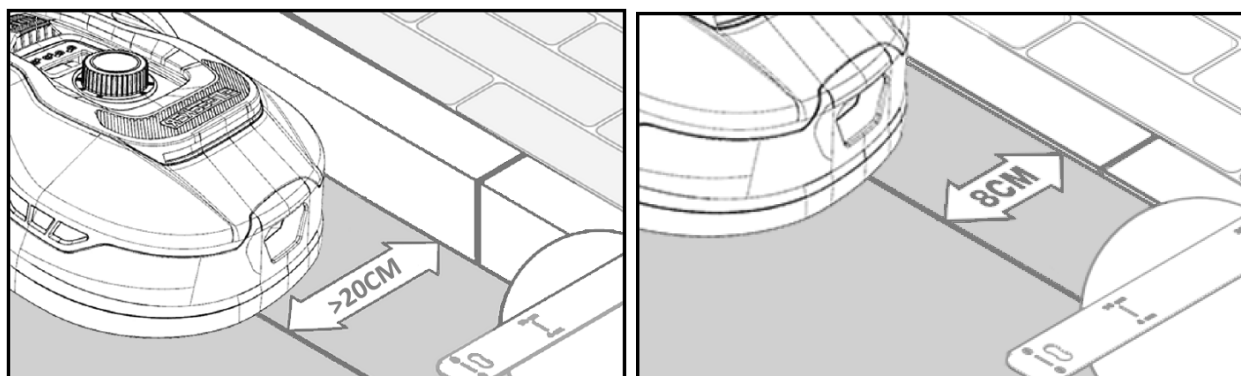
Ligger der en gang eller kørselsareal i robotens klippeområde, som er i et andet niveau end græsplænen, bør det undgås, at robotten prøver at køre over dette areal for at komme til græsset på den anden side. I stedet bør der lægges afgrænsningskabel med mindst 20 cm afstand til gangarealet.

Hvis græsplænen og gang- og kørselsareal er i samme højde, kan man godt lade robotten køre over arealet med hjælp af afgrænsningskablet (se billede).



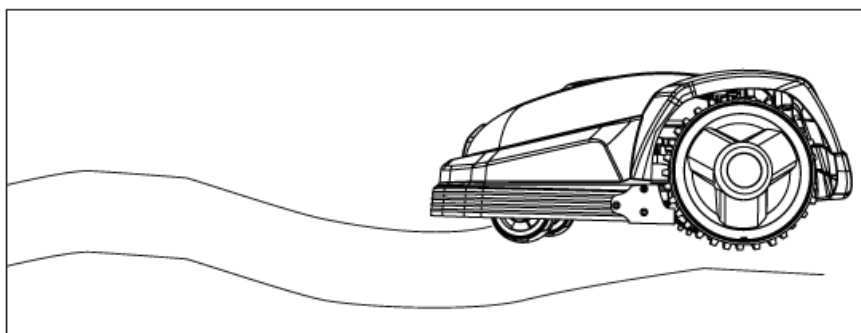
Klipning langs fliser

Hvis flisearealet er plant og i niveau med græsplænen kan man lade robotten køre lidt ud på gangarealet med det ene hjul og på den måde få klippet udover kanten på græsplænen. Læg her afgrænsningskablet med 8 cm afstand til kanten.



Ujævn plæneoverflade

Har græsplænen en ujævn overflade, vil der være risiko for skade på knivene, da de risikere at ramme jorden. Dette bør undgås helt for at sikre holdbarheden af robotplæneklipperen. Udjævn klippearealet, fyld huller med jord. Er det ikke muligt at udjævne, bør dette areal helt udelukkes fra klippeområdet med afgrænsningskabel.

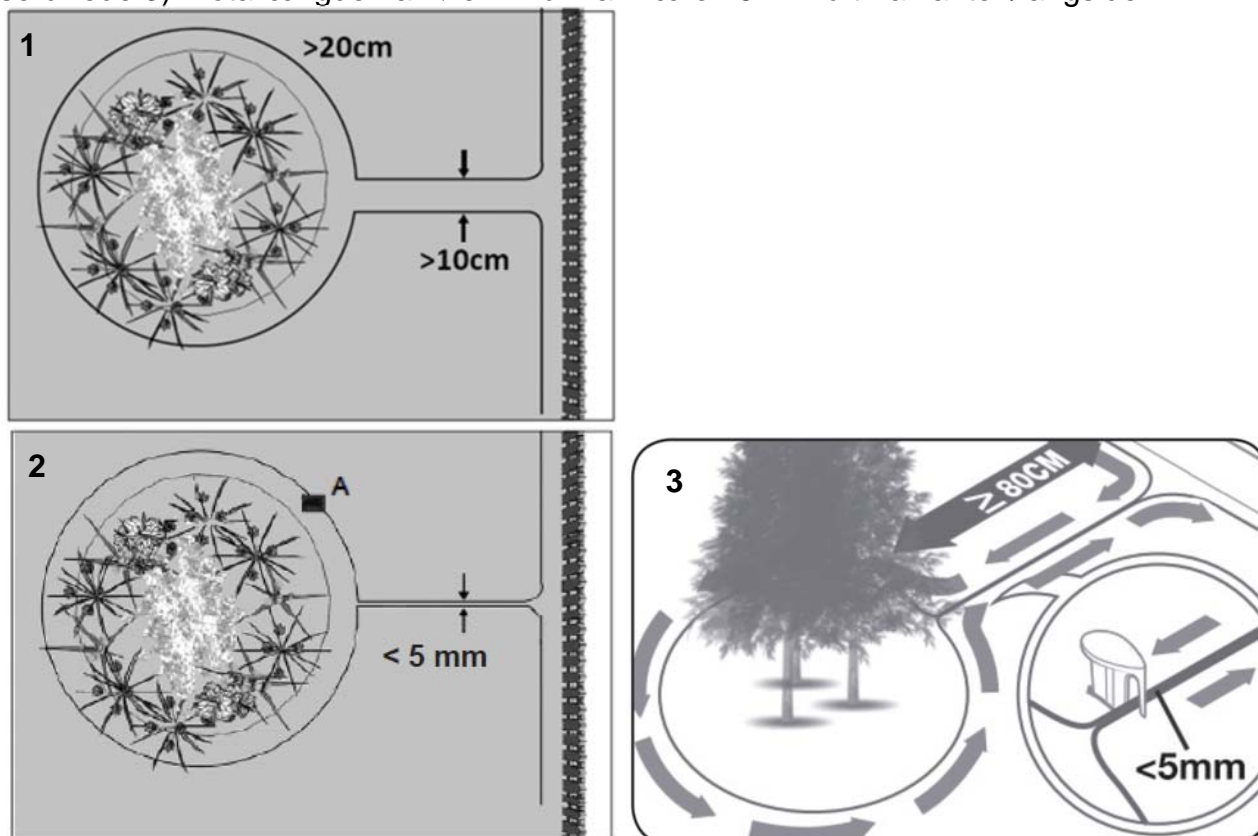


Blomsterbede

Indeholder klippeområdet blomsterbede der skal beskyttes med afgrænsningskabel, er der to muligheder for dette, som følger her:

1. Kabel som forhindring

Ønsker man, at robotplæneklipperen skal følge kablet rundt om blomsterbedet skal kablerne ligge parallelt med mindst 10 cm afstand og med mindst 20 cm rundt om blomsterbedet (se billede 1). Der skal være mindst 80 cm afstand fra kant til blomsterbed (se billede 3). Totallængden af "øen" må max være 28 m målt fra kanten/langsiden.



2. Kabel uden forhindring

2. Ønsker man at robotten skal køre over 2 parallelle kabler, skal de ligge helt tæt med afstand på max 5 mm (og ej krydse). Her vil det dog være nødvendigt at sætte en forhindring (fx sten, rør) på position A (se billede 2) for at sikre, at robotten, ikke bare kører rundt i ring. Der skal være mindst 80 cm afstand fra kant til blomsterbed (se billede 3).

Bemærk: Position A skal være et fladt område og må ikke være på en skråning. Omkring position A skal der være minimum 0,5x0,5 meter fladt område.

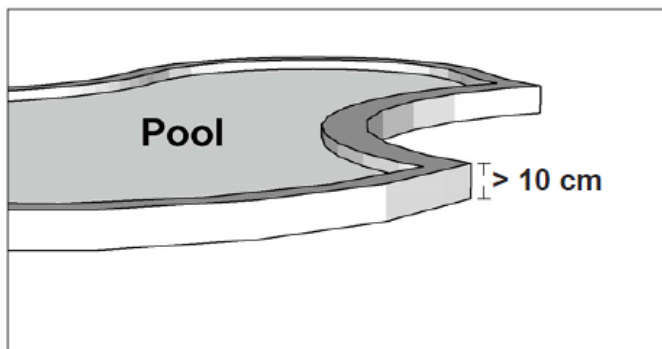
TIP

Husk, når afgrænsningskablet skal lægges rundt om blomsterbedene, er det vigtigt at huske, på, hvordan blomster og planter ændre sig hen over året, så der på ethvert tidspunkt af året, er plads til at robotplæneklipperen kan passere bedet uden at beskadige planterne (nogle planter/blomster kan hænge ud over græsplænen). Vær også opmærksom på, at bruger man afgrænsningskablet rundt om mange blomsterbede midt på græsplænen, så kan det resultere i at der ikke er nok kabellængde til at nå hele vejen rundt. Tjek dette, når skitse over haven laves. Ekstra afgrænsningskabel kan tilkøbes. Se afsnit 24 "Tilbehør".

Havebassin og swimmingpools.

Robotplæneklipperen kan naturligvis ikke tåle at komme under vand. Har havebassinet eller swimmingpoolen ikke en høj kant som på billedet (mindst 10 cm), skal de afgrænses via afgrænsningskablet, eller alternativt opsættes hegn omkring bassinet/poolen.

Vælger man afgrænsningskabel til at beskytte disse, er det vigtigt at afstanden til vandkanten øges fra de normale >20 cm til 1 meter, for at forhindre robotten skrider ud over kanten i vådt vejr.



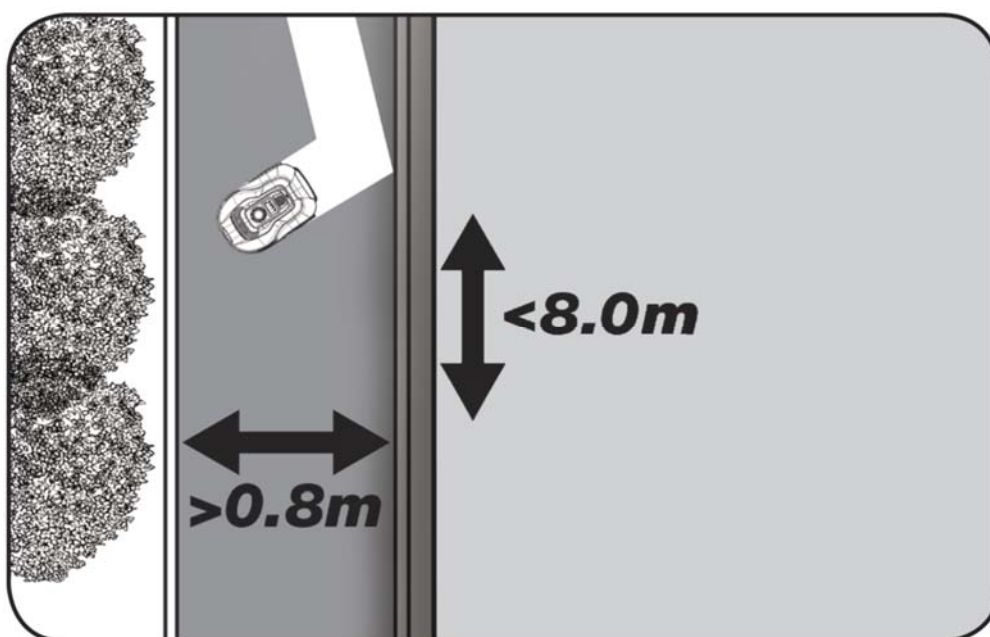
Bemærk

Læg ikke omkredsledningen parallelt over et almindeligt strømkabel. Det elektriske felt i strømkablet kan forstyrre signalet i afgrænsningskablet! Når forhindringer skal afgrænses med afgrænsningskablet, er det vigtigt at kablet ikke krydser hinanden, da robotplæneklipperen ikke vil kunne følge den rigtige retning, hvis det krydses.



Korridor

Har klippeområdet en smal korridor, er der visse minimummål, der skal overholdes for at robotplæneklipperen kører optimalt. Længden bør max. være 8 meter, hvis bredden kun er 0,8-1 m. Og generelt må korridoren ikke være smallere end 0,8 m nogen steder. Kørsel i smalle korridorer bruger mere strøm, da den skal vende mange gange.



Hvis korridoren er smallere end 0,8 meter, kan robotten ikke manøvrere ordentligt rundt der, og området skal fjernes fra klippeområdet ved hjælp af afgrænsningskablet.

HUSK: Afgrænsningskablet må IKKE krydse sig selv på noget tidspunkt.

Nu når du har udlagt afgrænsningskablet, overholdt alle afstandsmål nøje, og du er tilfreds med den måde kablet er lagt i din have, så er det tid til at fastgøre pløkkerne.

Tag din hammer og slå nu plastpløkker ordentligt fast i jorden. Sørg for at holde kablet helt stramt, når pløkkerne slås fast, så kablet ligget helt lige.

Når du er nået tilbage til ladestationen, træk da igen ca. 1 meter ekstra kabel ud, så der er rigeligt kabel at arbejde med ved tilslutning eller hvis der skal korrigeres et sted langs plænen.

7. Forbind afgrænsningskablet til ladestationen

Nu skal afgrænsningskablet forbindes til ladestationen.

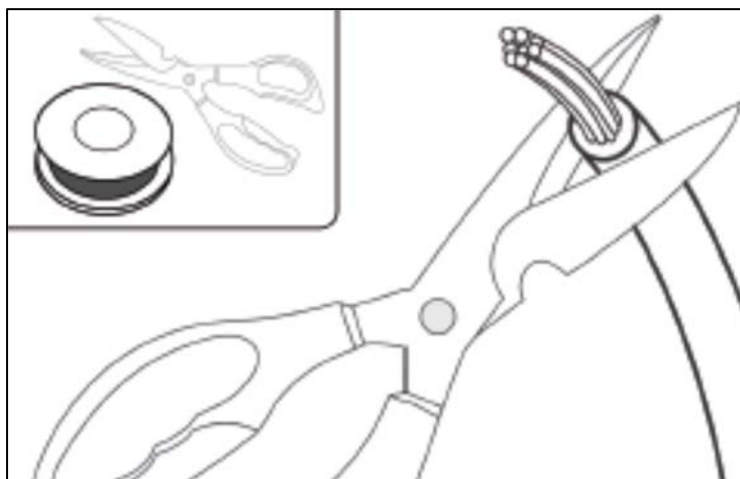
HUSK: Der skal være minimum 1 meter kabel i en lige strækning foran ladestationens køreplade.

Det er vigtigt at lægge kablet fra fronten (til rød kabelindgang) ind under kørepladen, og trække det ud ved bagenden af ladestationen.

Tilpas længden af kablet, klip overskydende kabel væk.

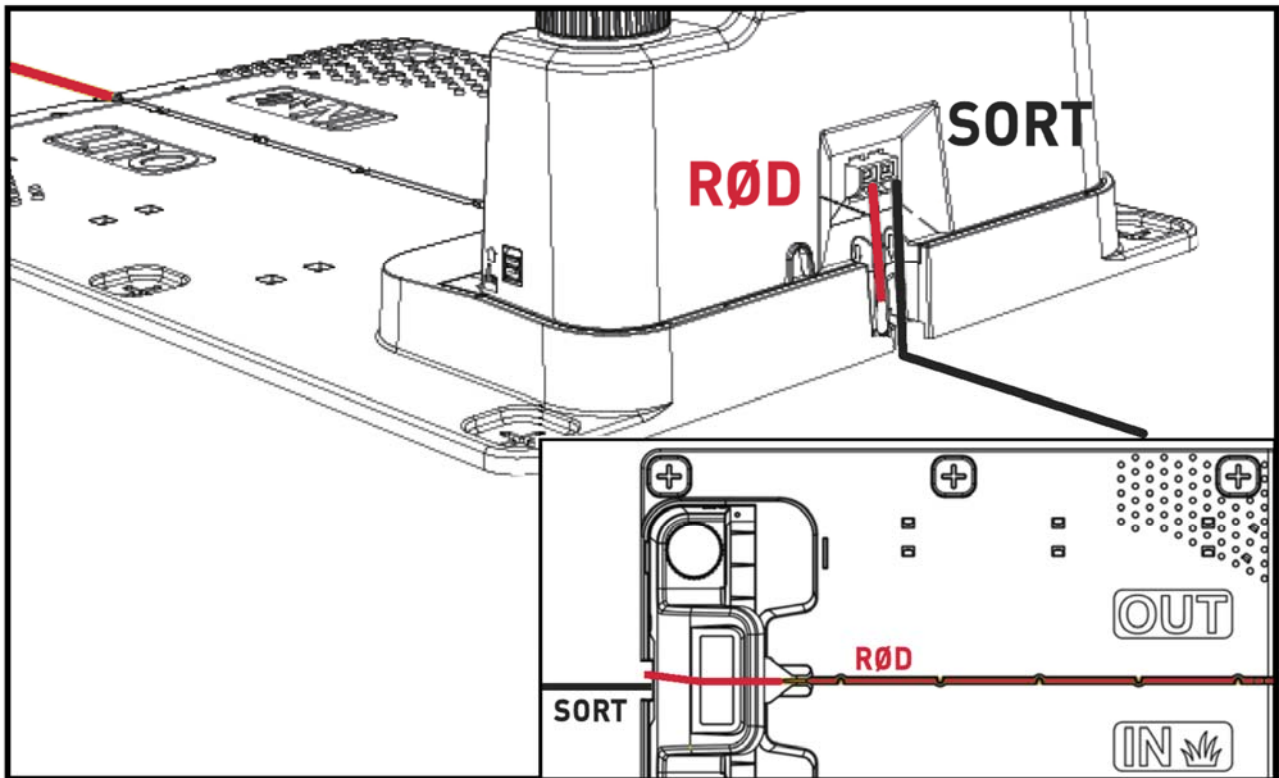
Sørg for der mindst er 1 meters ekstra kabel totalt set, såfremt muligt, inden du klipper overskydende kabel over.

Af-isolér kablet (skræl plastikken af kablet) 10 mm af enderne. Brug en af isolering tang, eller en kniv. Pas på fingrene! Tvist metaltrådene fra kablet, så kabelenden bliver stram.



Nu er afgrænsningskablet klar til montering.

Indsæt afgrænsningskabel der går ind under kørepladen i det røde stik og kablet der kommer ind bagfra i det sorte stik. Får man fejlkoden "E1" på robotten, så er der byttet rundt på stikkene, som det grønne afgrænsningskabel er sat fast til.



Vigtigt: Undgå at der ligger over 2 meters oprullet snøre i nærheden af ladestationen, da det kan forstyrre signalet. Det anbefales i første omgang at have cirka 1-2 m ekstra kabel i overskud bag ladestationen, som flyttes lidt væk fra ladestationen (skråt bagud, væk fra klippeområdet), så der er lidt at trække fra, hvis man senere skal reparere afgrænsningskabel (ved brud) eller der skal foretages mindre justeringer af placering af kablet, som måske kræver ædt ekstra længde.

Test om placeringen af det ekstra kabel forstyrrer robotten (kører den retur til ladestationen uden problemer?). Hvis problem, så flyt placeringen af overskydende kabel. Når man er sikker på at robotten kører uden problemer og placeringen af afgrænsningskablet er perfekt, kan man reducere den overskydende længde til omkring 20-30 cm.

Samlemuffe ved brug eller forlængelse af kabel

Ved evt. brud på afgrænsningskabel, som skal repareres - eller ved forlængelse af kabel - er det vigtigt at der bruges en vandtæt samlemuffe (silikonemuffe).

Afisolér cirka 7-10 mm af ledningen før den sættes ind i samlemuffen (afisoleret ledning må ikke være blottet uden for samlemuffen). Tryk herefter det blå stykke ned, hvilket forsejler samlemuffen. Der vil komme en smule silikone ud af samlemuffen.

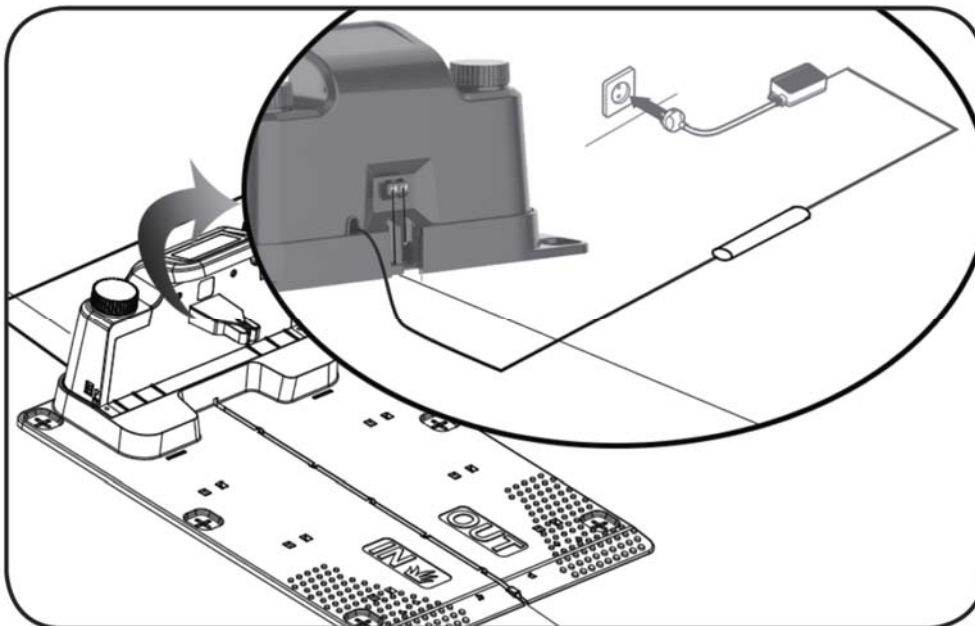
Samlemuffer skal graves en smule ned i græsplænen, så knivene ikke rammer den.

Samlemuffer medfølger ikke. Hvis der er brug for sådanne, kan et sæt købes på www.texas.dk. Se afsnit 24 "Tilbehør".

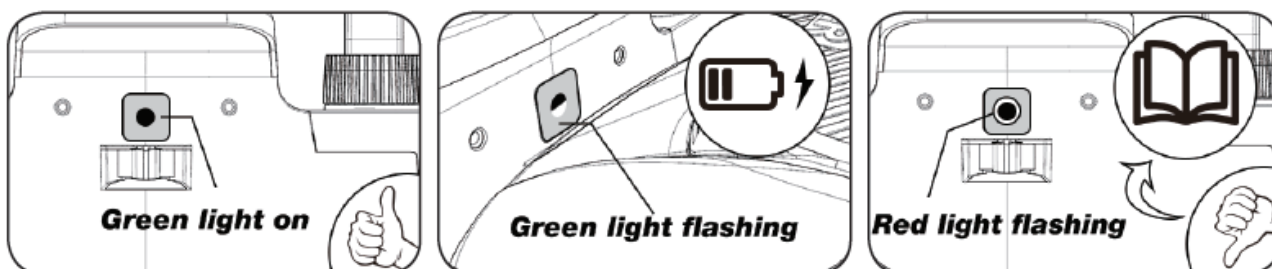


8. Sæt strøm til ladestation

Nu kan 230V strømmen tilsluttes til ladestationen.



Nu lyser en lille LED diode. Lyser dioden grøn er alt OK, og der er forbindelse i afgrænsningskablet.



Er der ikke noget lys i dioden, tjek da først 230V strømforbindelsen, om den er tilsluttet korrekt og tændt. Hvis LED dioden ikke konstant lyser eller blinker grøn, og der ikke er fejl i 230V forbindelsen, tjek da følgende fejlsøgningsskema:

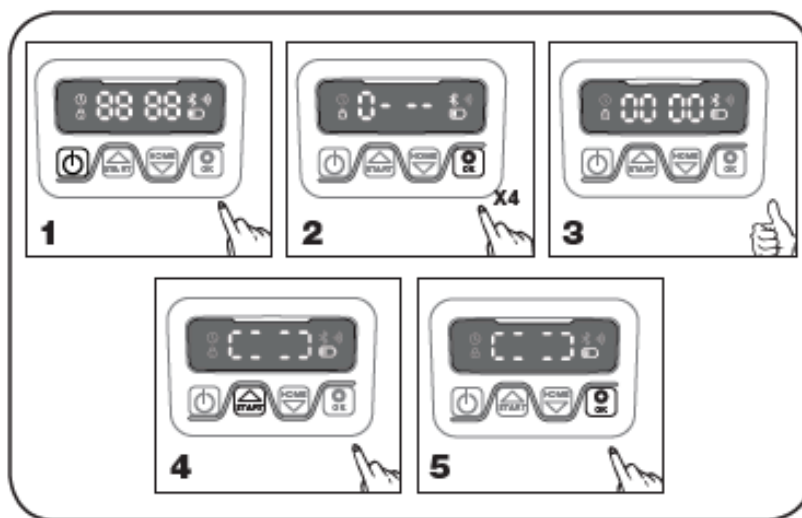
	LED	BESKRIVELSE
1	Grøn lys	Afgrænsningskablet er monteret korrekt og robotten er fuldt opladet.
2	Intet lys	Der mangler strøm. Tjek at strømforsyningen er monteret korrekt på ladestationen og i en stikkontakt.
3	Grøn lys blinker	Robotklipper lader
3	Rødt lys blinker	Afgrænsningskabel er ikke monteret korrekt i det røde/sorte stik eller der er brud på afgrænsningskablet. Tjek evt. kablesamlinger.

Bemærk: Der kan evt. høres en svag summen ved ladestationens transformator. Dette er helt normalt.

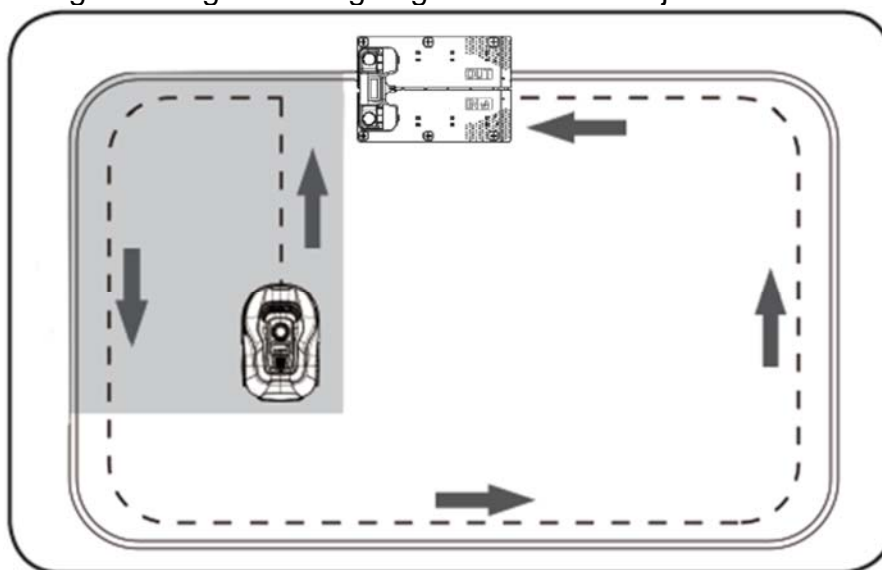
9. Opstart og test af installationen

Når LED dioden konstant lyser grøn, er det tid til at afprøve robotplæneklipperen:

1. Juster klippehøjden til maksimal højde (60 mm)
2. Evt. afmonter knive, for at undgå at afgrænsningskablet klippes over, hvis det ikke er lagt helt fladt/stramt ned på græsplænen
3. Sæt robotten inde på græsplænen mindst 2 m væk fra ladestationen
4. Tryk på TÆND/SLUK knappen indtil robotten tændes.
Tryk PIN koden ind. Koden vil være 0000, som er indstillet fra fabrikken (senere kan personlig PIN kode indstilles, læs kapitlet "PIN kode indstilling").
Brug pilene op/ned til at indstille hvert af de 4 pinkode tal og tryk OK at gå videre.
Displayet vil herefter vise "IdLE", som betyder at robotten er klar.



5. Tryk på START, og tryk derefter OK for at starte klipningen. Nu vil robotten starte med at køre. Lad den køre i få minutter.
6. Tryk på den store STOP knap.
7. Flyt robotten hen, så den peger ind mod området bagved ladestationen (cirka 1 m afstand til kablet).
8. Tryk på HOME og derefter OK og se om robotten selv finder hjem til ladestationen ved at køre ud til afgrænsningskablet og følge det mod uret hjem.



Vigtigt: Det er her du kan kontrollere om din kabellægning er optimal. Følg robotten, når den kører retur til ladestationen langs afgrænsningskablet og tjek at den ikke kommer i berøring med forhindringer undervejs (høje kanter, grene, planter osv.) og at

hjulene holder sig inden på græsplænen hele tiden. Hvis robotten rammer/rører en forhindring, skal afgrænsningskablet flyttes længer væk fra kanten og testen gennemføres igen. Hvis der er flere centimeters sikkerhedsafstand til nærmeste forhindring/jordbed, så kan afgrænsningskablet flyttes tættere på kanten. Gentag testen og se om OK. Det anbefales dog at have mindst 1 cm sikkerhedsafstand hele vejen rundt.

9. Ved ladestationen vil robotten begynde at lade batteriet helt op. Skulle det ske, at robotten ikke rammer ladestationen eller påkører den skævt, skal ladestationens placering (eller afgrænsningskablet foran) sandsynligvis tilrettes. Tjek også om underlaget er plant og fast.






BEMÆRK: Robotten slukker automatisk, hvis den ikke modtager nogen input inden for 30 sekunder efter, at den er blevet tændt.


10. Programmering

TIP

Programmering af år, dato og tid kan også gøres ved at forbinde robotten til App'en frem for at gøre via displayet på robotten. Når der skabes forbindelse til App, indstilles tid og dato automatisk. Se afsnit 16 "Opsætning af App".







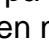
Start med at indstille år, dato og tid, da det er grundlaget for programmering

Indstillingen starter med år, dato og til sidst tid. For at aktivere indstilling af år, dato og tid tryk på  i 5 sek indtil ikonet  lyser og tallene i displayet blinker, herefter indstilles år ved at hjælpe af  eller  og  til at bekræfte hver enkelt tal indtil årstallet er indstillet korrekt. Samme fremgangsmåde bruges til dato og tid.

Bemærk dog at dato indstilling altid starter med måned angivelse og derefter månedsdag, i billede eksemplet nedenfor er datoen derfor August 25 (08.25). Når år, dato og tid er gemt, vises  på displayet



11. PIN kode indstilling

For at ændre pinkoden tryk  og  ned på samme tid i 3 sek, herefter vil ikonet  Lyse og "PIN 1" fremgå på displayet, nu skal den gamle pinkode indtastes, dette gøres ved at bruge  eller  og  til at bekræfte hver enkel tal indtil den gamle pinkode er indtastet. Herefter fremgår "PIN 2" på displayet og den nye pinkode er nu klar til at blive tastet på samme måde som den gamle pinkode (i billede eksemplet nedenfor 1234). Når den nye pinkode er tastet og  vises på displayet, er den nye pinkode gemt.



12. Ændring af starttidspunkt og klippetid

TIP

Programmering af starttidspunkter og klippetid er nemmere at gøre via App'en end displayet på robotten. Se afsnit 17 "Brug af App".

Robotten er som standard indstillet til at starte kl.9.00, dette starttidspunkt kan ændres ved at trykke og ned på samme tid i 3 sek. Herefter kan nyt starttidspunkt indstilles ved hjælp af eller og til at bekræfte hver enkel tal indtil ny starttidspunkt er indstillet. Når nyt starttidspunkt er gemt, vises på displayet og en bip lyd vil høres. I eksemplet nedenfor er nyt starttidspunkt indstillet til kl.13.25

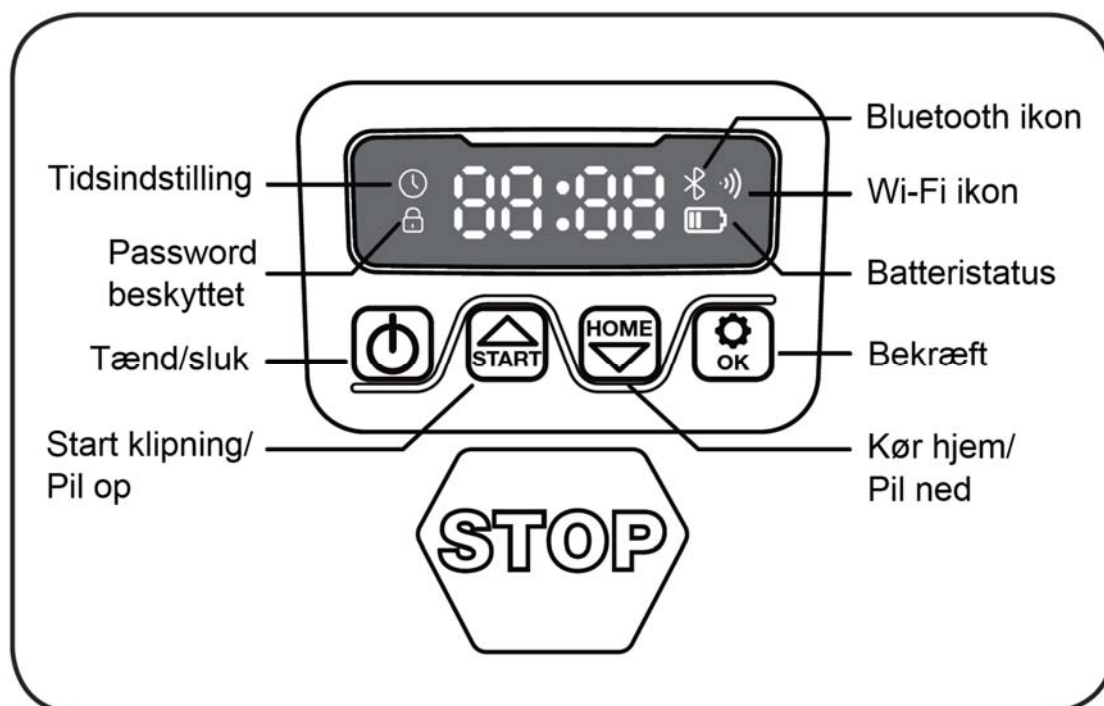











Robotten er som standard indstillet til at køre 8 timer hver dag. Klippetid kan ændres til mellem 1-24 timer, dette gøres ved at trykke på i 3 sek. Herefter kan ny klippetid indstilles ved at trykke på eller og til at bekræfte ny klippetid (time antal). Når ny klippetid er indstillet og gemt, vises på displayet og en bip lyd vil høres. I eksemplet nedenfor er ny klippetid indstillet til 6 timer (06H)



Generelt: Når der står "IdLE" i displayet betyder det, at robotten er klar og alt er i orden.

13. Beskrivelse af display:



	Tænd/sluk knap: For hvert tryk vil robotten enten tænde eller slukke (hold inde)
	Start Knap: Robotplæneklipperen vil starte dens klippecyklus når denne knap aktiveres (efterfulgt af "OK"). Desuden fungerer knappen som pil op.
	Hjem Knap: Robotten vil køre direkte tilbage til ladestation, når denne knap aktiveres (efterfuldt af "OK"). Desuden fungerer knappen som pil ned.
	OK Knap: Bruges til at bekræfte valg med.
	Wifi signal ikon
	Tidsindstilling ikon
	Kodeord indstilling ikon
	Batteri ikon
	Bluetooth ikon

14. Installation af App

Robotten er en IOT (internet of things) enhed. For at udnytte alle funktioner og holde dens software opdateret, skal den tilhørende APP downloades og robotten forbindes til en smart phone via Wi-Fi 2.4 GHz eller Bluetooth 4.0.

Download app'en

Download den gratis robot app "**robotic-mower connect**" først. Den kan bruges til Iphone (med iOS 11 eller højere) eller Android telefoner (version 4.4.2 eller højere).

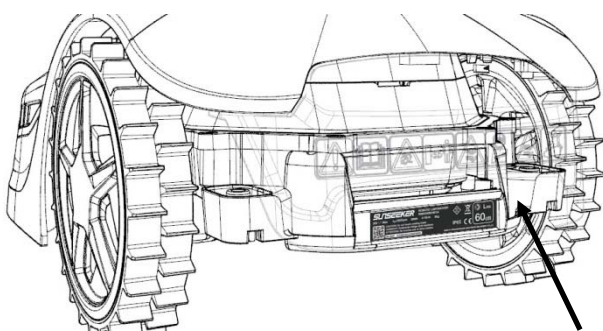
Du kan også scanne QR koden herunder med din mobiltelefons kamera og bringer dig til en hjemmeside (kameraet viser et link, skal der trykkes på dette), Tryk herefter på "Install" knappen på den hjemmeside der kommer frem. Det vil bringe dig til den korrekte App i henholdsvis App Store og Google Play:



15. Forberedelse før der oprettes forbindelse til robot

1. Sørg for, at du har:

- Dit Wi-Fi netværksnavn og adgangskode
- Robotplæneklipperens serienummer (SN), som kan findes på klistermærket bag på maskinen. Du kan også scanne serienummerets QR kode med din mobiltelefons kamera. QR koden (hvid label) sidder gemt oppe under skærmen ved højre baghjul.



2. Kontroller dine Wi-Fi indstillinger

- Robotplæneklipperen fungerer kun med 2,4 GHz.
- Sørg for, at din robot og din telefon er på den samme WI-FI frekvens (2,4 GHz). (Mange hjemmenetværk har både en 2,4 GHz og 5 Ghz frekvens)
- Sørg for, at afstanden mellem din plæneklipper, telefon og din router er så tæt på som muligt under tilslutningen (inden for 10 m bør i de fleste tilfælde være OK).

16. Opsætning af App

1. Åben App'en og tryk "Register"
2. Indtast e-mail og tryk på knappen "Send" for at få en verifikationskode tilsendt. Indtast herefter koden (inden 30 min) og vælg et password, som tages 2 gange. Tryk til sidst på knappen "Register"

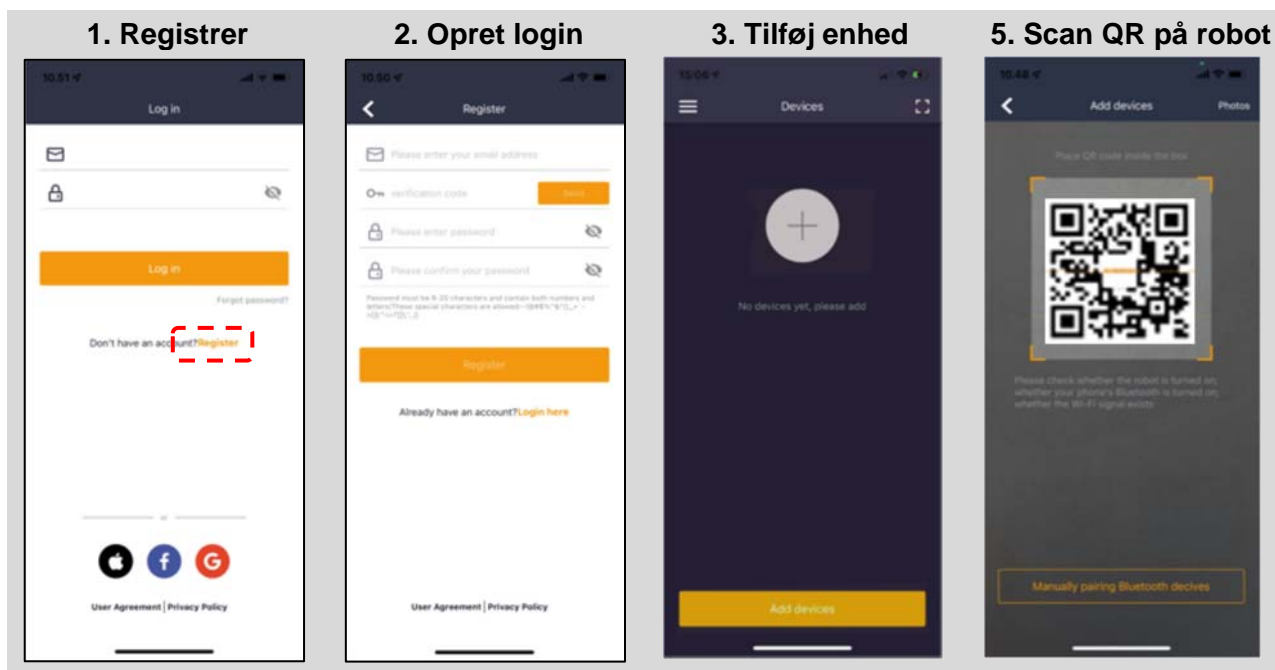
Opsætning og tilslutning

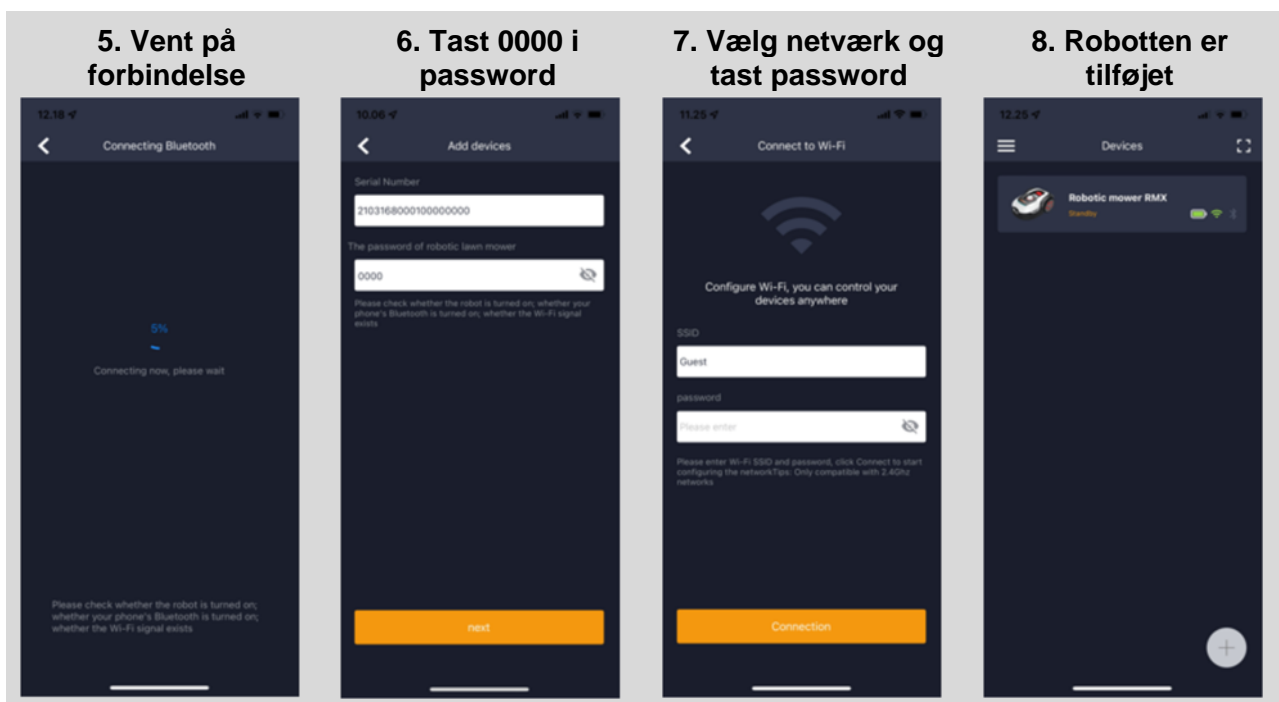
Opsætning kan ske på 2 måder. Via QR kode eller manuelt

Tilslutning via QR kode

3. For at tilføje din robot, trykkes der på cirklen med (+) midt på skærmen.
4. Scan herefter QR koden på klistermærket på bagsiden af robotten - længst til venstre. (robotten skal være tændt, det samme skal Bluetooth og Wi-Fi på din mobiltelefon) Accepter at App'en får adgang til dit kamera og lokation.
5. App'en forsøger at få forbindelse, hvilket kan tage nogle minutter.
6. Serienummer fremgår nu. Tast PIN koden til robotten. Som standard er koden 0000, men har du manuelt valgt en anden PIN kode via robotens display, skal denne bruges.
7. Vælg Wi-Fi netværk (kun 2,4 GHz) og tast password til netværket.
8. Robotten er nu tilføjet og fremgår i oversigten "Devices" og et Wi-Fi ikon vil lyse på robotens display.
9. Du kan til sidst navngive robotten (kan også ændres under "Settings")

Der kan tilføjes flere robotter, hvis man har behov for mere end én robot.





Manuel tilslutning (uden brug QR kode)

1. Stå ved siden af robotten, mens den er tændt.
2. Tryk på cirklen med (+) midt på skærmen.
3. Tryk herefter på knappen "Manually pairing Bluetooth devices" i bunden af skærmen
4. En liste med Bluetooth enheder vises. Vælg "Mower_XXXXXXXX"
5. Serienummer fremgår nu. Tast PIN koden til robotten. Som standard er koden 0000, men har du manuelt valgt en anden PIN kode via robottens display, skal denne bruges.
6. Vælg Wi-Fi netværk (kun 2,4 GHz) og tast password til netværket.
7. Robotten er nu tilføjet og fremgår i oversigten "Devices" og et Wi-Fi ikon vil lyse på robottens display.
8. Du kan til sidst navngive robotten (kan også ændres under "Settings")

Styr robot på sekunder mobiltelefon

Hvis man ønsker at en anden mobiltelefon også skal kunne styre robotten, kan gøres ved at dele enheden:

1. Installer først robot App'en på den anden mobiltelefon.
2. Stå i oversigten (Devices) på mobiltelefonen, hvor robotten er forbundet til
3. Hold fingeren på robotnavnet og swipe til venstre
4. Klik på "Sharing Devices". Herefter kommer en QR kode frem.
5. Væg den runde cirkel med (+) på den anden mobiltelefon og scan stregkoden, hvorefter robotten vil blive tilføjet her også.

Den oprindelige telefon (ejereren) kan til en hver tid stoppe delingen af robotten med andre, uden deres godkendelse. Vælg i dette tilfælde "Stop sharing" og bekræft.



BEMÆRK: når plæneklipperen bevæger sig til et område på din græsplæne med dårligt eller intet Wi-Fi signal, udføres instruktioner, der sendes fra appen, kun når plæneklipperen vender tilbage til et område med godt Wi-Fi signal. Bluetooth ikon vil kun lyse, når telefonen er i nærheden af robotten og har forbindelse. Robotten kan styres over Wi-Fi, selvom man er væk hjemmefra, hvis dækningen er ok.

17. Brug af App

Brug af App'en giver udvidede funktioner i forhold til betjening via robotdens display. De vigtigste funktioner gennemgås her.

Home

Når man er logget ind og har trykket på robotten, står man på hjemmeskærmen, hvor man har overblik over robotten, dens batteritilstand, om den har Wi-Fi/Bluetooth forbindelse og om robotten er i standby mode eller kører.

Længere nede findes 3 runde knapper: RETURN – WORK – STOP

- Hvis robotten kører og man vil have den til at køre hjem, trykkes først STOP, og dernæst "RETURN".
- Vil man sætte robotten i gang manuelt, trykkes først STOP (så WORK knappen bliver hvid) og dernæst "WORK".
- STOP knappen skal generelt trykkes på først, inden man kan vælge RETURN eller WORK.

Batteritilstand

Bemærk at batteritilstanden typisk vil vise 9X% (og ikke 100%) og at det langsomt vil falde. Dette er helt normalt og er for at beskytte batteriet og forlænge levetiden på det (det er ikke optimalt for batteriet at være opladet 100% hele tiden).

Ladestationen vil starte med at lade batteriet op, når det kommer under 90%.

Schedule

Under schedule (tidsplan) kan man se planlagte klippetidspunkter og indstille hvornår robotten skal køre.

- Tryk på "Edit" for at redigere tidsplanen.
- Tryk på den ugedag du gerne vil indstille robotten til at køre.
- Vælg herefter starttidspunkt og sluttidspunkt og tryk "Confirm".
- **Kantklipping:** Man kan i den øverste linie "edge" (under "Edit") sætte et blå flueben, hvis man vil have robotten til at kantklippe, første gang den starter. Robotten vil herefter følge afgrænsningskablet hele vejen rundt og klippe langs dette (bemærk at robotten stadig vil efterlade en uklippet kant med græs, da kniven af sikkerhedsmæssige krav ikke kan klippe helt ud til kanten). Hvis man starter robotten manuelt via START + OK på displayet, vil robotten ikke kantklippe. For at undgå kørespor, anbefales det kun at vælge "edge" nogle få dage om ugen.
- Når en tidsplan er defineret (orange) kan man også ændre start/slut tid ved at trykke "Edit" og holde fingeren på det orange område og lade fingeren swipec op eller ned.
- Tryk "Save" når tidsplanen er færdiggjort.



Har man en stor græsplæne, skal robotten køre oftere, end hvis græsplænen er mindre. Hvis din græsplæne er tæt på robottens max kapacitet (m²) skal den formentlig køre hver dag i længere perioder dagligt. Indretningen af græsplænen har også indvirkning på, hvor meget robotten skal køre for at holde græsset nede. En enkelt firkantet græsplæne uden forhindringer er hurtigere at klippe frem for en græsplæne med smalle passager og mange forhindringer, da robotten her skal bruge mere tid på at stoppe og ændre retning.

Det anbefales at prøve sig frem og se resultatet. Robotten bør ikke køre mere end højst nødvendigt, for at undgå kørespor i græsplænen. I vækstsæsonen og når det regner en del, skal den køre oftere. I tørre perioder bør den køre mindre.

Det anbefales også så vidt muligt at lade robotten køre, når græsset er tørt. I nogle perioder er græsset fugtigt først på dagen og sidst på dagen. Eftermiddag er typisk det bedste tidspunkt.

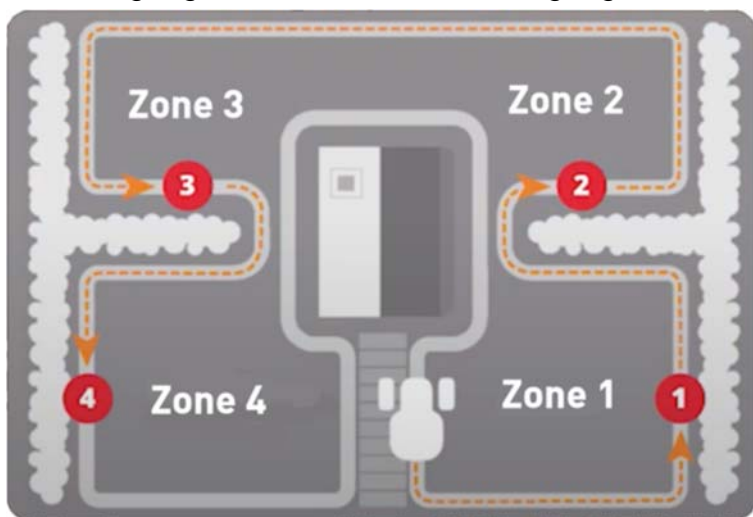
Settings

Under settings (indstillinger) er der flere vigtige funktioner, som man bør se på.

- **Starting point (start punkt):**

I stedet for at robotten starter samme sted hver gang, kan man slå en funktion til, hvor man individuelt definerer 4 steder, hvor robotten starter fra.

Slår man denne funktion til (Turn on), så vil den som standard skifte mellem 4 steder langs afgrænsningskablet, hvor den kører ud. Det er dels med til at sikre at robotten kører på forskellige måder og kommer bedre rundt, men det er især en fordel, hvis man har flere zoner som er adskilt af en smallere passage. Her kan man sikre at robotten f.eks. 1. gang først starter i zone 1, 2. gang i zone 2 osv. Se billede.



Hvis indstillingen sættes til 0%, så starter robotten med at klippe så snart den kører ud af ladestationen. Hvis den sættes til 25%, så kører den cirka 25% langs total længden af afgrænsningskablet og starter derfra. Tilsvarende for andre % indstillinger.

Robotten lærer selv, hvor langt afgrænsningskablet er.

Hvis kantklipping (edge) er aktiveret, vil robotten første gang hver dag kører hele vejen rundt og kantklippe, inden den begynder at følge de valgte startpunkter.

- **Rain delay (Regn forsinkelse):**

Robotten har en regnsensor på oversiden, som er aktiveret som standard.

Når regnsensoren på robotten registrerer vand, vil robotten stoppe med at klippe græs og returnere tilbage til ladestationen og vente 3 timer (fra sidste vanddråbe er registreret) før den fortsætter - såfremt det stadig er inden for det planlagte tidsrum, hvor robotten skal køre. Ventetiden er 3 timer som standard, men kan justeres i timer og minutter. Hvis ventetiden justeres, bekræftes dette ved at trykke "Save". Vælges 00H 00M eller funktionen slås fra, vil robotten klippe græs, selvom det regner.

OTA upgrade:

Under OTA upgrade (Over The Air) kan man opdatere robottens firmware.

Tryk på knappen "Checking for update". Hvis der er en opdatering, vil den komme frem og bede om din bekræftelse på installering. Tryk på "Confirm" for at bekræfte.

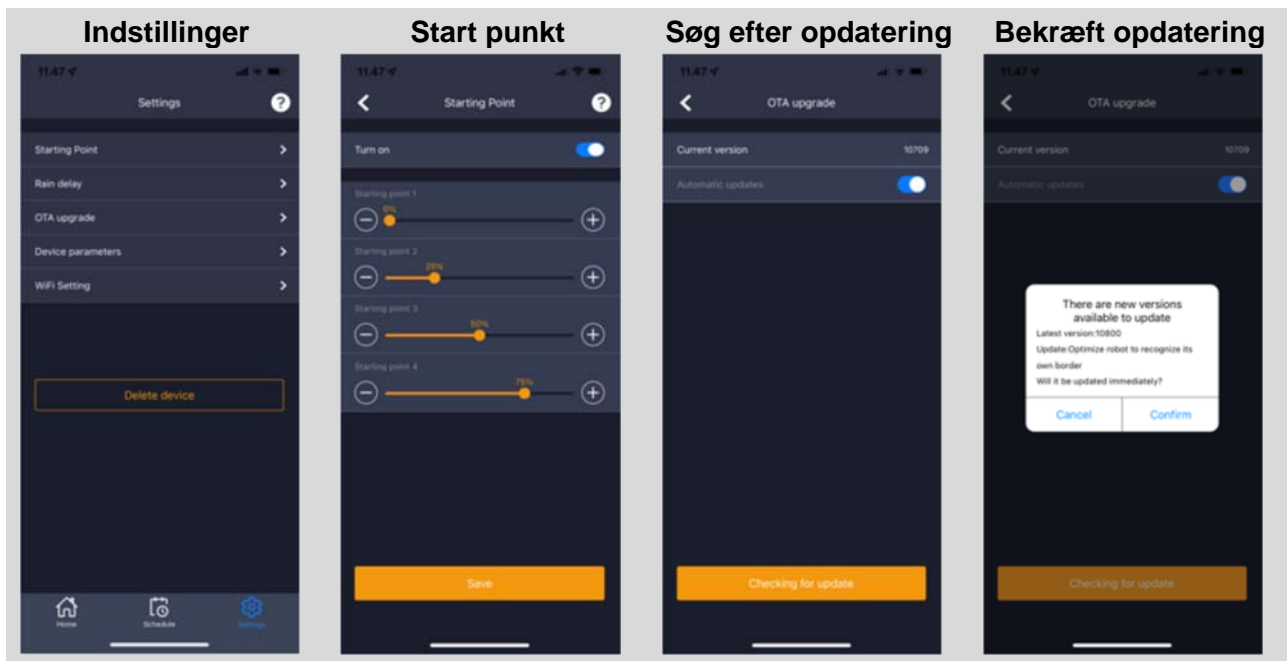
Opdateringen vil blive downloaded til din telefon (tager flere minutter) og vil blive sendt til robotten, hvis den er inden for Wi-Fi signalområdet. App'en viser når gennemført.

- **Device parameters:**



Under denne menu findes enhedens oplysninger (modelnavn og serienummer). Det er her muligt at ændre navnet på robotten.

- **WiFi settings:**

Her kan man koble robotten til en nyt Wi-Fi netværk.



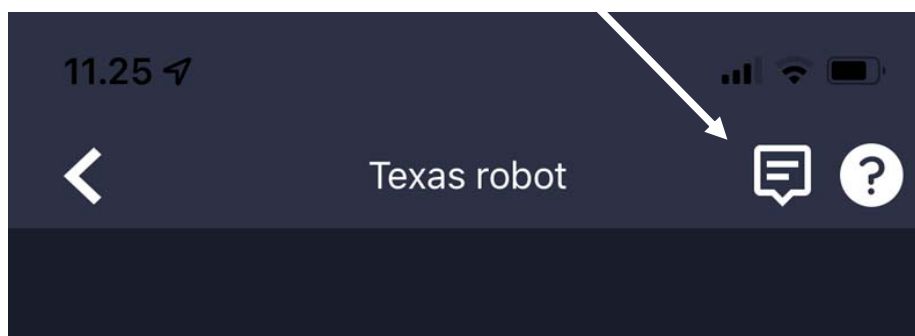
Ændre sprog

Sprog er som standard indstillet til mobiltelefonens sprog, men hvis dette ikke findes, er engelsk standard. Det kan ændres under menuen  i øverste højre hjørne under "App Settings" 

Ved udarbejdelsen af denne betjeningsvejledning er dansk sprog ikke en valgmulighed, men det forventes at komme senere i 2022 eller i 2023.

Log i app

I app'en's hjemmeskærm (Home) findes en log, som registrerer alt, hvad robotten gør hver dag. Sker noget uventet, kan det være en god ide at se hvad der er registreret her.



18. Robottens funktioner

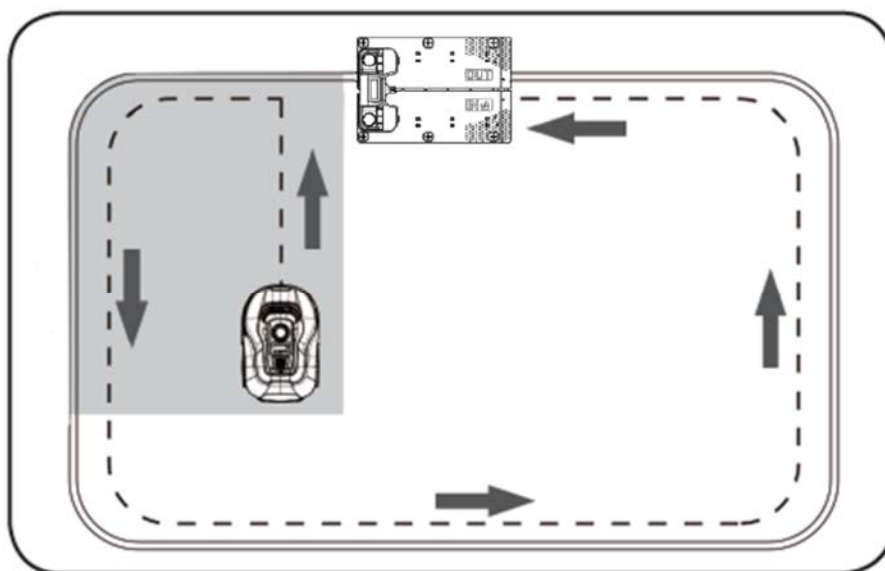
Grundlæggende funktionsprincipper for robotplæneklipperen

Robotplæneklipperen vælger kørselsmønster vilkårligt. Det vil sige, at den ikke kører efter noget bestemt mønster, men blot tilfældigt rundt i haven. Det har den fordel, at den set over en periode på en uges plæneklipping vil nå rundt på hele plæneområdet inden for afgrænsningskablet.



Kørsel til ladestation

Robotplæneklipperen vil når batteriet er afladet, selv søge ud til nærmeste afgrænsningskabel og derefter automatisk køre (uden at klippe) mod uret tilbage til ladestationen. Her vil den lade helt op og fortsætte dens klippecyklus.

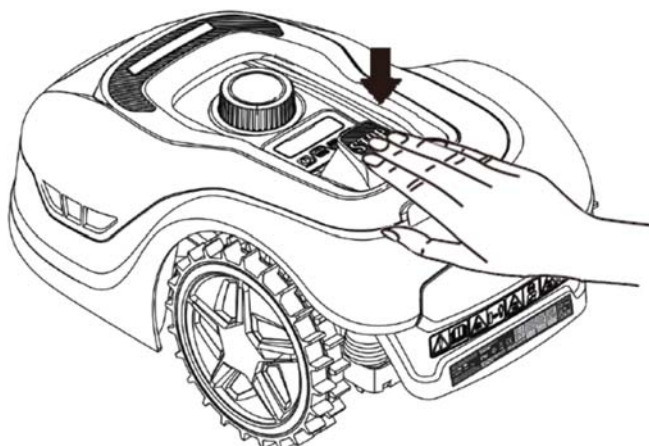


Genkendelse af afgrænsningskabel

Når robotplæneklipperen nærmer sig afgrænsningskablet, vil sensorerne, der er installeret i fronten af coveret, spore det. Men for at sikre det bedste klipperesultat vil robotten køre ud over afgrænsningskablet med fronten med cirka 10-12 cm (klipper ikke her). Dette er vigtigt at huske på, når brugeren skal lægge afgrænsningskablet i haven.

Stop af robotten

Hvis du ønsker at stoppe robotplæneklipperen, imens den er i gang med græsslåning eller på vej retur til ladestationen, skal den røde STOP knap aktiveres/trykkes ned.



Indstilling af klippehøjde

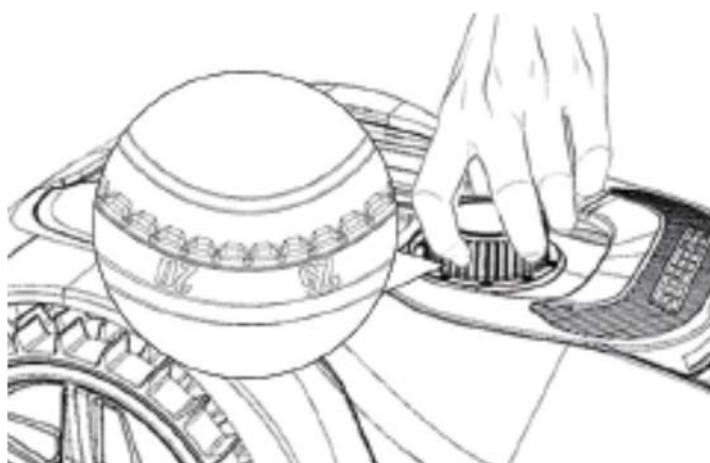
Robotplæneklipperen kan indstilles i klippehøjde fra 20-60 mm.

Hvis græsset er højere end 60 mm når robotten installeres, vil det være nødvendigt at slå græsset med en almindelige plæneklipper først ellers vil der være for stor belastning på robotens knive og derved meget dårligt klipperesultat, ligesom maskinen vil have let ved at køre fast.

Det anbefales at starte med at indstille klippehøjden på max (60 mm) og gradvist sænke klippehøjden over nogle dage, indtil den ønskede græshøjde er opnået.

Klippehøjden indstilles ved at trykke på STOP knappen (hvis robotten kører). Når robotten står stille kan klippehøjden indstilles ved at dreje på højdejusteringsknappen oven på robotten (se billedet).

Robotplæneklipperen kan godt slå græs, når det er vådt, men det vil dog føre til større ophobning af græs på undersiden af robotten, større friktion på knivene, højere lydniveau og større risiko for at den kører fast. Rens græsset væk med en blød børste. (Sluk ALTID helt for robotten, inden der arbejdes ved knivene)



Klippebegrænsninger for robotplæneklipper

Hvis dig og din nabo begge har en TEXAS robotplæneklipper, er det vigtigt, at der minimum er 1 meter mellem afgrænsningskablerne for at undgå interferens mellem kabelfsignalerne.

Derudover er det også vigtigt at ladestationen opsættes mindst 10 meter fra naboens afgrænsningskabel.

Har din nabo en robotplæneklipper fra en anden producent, kan det være nødvendigt at holde en afstand til naboens afgrænsningskabel på 2 meter for at undgå interferens.

19. Regnsensor

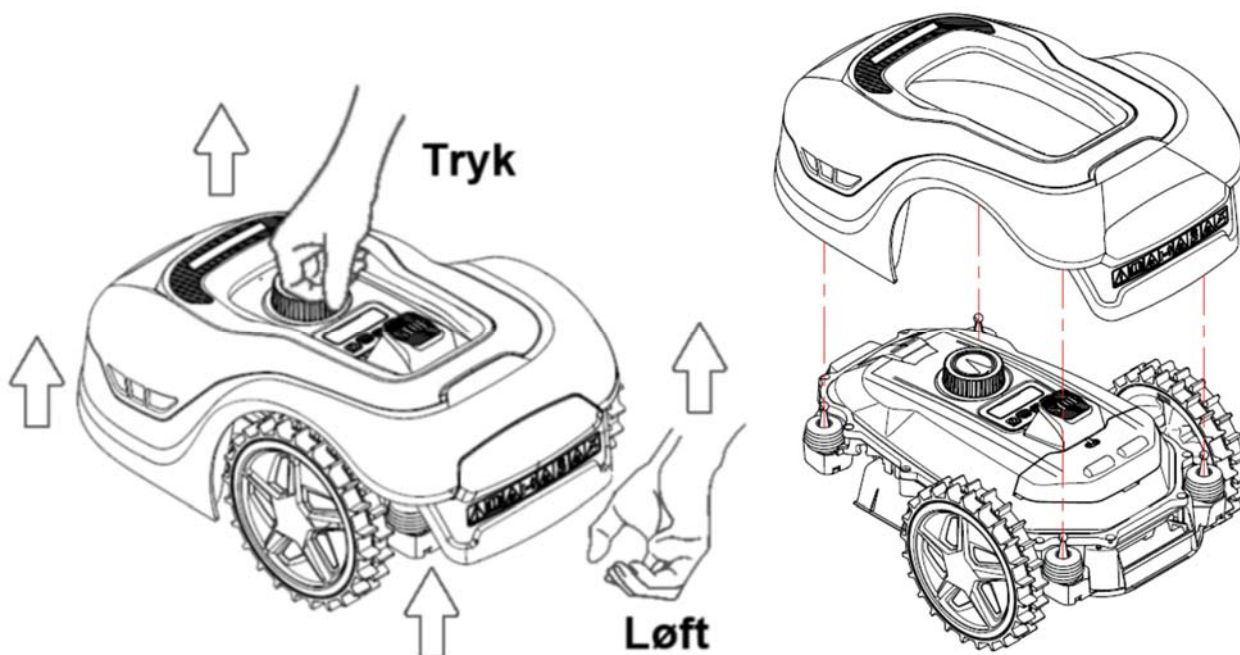
Robotten har en regnsensor indbygget. Hvis den registrerer vand, vil robotten stoppe med at klippe græs og returnere tilbage til ladestationen og vente 3 timer. Regnsensorindstillingerne kan justeres inde i App'en. Se afsnit 17 "Brug af App".

20. Håndtering af robotplæneklipperen

Afmontering af cover

Det øvre cover kan afmonteres, hvis det er nødvendigt. Følg denne procedure:

1. Tryk ned på robotens højdejusteringsknap (hold presset)
2. Tag fat i undersiden af skjoldet i et af de bagerste hjørner og træk op indtil man kan mærke den slipper sit tag.
3. Tag dernæst fat i det modsatte bagerste hjørne og træk det op så det slipper.
4. Gentag med hver af de 2 hjørner foran (ét ad gangen)
5. Når låget har sluppet sit tag, kan det afmonteres (der er ingen ledninger der holder det fast)

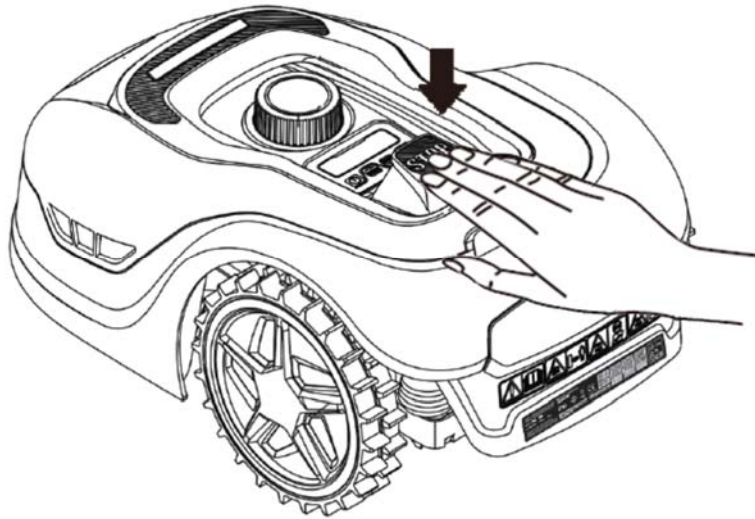


Fastgørelse af cover

1. Sæt coveret oven på robotplæneklipperen. Kig gennem hullet over displayet og sørg for at hullerne i begge bagerste hjørner rammer de 2 pinde på robotten.
2. Tryk coveret fast på pindene (én ad gangen) ved at presse på på coveret lige oven over pindene.
3. Gentag over de 2 pinde foran på robotten (én ad gangen)

Transport og flytning af robotten

1. Brug bærehåndtaget under robottens bagende til at bære robotten med.
Bær den aldrig i kanten af coveret, da det øverste cover kan risikere at slippe robotten, og denne vil så falde til jorden.
2. Det anbefales at transportere robotplæneklippere i originalemballagen, hvis det er over større afstande. Den er også god at have til vinteropbevaring af robotten.
3. Når robotten skal flyttes væk fra klippeområdet eller indstilles, skal den store røde STOP knap aktiveres (se billede).
4. Når STOP knappen er aktiveret, skal robotten slukkes. Hold OFF knappen nede indtil displayet går ud.



21. Rengøring og udskiftning af reservedele

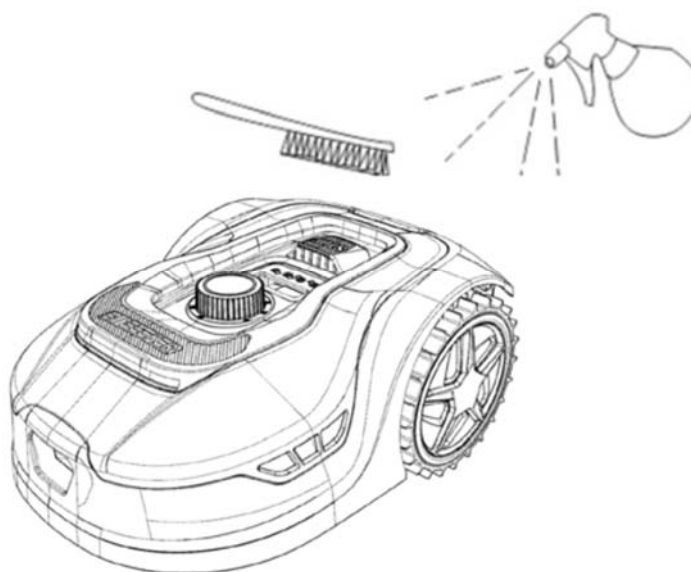
Det er vigtigt at holde din robotplæneklipper ren for at forlænge dens levetid.

Robotten vil nemmere kunne klare skråninger, hvis hjulene er rene og i orden. Ligeledes bliver klipperesultatet meget pænere, når knivene er skarpe og kan dreje frit rundt (sluk altid robotten helt, når der arbejdes med knivene).

Rengøring af plast skjolde

Der må ikke skylles med vandslange eller højtryksrensere på robotten for at beskytte elektronikken og batteriet i robotplæneklipperen.

Det anbefales at bruge en blød børste til at fjerne græs og andet skidt. Evt. en vandforstøver eller fugtig klud til at opløse skidt.



Rengøring af undersiden

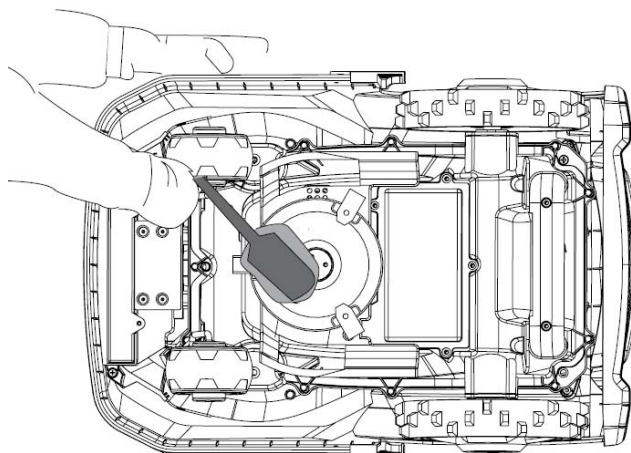
Brug arbejdshandsker for en sikkerheds skyld! Mindst hver måned vil det være nødvendigt at rengøre robotplæneklipperen på undersiden og især ved knivene.

Husk, at starte med at slukke robotten.

Læg robotten om på siden på et blødt underlag (f.eks. græsplænen) for ikke at ridse skjoldet.

Brug en blød børste eller en plastskraber til at rense for græs for at sikre et godt klipperesultat. Regelmæssig rengøring reducerer også klippestøj og vibrationer.

1. Tjek at knivholderen kan rotere frit.
2. Tjek at knivene kan rotere frit.
3. Tjek at forhjulet kan dreje og rotere frit.



Vigtigt! Regelmæssig rengøring er afgørende for at robotten virker som den skal! Sørg for at følge ovenstående råd til rengøring - og gør det ofte. Græs sætter sig let alle steder og kan påvirke sensorer og funktionalitet. Problemer der skyldes manglende rengøring dækkes ikke af garantien.

Rengøring af ladestation.

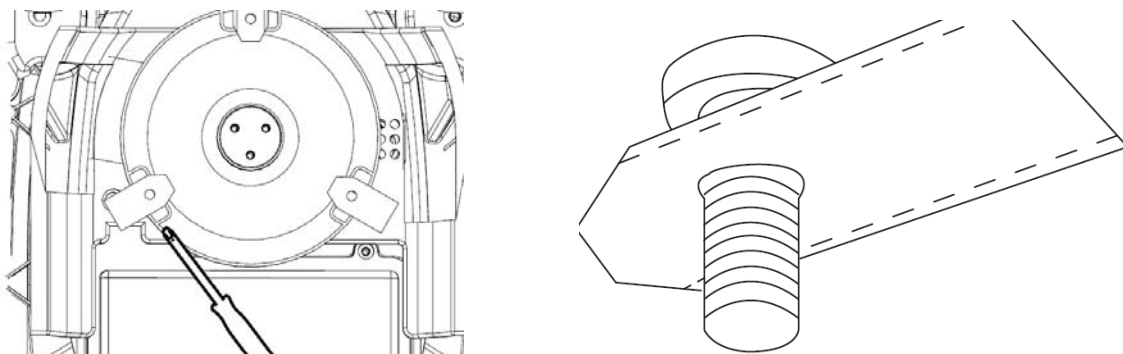
Ligesom robotten jævnligt skal rengøres, er det en god ide i samme omgang at rengøre ladestationen. Fjern græs og jord på kørepladen. Klip græs ned der vokser omkring ladestationen. Brug en manuel græssaks.

Hver 2. måned cirka, bør ladekontakterne på ladestationen og robotten efterses og evt. rengøres. Brug noget fint slibepapir eller ståluld til at fjerne evt. rust eller iring på ladestikkene.

Knivbladene

Knivene har to skarpslebne sider. Derfor kan de vendes, når de er blevet uskarpe på den ene side. Det anbefales at udskifte alle knivene og skruerne (samtidig) efter hver sæson for at sikre et pænt klipperesultat. (hold øje med knivene og vend/skift oftere, hvis nødvendigt). Knivbladene kan let skiftes. Det krævet blot en stjerneskruetrækker (sluk for robotten før der arbejdes med knivbladene). Skru skruen ud, fjern snavs og græsrester på knivtallerknen. Erstat knivbladene med nye og udskift samtidig skruerne. Brug de medfølgende ekstraknive og skruer. Sørg for knivskruerne er strammet godt.

Bemærk: Alle 3 knive skal vendes eller skiftes samtidig for at undgå ubalance.



Vigtigt: Efterse knivskruerne, når knivene vendes. Da knivbladets rotationer skærer i skruen, er det nødvendigt at skifte skruerne samtidig med knivbladene. Brug kun originale knive. Se afsnit 24 "Tilbehør"

22. Vinteropbevaring

- Ved årets sidste græsklipning, bør klippehøjden ikke være sat til lavere end 40 mm. Hvis græsset klippes lavere, svækkes rodnettet og det kan give gule pletter.
- Ved vinteropbevaring af robotplæneklipperen anbefales det, at robotten og ladestationen tages ind og står tørt og lunt og at slukke for hovedafbryderen (OFF) for at beskytte batteriet. Oplad batteriet i robotplæneklipperen via den medfølgende ladestation inden robotten tages ind for vinteren.
- Robotplæneklipperens batteri er et vedligeholdelsesfrit lithium batteri, med en estimeret levetid på op til 3-5 år, afhængig af brugen, omgivelserne samt vintervedligeholdelse. Batteriet tåler ikke frost!

Det anbefales at ladestationen også tages indenfor om vinteren.
Afgrænsningskablet skal IKKE tages op!

- Det er vigtigt at man oplader robotplæneklipperen 1-2 gange i løbet af vinteropbevaringen (mindst hver 3. måned) for at sikre batteriets sundhedstilstand. Tag robotplæneklipperen og sæt den i ladestationen og lad den lade helt op i 2-3 timer (kan gøres indendørs). Tag derefter robotten ud af ladestationen igen og lad den stå tørt og lunt.
Bliver disse vinteropladninger ikke fulgt, vil der være risiko for at batteriet mister kapacitet eller falder helt sammen (dækkes ikke af garanti).
- Tjek alle bolte, skruer og møtrikker er spændt korrekt, da det sikrer de bedste arbejdsbetingelser for robotten. Udskift slidte og ødelagte reservedele.

Forberedelser til foråret

Efter vinteropbevaring er det en god ide at rengøre ladestikkene på ladestation og ladeplader på robotplæneklipperen med en stiv børste. Det vil forbedre strømforbindelsen ved opladning.

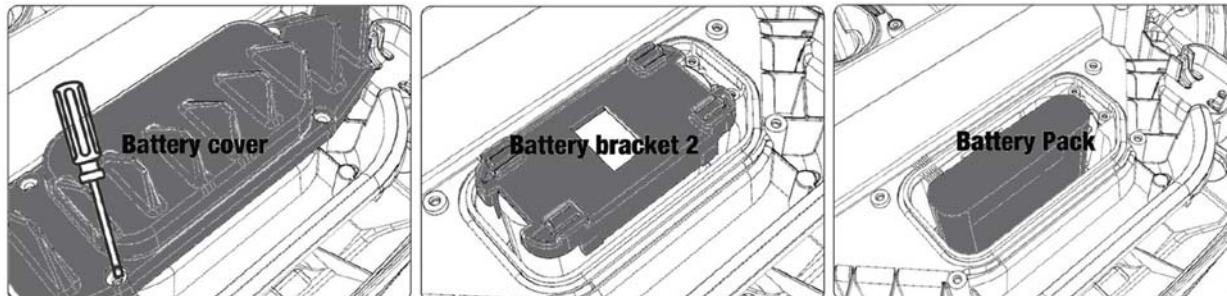
23. Udskiftning af batteriet

ADVARSEL

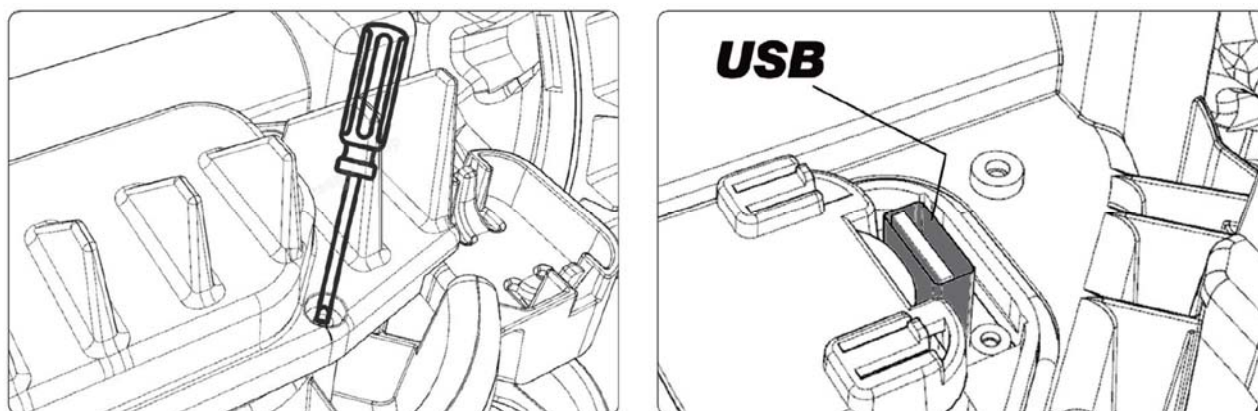
Inden man forsøger at justere, reparere eller udskifte batteri, knive eller andre reservedele er det VIGTIGT at robotten er fuldstændig slukket, og at man bruger sikkerhedsudstyr i form af beskyttelseshandsker og sikkerhedsbriller

Batteriets levetid afhænger af arbejdsbelastning, vedligeholdelse og vinteropbevaring. Under normale vilkår vil levetiden være op til 3-5 år. Batteriet udskiftes let ved at følge disse trin:

1. Vend robotten på hovedet
2. Fjern alt græs og skidt omkring batteridækslet inden det fjernes.
3. Skru de skruer ud, der sidder på batteridækslet. Fjern batteridækslet
4. Fjern batteriholderen oven på batteriet.
5. Løft det gamle batteri forsigtigt ud. Tryk på klemmelåsen, og slip stikkene.
BEMÆRK: Træk ikke i kablerne. Hold i stikkene, og slip klemmelåsen.
6. Tilslut et nyt originalt batteri ved at tilslutte stikkene, indtil de klikker på plads.
7. Sæt batteriet på plads i holderen i bunden af kammeret, batteriholderen og batteridækslet tilbage i dets position, og stram skruerne.



Der sidder en USB port under batteridækslet. Denne USB port må kun bruges af et autoriseret værksted. Sørg for der ikke kommer græs og snavs på den.



24. Tilbehør

Der findes noget ekstraudstyr/reservedele til robotten, som kan købes på www.texas.dk

Varenr.	Beskrivelse	Foto
90070223	Knivsæt: 9 knive 9 skruer	
90070221	Ekstra afgrænsningskabel: 170 m	
431756	Ekstra pløkker: 170 stk.	
431757	Samlemuffepakke Består af: 4 vandtætte samlemuffer 2 kabelsko	
90070215	Garagetag til ladestation: Består af 2 aluminiumsben og et UV beskyttet soltag (delvist transparent), og integreres i selve ladestationen.	

Listen af tilbehør vil blive udvidet, ligesom indholdet af det viste tilbehør, kan ændre sig. Se seneste liste af tilbehør under RMX robotterne på www.texas.dk

25. Fejlkoder

Display	Meddelelse	Løsning
E1	Robot uden for arbejdsområde	Tjek om robotten befinder sig inden for arbejdsområdet. Hvis ja: 1. Tjek om ladestationen er korrekt tilsluttet strømforsyning og stikkontakt. 2. Tjek om afgrænsningskablerne er sat korrekt i laderstations stik (rød/sort).
E11	Intet afgrænsningskabel signal	Tjek ladestationens LED diode, mens robotten er tændt inden for arbejdsområdet. Hvis denne lyser rød, betyder det at afgrænsningskablet er afbrudt. 1. Tjek da om afgrænsningskablet er korrekt monteret til ladestation. 2. Tjek om der er brud på afgrænsningskablet.
E2	Hjulmotor blokeret (låst/ beskadiget)	1. Sluk helt for robotten (hold sluk knappen nede) og bær den til et fladt område uden forhindringer. 2. Tænd robotten, tast password, tryk START og OK 3. Hvis fejlmeddelelsen stadig vises, skal du slukke for robotten. vende robotten på hovedet og kontrollere, om der er noget, der forhindrer hjulene i at rotere. 4. Fjern enhver forhindring som blokerer hjulene, vend robotten tilbage igen, tænd den og tryk START og derefter på OK.
E3	Knivmotor blokeret	1. Sluk helt for robotten (hold sluk knappen nede) 2. Vend robotten på hovedet og kontrollere, om der er noget, der forhindrer knivtallerken i at rotere 3. Fjern enhver forhindring som blokerer knivtallerken. 4. Flyt robotten til et område med kort græs eller juster klippehøjden til max (60 mm). Tænd den, tryk START og derefter på OK.
E4	Forhindringssensor virker ikke.	1. Øverste cover er muligvis ikke monteret korrekt. Tryk det fast ned over maskinen 2. Sluk for robotten og bær den til et fladt område uden forhindringer. 3. Afmonter det øverste cover (se afsnit 20), og kontroller om der sidder 2 runde magneter ved siden af hinanden på indersiden - forrest nær inderste kant. Hvis magneterne mangler, skal det øverste cover skiftes. 4. Tænd robotten, tryk på START og derefter på OK.
E5	Robotten har været løftet	1. Sluk for robotten og bær den til et fladt område uden forhindringer. 2. Tænd for robotten, tast password, tryk på START og derefter på OK. 3. Hvis fejlmeddelelsen stadig vises, skal du slukke for robotten, vende den på hovedet og kontrollere, om der er noget, der forhindrer forhjulets aksel i at rotere. 4. Fjern enhver forhindring som blokerer forhjulet, vend robotten om igen. Tænd den, tast password og tryk START og derefter på OK.
E55	Batteriet er for varmt (over 55°)	1. Sluk for robotten og bær den til et køligt område (væk fra solen) 2. Vent 4 timer og bær så robotten tilbage på græsplænen. 3. Tænd for robotten, tast password, tryk på START og derefter på OK.
E6	Sensor registreret at robotten har været væltet.	1. Tjek om skråninger er for stejle, eller for våde til at kører op ad eller om robotten rammer noget der får den til at vælte. Evt. bør området undgås ved flytning af afgrænsningskabel. 2. Vend robotten om i korrekt position, tryk START og derefter på OK.

Display	Meddelelse	Løsning
E7	Vippesensor har været udløst Hældning er muligvis for stejl	Hvis hældningen på græsplænen er højere end 20°, kan de få robotten til at stoppe. Området bør udelades fra klippeområdet. 1. Sluk for robotten og bær den til et fladt område uden forhindringer. 2. Tænd for robotten, tast password, tryk på START og derefter på OK.
E8	Returnering til ladestation mislykkedes	1. Tjek at afgrænsningskablet foran ladningsstationen er lige i 1 m uden hjørner eller forhindringer for at sikre korrekt tilslutning. 2. Ladningsstationen skal placeres på et helt plant og fast underlag. Den må ikke placeres på en skrånende overflade. 3. Undgå at der ligger over 2 meter oprullet kabel i nærheden af ladestationen, da det kan forstyrre signalet. Evt. flyt overskydende kabel og afkort det. 4. Sørg for at fjerne/klippe græs der vokser op rundet omkring ladestationen 5. Løft robotten manuelt ind i ladestationen for opladning. Når robotten er fuldt opladet, skal du tænde den, trykke på START og derefter på OK.
E9	Returkørsel til ladestation tager for lang tid (mere end 30 min.)	1. Tjek om der er forhindringer nær afgrænsningskablet, som robotten rammer. Hvis det var tilfældet, vil det påvirke robotens tilbagekørsel til ladestationen. Fjern enhver forhindring (objekter og nedfaldne frugt/grene) 2. Tjek om robotens baghjul kører ud i jordbede
BP	Batteri temperatur er for høj eller lav	1. Tjek om batteri er meget varmt. Evt. sæt robotten i skygge. Vent indtil batteriet er afkølet og genstart. En overdækning beskytter robotten mod vejr og vind. 2. Tjek om batteriets temperatur er for lav (lad ikke robotten stå udenfor hvis temperaturen kommer under 0 grader). Vent indtil batteriet befinder i omgivelser der er over 5 grader og genstart. 3. Hvis det ikke løser problemet, er batteriet formentlig beskadiget og skal udskiftes.
EE	Fejl ukendt	1. Øverste cover er muligvis ikke monteret korrekt. Tryk det fast ned over maskinen 2. Genstart robotten. Sluk for robotten og vent 10 sekunder. 3. Tænd for robotten igen, tast password, tryk på START og derefter på OK. Hvis fejlkoden stadig vises, kontakt Texas
-	Øget støj Dårligt klipperesultat	1. Knivene er klistret fast af græs og kan ikke rotere frit. Afmonter knive og rens for græs og fastgør igen. 2. Genstart robotten. Sluk for robotten og vent 10 sekunder. 3. Tænd for robotten igen, tast password, tryk på START og derefter på OK. Hvis fejlkoden stadig vises, kontakt Texas
-	Robotten kører i ring om sig selv	1. Tjek om et af hjulene kan dreje rundt uden modstang. Hvis det er tilfældet, er rørsplitten i det pågældende hjul muligvis knækket og skal skiftes. Kontakt Texas.

Såfremt robotten er løbet tør for strøm og ikke kan startes, så løft den manuelt tilbage i ladestationen og lad den op inden fejlløsninger forsøges. Ved øvrige fejl-koder, afbryd strømmen og genstart robotten.

Hvis ingen af disse løsningsforslag løser problemet, kontakt TEXAS.

Uanset problem der opstår, anbefales det altid først at forsøge at genstarte robotten og se om det løser tingene. Sluk for robotten, vent 10 sekunder og tænd igen

For yderligere hjælp og fejlløsning, kontakt Texas på telefon: 63 95 55 55.

26. Tekniske data

Model	
Art. nr.	90070210
Motor specifikationer	
Motor model	Batteri
Motor type	20V, 2,0 Ah Lithium-Ion
Drive system	
Kapacitet	Op til 500 m ²
Ladetid	120-140 min
Instrument	
Arbejdsbredde	18 cm
Knivsystem	3 stk. flyvende knive
Arbejdshøjde min-max	20-60 mm
Højdeindstillinger	9
Højdejustering	Central
Klippedæk	Plastik
Løftesensor	Ja
Forhindringssensor	Ja
Væltedækkings sensor	Ja
Hældningssensor	Ja
Regnsensor	Ja
Multizone	Ja
Hældning	Max 20° / 36%
Udstyr	
Afgrænsningskabel	130 m
Pløkker	180 stk.
Ekstra knive	6 stk.
Ladestation	1 stk. (28W / 1.1A)
Dimensioner	
Længde x Bredde x Højde	560 x 350 x 240 mm
Vægt	8 kg

27. EU overensstemmelseserklæring

Hermed erklærer producent, **Texas Andreas Petersen A/S, Knullen 22, DK-5260 Odense S, Danmark** at følgende materiel opfylder de relevante sikkerheds- og arbejdskrav jf. EU-direktiverne:

1. Produktbeskrivelse: **Robotplæneklipper, batteridrevet**
Funktion: **Batteridrevet maskine til at klippe græs**
 2. Type/model: **Maskintype:**
RMX 500 (RMA500M20V)
Lader model: CB03A/CGF251
 3. Serienummer: **21011680001500000000 – 21121680009999999999**
 4. Gældende EU-direktiver: **Maskindirektivet 2006/42/EU**
Lavvoltage direktivet 2014/35/EU
EMC-direktivet 2014/30/EU
Støjdirektivet 2000/14/EU, ændret ved 2005/88/EU
RoHS direktivet 2011/65/EU
 5. Opfyldte standarder: **EN 60335-1: 2012+A11: 2014+A13:2017+A1 :2019+
A14 : 2019**
EN 50636-2-107: 2015+A1: 2018+A2: 2020
EN 55014-1: 2017+A11: 2020, EN 55014-2: 2015
EN 300 328 V.2.2.2, EN 303 447 V1.1.1.
EN 301 489-1 V2.2.3, EN 301 489-3 V2.1.1
EN 301 489-17 V3.2.4
EN 50665: 2017
EN 62233: 2008, EN 62311 : 2008
IEC 62133-2: 2017
EN IEC 61000-3-2: 2019
EN 61000-3-3: 2013+A1: 2019
EN 60335-2-29: 2004 + A2: 2010+A11 : 2018
 6. Ansvarlig for dokumentation: **Johnny Lolk, Knullen 22, DK-5260 Odense S**
- Målt lydtryksniveau L_{pA} **40.8 dB(A) K_{pA} : 3 dB(A)**
Garanteret lydeffektsniveau L_{wA} **62 dB(A) K_{pA} : 3 dB(A)**
Overensstemmelsesvurderingsmetode til bilag VI - EU-direktiv 2000/14/EU

Texas Andreas Petersen A/S
Knullen 22 • DK-5260 Odense S

19.10.2021



Johnny Lolk
Adm. Direktør

