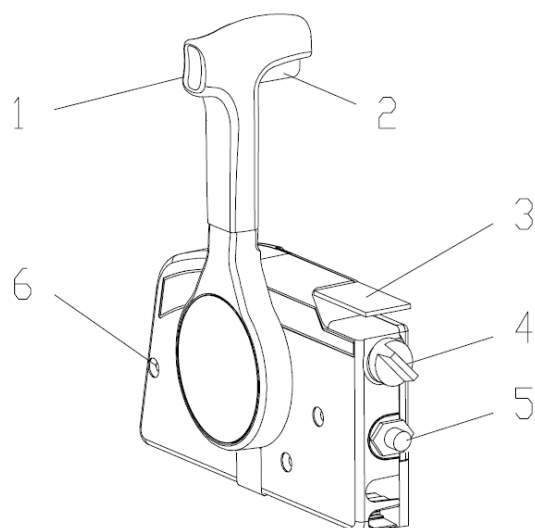


Remote kontrol

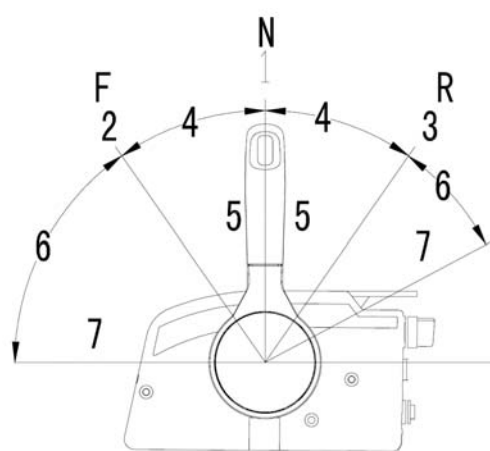
1. Kontrol arm
2. Lås
3. Gasarm
4. Nøgle for start og lys
5. Stopkontakt
6. Friktionskrue



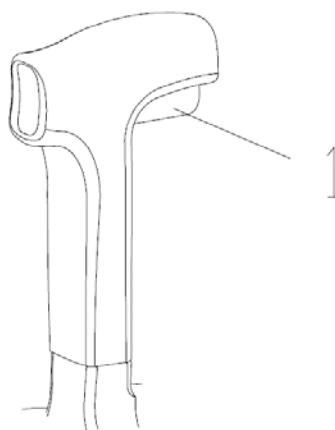
Flyt kontrolarmen frem for at aktivere fremdrift. Flyt kontrolarmen tilbage for at aktivere bak.

Motoren går i tomgang indtil kontrolarmen er flyttet ca. 35°. Flyttes kontrolarmen længere end de 35° vil motoren accelerere.

1. Neutral **N**
2. Frem **F**
3. Bak **R**
4. Mellempunkt
5. Fuld lukket
6. Gasarm
7. Fuld åben



Skift ud af Neutral ved at trække afbryderen op. Flyt dernæst gasarmen enten frem eller tilbage.



Man kan justere gassen på motoren uden at motoren er koblet ind. Brug gasarmen til at justere gassen.

1. Lukket
2. Åben

