

DK      Betjeningsvejledning  
GB      User manual  
D        Bedienungsanleitung  
IT       Manuale d'Istruzioni



# TS4518 - TS5118 - TS5620

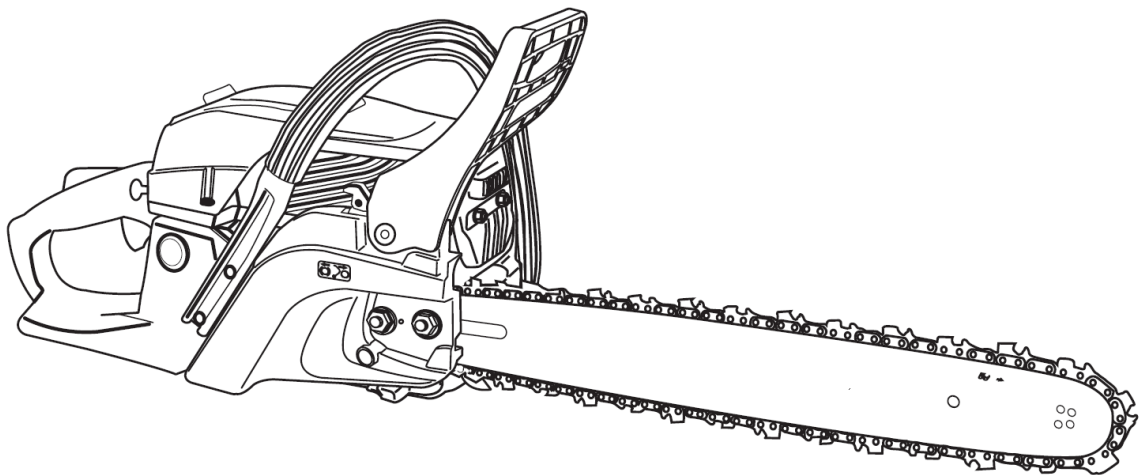


Fig.  
1

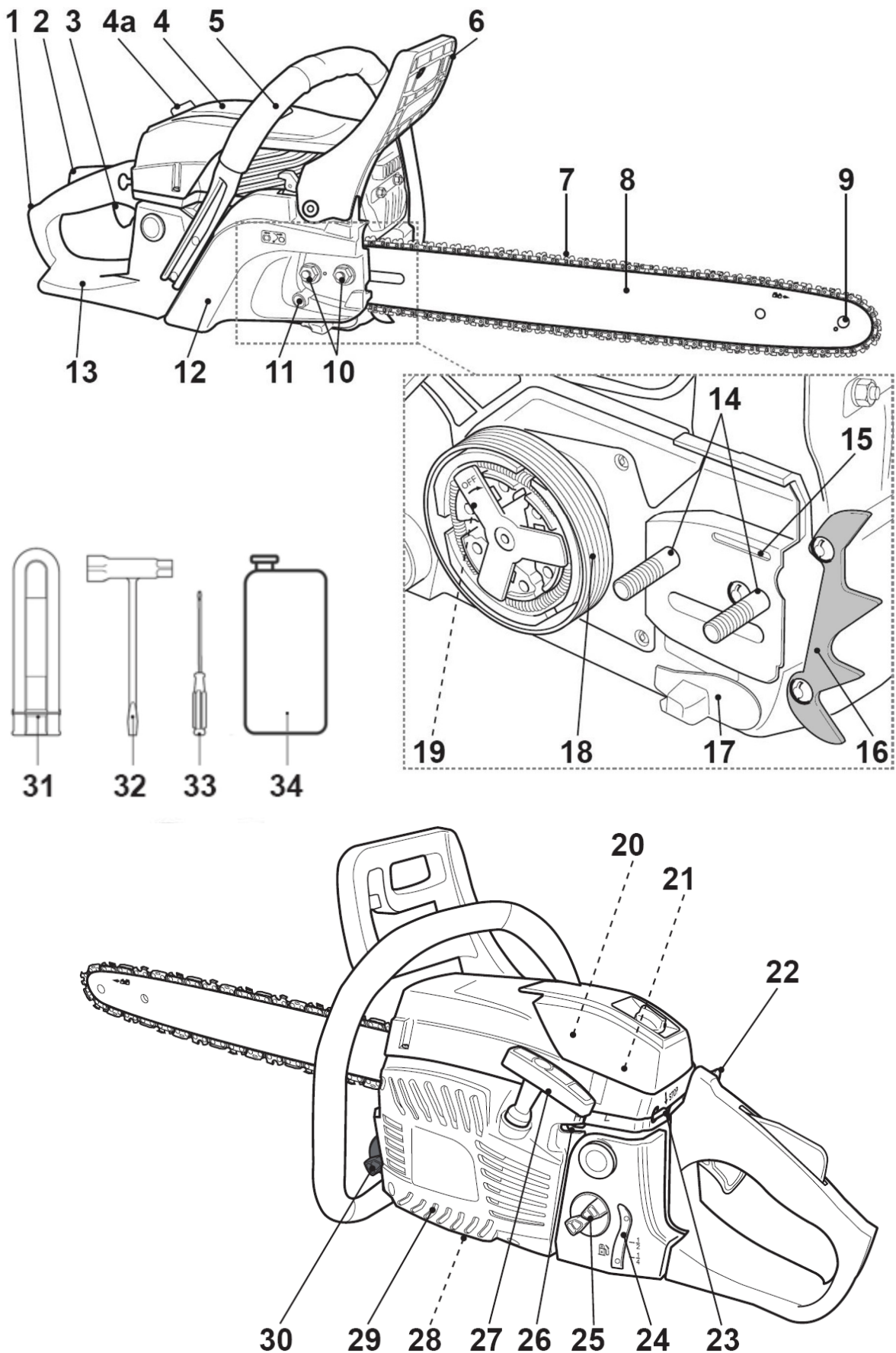


Fig. 2

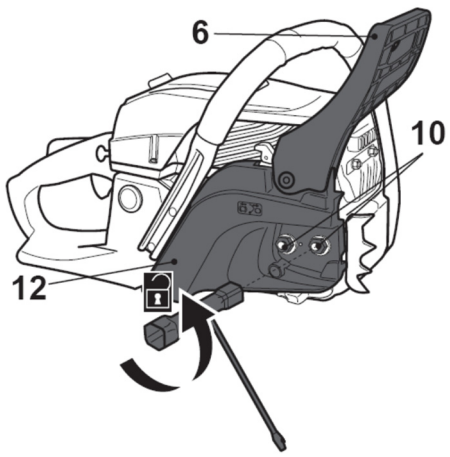


Fig. 3

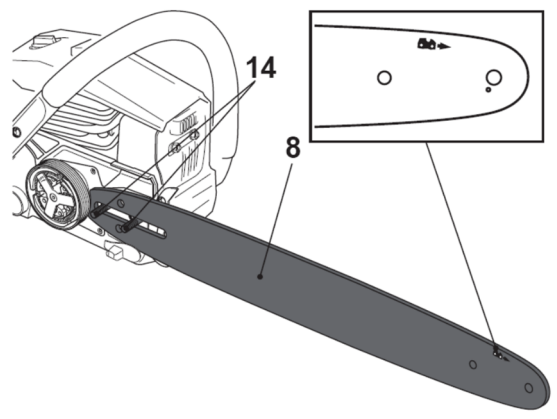


Fig. 4

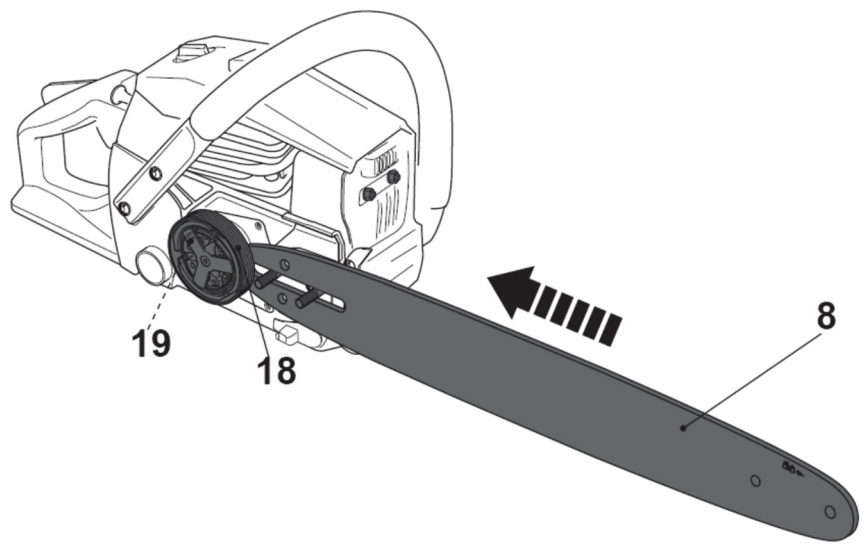


Fig. 5

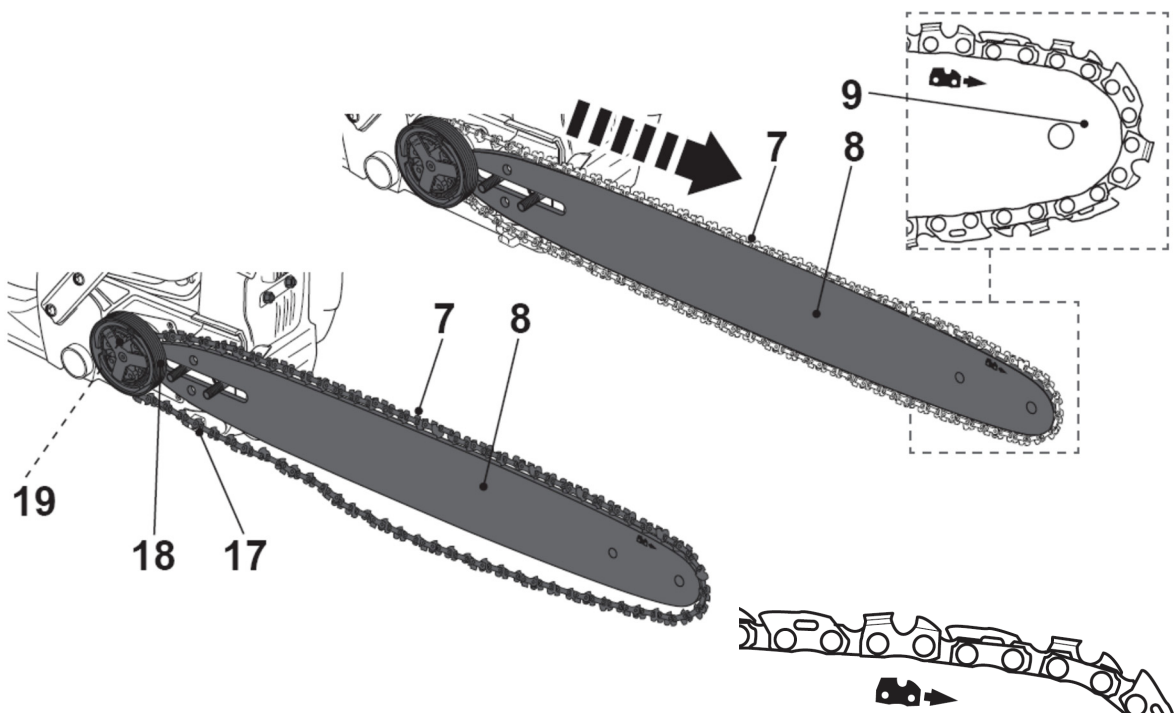


Fig. 6

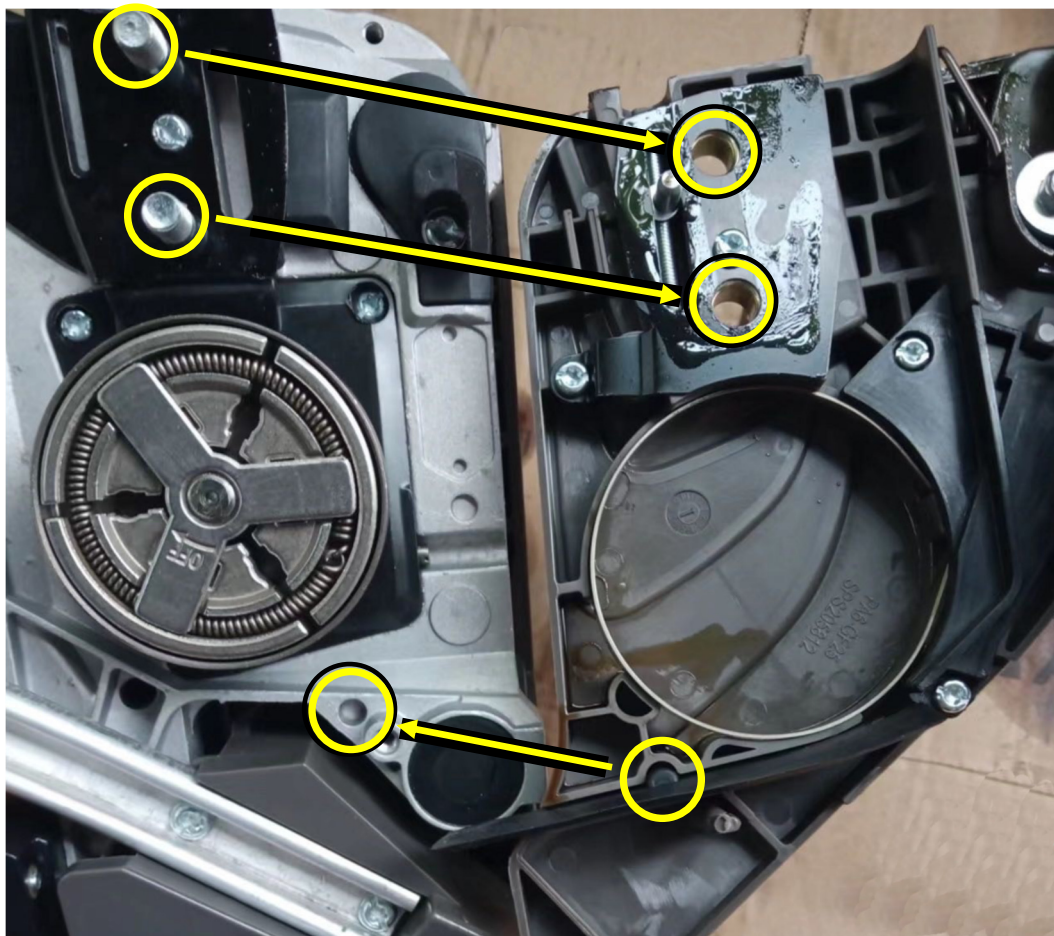
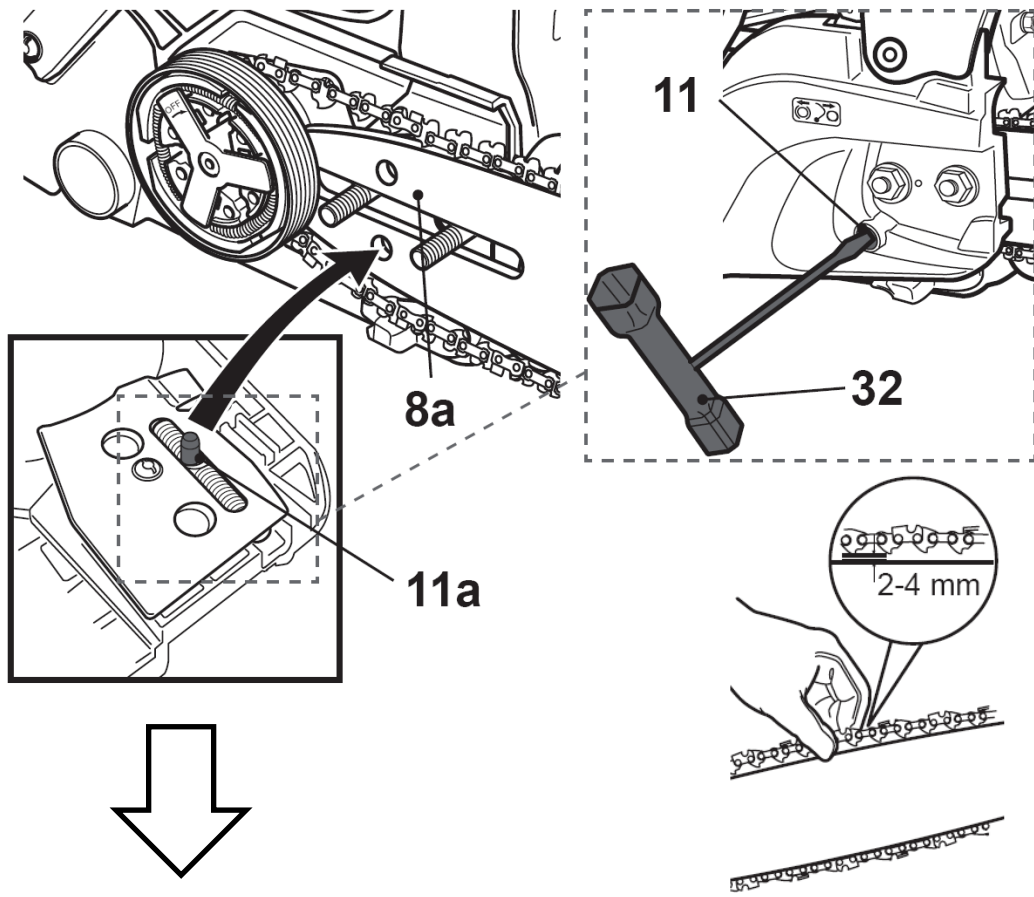


Fig. 7

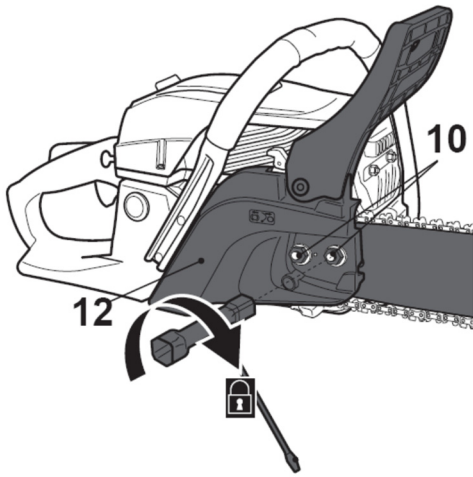
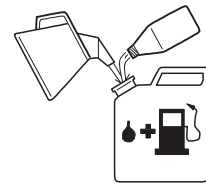


Fig. 8



	+		=	
100 ml	+	2,5 ml	=	40:1 (2.5%)
200 ml	+	5 ml	=	
300 ml	+	7,5 ml	=	
400 ml	+	10 ml	=	

Fig. 9

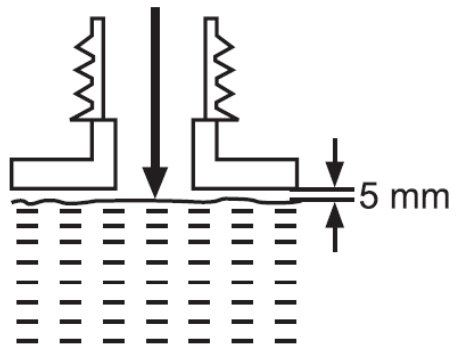
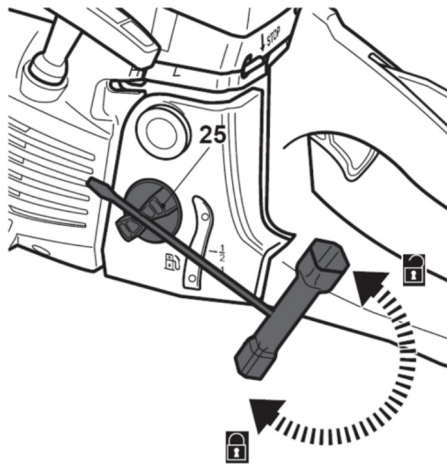


Fig. 10

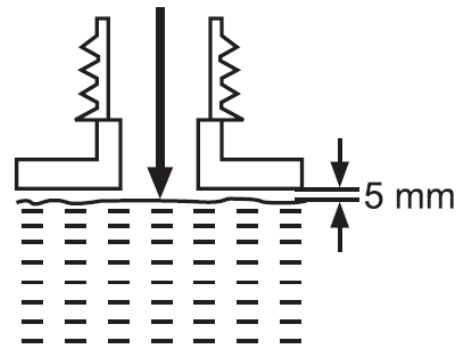
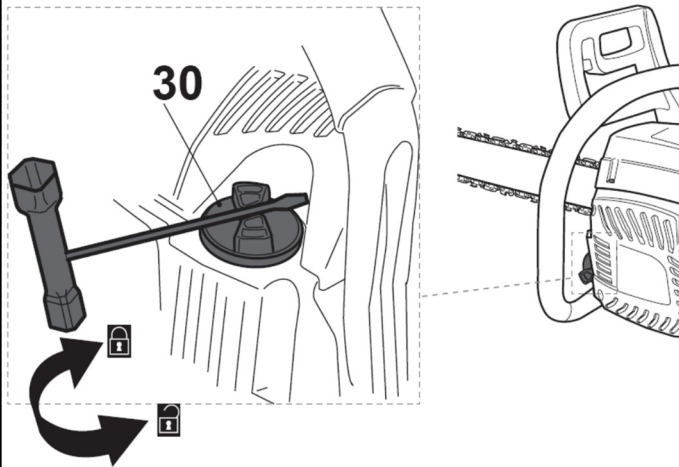


Fig. 11

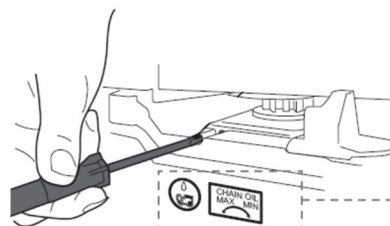
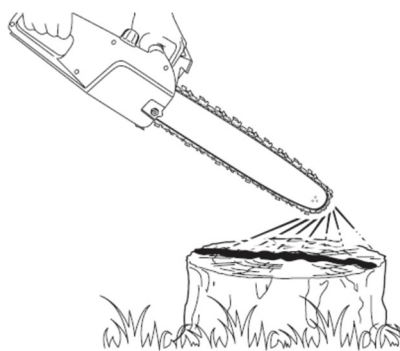


Fig. 12

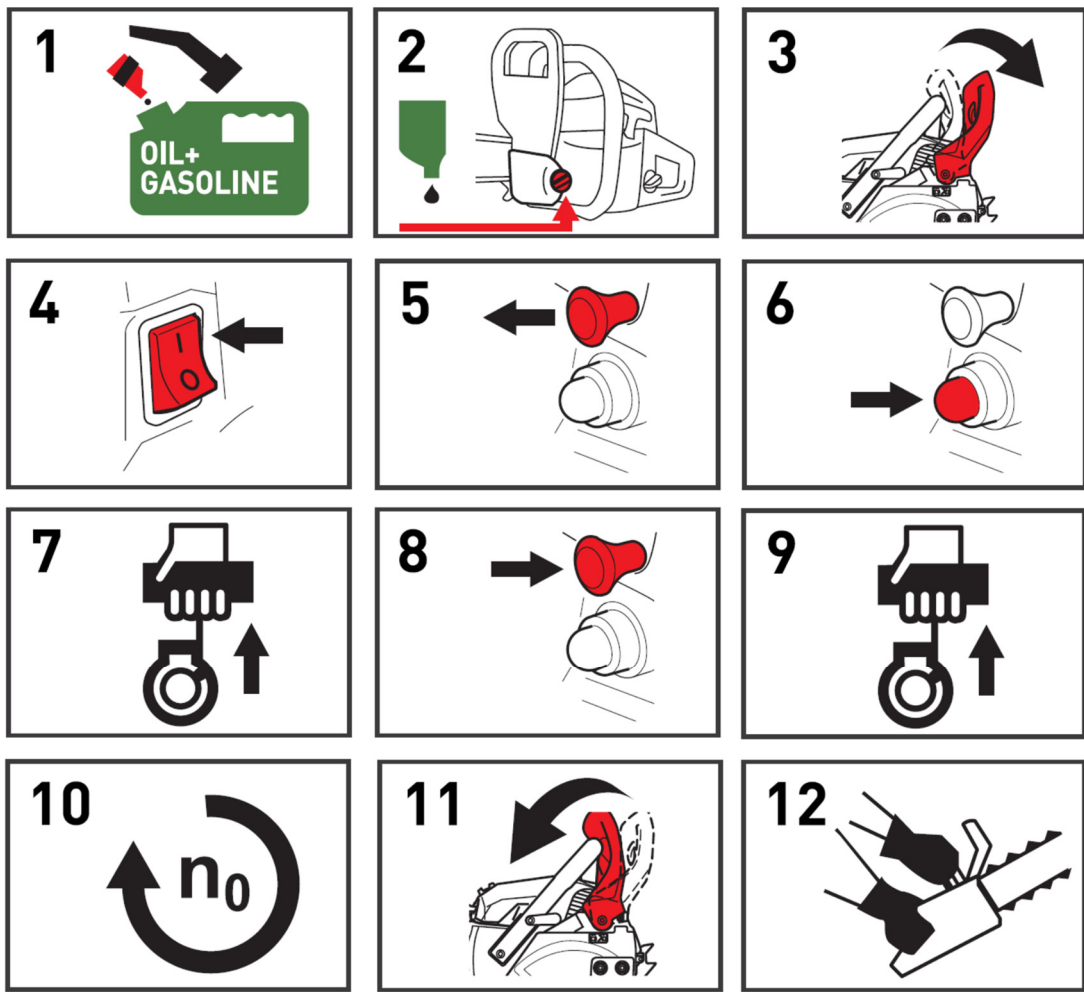


Fig. 13

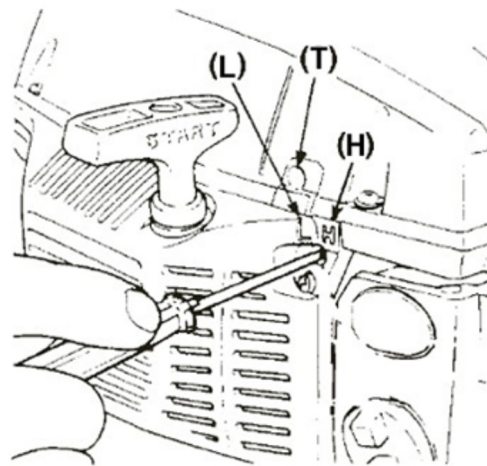


Fig. 14

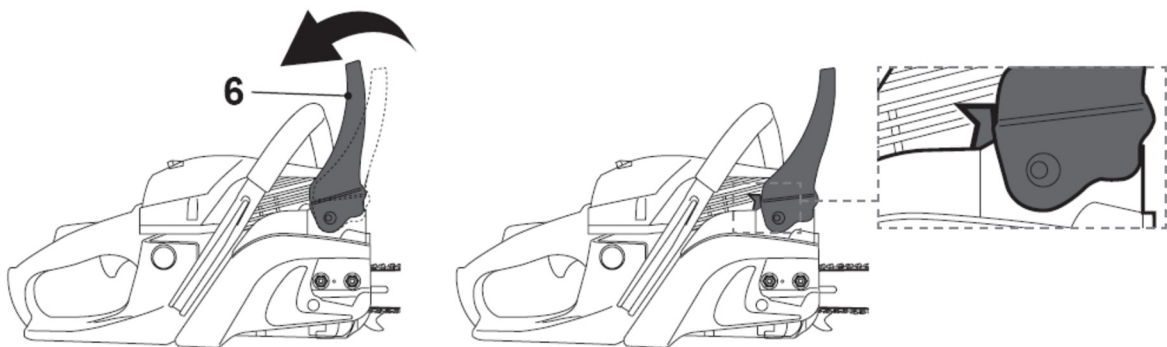


Fig. 15

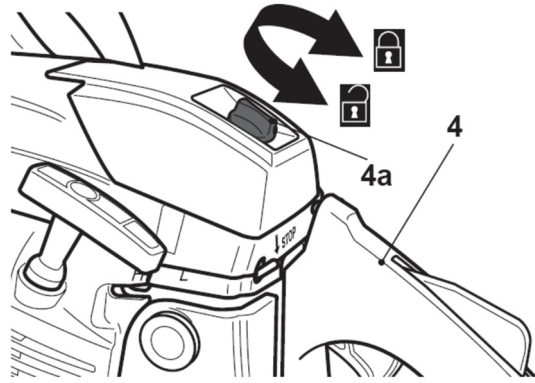


Fig. 16

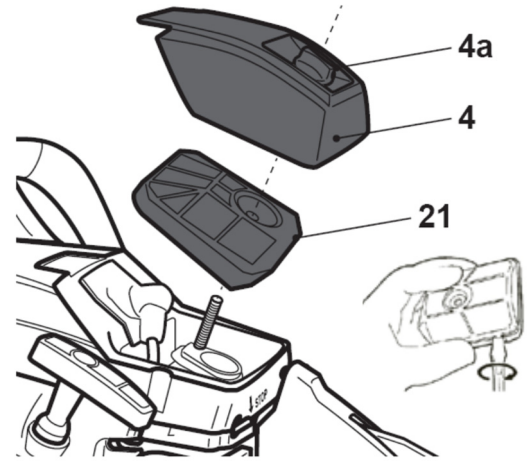


Fig. 17

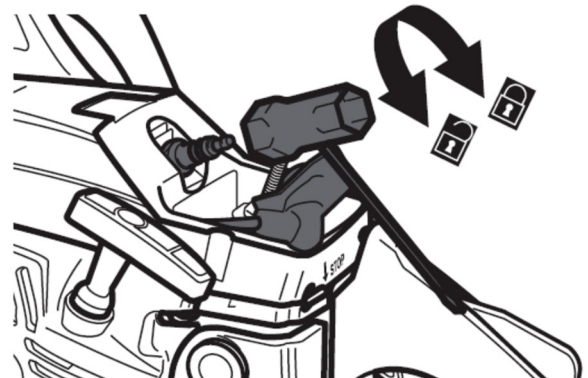
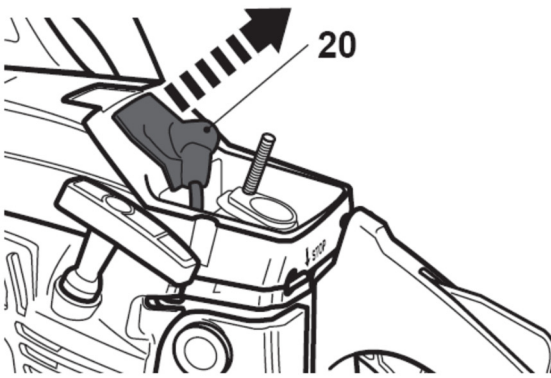


Fig. 18

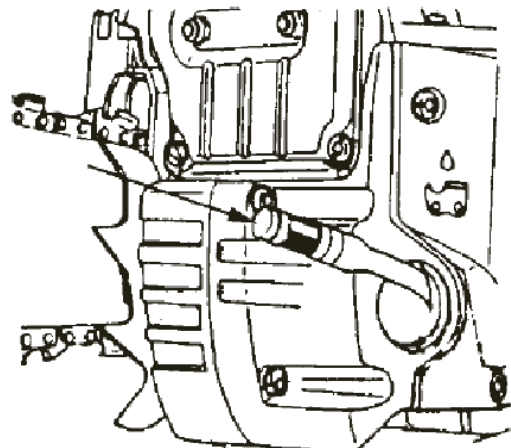
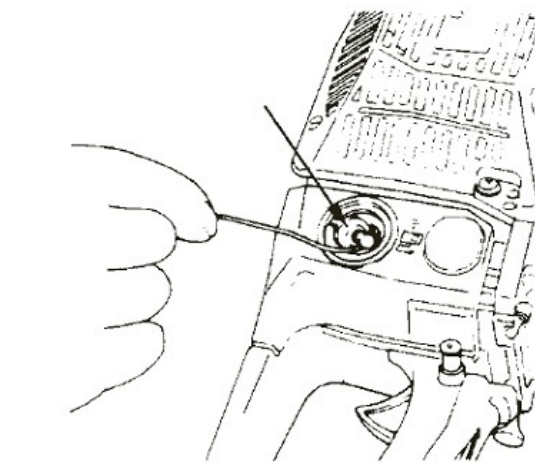


Fig. 19

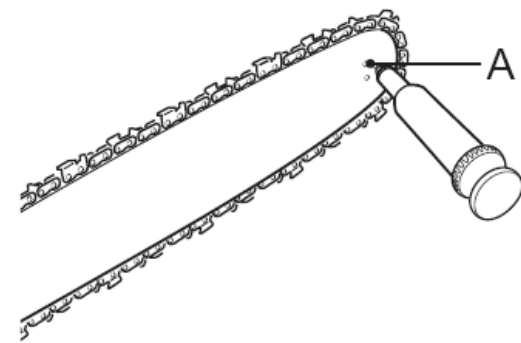


Fig. 20

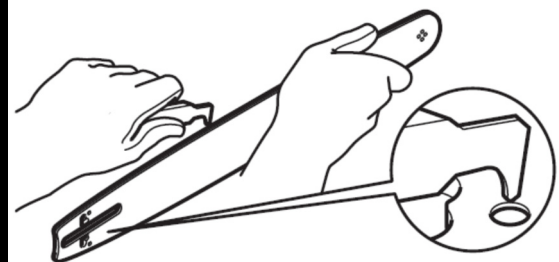
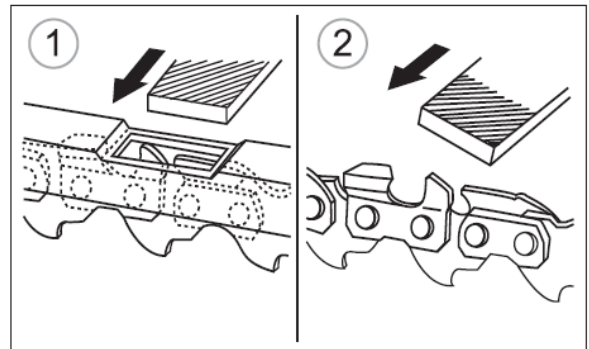
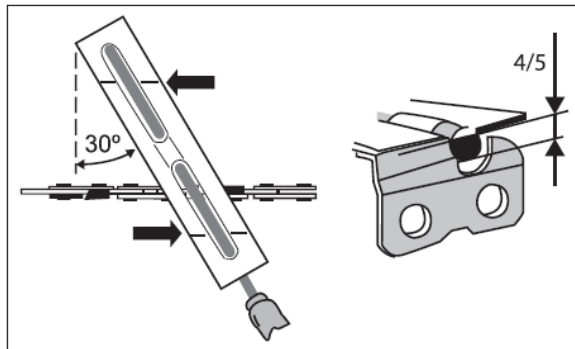
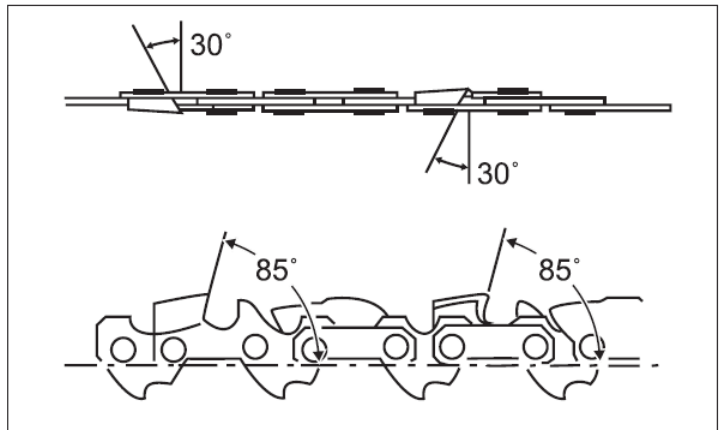
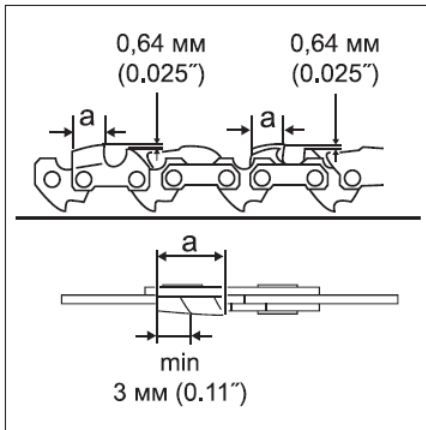


Fig.  
21





## Advarselssymboler



Advarsel! Fare. Hvis maskine ikke bruges korrekt, kan det blive faligt for en selv og andre.



Læs betjeningsvejledningen grundigt før brug af maskinen.



Benyt høreværn, sikkerhedsbriller og sikkerhedshjelm.



Brug sikkerhedshandsker.



Brug sikkerhedsfodtøj og sikkerhedsbukser med skæreværn (skærehæmmende indlæg)



Risiko for tilbageslag!  
Tilbageslag er en hurtig og ukontrollabel bevægelse af kædesaven mod brugeren



Hold motorkædesaven fast med begge hænder under brug for at sikre kontrol over maskinen og reducere risikoen for tilbageslag.



Betjen aldrig motorkædesaven med én hånd!



Undgå at arbejde i regnvejr og vådt underlag, da det øger risikoen for ulykker.

	Tanklåg til brændstof (olieblandet benzin)
	Tanklåg til kædeolie
	Tændingskontakt til start/stop: Position 1: Start Position 0: Motor stopper
	Choker-knap: Trækkes knappen ud, gives choker
	Kædebremsen: Den hvide pil viser retning på parerhåndtaget, når deaktiveret
	Justering af kædeolie mængde: MAX = Øges *MIN = Mindskes
<b>L</b>	Tomgas-indstillingsskrue (Må kun indstilles af værksted)
<b>H</b>	Fuldgas-indstillingsskrue (Må kun indstilles af værksted)
<b>T</b>	Tomgangsskrue

## DK - Original brugsanvisning

Illustrationer.....	2
Advarselsymboler.....	9
Sikkerhedsforskrifter.....	10
Identifikation af dele.....	11
Klargøring.....	11
Før Start - Brændstof og kædeolie.....	12
Kædeolie.....	12
Start og stop.....	13
Justering af karburator.....	13
Kædebremse.....	13
Luffilter.....	13
Tændrør.....	13
Brændstoffilter.....	13
Luftindtag.....	14
Olietank filter.....	14
Vedligeholdelse af sværd og kæde.....	14
Vedligeholdelsesintervaller.....	14
Opbevaring.....	14
Tekniske specifikationer.....	14
Reklamationsretten og generelle betingelser.....	15
Problemløsning.....	38

### Sikkerhedsforskrifter

Tillykke med din nye motorkædesav. Læs venligst denne brugsanvisning grundigt, især de sikkerhedsmæssige advarsler markeret med symbolet:



- ⚠ Læs denne brugsanvisning grundigt. Sørg for at lære de forskellige kontrolfunktioner, indstillinger og håndtag på udstyret at kende.
- ⚠ Sikkerheden ved arbejde med motorkædesave beror på, at savens sikkerhedsudstyr er i orden. Inden man bruger saven, er det vigtigt, at savens bremse er rengjort, at kæden er efterset og fileet, og at kædebremsens funktion er kontrolleret.
- ⚠ Find ud af, hvordan du standser enheden, og kontroller, at du ved, hvordan kædebremsen virker.
- ⚠ Motorkædesaven er udstyret med en kædebremse. Kædebremsen skal kunne udløses ved et let tryk fremad på parerhåndtaget. Man afprøver funktionen med motoren startet og fuld gas. Savkæden skal standse øjeblikkelig, når man har trykket på parerhåndtaget.
- ⚠ Kædebremsen er monteret for at beskytte mod "kast", som er en hurtig opadgående bevægelse i sværdet. Dette kan forekomme, hvis sværdspidsen rammer fremmedlegemer. Det er derfor vigtigt, at du er opmærksom på, om kædebremsen virker.
- ⚠ Man skal rengøre kædebremsen og eventuelt udskifte sliddele, hvis der er fejl ved kædebremsen.
- ⚠ Lad aldrig børn eller personer, der ikke har læst denne brugsanvisning, bruge maskinen. Bemærk, at der kan være lokale bestemmelser, der indeholder begrænsninger for operatørens alder.
- ⚠ Hvis du føler dig utilpas, eller hvis du har indtaget alkohol eller medicin, bør du ikke betjene maskinen.
- ⚠ Inspicer altid maskinen før brug. Kontroller, at der ikke er slidte eller beskadigede dele.
- ⚠ Operatøren er ansvarlig for andre personers sikkerhed.
- ⚠ Benyt aldrig maskinen i nærheden af børn eller dyr.

- ⚠ Operatøren vil blive holdt ansvarlig for eventuelle ulykker, eller hvis der opstår farer for andre personer og deres ejendom.
- ⚠ Undlad at påfylde brændstof indenfor, eller mens motoren kører.
- ⚠ Spildt benzin er yderst brandfarlig, påfyld aldrig, mens motoren stadig er varm.
- ⚠ Aftør spildt benzin før start af motoren. Den kan forårsage brand eller eksplosion!
- ⚠ Det er påkrævet at bære støvler/sko med skridsikre såler og stålkappe, sikkerhedshandsker, bukser med skæreværn og hjelm med visir og høreværn. Undgå at bære løstsiddende tøj.
- ⚠ Før du starter kædesaven, skal du kontrollere, at kæden ikke er i kontakt med noget.
- ⚠ Undersøg din kædesav for slidte, løstsiddende eller ødelagte dele, spænd bolte og møtrikker efter. Maskinen bør ikke anvendes, før den er i korrekt og driftsmæssig stand.
- ⚠ Vær sikker på at kæden altid står stille, når motoren går i tomgang.
- ⚠ Sørg for at håndtagene er rene, og at der ikke er rester af olie og benzin.
- ⚠ Start ikke kædesaven uden at have sværd og kæde monteret, da motoren kan komme op i et højere omdrejningstal end koblingen og kædestop er beregnet til. Dette kan medføre skade på både maskine og bruger.

### Betjening

- ⚠ Start altid motoren i arbejdszonen.
- ⚠ Forlad ikke arbejdszonen under betjening af maskinen, hvis det er nødvendigt at forlade arbejdszonen, skal motoren slukkes, før zonen forlades.
- ⚠ Ved transport skal der være et hylster over sværet.
- ⚠ Pas på du ikke brænder dig på den varme udstødning.
- ⚠ Stop straks motoren ved kontakt med et fremmedlegeme, fjern tændrørshætten, og inspicer maskinen grundigt for skader. Reparer skaden, før du fortsætter.
- ⚠ Hvis maskinen begynder at vibrere unormalt, skal du stoppe motoren og undersøge årsagen med det samme. Vibrationer er normalt et tegn på skader.
- ⚠ Sluk altid motoren og kontroller, at alle bevægelige dele er standset helt før udførelse af reparationer, justeringer eller eftersyn.
- ⚠ Tillad aldrig tilskuere at opholde sig i nærheden af enheden.
- ⚠ Sørg for at betjene maskinen i dagslys eller i fuldt oplyste områder.
- ⚠ Sørg for godt fodfæste og hold godt fast i åndtagene. Gå, løb aldrig med maskinen.
- ⚠ Hold om kædesavens håndtag med begge hænder og med tommelfingeren under forreste bøjle. Hold hold den så tæt ind til dig, at du hele tiden har kontrol over den.
- ⚠ Lad motorkroppen ligge mod træet, mens du saver.
- ⚠ Undgå at save med sværdspidsen og kontroller at sværdspidsen ikke rammer noget, mens du saver.
- ⚠ Forsøg aldrig at foretage justeringer, når motoren kører.
- ⚠ Betjen aldrig maskinen inden døre eller i områder med lav ventilation. Udstødningen fra motoren indeholder kuliite. Manglende overholdelse heraf kan medføre permanent skade eller dødsfald.
- ⚠ Anvend både hjelm med visir og høreværn

- ⚠ Benyt bukser med skæreværn, sikkerhedssko og handsker.
- ⚠ Hold alle tilskuere, børn og kæledyr på mindst 15 meters afstand.
- ⚠ Saml langt hår, så det ikke kan komme i kontakt med maskinen.
- ⚠ Arbejd ikke i dårlig belysning.
- ⚠ Hold et godt fodfæste og balance. Ræk ikke for langt ud.
- ⚠ Rør ikke ved motoren, der bliver varm ved drift.
- ⚠ Stop altid motoren og tag tændrørshætten af inden der foretages justeringer eller reparationer.
- ⚠ Sørg for at savkæden er korrekt monteret og spændt forsvarligt fast. I modsat fald kan det
- ⚠ Vær ekstra forsigtig, når du saver i buske og små træer. Små grene kan gribe fat i kæden og blive slynget imod dig eller få dig til at miste balancen
- ⚠ Arbejd kun med træfældning, hvis du er specielt uddannet til det.
- ⚠ Pga. vibrationer fra håndtaget, kan længere tids brug medføre hvide fingre. Såfremt der føles træthed i arme, hænder eller fingre – eller synlige tegn på hvide fingre, skal maskinen omgående bringes til standsning og en tilpas lang pause holdes til restitution.
- ⚠ For at undgå hvide fingre, bør hver bruger ikke betjene maskinen i mere end 1,5 time pr dag.
- ⚠ Følg vejledningen for filning og vedligeholdelse i denne betjeningsvejledning.

### Benzinsikkerhed

- ⚠ Udvis yderste forsigtighed ved kontakt med benzin. Benzin er yderst brandfarlig, og dampene er eksplosive.
- ⚠ Der kan opstå alvorlig personskade, hvis du spilder benzin på dig selv eller på dit tøj. Skyl straks huden, og skift tøj med det samme!
- ⚠ Anvend kun en godkendt benzinbeholder. Brug ikke en sodavandsflaske eller lignende!
- ⚠ Sluk alle cigaretter, cigarer, piber og øvrige antændingskilder.
- ⚠ Genopfyld aldrig maskinen indenfor.
- ⚠ Lad motoren køle af før påfyldning af brændstof.
- ⚠ Undlad at fylde tanken mere end 1 cm under påfylderens bund, så der er plads til, at brændstoffet udvider sig.
- ⚠ Sørg for, at brændstoffdækslet er skruet godt fast efter påfyldning.
- ⚠ Brug aldrig låsefunktionen på benzinpistolen ved påfyldning.
- ⚠ Undlad at ryge under påfyldning.
- ⚠ Påfyld aldrig inde i en bygning, eller hvor benzindampe kan komme i kontakt med en antændingskilde.
- ⚠ Hold benzin og motor på afstand af apparater, blus, udendørs grill, elektriske apparater, maskinværktøj osv.
- ⚠ Tøm kun benzintanken udenfor. Benzin er yderst brandfarlig, og dampene er eksplosive.

### Vedligeholdelse og opbevaring

- ⚠ Stop motoren ved udførelse af vedligeholdelsesarbejde og rengøring, ved justering og under transport på andre måder end ved egen kraft.
- ⚠ Motoren skal være helt afkølet før opbevaring inden døre eller ved overdækning.
- ⚠ Hvis maskinen ikke er i brug i en periode, henvises til instrukserne i denne brugsanvisning.

- ⚠ Vedligehold eller udskift sikkerheds- og instruktionsmærkater efter behov.
- ⚠ Alle reparationer, som ikke er beskrevet i denne betjeningsvejledning, må kun udføres af specialuddannet personale på et autoriseret serviceværksted. Brug af forkert værktøj kan ødelægge din kædesav.
- ⚠ Brug kun originale reservedele eller tilbehør. Hvis der ikke anvendes originale dele eller tilbehør, bortfalder garantien.
- ⚠ Kontroller, at maskinen ligger ordentligt fast under transport på en ladvogn osv.

### Identifikation af dele

---

Se Fig. 1 og illustration:

1. Bagerste håndtag/greb
2. Sikkerhedsknap
3. Gashåndtag
4. Topdæksel (til luftfilter og tændrør)
- 4a. Fingerskrue
5. Forreste håndtag/greb
6. Kædebremse-parerhåndtag
7. Savkæde
8. Sværd
9. Næsehjul
10. Fikseringsmøtrik
11. Kædestrammerskrue
12. Plastskærm
13. Fodplade
14. Gevindtappe
15. Smørehjul (kædeolie)
16. Barksted
17. Kædefanger
18. Slyngkobling
19. Drivtandhjul
20. Tændrør
21. Luftfilter
22. Choker + primer
23. Tændingskontakt start/stop
24. Brændstof indikator
25. Brændstof dæksel
26. Motorindstillingsskruer
27. Starthåndtag
28. Oliejusteringsskrue
29. Køleribbe
30. Kædeolie dæksel
31. Sværdbeskytter/hylster
32. Tændrørsnøgle
33. Skruetrækker
34. Blandingsdunk

### Klargøring

---

#### Montering af sværd og kæde. Fig 1-7.

1. Monter barksted med de medfølgende 2 skruer (16).
2. Træk kædebremse parerhåndtaget (6) tilbage mod maskinen, så bremsen ikke er aktiveret. Løsne de to møtrikker (10), og fjern skærmen (12). Fjern plastik-stykket før sværdet monteres.
3. Placer sværdet (8) på gevindtappene. Sørg for at vende sværdet således at savkæde symbolet sidder på oversiden af sværdet.
4. Skub sværdet (8) ind mod drivhjulet (19) som sidder bag slyngkoblingen (18)
5. Anbring kæden (7) på drivhjulet (19) med tænderne pegende fremad (mod sværdets spids). Placer kædens drivled, så der er i korrekt indgreb

med drivhjulets tænder. Sørg for at kæden sidder præcist på sværdet

6. Monter plastskærmen (12) igen. Sørg for at kædestramningstappen (11a) sidder korrekt i sværdets hul (8a). Hvis nødvendigt, juster tappen ved at dreje på kædestrammerskruen (11) indtil det passer præcist. Kæden skal være så tilpas stram, at man lige netop kan løfte drivleddet fri af sporet i sværdet (2-4 mm).
  - Mod uret = kæde løsnes
  - Med uret = kæde strammes
7. Spænd de 2 møtrikker (10) på skærmen (12) igen.



**Kæden kan ikke justeres, så længe de 2 møtrikker er spændt fast – de skal altid løsnes først.**



**Savkæden har meget skarpe tænder. Brug derfor altid beskyttende handsker, når du monterer/afmonterer/justere kæden.**

**Bemærk:** En ny kæde kan udvide sig i længde i starten. Sørg derfor jævnligt for at efterse og stramme den - da en løs kæde kan hoppe af eller medføre slid på både kæden selv, samt sværdet.

#### **Før Start - Brændstof og kædeolie**



**Tjek altid at maskinen er påfyldt med kædeolie inden start. Kørsel uden kædeolie kan medføre skade på saven.**

#### **Vigtigt:**

- Dette produkt er udstyret med en 2-taktsmotor der kræver 2-taktsmøringsolie tilsat benzinen på 2,5%. Fig. 8.
- Alkylatbenzin (miljøbenzin) anbefales ikke, da det kun er en 2% blanding og kan skade motoren. Garantien dækker ikke, hvis dette sker!
- Brug altid blyfri E5 benzin (oktan 98/100)
- Anvend ikke færdigblandet benzin/olie fra benzinstationer, som er beregnet til brug i knallerter, motorcykler osv.
- Brug altid olieleverandørens forskrifter vedrørende blandingsprocent (se bag på dunken).
- Brug en ren og godkendt benzindunk til at blande benzinen med olie i.
- Brug en godkendt 2-taktsolie til luftkølede motorer, motorsave, trimmere og lignende. (Brug ikke påhængsmotorolie eller smøringsolie til biler). Bland i små mængder.
- Texas anbefaler semisyntetisk 2-takts olie - Art. no. 90406529 (0,1 L) / 90406532 (0,5 L) blandet i forholdet 2,5% (40:1). Dette svarer til at 0,1 liter 2-takt olie blandes med 4 liter benzin. Hvis en anden olie anvendes, bør forholdet være 4%.
- Bland olien og benzinen grundigt og ryst dunken hver gang før påfyldning.
- Brug IKKE en benzinblanding, der er mere end 90 dage gammel, da motoren i så fald kan have startproblemer. Opbevar aldrig samme benzinblanding i tanken i mere end 30 dage. Ved længere tids opbevaring, tøm da altid tanken.

#### **Påfyldning af benzin - Rygning forbudt! Fig. 9**

1. Skru benzindækslet langsomt af. Læg det på et rent underlag.
2. Hæld forsigtigt det olieblandede brændstof i tanken, undgå spild. Lad være med at overfylde. Efterlad 5 mm afstand fra toppen af væsken til kanten af tanken, så der er plads til at væsken kan udvide sig.
3. Skru øjeblikkeligt benzindækslet på og stram til med hånden.
4. Tør spildt brændstof op.

**Bemærk:** Sluk altid motoren før påfyldning, hæld aldrig brændstof på en maskine, der er i gang, eller hvor motoren er varm. Flyt mindst 3 meter væk fra påfyldningsstedet, før motoren startes. Hold minimum 2 minutters pause før optankning af brændstof.

#### **Optankning (Rygning er forbudt)**

- ⚠ Bland og opbevar altid brændstof i dunke, der er godkendt til dette.
- ⚠ Bland kun brændstof udendørs, hvor der ikke forekommer gnister eller flammer.
- ⚠ Vælg et bart sted, sluk motoren, og lad den køle af minimum 2 minutter før optankning.
- ⚠ Løsn brændstofdækslet langsomt for at tage trykket af og undgå, at brændstof flyder ud under dækslet.
- ⚠ Tør spildt brændstof af redskabet. Flyt maskinen 3 meter væk fra påfyldningsstedet, før motoren startes.

#### **Kædeolie**

Brug altid kædeolie til smøring af sværd og kæde. Texas anbefaler kædeolie type H120. Art. no. 90406533 (1 L) / 90406534 (4 L)

#### **Påfyldning af kædeolie. Fig. 10**

1. Skru kædeoliedækslet (25) langsomt af. Læg det på et rent underlag.
2. Hæld forsigtigt kædeolien i tanken, undgå spild. Lad være med at overfylde. Efterlad 5 mm afstand fra toppen af væsken til kanten af tanken, så der er plads til at væsken kan udvide sig.
3. Skru øjeblikkeligt benzindækslet på og stram det.
4. Tør spildt brændstof op.

**Bemærk:** Sluk altid motoren før påfyldning, hæld aldrig brændstof på en maskine, der er i gang, eller hvor motoren er varm. Flyt mindst 3 meter væk fra påfyldningsstedet, før motoren startes. Hold minimum 2 minutters pause før optankning af brændstof.

#### **Optankning (Rygning er forbudt)**

- ⚠ Bland og opbevar altid brændstof i dunke, der er godkendt til dette.
- ⚠ Bland kun brændstof udendørs, hvor der ikke forekommer gnister eller flammer.
- ⚠ Vælg et bart sted, sluk motoren, og lad den køle af minimum 2 minutter før optankning.
- ⚠ Løsn brændstofdækslet langsomt for at tage trykket af og undgå, at brændstof flyder ud under dækslet.
- ⚠ Tør spildt brændstof af redskabet. Flyt maskinen 3 meter væk fra påfyldningsstedet, før motoren startes.

### Automatisk kædesmøring. Fig. 11

Kædesaven er udstyret med et automatisk smøresystem, der sikrer at kæden altid er smurt optimalt. Det er dog en forudsætning, at der altid er kædeolie på maskinen.

Efter motoren er startet, gives halv gas. Tjek at kædeolie sprøjtes ud, som vist på billedet. Oliemængden kan justeres manuelt, som vist.

### Start og stop

---

#### Sådan startes en kold motor. Fig. 12

1. Påfyld brændstof.
2. Påfyld kædeolie
3. Sørg for at kædebremse er aktiveret (skub parerhåndtaget frem)
4. Sæt stop/start kontakten på "1"
5. Træk chokerknappen (4) helt ud
6. Tryk 5-10 gange på primeren indtil denne fyldes med brændstof.
7. Læg kædesaven på et plant og solidt sted. Mens saven holdes forsvarligt på jorden med foden inde i bagerste håndtag og venstre hånd på forreste håndtag, trækkes der i starthåndtaget et par gange med højre hånd, indtil første tændingsforsøg høres.
8. Skub chokerknappen helt ind
9. Træk i startsnoren igen indtil motoren starter. Ved kold start kræver det typisk 4-8 træk
10. Lad motoren køre i tomgang i 30 sekunder
11. Træk parerhåndtaget tilbage så kædebremsen ikke længere er aktiveret.
12. Aktiver sikkerhedsgrebet og tryk gashåndtaget ind for at give motoromdrejninger. Tillad motoren at blive varm før arbejdet startes. Gentag punkt 3-9, hvis start ikke lykkedes.

#### Sådan startes en varm motor

1. Lad chokeren være trykket helt ind.
2. Træk i startsnoren indtil motoren starter.
3. Efter 30 sekunder, aktiver sikkerhedsgrebet og tryk gashåndtaget ind for at give motoromdrejninger.
4. Træk parerhåndtaget tilbage så kædebremsen ikke længere er aktiveret.

#### Sådan stoppes motoren

1. Slip gashåndtaget
2. Slå start/stop kontakten ned på "0". Fig. 12 (4)



**Hold afstand til kæden, da den vil begynde at køre, når saven startes. Start kun saven, når den ligger på et fast underlag - aldrig i hånden!**

### Justering af karburator

---

Fig. 13

Karburatoren er fra fabrikkens side indstillet, men kan kræve finjustering. Det anbefales kun at lade et serviceværksted justere dette!

Justering af karburatoren skal altid udføres med monteret og velsmurt sværd og kæde, rent luft- og brændstoffilter, samt korrekt brændstofblanding:

1. Stop motoren
2. Tilspænd L og H med uret
3. Løsne dem herefter følgende omgange mod uret:  
L skrue = 1¼ omgang  
H skrue = 1¼ omgang

4. Start motoren, og lad den varme op ved halv gas. Lad den herefter køre uden at give gas.
5. Drej L langsomt med uret og find positionen med max omdrejninger.  
Drej herefter ¼ omgang tilbage mod uret.
6. Tilspænd tomgangsskruen T med uret, indtil kæden begynder at bevæge sig.  
Herefter løsnes skruen langsomt, indtil kæden standser.
7. Udfør en test savning, og juster H til bedste ydelse (ikke højeste omdrejninger).

### Hvis tvivl, lad altid et serviceværksted udføre justeringer af motoren!

### Kædebremse

---

Sikkerheden ved arbejde med motorkædesave beror på, at savens sikkerhedsudstyr er i orden. Inden man bruger saven, er det vigtigt, at savens bremse er rengjort, at kæden er efterset og filet, og at kædebremsens funktion er kontrolleret.

Kædebremsen skal kunne udløses ved et let tryk fremad på parerhåndtaget. Man afprøver funktionen med motoren startet og fuld gas. Savkæden skal standse øjeblikkelig, når man har trykket på parerhåndtaget. For at deaktivere kædebremsen, trækkes parerhåndtaget tilbage mod saven. Fig. 14 (6).

Man skal rengøre bremsen og eventuelt udskifte sliddele, hvis der er fejl ved kædebremsen.

### Luffilter

---

For korrekt ydelse og holdbarhed bør luffilteret holdes rent for savsmuld, støv og skidt.

1. Løsn og fjern topdækslet (4). Fig. 15
2. Tag luffiltret (21) ud (Fig. 16) og bank det forsigtigt mod en hård flade, for at få støvet ud. Hvis det er meget beskidt, kan luffiltret skilles af i 2 dele. Børst herefter delene med en blød børste.
3. Filter og topdæksel monteres igen. Vær opmærksom på at filter og dæksel slutter tæt.

**Luffilteret skal renses for hver 5. time, dog oftere, når du arbejder i støvede områder.**

### Tændrør

---

Tændrøret er placeret inde under luffilteret. Fig. 17  
Tændrøret skal holdes rent for at virke optimalt.

Tjek tændrøret på følgende måde.

1. Sæt maskinens tændingskontakt på "stop".
2. Tag tændrørshætten af tændrøret.
3. Børst snavs og savsmuld væk omkring tændrøret.
4. Skru det ud med en tændrørsnøgle.
5. Tjek, rens eller udskift hvis nødvendigt.
6. Monter tændrøret sikkert og placer tændrørshætten på tændrøret igen.  
Varenummer for nyt tændrør: 423225

### Brændstoffilter

---

1. Fjern brændstoftankens dæksel (25).
2. Dræn al brændstof fra tanken.
3. Form en krog ud af et stykke ståltråd.

4. Grib fat i brændstoffilteret i tanken med krogen. Fig. 18
5. Rens filteret i benzin eller udskift hvis nødvendigt.
6. Indsæt filter / slange i tanken igen, vær opmærksom på, at det kommer rigtig på plads i bunden af tanken.
7. Fyld brændstof på igen.



**Brug aldrig maskinen uden brændstoffilter. Det kan skade maskinens indre dele og forkorte motorens levetid.**

### Luftindtag

Det er vigtigt at luftindtaget ved startsnoren og cylinderens køleribber fri for ophobning af savsmuld. Rengør dem, så snart de viser tegn på opsamling af savsmuld og skidt.

Ansamlinger forringer motorens køling og kan medføre beskadigelse af motoren såvel som andre vigtige dele (tændspole, oliepumpe mv.) pga. overophedning.

### Olietank filter

Renses på samme måde som brændstoffilteret. Rens også for skidt inde i tanken, hvor det er muligt. Se Fig. 18.

### Vedligeholdelse af sværd og kæde

**Smørøhul (Fig. 19).** Afmonter sværd og kontroller om Smørøhullet A) er stoppet med savsmuld eller snavs. Smør med olie/fedt.

**Sværd (Fig. 20).** Rens næsehjul og løbegang for snavs. Vend evt. sværdet for at fordele sliddet. Et slidd sværd kan være farligt at anvende og skal udskiftes.

**Kæde (Fig. 21).** Kæden bør files jævnligt for at opnå det bedste resultat.

1. Sørg for at sværdet er spændt godt fast.
2. Brug en 4,8 mm (3/16") rundfil.
3. Fil alle tænderne med 3-4 strøg, så de er ens.
4. Det er nødvendigt jævnligt at efterse højden af tænderne, hvis de er for høje, bør de files ned med en fladfil (ikke inkluderet)

### Vedligeholdelsesintervaller

Del	Handling	Efter
Skruer / Bolte	Tjek / Stram	Hvert brug
Luffilter	Rens / Udskift	Hver 10. time
Brændstoffilter	Udskift	Hver 20. time
Sværd / Drivhjul	Rens	Hver brug
Tændrør	Rens / Juster / Udskift	Hver 20. time
Brændstofslange	Tjek	Hver 20. time
	Rens / Udskift	Hvis nødvendigt
Kædebremse	Tjek	Hvert brug
	Udskift	Hvis nødvendigt

### Opbevaring

1. Tøm al brændstof af tanken i en dunk, der er godkendt til benzin.
2. Start maskine og lad den køre til alt brændstof er brugt.
3. Lad maskinen køle af
4. Skru tændrøret af
5. Hæld 1 teskefuld 2-takts olie i tændrørshullet.
6. Træk roligt i startsnoret 2-3 gange, dermed bliver olien fordelt i motoren.
7. Skru tændrøret forsvarligt på og sæt tændrørshætten fast igen.
8. Opbevar kædesaven et tørt sted
9. Overhold alle sikkerheds-forskrifter vedr. sikker opbevaring og håndtering af benzin.

### Tekniske specifikationer

Model	TS4518
Slagvolumen	45 cc
Effekt	1,8 kW (11.000/min <sup>-1</sup> .)
Brændstof	Olieblandet 40:1 (2,5%): Blyfri E5 oktan (98/100) og 2-takt olie
Tank (brændstof)	500 ml
Tank (kædeolie)	240 ml
Kædesmøring	Automatisk
Tørvægt	6,8 kg
Sværdlængde	45 cm / 18"
Sværd type	Art. nr. 426436
Kæde type	Art. nr. 40-213
Støjniveau	113 dB(A)
Vibrationer	Front håndtag: 5,650 m/s <sup>2</sup> Bag håndtag: 6,027 m/s <sup>2</sup> K = 1,5 m/s <sup>2</sup>

Model	TS5118
Slagvolumen	51,5 cc
Effekt	2,1 kW (11.000/min <sup>-1</sup> .)
Brændstof	Olieblandet 40:1 (2,5%): Blyfri E5 oktan (98/100) og 2-takt olie
Tank (brændstof)	500 ml
Tank (kædeolie)	240 ml
Kædesmøring	Automatisk
Tørvægt	6,8 kg
Sværdlængde	45 cm / 18"
Sværd type	Art. nr. 426436
Kæde type	Art. nr. 40-213
Støjniveau	115 dB(A)
Vibrationer	Front håndtag: 7,256 m/s <sup>2</sup> Bag håndtag: 8,497 m/s <sup>2</sup> K = 1,5 m/s <sup>2</sup>

Model	TS5620
Slagvolumen	56,5 cc
Effekt	2,5 kW (12.000/min <sup>-1</sup> .)
Brændstof	Olieblandet 40:1 (2,5%): Blyfri E5 oktän (98/100) og 2-takt olie
Tank (brændstof)	500 ml
Tank (kædeolie)	240 ml
Kædesmøring	Automatisk
Anti-vibration	Ja
Tørvægt	6,9 kg
Sværdlængde	50 cm / 20"
Sværd type	Art. nr. 455048
Kæde type	Art. nr. 40-280
Støjniveau	117 dB(A)
Vibrationer	Front håndtag: 7,234 m/s <sup>2</sup> Bag håndtag: 9,528 m/s <sup>2</sup> K = 1,5 m/s <sup>2</sup>

## Reklamationsretten og generelle betingelser

Reklamationsperioden regnes fra købsdatoen og er gældende i 3 år for private i Danmark, 2 år i andre lande i EU. Maskiner solgt til erhvervsbenyttelse har 1 års garanti.

Reklamationen dækker mangelfuld udførelse dvs. fabrikationsfejl eller materiale- og funktionsfejl.

### Forbehold og krav

Normal slitage og udskiftning af sliddele er IKKE omfattet af reklamationsretten.

Sliddele, hvor der IKKE garanteres for holdbarheden over 12 måneder:

- Sværd
- Savkæde
- Kontakter
- Membraner/pakninger
- Tændrør
- Motorvæsker (olie, benzin, fedt)
- Kædeolie
- Startsnor
- Filtre

Hvis du starter motoren uden påfyldning af korrekt olieblandet benzin, vil denne blive beskadiget og vil ikke kunne repareres og derfor ikke være dækket af garantien.

### Reklamationsretten omfatter IKKE fejl eller mangler opstået som følge af:

- Manglende service og vedligeholdelse
- Konstruktionsmæssige ændringer
- At maskinen har været udsat for ydre påvirkning
- Lakskader, skader på skjold, styr, paneler m.m.
- At maskinen er blevet misligholdt eller overbelastet
- At der er anvendt andre olie-, brændstof-, fedt- eller væsketyper end anbefalet i denne vejledning
- Dårlig eller beskidt brændstof, forurening af brændstofsystemet
- Montering/anvendelse af uoriginale reservedele
- Andre forhold, som Texas A/S er uden ansvar for

Hvorvidt en sag er en garantisag eller ej, afgøres i hvert tilfælde af et autoriseret serviceværksted.

Din købskvittering er gældende som garantibevis, hvorfor den altid bør gemmes.

**Husk:** Ved anmodning om garanti reparation, skal modelnummer, årgang og serienummer altid oplyses.

*\*Vi forbeholder os ret til ændringer og tager forbehold for evt. trykfejl*

## Warning symbols



Warning! Danger. The failure to use this machine correctly can be hazardous for oneself and others



Read the user manual before operating this machine.



Use earprotection, safety glasses and safety helmet.



Wear safety gloves.



Wear safety shoes/boots and safety trousers with leg protection.



Risk of kickback!  
Kickback is the rapid and uncontrollable backward motion of the chain saw in the direction of the operator.



Hold the machine fast with both hands during use to control the machine and reduce the risk of kickback.



Never hold the machine with one hand!



Avoid working in rainy weather and on wet surfaces, as it increases the risk for accidents.

	Fuel fill (mixed oil/gasoline)
	Chain oil fill
	Ignition switch for start/stop: Position 1: Start Position 0: Engine stops
	Choke knob: Pull out knob to give choke
	Chain brake: White arrow shows direction when chain brake is deactivated
	Adjust the oil pump: MAX = Increase MIN = Decrease
<b>L</b>	Slow throttle May only be set by service workshop
<b>H</b>	Full throttle May only be set by service workshop
<b>T</b>	Idle adjustment screw



## GB - Original instructions

---

Illustrations .....	2
Warning symbols .....	16
Safety precautions .....	17
Identification of the parts .....	18
Assembly .....	18
Before start – fuel and chain oil .....	19
Start / Stop .....	19
Adjusting carburetor .....	20
Chain Break .....	20
Airfilter .....	20
Spark Plug .....	20
Fuel Filter .....	20
Air Intake .....	20
Oiltank filter .....	21
Maintenance of bar and chain .....	21
Maintenance intervals .....	21
Storage .....	21
Technical specifications .....	21
The warranty and general conditions .....	22
Trouble shooting .....	38

Congratulations on purchasing your new chain saw. Please read this instruction manual carefully, especially the safety warnings marked with the symbol:



## Safety precautions

---

### Setup

- ⚠ Read this manual carefully. Make sure that you are familiar with the different controls, settings and handles of the equipment.
- ⚠ The safety of working with chain saws is based on, that the safety devices of the chain saw are in good condition. Before using the chain saw it is important that the brake is cleaned, the chain is checked and filed and that the chain brakes function is checked and works.
- ⚠ Know how to stop the unit and ensure that you are familiar with chain brake.
- ⚠ The chain saw is equipped with a chain brake. The chain brake should be active with a light pressure forward on the handprotector. The function can be tested while the engine is running with full throttle. The saw chain should stop immediately, once the handprotector is activated.
- ⚠ The chain brake is mounted in order to protect against "kickback", which are quick upwards going movements of the bar. These may appear if the bar tip hits a foreign object. Therefore it is important you are aware of how the chain brake works.
- ⚠ The chain brake should be cleaned, and spare parts must be replaced if the chain brake is not working properly
- ⚠ Never allow children or people unfamiliar with these instructions to use the machine. Note, that local regulations can restrict the age of the operator.
- ⚠ If you feel unwell, tired or have consumed alcohol or drugs, do not operate the machine.
- ⚠ Always inspect the machine before usage Ensure that no parts are worn or damaged.
- ⚠ The operator of the machine is responsible for people's safety.
- ⚠ Never use the machine near children or animals.

- ⚠ The operator of the machine is held liable for any accidents or hazards to other people and their property.
- ⚠ Do not refuel gasoline indoors or while the engine is running.
- ⚠ Spilled gasoline is extremely flammable; never refuel while the engine is still hot.
- ⚠ Wipe off any spilled gasoline before starting the engine. It may cause a fire or explosion!
- ⚠ Boots/shoes with non-slip soles and steel jacket, safety gloves, safety trousers with leg protection, helmet with visor and earprotection is required. Avoid loose-fitting clothes.
- ⚠ Before you start the chain saw – make sure the chain does not fall foul of anything.
- ⚠ Inspect your chain saw for worn, loose fitting or damaged parts. Tighten bolts and nuts. The machine must only be used in correct and operational condition.
- ⚠ Make sure the chain does not move when the engine idles.
- ⚠ Make sure the handles are clean and there are no surplus of oil and gasoline.
- ⚠ Do not start the chain saw without having the bar and chain assembled, as the engine can move to a higher number of revolutions than the clutch and chain brake has been calculated for. This can cause damage on machine and user.

### Operation

- ⚠ Always start the engine at the working zone.
- ⚠ Do not leave the working zone while operating the machine, if it is necessary to leave the working zone, turn off the engine before leaving the zone.
- ⚠ During transport, the chain bar must be covered by a bar protector.
- ⚠ Make sure not to get burned on the hot exhaustion.
- ⚠ After striking a foreign object, stop the engine immediately, remove the spark plug cap and inspect the machine thoroughly for damage. Repair the damage before continuing
- ⚠ If the machine should start to vibrate abnormally, stop the engine and check immediately for the cause. Vibration is generally a warning of damage.
- ⚠ Always turn off the engine and ensure that all moving parts have come to a complete stop before making any repairs, adjustments, or inspections.
- ⚠ Never allow any bystanders near the unit.
- ⚠ Only operate the machine at daylight or in fully illuminated areas
- ⚠ Ensure a stable foothold and always keep a firm hold on the handles. Always walk, never run.
- ⚠ Always hold the handles of the chain saw with both hands and with the thumb under the front handle. Keep the saw near your body to ensure better control.
- ⚠ Let the engine body lie against the tree while sawing.
- ⚠ Avoid sawing with the bar tip and make sure the saw tip doesn't hit anything while sawing.
- ⚠ Never attempt to make any adjustments, while the engine is running.
- ⚠ Never operate the engine indoor or in areas with low ventilation. The exhaustion from the engine contains carbon monoxide. Failure to observe could result in permanent injury or death.
- ⚠ Use helmet with visor and ear protection.

- ⚠ Use safety trousers with leg protection, safety shoes and gloves.
- ⚠ Keep all spectators, children, and pets at a distance of at least 15 meters.
- ⚠ Keep long hair tied back.
- ⚠ The work area must be well lighted.
- ⚠ Stand firm and in balance. Do not reach too far out.
- ⚠ Never touch the area near the silencer and the cylinder as these parts get hot when the engine is running.
- ⚠ Always stop the engine and take off the lid of the spark plug before making adjustments or repairs.
- ⚠ Make sure that the saw chain is fitted correctly and securely fastened. If not this may lead to serious personal injury.
- ⚠ Be extra careful when working with bushes and small trees. Small branches can catch a hold of the chain and be hurled against you or make you lose your balance.
- ⚠ Due to vibrations from the handle, long time use can result in white fingers.  
If fatigue is felt in arms, hands or fingers – or visible signs of white fingers is appearing, the work should be stopped immediately, and a sufficient time of break should be taken for recovery. To avoid white fingers, each user should operate the machine for no more than 1.5 hours per day
- ⚠ Follow the manual for filing and maintenance.

#### Gasoline safety

- ⚠ Use extreme care in handling gasoline. Gasoline is extremely flammable and the fumes are explosive.
- ⚠ Serious personal injury can occur, when gasoline is spilled on yourself or your clothes. Rinse your skin and change clothes immediately!
- ⚠ Use only an approved gasoline container. Do not use soft drink bottle or similar!
- ⚠ Extinguish all cigarettes, cigars, pipes and other sources of ignition.
- ⚠ Never refuel your machine indoors.
- ⚠ Let the engine cool down before refilling
- ⚠ Never fill the fuel tank to more than 1 cm below bottom of filler in order to provide space for fuel to expansion.
- ⚠ After refueling, ensure that the cap tighten securely.
- ⚠ Never use the lock-function on the gasoline gun, when refueling.
- ⚠ Do not smoke while refueling.
- ⚠ Never refuel inside a building or where gasoline fumes may get in contact with an ignition source.
- ⚠ Keep gasoline and engine away from appliance, pilot lights, barbecues, electric appliances, power tools, etc.
- ⚠ Only drain the fuel tank outdoors. Gasoline is extremely flammable and the fumes are explosive.

#### Maintenance and storage

- ⚠ The engine shall be stopped when carrying out maintenance and cleaning operations, when doing adjustments and when being transported by means other than under its own power.
- ⚠ The engine must be completely cooled before storing indoors or covered.
- ⚠ If the machine unused for a period of time, please refer to the instructions in this manual.
- ⚠ Maintain or replace safety and instruction labels, as necessary.

- ⚠ All repair and maintenance procedures not described in this user manual, must only be carried out by specially trained staff at an authorised service shop. Use of wrong tools can damage your chain saw.
- ⚠ Only use original spare parts or accessories. If not original parts or accessories is used, the liability is no longer applied.
- ⚠ Ensure that the machine is properly secured when transported on a flatbed etc.

#### Identification of the parts

---

See Fig. 1 and illustration:

1. Rear handle/grip
2. Safety button
3. Throttle trigger
4. Top cover (for air filter and spark plug)
- 4a. Finger screw
5. Front handle/grip
6. Front handle guard (Chain brake)
7. Saw chain
8. Guide bar
9. Nose sprocket wheel
10. Retaining nut
11. Chain tension screw
12. Plastic guard
13. Rear hand safeguard
14. Threaded pins
15. Lubrication hole (chain oil)
16. Spiked bumper
17. Chain catcher
18. Clutch
19. Drive sprocket
20. Spark plug
21. Air filter
22. Choke knob + primer
23. Ignition start/stop switch
24. Fuel gauge
25. Fuel tank cap
26. Engine speed adjustment screws
27. Recoil starter handle
28. Chain oil adjustment screw
29. Air vents
30. Chain oil tank cap
31. Guide bar cover
32. Spark plug wrench
33. Screwdriver
34. Fuel mix container

#### Assembly

---

##### Installing guide bar and saw chain. Fig 1-7.

1. Attach the spiked bumper with the 2 included screws (16).
2. Pull the chain brake handle (6) back towards the machine, so that the brake is not activated. Loosen the nuts (10) and remove the plastic cover (12). Remove the plastic spacer before fitting guide bar
3. Place the guide bar (8) over the threaded pins (14). Make sure to fit the guide bar with the "saw chain" symbol at the top of the bar.
4. Push the guide bar (8) towards the drive sprocket (19) behind the clutch (18).
5. Place the chain (7) around the drive sprocket (19) with the teeth pointing forwards (towards the tip of the guide bar). Place the chain's drive link, so that it is in engaged correctly with the drive sprocket's

teeth. Ensure that the chain sits precisely on the guide bar.

Pull the guide bar (8) carefully towards the right to tighten the saw chain (7)

6. Re-fit the plastic cover (12). Ensure that the chain-tensioning pin (11a) sits correctly in the guide bar's hole (8a). If necessary, adjust the pin using the chain tension screw (11) until it fits precisely.

The chain must be tightened enough so that you can just lift a link free of the groove on the guide bar (2-4 mm).

- Anti-clockwise = loosening the chain
- Clockwise = tightening the chain

7. Tighten the 2 nuts (10) on the plastic cover (12).



**The chain tension cannot be adjusted with the 2 retaining nuts tightend – they must be loosened first!**



**The saw chain has very sharp teeth. Always use protective gloves when you fit/ remove/ adjust the chain.**

**Note:** A new chain can expand in length in the beginning. You should therefore periodically inspect and tighten it - as a loose chain can jump off and cause wear of the chain and the bar.

#### Before start – fuel and chain oil

---



**Always check that the machine is filled with chain oil before starting. Operation without chain oil can cause damage to the saw.**

#### Important!

- This product is equipped with a 2-stroke engine that requires gasoline added with 2-stroke oil in a 2.5% mixture. Fig. 8
- Alkylate gasoline is not recommended, as it is 2% mixture only and can damage the engine. The warranty will not cover if this happens.
- Only use E5 gasoline (Octane 98/100)
- Do not use ready-mixed gasoline / oil from gas stations, which are intended for use in mopeds, motorcycles etc.
- Always use oil supplier's regulations regarding the mix of (see the back of the bottle).
- Use a clean and approved petrol can for mixing petrol with oil.
- Use an approved 2-stroke oil for air cooled engines, chainsaws, trimmers and the like.
- (Do not use outboard motor oil or lubrication oil for cars). Mix in small quantities.
- Texas recommends semisynthetic two-stroke oil - Art. no. 90406529 (0.1 L) / 90406532 (0,5 L) were mixed at a ratio of 2.5% (40:1). This is equivalent to 0.1 liters of 2-stroke oil is mixed with 4 liters of gasoline. If another oil is used a 4%.
- Mix oil and gasoline thoroughly and shake the can before filling.
- Never use a gasoline mixture that is more than 90 days old when the engine in this case may have difficulty starting. Never store the same mixture in the tank for more than 30 days. For prolonged storage, empty the tank.

#### Refuelling - No Smoking! Fig. 9

1. Screw off the fuel tank cap (25) slowly. Put it on a clean surface.
2. Carefully pour the oil mixed fuel into the tank using a funnel, avoid spilling. Do not overfill. Leave a minimum 5 mm of space between the top of the fuel and the inside edge of the tank to allow for expansion.
3. Screw the cap on tightly.
4. Wipe up spilled fuel.

**Note:** Always turn off the engine before refueling, never pour fuel on a machine that is running or when the engine is hot. Move at least 3 meters away from fueling site before starting the engine. Least 2-minute break before refueling of fuel.

#### Fuelling (Smoking is prohibited)

Mix and store fuel in containers approved for this. Mix only fuel outdoors where there are no sparks or flames.

Select bare ground, stop the engine and let it cool at least 2 minutes before refueling.

Loosen fuel tank cap slowly to relieve the pressure and prevent the fuel flowing out under the cover.

Wipe any spilled fuel. Move the machine 3 meters away from fueling site before starting the engine.

#### Chain oil

Always use chain oil for lubrication of bar and chain.

Texas recommends chain oil H120.

Art. no. 90406533 (1 L) / 90406534 (4 L)

#### Adding chain oil! Fig. 10

1. Screw off the oil tank cap (30) slowly. Put it on a clean surface.
2. Carefully pour the chain oil into the tank using a funnel, avoid spilling. Do not overfill. Leave a minimum 5 mm of space between the top of the oil and the inside edge of the tank to allow for expansion.
3. Screw the cap on tightly.
4. Wipe up spilled fuel.

#### Automatic chain lubrication. Fig. 11

The chain saw is equipped with an automatic lubrication system, which ensures that the chain is always lubricated properly. However, it is a prerequisite that there is chain oil on the machine.

After the engine has started, give half throttle. Check that the chain oil is sprayed out as shown in picture. The amount of oil can be manually adjusted.

#### Start / Stop

---

#### To start a cold engine. Fig. 12

1. Add fuel
2. Add chain oil
3. Make sure the front hand guard is activated (Push it forward).
4. Put the start switch to the "I" position.
5. Pull out the choke knob completely.
6. Push the primer bulb 5-10 times until the bulb is filled with fuel.
7. Put the chain saw on a flat and solid place While holding the chain saw securely on the ground with a foot in the rearhandle and left hand on front handle, pull the starter rope a couple of times till first ignition can be heard.

8. Push the choke knob all the way in.
9. Pull the starter rope again until engine starts. Cold start typically requires 4-8 pulls
10. Let engine idle for 30 seconds.
11. Pull up the front handle guard toward the front handle to release brake.
12. Activate the safety button and press throttle trigger to give more engine power. Allow the engine to warm up before work is started.

Repeat point 3-9, if the engine start fails.

#### **To start a warm engine**

1. Make sure choke knob is pushed fully in.
2. Pull the starter until the engine starts.
3. After 30 second, activate safety button and press the throttle trigger in order to provide more engine power.
4. Pull back the front handle guard toward yourself to release brake.

Before you start the engine, make sure the saw chain is not contacting anything. Make sure the chain brake always is activated before each starting.

#### **To stop the engine.**

1. Release throttle trigger
2. Turn the on/off switch down to "0". Fig. 12 (4)

**Keep distance to the chain as it will start to run when starting. Only start the saw when it is on a firm surface - never in hand!**

#### **Adjusting carburetor**

---

Fig. 13

The carburetor is factory-set but may require a fine adjustment. It is recommended that this is only carried out at a service center!  
Before adjusting the carburetor, make sure that clean air/fuel filters and fresh, properly mixed fuel are provided.

1. Stop the engine
2. Tighten L and H clockwise.
3. Thereafter turn these the following rounds anticlockwise.  
L needle = 1¼ turn  
H needle = 1¼ turn
4. Start the engine and let it warm up at half throttle. Subsequently let it run without accelerating.
5. Turn L needle slowly clockwise to find the position with max revolutions. Then turn the screw ¼ turn back anticlockwise.
6. Tighten the idling screw T clockwise, until the chain starts to move.  
Then loosen the screw slowly until the chain stops.
7. Perform a test sawing and adjust the H screw to the best performance (not highest revolutions).

**If doubts always let your dealer carry out adjustments to the engine!**

#### **Chain Break**

---

Safety when working with chainsaws is due to the saw's safety equipment is in order. Before using the saw, it is important that the saw brake is cleaned, the chain is checked, and chain brake function is controlled.

The chain brake must be triggered by a slight pressure forward on chain break guard. You test the function with the engine running and at full throttle. The chain needs to stop immediately when you press the chain brake. To disengage the chain brake again, pull back the guard. Fig. 14 (6).

You should clean the brake and possibly replace wearing parts, if there are errors in the chain brake.

#### **Airfilter**

---

For proper performance and durability, the air filter should be kept clean of sawdust and debris.

1. Loosen and remove the top cover (4). Fig. 15
2. Take the air filter (21) out (Fig. 16) and tap it gently against a hard surface in order to get the dust out. If the filter is very dirty, the air filter can be separated in two parts. Brush both parts with a soft brush.
3. Refit filter and top cover. Pay attention to that the filter and cover is tightly fitted.

**Clean the air filter every 5 hours, more often when working in dusty areas.**

#### **Spark Plug**

---

The spark plug is located inside the air filter cover. Fig. 17.

The spark plug must be kept clean to function optimally

Check the spark plug as follows.

1. Turn the machines ignition switch to "stop".
2. Remove the spark plug spark plug.
3. Brush the dirt and sawdust from around the spark plug.
4. Remove it with a spark plug wrench.
5. Check, clean or replace if necessary.
6. Install the spark plug safely and place the spark plug cap on the spark plug.  
Part number of new spark plugs: 423225

#### **Fuel Filter**

---

1. Remove the fuel tank cap.
2. Drain all fuel from the tank.
3. Form a hook out of a piece of wire.
4. Grap the fuel filter in the tank with the hook. Fig. 18
5. Clean the filter in petrol or replace if necessary.
6. Put the filter / hose in the tank again, please note that it comes right in the bottom of the tank.
7. Fill with fuel again.



**Never use the machine without fuel filter. It can damage the machine's internal parts and shorten the engine life.**

#### **Air Intake**

---

It is important that the air intake at the starter cord and the cylinder fins free from the accumulation of sawdust. Clean them as soon as they show signs of picking up sawdust and dirt.

Accumulations reduce the cooling of the engine and can cause engine damage as well as other important parts (coil, oil pump etc.) Due. Overheating .

## Oiltank filter

Cleaned the same as the fuel filter.  
Also clean the dirt inside the tank, where it is possible.  
See Fig. 18

## Maintenance of bar and chain

**Lubrication hole (Fig. 19).** Dismount bar and control if lubrication hole (A) is blocked with sawdust or dirt.  
Lubricate with oil / grease.

**Swords (Fig. 20).** Clean the nose wheel and running path for dirt. Turn any sword to distribute the wear.  
A worn bar can be dangerous to use and should be replaced.

**Chain (Fig. 21).** Chain should be filed regularly for best results.

1. Make sure the bar is tightened properly.
2. Use a 4.8 mm (3/16") round file.
3. File all the teeth with 3-4 coats, so they are equal.
4. It is necessary to regularly inspect the height of the teeth if they are too high, they should be filed with a flat file (not included).

## Maintenance intervals

Part	Action	After
Screws / Bolts	Check / Tighten	Each Use
Air Filter	Clean / Replace	Every 10. hours
Fuel filter	Replace	Every 20. hours
Sword / Drive wheel	Clean	Every Need
Spark Plug	Clean / Adjust / Replace	Every 20. hours
Fuelhose	Check	Every 20. hours
Chain Brake	Check	Each Use

## Storage

1. Drain all fuel from tank into a container approved for gasoline.
2. Start the machine and let it run until all fuel is used.
3. Allow machine to cool
4. Remove the spark plug
5. Pour 1 teaspoon of 2-cycle oil into the spark plug hole.
6. Pull slow in recoilline 2-3 times, this distribute the oil in the engine.
7. Remove the spark plug safely and set spark plug cap firmly.
8. Store the chainsaw in a dry place.
9. Comply with all relevant safety instructions due to safe storage and handling of gasoline.

## Technical specifications

Model	TS4518
Cylinder displacement	45 cc
Net power	1.8 kW (11000/min <sup>-1</sup> .)
Fuel	Oil mixed 40:1 (2,5%): Unleaded Oktan 98/100 and 2-stroke oil
Tank (fuel)	500 ml
Tank (chainoli)	240 ml
Chain Lubrecation	Automatic
Weight	6.8 kg
Bar	45 cm / 18"
Bar type	Art. no. 426436
Chain type	Art. no. 40-213
Noise level	113 dB(A)
Vibrations	Front handle: 5.650 m/s <sup>2</sup> Rear handle: 6.027 m/s <sup>2</sup> K = 1.5 m/s <sup>2</sup>

Model	TS5118
Cylinder displacement	51.5 cc
Net power	2.1 kW (11000/min <sup>-1</sup> .)
Fuel	Oil mixed 40:1 (2,5%): Unleaded Oktan 98/100 and 2-stroke oil
Tank (fuel)	500 ml
Tank (chainoli)	240 ml
Chain Lubrecation	Automatic
Weight	6,8 kg
Bar	45 cm / 18"
Bar type	Art. no. 426436
Chain type	Art. no. 40-213
Noise level	115 dB(A)
Vibrations	Front handle: 7.256 m/s <sup>2</sup> Rear handle: 8.497 m/s <sup>2</sup> K = 1.5 m/s <sup>2</sup>

Model	TS5620
Cylinder displacement	56.5 cc
Net power	2.5 kW (12000/min <sup>-1</sup> .)
Fuel	Oil mixed 40:1 (2,5%): Unleaded Oktan 98/100 and 2-stroke oil
Tank (fuel)	500 ml
Tank (chainoli)	240 ml
Chain Lubrecation	Automatic
Weight	6,9 kg
Bar	50 cm / 20"
Bar type	Art. no. 455048
Chain type	Art. no. 40-280
Noise level	117 dB(A)
Vibrations	Front handle: 7.234 m/s <sup>2</sup> Rear handle: 9.528 m/s <sup>2</sup> K = 1.5 m/s <sup>2</sup>

## The warranty and general conditions

The warranty period is calculated from the date of purchase and is valid for 2 years for private in EU countries. Machines sold for commercial use have 1-year warranty.

The complaint covers defective performance ie workmanship or materials and malfunction.

### Reservations and requirements

Normal wear and replacement of wearing parts is NOT covered by the warranty.

Parts where NOT guaranteed shelf life of 12 months:

- Sword
- Chain
- Contacts
- Membranes / gaskets
- Spark plug
- Motor liquids (oil, gasoline)
- Chain oil
- Start cord
- Filters

If you start the engine without filling the proper gasoline mixed with oil, it will be damaged and will not be repaired and therefore not be covered by warranty.

### The warranty does NOT misstatements caused by:

- Lack of service and maintenance
- Construction changes
- The machine has been exposed to external influence
- Paint damage, damage to the shield, track, panels, etc.
- The machine has been violated or overloaded
- That used other oil, fuel, grease or liquid types than recommended in this manual
- Poor or dirty fuel, contamination of the fuel system
- installation / use of spare parts
- Other factors, such as Texas A / S shall not be liable for

Whether a case is a warranty or not, decided in each case by an authorized service center.

Your receipt is your warranty note, why it should always be stored.

Remember: When requesting warranty repair, model, year and serial number should always be stated.

*\*We reserve the right to change and take notice to misprints.*

## Warnsymbole



Warnung!  
Gefahr. Die unsachgemäße Verwendung dieser Maschine kann für den Bediener und Dritte gefährlich sein.



Vor der Verwendung der Maschine Bedienungsanleitung lesen.



Gehörschutz, Schutzbrille und Schutzhelm tragen.



Schutzhandschuhe tragen.



Sicherheitsschuhe/-stiefel sowie Schnitzschutzhosen tragen.



Rückschlaggefahr!  
Ein Rückschlag ist eine nicht kontrollierbare, schnelle Rückwärtsbewegung der Motorsäge hin zum Bediener.



Die Maschine während der Verwendung mit beiden Händen festhalten. So kann die Maschine kontrolliert und das Risiko von Rückschlägen vermindert werden.



Die Maschine niemals mit nur einer Hand halten.



Nach Möglichkeit nicht bei Regen oder auf nassen Oberflächen arbeiten. Es besteht erhöhte Unfallgefahr.

	Kraftstoff-Tankverschluss (mix oil/)
	Kettenöl-Tankverschluss
	Start-/Stopp: Position 1: Start Position 0: Motor stoppt
	Choke Knopf: Ziehen Sie den Knopf, um choke zu geben
	Kettenbremse: Der weiße Pfeil zeigt die Stellung des Handschutzes im deaktivierten
	Einstellung der Kettenölmenge: MAX = Steigern MIN = Verringern
<b>L</b>	Vergasereinstellung Niedrige Drehzahl (nur für Werkstätten)
<b>H</b>	Vergasereinstellung Hohe Drehzahl (nur für Werkstätten)
<b>T</b>	Vergasereinstellung - Leerlauf

## DE - Original-Bedienungsanleitung

Abbildungen .....	2
Warnsymbole .....	23
Sicherheitsvorkehrungen.....	24
Zuordnung der Teile .....	26
Montage .....	26
Vor dem Start - Kraftstoff und Kettenöl .....	26
Starten / Stoppen .....	27
Vergasereinstellung .....	27
Kettenbremse.....	28
Luftfilter .....	28
Zündkerze .....	28
Kraftstofffilter .....	28
Luftzufuhr .....	28
Ölfiter .....	28
Wartung von Schwert und Kette.....	28
Wartungsintervalle .....	29
Lagerung .....	29
Technische Daten .....	29
Allgemeine Garantiebedingungen .....	30
Fehlerbehebung .....	38

Herzlichen Glückwunsch zum Kauf Ihrer neuen Motorsäge. Bitte lesen Sie diese Bedienungsanleitung sorgfältig durch, besonders die Sicherheitshinweise mit folgendem Symbol:



**Für die Verwendung dieser Typ von Kettensäge gelten in Ihrem Land möglicherweise besondere Regeln. Bitte setzen Sie sich mit den spezifischen Regeln auseinander bevor Sie die Kettensäge in Gebrauch nehmen.**

## Sicherheitsvorkehrungen

### Einrichtung

- ⚠ Lesen Sie diese Bedienungsanleitung sorgfältig durch. Achten Sie darauf, dass Sie mit den verschiedenen Bedienelementen, Einstellungen und Griffen gut vertraut sind.
- ⚠ Sicheres Arbeiten mit der Motorsäge ist nur dann möglich, wenn die Sicherheitseinrichtungen der Motorsäge in gutem Zustand sind. Vor der Verwendung der Motorsäge muss die Bremse unbedingt gereinigt, die Kette geprüft und geschärft sowie die Funktion der Kettenbremse überprüft werden.
- ⚠ Sie müssen wissen, wie die Maschine gestoppt wird, und darauf achten, dass Sie mit der Funktion der Kettenbremse vertraut sind.
- ⚠ Die Motorsäge ist mit einer Kettenbremse ausgerüstet. Die Kettenbremse muss durch leichtes Nachvordrücken des Handschutzes auslösbar sein. Die Funktion kann geprüft werden, wenn der Motor bei Vollgas läuft. Die Sägekette muss bei Auslösung des Handschutzes sofort anhalten.
- ⚠ Die Kettenbremse dient zum Schutz des Bedieners bei Rückschlägen, bei denen sich das Schwert schnell nach oben bewegt. Dieser Fall kann eintreten, wenn die Schwertschneide einen Fremdkörper berührt. Daher ist es wichtig, dass Sie mit der Funktion der Kettenbremse vertraut sind.
- ⚠ Die Kettenbremse muss gereinigt und Bauteile bei nicht ordnungsgemäßer Funktion ersetzt werden.

- ⚠ Lassen Sie niemals Kinder oder mit diesen Anweisungen nicht vertraute Personen die Maschine benutzen. Hinweis: Lokale Vorschriften können das Alter des Bedieners einschränken.
- ⚠ Bedienen Sie die Maschine nicht, wenn Sie sich unwohl fühlen, müde sind oder Alkohol oder Drogen konsumiert haben.
- ⚠ Überprüfen Sie die Maschine vor jedem Gebrauch. Vergewissern Sie sich, dass keine Teile verschlissen oder beschädigt sind.
- ⚠ Der Bediener der Maschine ist für die Sicherheit Anwesender verantwortlich.
- ⚠ Benutzen Sie die Maschine niemals in der Nähe von Kindern oder Tieren.
- ⚠ Der Bediener der Maschine ist haftbar für Unfälle bzw. die Gefährdung anderer Personen und ihres Eigentums.
- ⚠ Tanken Sie kein Benzin in geschlossenen Räumen oder bei laufendem Motor.
- ⚠ Verschüttetes Benzin ist hochentzündlich; tanken Sie nie, solange der Motor noch heiß ist.
- ⚠ Wischen Sie ggf. verschüttetes Benzin auf, bevor Sie den Motor starten. Es könnte einen Brand oder eine Explosion verursachen!
- ⚠ Es müssen Stiefel/Schuhe mit rutschfesten Sohlen und Stahlkappe, Schutzhandschuhe, Schnittschutzhosen, ein Helm mit Gesichtsschutz sowie ein Gehörschutz getragen werden. Tragen Sie nach Möglichkeit eng anliegende Kleidung.
- ⚠ Stellen Sie vor dem Starten der Motorsäge sicher, dass die Kette keinerlei Gegenstände berührt.
- ⚠ Prüfen Sie die Motorsäge auf verschlissene, lose Befestigungsmittel oder beschädigte Teile. Ziehen Sie Bolzen und Muttern an. Die Maschine darf nur in einem ordnungsgemäßen, betriebsbereiten Zustand verwendet werden.
- ⚠ Stellen Sie sicher, dass sich die Kette nicht bewegt, wenn sich der Motor im Leerlauf befindet.
- ⚠ Stellen Sie sicher, dass die Griffe sauber sind und weder Öl noch Benzin überlaufen.
- ⚠ Die Motorsäge darf erst nach Montage des Schwerts und der Kette gestartet werden, da der Motor für höhere Drehzahlen ausgelegt ist als die Kupplung und die Kettenbremse. Es besteht die Gefahr von Maschinenschäden und Verletzungen.

### Betrieb

- ⚠ Starten Sie den Motor immer erst im Arbeitsbereich.
- ⚠ Verlassen Sie den Arbeitsbereich nicht mit laufender Maschine. Sollte es erforderlich sein, den Arbeitsbereich zu verlassen, dann stellen Sie zuvor den Motor aus.
- ⚠ Während des Transports muss das Schwert mit dem Schwertschutz abgedeckt sein.
- ⚠ Achten Sie auf heiße Abgase. Es besteht Verbrennungsgefahr.
- ⚠ Wenn ein Fremdkörper getroffen wurde, stoppen Sie sofort den Motor, entfernen Sie den Zündkerzenstecker und untersuchen Sie die Maschine gründlich auf Beschädigung. Reparieren Sie den Schaden, bevor Sie fortfahren.
- ⚠ Sollte die Maschine anfangen, ungewöhnlich zu vibrieren, dann stoppen Sie die Maschine und untersuchen Sie sofort die Ursache. Vibration ist im Allgemeinen ein Anzeichen von Schäden.
- ⚠ Stellen Sie vor allen Reparatur-, Einstellungs- und Prüfungsarbeiten stets den Motor ab und vergewissern Sie sich, dass alle bewegten Teile vollkommen stillstehen.



- ⚠ Sorgen Sie dafür, dass sich keine anderen Personen in der Nähe des Geräts aufhalten.
- ⚠ Betreiben Sie die Maschine nur bei Tageslicht oder auf voll ausgeleuchteten Flächen.
- ⚠ Sorgen Sie für einen festen Stand und halten Sie die Griffe immer gut fest. Gehen Sie. Niemals rennen.
- ⚠ Halten Sie die Griffe der Motorsäge stets mit beiden Händen und mit dem Daumen unter dem Bügelgriff. Halten Sie die Säge für eine bessere Kontrolle in der Nähe des Körpers.
- ⚠ Lehnen Sie das Motorgehäuse während des Sägens am Baum an.
- ⚠ Vermeiden Sie das Sägen mit der Schwertschneidkante und stellen Sie sicher, dass die Sägespitze beim Sägen nirgendwo anstößt.
- ⚠ Versuchen Sie niemals, bei laufendem Motor irgendwelche Anpassungen vorzunehmen.
- ⚠ Lassen Sie den Motor niemals in geschlossenen Räumen oder an schlecht belüfteten Orten laufen. Die Abgase des Motors enthalten Kohlenmonoxid. Nichtbeachtung könnte zu dauerhaften Verletzungen oder zum Tod führen.
- ⚠ Verwenden Sie einen Helm mit Gesichtsschutz sowie einen Gehörschutz.
- ⚠ Tragen Sie Schnitzschutzhosen, Sicherheitsschuhe und Handschuhe.
- ⚠ Alle Anwesenden, besonders Kinder und Haustiere, sollten einen Abstand von mindestens 15 Metern einhalten.
- ⚠ Binden Sie langes Haar hinter dem Kopf zusammen.
- ⚠ Der Arbeitsbereich muss gut beleuchtet sein.
- ⚠ Suchen Sie einen festen Stand und achten Sie auf Ihr Gleichgewicht. Beugen Sie sich nicht zu weit vor.
- ⚠ Berühren Sie niemals den Bereich um den Schalldämpfer und den Zylinder. Diese Teile werden bei laufendem Motor heiß.
- ⚠ Halten Sie immer den Motor an und entfernen Sie den Zündkerzenstecker, bevor Sie Einstellungen oder Reparaturen vornehmen.
- ⚠ Stellen Sie sicher, dass die Sägekette richtig montiert und sicher befestigt ist. Andernfalls können schwere Verletzungen die Folge sein.
- ⚠ Seien Sie besonders vorsichtig, wenn Sie mit Büschen oder kleinen Bäumen arbeiten. Kleine Zweige können sich an der Kette verhaken und Ihnen entgegenschleudern, wodurch Sie Ihr Gleichgewicht verlieren könnten.
- ⚠ Ein längerer Gebrauch kann aufgrund von Schwingungen des Griffs zu Durchblutungsstörungen der Finger (weiße Finger) führen.  
Stellen Sie die Arbeit umgehend ein, sobald Arme, Hände oder Finger ermüden oder Sie weiße Finger bekommen. Legen Sie eine ausreichend lange Pause ein, um sich zu erholen. Um Durchblutungsstörungen der Finger zu vermeiden sollte die tägliche Arbeitszeit mit der Maschine je Benutzer 1,5 Stunden nicht überschreiten.
- ⚠ Beachten Sie für das Schärfen und Warten die Anweisungen in der Bedienungsanleitung.

### **Sicherer Umgang mit Benzin**

- ⚠ Seien Sie äußerst vorsichtig beim Umgang mit Benzin. Benzin ist extrem leicht entzündlich und Benzindämpfe sind explosiv.
- ⚠ Wenn Benzin auf Ihren Körper oder auf Ihre Kleidung gelangt, können schwere Verletzungen die Folge sein. Spülen Sie sofort Ihre Haut ab und wechseln Sie Ihre Kleidung!
- ⚠ Verwenden Sie nur zugelassene Benzinkanister. Verwenden Sie keine Getränkeflaschen oder ähnliches!
- ⚠ Löschen Sie alle Zigaretten, Zigarren, Pfeifen und sonstige Zündquellen.
- ⚠ Betanken Sie die Maschine niemals in geschlossenen Räumen.
- ⚠ Lassen Sie die Maschine vor dem Betanken auskühlen.
- ⚠ Füllen Sie den Tank niemals mehr als bis 1 cm unter dem Rand des Einfüllstutzens, so dass der Kraftstoff Platz zur Ausdehnung hat.
- ⚠ Nach dem Betanken muss der Tankdeckel fest verschlossen werden.
- ⚠ Verwenden Sie beim Betanken niemals die Feststellfunktion der Tankpistole.
- ⚠ Rauchen Sie nicht beim Betanken.
- ⚠ Betanken Sie niemals innerhalb von Gebäuden oder wo Benzindämpfe auf eine Zündquelle treffen können.
- ⚠ Halten Sie Benzin und Motor fern von Geräten, Zündflammen, Grills, elektrischen Geräten, Elektrowerkzeugen usw.
- ⚠ Entleeren Sie den Kraftstofftank nur im Freien. Benzin ist extrem leicht entzündlich und Benzindämpfe sind explosiv.

### **Wartung und Aufbewahrung**

- ⚠ Zur Wartung und Reinigung sowie zum Justieren und beim Transport muss der Motor abgestellt werden.
- ⚠ Vor dem Lagern in geschlossenen Räumen oder unter einer Abdeckung muss der Motor vollkommen abgekühlt sein.
- ⚠ Wenn die Maschine einige Zeit lang nicht benutzt wurde, beachten Sie bitte die Anweisungen in dieser Anleitung.
- ⚠ Halten Sie die Sicherheits- und Hinweisschilder intakt oder ersetzen Sie sie nötigenfalls.
- ⚠ Instandsetzungs- oder Wartungsarbeiten, die nicht in dieser Bedienungsanleitung beschrieben sind, dürfen nur von speziell geschultem Personal in einer autorisierten Servicewerkstatt vorgenommen werden. Die Verwendung falscher Werkzeuge kann die Motorsäge beschädigen.
- ⚠ Verwenden Sie nur Originalersatzteile oder -zubehör. Bei Verwendung von Nicht-Originalteilen oder -zubehör erlischt die Produkthaftung.
- ⚠ Stellen Sie sicher, dass die Maschine beim Transport auf einem Pritschenwagen o. Ä. gut gesichert ist.

## Zuordnung der Teile

---

Siehe Abb. 1:

1. Handgriff
2. Sicherheits-Sperrtaste
3. Gashebel
4. Abdeckhaube (für Luftfilter und Zündkerze)
- 4a. Fingerschraube
5. Bügelgriff
6. Vorderer Handschutz (Kettenbremse)
7. Sägekette
8. Schwert
9. Umlenkstern
10. Befestigungsmuttern
11. Schraube des Kettenspanners
12. Kettenschutz
13. Hinterer Handschutz
14. Gewindestifte
15. Schmieröffnung (Kettenöl)
16. Krallenanschlag
17. Kettenfänger
18. Kupplung
19. Kettenrad
20. Zündkerze
21. Luftfilter
22. Start-/Stopp-Schalter
23. Choke + Einspritzknopf
24. Kraftstoffanzeige
25. Kraftstoff-Tankverschluss
26. Einstellschrauben für die Motordrehzahl
27. Anwerfseil
28. Kettenöleinstellschraube
29. Kühlkörper
30. Kettenöl-Tankverschluss
31. Schwertschutz
32. Zündkerzenschlüssel
33. Schraubendreher
34. Mischbehälter

## Montage

---

### Schwert- und Kettenmontage. Abb. 1-7

1. Befestigen Sie den Krallenanschlag mit den 2 mitgelieferten Schrauben (16).
2. Den vorderen Handschutz (6) zur Maschine ziehen, damit die Kettenbremse deaktiviert ist. Die Muttern (10) lösen und den Kettenschutz (12) abnehmen. Entfernen Sie den Kunststoffabstandshalter, bevor Sie des Schwertes montieren
3. Das Schwert (8) auf die Gewindebolzen (14) aufsetzen. Achten Sie darauf, die Führungsschiene mit dem Symbol „Sägekette“ oben auf der Schiene zu montieren.
4. Des Schwertes (8) in Richtung Kettenrad (19) schieben hinter der Kupplung (18).
5. Die Kette (7) um das Kettenrad (19) legen, wobei die Zähne nach vorne (in Richtung Spitze) weisen müssen. Die Treibglieder der Kette so platzieren, dass sie ordnungsgemäß in die Zähne des Kettenrads greifen. Sicherstellen, dass die Kette genau auf das Schwert passt. Ziehen Sie das Schwert (8) vorsichtig nach rechts, um die Sägekette (7) zu spannen.
6. Den Kettenschutz (12) wieder aufsetzen. Sicherstellen, dass die Kettenspannstift (11a) korrekt in der Öffnung liegt. Passen Sie ggf. den Stift mit der Kettenspannschraube (11) genau an. Die Kette muss so gespannt sein, dass Sie gerade ein Glied aus der Nut der Führungsschiene heben können (2-4 mm)

- Gegen den Uhrzeigersinn = Lösen der Kette
  - Im Uhrzeigersinn = Spannen der Kette
7. Ziehen Sie die 2 Befestigungsmuttern (10) an dem Kettenschutz (12) fest.



**Die Kettenspannung kann nicht mit angezogenen 2 Befestigungsmuttern eingestellt werden – sie müssen zuerst gelöst werden!**



**Die Zähne der Sägekette sind sehr scharf. Für das Montieren, Demontieren oder Einstellen der Kette stets Schutzhandschuhe verwenden.**

**Hinweis:** Zu Beginn kann sich die Länge einer neuen Kette etwas vergrößern. Daher sollte die Kette regelmäßig geprüft und nachgespannt werden. Eine lose Kette kann abspringen und zu übermäßigem Verschleiß von Kette und Schwert führen.

## Vor dem Start - Kraftstoff und Kettenöl

---



**Vor dem Start muss stets sichergestellt werden, dass die Maschine mit Kettenöl befüllt ist. Ein Betrieb ohne Kettenöl kann die Säge beschädigen.**

### Wichtig!

- Dieses Produkt ist mit einem Zweitaktmotor ausgestattet, für den das Benzin mit Zweitaktöl gemischt werden muss. Abb. 8.
- Keine vorgefertigten Benzin-Öl-Gemische von der Tankstelle verwenden. Diese sind für Mopeds, Motorräder usw. bestimmt.
- Stets unverbleites E5 Benzin (mind. 98/100 Oktan) verwenden.
- Bei der Herstellung des Gemischs stets die Anweisungen der Ölhersteller (siehe Flaschenrückseite) beachten.
- Für das Mischen des Öls mit dem Benzin einen sauberen und zugelassenen Benzinkanister verwenden.
- Ein zugelassenes Zweitaktöl für luftgekühlte Motoren, Motorsägen, Freischneider und ähnliche Geräte verwenden.
- (Kein Öl für Außenbordmotoren oder Schmieröl für Pkw verwenden). Nur kleine Mengen mischen.
- Texas empfiehlt halbsynthetisch-Zweitaktöl - Art.-Nr. 90406529 (0,1 l) / 90406532 (0,5 l) mit einem Mischungsverhältnis von 2,5 % (40:1). Dies entspricht 0,1 l Zweitaktöl auf 4 l Benzin. Bei anderen Ölen ist ein Mischungsverhältnis von 4 % einzuhalten.
- Öl und Benzin gründlich mischen und den Kanister vor dem Betanken schütteln.
- Niemals Benzin-Öl-Gemische verwenden, die älter als 90 Tage sind. Andernfalls kann es zu Startschwierigkeiten des Motors kommen. Das gleiche Gemisch niemals länger als 30 Tage im Tank belassen.

Für längere Lagerzeiten muss der Tank entleert werden.

### Nachtanken - Rauchen verboten! Fig. 9

1. Den Tankverschluss (25) langsam aufschrauben. Diesen auf einer sauberen Fläche ablegen.
2. Das Benzin-Öl-Gemisch vorsichtig in den Tank gießen und darauf achten, dass nichts verschüttet wird. Nicht überfüllen. Lassen Sie mindestens 5 mm Platz zwischen der Oberseite des Kraftstoffs und der Innenkante des Tanks, um eine Ausdehnung zu ermöglichen.
3. Den Tankverschluss festzuschrauben.
4. Verschütteten Kraftstoff aufwischen.

**Hinweis:** Den Motor vor dem Nachtanken stets abstellen. Niemals Kraftstoff in eine noch laufende Maschine bzw. eine Maschine mit noch heißem Motor einfüllen. Vor dem Starten des Motors zunächst mit der Maschine 3 Meter von dem Ort weggehen, an dem nachgetankt wurde. Vor dem Nachfüllen des Kraftstoffs wenigstens 2 Minuten warten.

### Auftanken (Rauchen verboten)

Kraftstoff nur in dafür zugelassenen Behältern mischen und lagern.

Den Kraftstoff im Freien, fern von Funken oder Flammen, mischen.

Einen freien Untergrund suchen, den Motor anhalten und diesen vor dem Nachtanken 2 Minuten abkühlen lassen.

Den Kraftstoff-Tankverschluss langsam öffnen, um den Druck abzulassen und ein Austreten von Kraftstoff unter dem Verschluss zu verhindern.

Verschütteten Kraftstoff aufwischen. Vor dem Starten des Motors zunächst mit der Maschine 3 Meter von dem Ort weggehen, an dem nachgetankt wurde.

### Kettenöl

Für das Schmieren von Schwert und Kette stets Kettenöl verwenden. Texas empfiehlt Kettenöl H120, Art.-Nr. 90406533 (1 l) / 90406534 (4 l).

### Kettenöl auffüllen, Abb. 10

1. Den Öl-Tankverschluss (30) langsam aufschrauben. Diesen auf einer sauberen Fläche ablegen.
2. Das Kettenöl vorsichtig in den Tank gießen und darauf achten, dass nichts verschüttet wird. Nicht überfüllen. Lassen Sie mindestens 5 mm Platz zwischen der Oberseite des Kettenöls und der Innenkante des Tanks, um eine Ausdehnung zu ermöglichen.
3. Den Tankverschluss festzuschrauben.
4. Verschütteten Kraftstoff aufwischen.

### Automatische Kettenschmierung. Abb. 11

Die Motorsäge ist mit einem automatischen Schmiersystem ausgerüstet, das für eine stets ordnungsgemäße Schmierung der Kette sorgt. Hierfür ist es jedoch erforderlich, dass Kettenöl in der Maschine vorhanden ist.

Nach dem Starten des Motors auf eine mittlere Drehzahl gehen. Prüfen, ob das Kettenöl wie dargestellt spritzt. Die Ölmenge kann manuell eingestellt werden.

### Starten / Stoppen

---

#### Kaltstart

1. Füllen Sie Kraftstoff ein.
2. Füllen Sie Kettenöl ein.
3. Sicherstellen, dass die Kettenbremse aktiviert ist (vorderen Handschutz nach vorne drücken)
4. Start-/Stopp-Schalter in die „I“-Position drücken
5. Choke-Knopf ganz herausziehen
6. Drücken Sie den Einspritzknopf 5-10 Mal, um das Benzin in den Vergaser zu pumpen.
7. Motorsäge auf einer stabilen Oberfläche ablegen. Halten Sie die Kettensäge fest auf dem Boden (Stellen Sie sicher, dass der Sicherheits-Sperrtaste gleichzeitig aktiviert ist). Ziehen Sie mit der rechten Hand mehrmals an das Anwerfseil, bis der erste Zündversuch ertönt.
8. Schieben Sie den Choke ganz hinein
9. Ziehen Sie nochmals an das Anwerfseil, bis der Motor startet. Bei Kaltstart dauert es normalerweise 4-8 ziehe.
10. Motor 30 Sekunden im Leerlauf laufen lassen
11. Stellen Sie sicher, dass die Kettenbremse nicht aktiviert ist (vorderen Handschutz nach hinten ziehen).
12. Drücken Sie die Sicherheits-Sperrtaste und den Gashebel, um die Motorleistung zu erhöhen. Lassen Sie den Motor warmlaufen, bevor Sie mit der Arbeit beginnen

Die Schritte 3 bis 9 wiederholen, falls der Startvorgang nicht erfolgreich war.

#### Warmstart

1. Choke-Knopf eingedrückt lassen.
2. Am Anwerfseil ziehen, bis der Motor startet.
3. Nach 30 Sekunden, drücken Sie die Sicherheits-Sperrtaste und den Gashebel, um die Motorleistung zu erhöhen.
4. Ziehen Sie den vorderen Handschutz nach hinten damit die Kettenbremse nicht mehr aktiv ist.

#### Stoppen des Motors

1. Gashebel loslassen.
2. Start-/Stopp-Schalter nach unten drücken in die 0-Position. Abb. 12 (4)



**Auf Abstand zur Kette achten, da sie sich beim Start in Bewegung setzt. Die Säge nur auf einer festen Unterlage starten, niemals in der Hand!**

### Vergasereinstellung

---

Abb. 13: Bitte diese Einstellung möglichst immer von einer Werkstatt vornehmen zu lassen.

Der Vergaser ist werkseitig eingestellt, bedarf eventuell jedoch einer Feineinstellung.

Die Vergasereinstellung muss mit montiertem und geschmiertem Schwert und Kette, mit sauberem Luft- und Kraftstofffilter sowie dem richtigen Kraftstoffgemisch erfolgen:

1. Motor stoppen.
2. L und H-Schraube im Uhrzeigersinn anziehen.
3. Danach die Schrauben folgendermaßen gegen den Uhrzeigersinn drehen:  
L-Schraube = 1¼ Drehung  
H-Schraube = 1¼ Drehung

4. Den Motor starten und bei mittlerer Drehzahl warmlaufen lassen.  
Danach ohne Beschleunigen laufen lassen.
5. Die L-Schraube langsam im Uhrzeigersinn drehen, um die Position mit der maximalen Drehzahl zu ermitteln.  
Dann die Schraube eine ¼ Drehung gegen den Uhrzeigersinn zurückdrehen.
6. Die Leerlaufanschlagschraube T im Uhrzeigersinn drehen, bis sich die Kette zu bewegen anfängt.  
Dann die Schraube langsam lösen, bis die Kette stoppt.
7. Einen Sägetest durchführen und die H-Schraube auf die beste Leistung (nicht die höchste Drehzahl) einstellen.

### **Kettenbremse**

---

Sicheres Arbeiten mit der Motorsäge ist nur dann möglich, wenn die Sicherheitseinrichtungen der Motorsäge in gutem Zustand sind. Vor der Verwendung der Motorsäge muss die Kettenbremse unbedingt gereinigt, die Kette geprüft und geschärft sowie die Funktion der Kettenbremse überprüft werden.

Die Kettenbremse muss durch leichten, nach vorne gerichteten Druck am vorderen Handschutz auslösbar sein. Die Funktion wird mit einem bei Vollgas laufendem Motor geprüft. Die Kette muss bei Auslösen der Kettenbremse sofort anhalten. Um die Kettenbremse wieder zu lösen, ziehen Sie den vorderen Handschutz nach hinten. Abb. 14 (6).

Die Bremse muss gereinigt und Verschleißteile bei Störungen der Kettenbremse ggf. ausgetauscht werden.

### **Luftfilter**

---

Für eine ordnungsgemäße Funktion und eine lange Nutzungsdauer muss der Luftfilter frei von Holzstaub und Fremdkörpern gehalten werden.

1. Die Abdeckhaube (4) lösen und entfernen. Abb. 15
2. Den Luftfilter (21) herausnehmen (Abb. 16) und leicht an einer harten Oberfläche ausklopfen. Bei starker Verschmutzung kann der Luftfilter in zwei Teile zerlegt werden. Anschließend mit einer weichen Bürste ausbürsten.
3. Filter und Abdeckhaube wiedereinssetzen. Darauf achten, dass Filter und Haube dicht schließen.

**Reinigen Sie den Luftfilter alle fünf Stunden oder häufiger, wenn Sie an staubigen Orten arbeiten.**

### **Zündkerze**

---

Die Zündkerze befindet sich im Luftfilter. Abb. 17  
Die Zündkerze muss für eine optimale Funktion sauber gehalten werden.

Die Zündkerze wie folgt überprüfen:

1. Start-/Stopp-Schalter der Maschine in die Stopp-Position stellen.
2. Den Zündkerzenstecker von der Zündkerze entfernen.
3. Schmutz und Holzstaub um die Zündkerze herum abbürsten.
4. Die Zündkerze mit einem Zündkerzenschlüssel entfernen.
5. Prüfen, reinigen und ggf. ersetzen.

6. Die Zündkerze sicher einbauen und den Zündkerzenstecker auf die Zündkerze setzen.  
Neue Zündkerze - Art.-Nr.: 423225

### **Kraftstofffilter**

---

1. Kraftstoff-Tankverschluss entfernen.
2. Gesamten Kraftstoff aus dem Tank ablassen.
3. Aus einem Stück Draht einen Haken formen.
4. Mit dem Haken den Kraftstofffilter aus dem Tank herausziehen. Abb. 18
5. Den Filter mit Benzin reinigen oder ggf. ersetzen.
6. Den Filter/Schlauch erneut in den Tank einsetzen und dabei darauf achten, dass er richtig auf dem Tankboden liegt.
7. Erneut mit Kraftstoff befüllen.



**Benutzen Sie die Maschine niemals ohne Kraftstofffilter. Dies kann zur Beschädigung der inneren Bauteile der Maschine führen und die Lebensdauer des Motors verkürzen.**

### **Luftzufuhr**

---

Die Luftzufuhr am Anwerfseil und den Zylinderrippen muss unbedingt frei von Holzstaub gehalten werden. Die Öffnungen müssen gereinigt werden, sobald sich Holzstaub oder andere Verschmutzungen ansammeln. Eine Verschmutzung der Öffnungen kann zu einer verringerten Kühlung und damit einer Überhitzung des Motors führen. Die Folge sind Schäden am Motor und anderen wichtigen Teilen (Zündspule, Ölpumpe usw.).

### **Ölfilter**

---

Der Ölfilter wird wie der Kraftstofffilter gereinigt. Nach Möglichkeit muss auch der Schmutz im Innern des Tanks entfernt werden. Abb. 18

### **Wartung von Schwert und Kette**

---

**Schmierstelle (Abb. 19):** Schwert demontieren und prüfen, ob Schmierloch (A) mit Holzstaub oder Schmutz verstopft ist. Mit Öl/Fett schmieren.

**Schwert (Abb. 20):** Den Umlenkstern und die Führungsnut von Schmutz befreien. Das Schwert wenden, um für einen gleichmäßigen Verschleiß zu sorgen. Ein verschlissenes Schwert kann eine Gefahr darstellen und muss ersetzt werden.

**Kette (Abb. 21):** Für eine optimale Sägeleistung sollte die Kette regelmäßig geschärft werden.

1. Sicherstellen, dass das Schwert ordnungsgemäß angezogen ist.
2. Eine Feile verwenden.
3. Für ein gleichmäßiges Schärfresultat alle Zähne mit 3-4 Feilenstrichen schärfen.
4. Die Höhe der Zähne muss regelmäßig überprüft werden. Sind sie zu hoch, können sie mit einer Flachfeile abgefeilt werden (nicht enthalten).

## Wartungsintervalle

Bauteil	Maßnahme	Zeitpunkt
Schrauben/Bolzen	Prüfen/Anziehen	Nach jeder Verwendung
Luftfilter	Reinigen/Ersetzen	Alle 10 Stunden
Kraftstofffilter	Ersetzen	Alle 20 Stunden
Schwert/Kettenrad	Reinigen	Nach Bedarf
Zündkerze	Reinigen/Justieren/ Ersetzen	Alle 20 Stunden
Kraftstoffschlauch	Prüfen	Alle 20 Stunden
Kettenbremse	Prüfen	Nach jeder Verwendung

## Lagerung

1. Den gesamten Kraftstoff aus dem Tank in einem für Benzin zugelassenen Behälter ablassen.
2. Die Maschine starten und laufen lassen, bis der restliche Kraftstoff verbraucht ist.
3. Die Maschine abkühlen lassen.
4. Die Zündkerze entfernen.
5. 1 Teelöffel Zweitaktöl in die Zündkerzenöffnung geben.
6. Das Anwerfseil zwei- bis dreimal langsam ziehen, um das Öl im Motor zu verteilen.
7. Die Zündkerze sicher entfernen und den Zündkerzenstecker fest aufstecken.
8. Die Maschine trocken lagern.
9. Es müssen alle einschlägigen Sicherheitsanweisungen hinsichtlich einer sicheren Lagerung und der Handhabung von Benzin beachtet werden.

## Technische Daten

Model	TS4518
Hubraum	45 cc
Leistung	1,8 kW (11000/min <sup>-1</sup> .)
Kraftstoff	Benzin-Öl-Gemisch 40:1 (2,5 %): Unverbleites E5 benzin/Oktan 98/100 und Zweitaktöl
Kraftstofftank	500 ml
Kettenöltank	240 ml
Kettenschmierung	Automatisch
Gewicht	6,8 kg
Schwert	45 cm / 18"
Schwerttyp	Art.-Nr. 426436
Kettentyp	Art.-Nr. 40-213
Schalleistungspegel garantiert	113 dB(A)
Vibrationen	Bügelgriff: 5,650 m/ s <sup>2</sup> Handgriff: 6,027 m/s <sup>2</sup> K = 1,5 m/s <sup>2</sup>

Model	TS5118
Hubraum	51.5 cc
Leistung	2.1 kW (11000/min <sup>-1</sup> .)
Kraftstoff	Benzin-Öl-Gemisch 40:1 (2,5 %): Unverbleites E5 benzin/Oktan 98/100 und Zweitaktöl
Kraftstofftank	500 ml
Kettenöltank	240 ml
Kettenschmierung	Automatisch
Gewicht	6.8 kg
Schwert	45 cm / 18"
Schwerttyp	Art.-Nr. 426436
Kettentyp	Art.-Nr. 40-213
Schalleistungspegel garantiert	115 dB(A)
Vibrationen	Bügelgriff: 7,256 m/ s <sup>2</sup> Handgriff: 8.497 m/s <sup>2</sup> K = 1,5 m/s <sup>2</sup>

Model	TS5620
Hubraum	56.5 cc
Leistung	2.5 kW (12000/min <sup>-1</sup> .)
Kraftstoff	Benzin-Öl-Gemisch 40:1 (2,5 %): Unverbleites E5 benzin/Oktan 98/100 und Zweitaktöl
Kraftstofftank	500 ml
Kettenöltank	240 ml
Kettenschmierung	Automatisch
Gewicht	6,9 kg
Schwert	50 cm / 20"
Schwerttyp	Art.-Nr. 455048
Kettentyp	Art.-Nr. 40-280
Schalleistungspegel garantiert	117 dB(A)
Vibrationen	Bügelgriff: 7.234 m/ s <sup>2</sup> Handgriff: 9,528 m/s <sup>2</sup> K = 1,5 m/s <sup>2</sup>

## Allgemeine Garantiebedingungen

Die Garantielaufzeit beginnt mit dem Kaufdatum und beträgt für Privatpersonen 2 Jahre. Für die gewerbliche Nutzung vertriebene Maschinen haben eine Garantielaufzeit von 1 Jahr.

Die Garantie umfasst Herstellungs- und Materialmängel sowie Fehlfunktionen.

Einschränkungen und Anforderungen  
Normaler Verschleiß und der Austausch von Verschleißteilen sind von der Garantie ausgenommen.

Teile, für die eine Lebensdauer von über 12 Monaten NICHT garantiert werden kann, sind:

- Schwert
- Kette
- Kontakte
- Membranen/Dichtungen
- Zündkerze
- Motorflüssigkeiten (Öl, Benzin, Fett)
- Kettenöl
- Anwerfseil
- Filter

Wenn Sie den Motor ohne das passende Benzin-Öl-Gemisch starten, entstehen irreparable Schäden, die von der Garantie nicht gedeckt sind.

### **Die Garantie gilt nicht für Mängel, die eine der folgenden Ursachen haben:**

Mangelnder Service und Wartung

- Konstruktionsänderungen
- Äußere Einwirkungen
- Lackschäden, Schäden an Gehäuse, Abdeckungen, Blenden usw.
- Missbrauch oder Überlastung der Maschine
- Verwendung von Ölen, Kraftstoffen, Schmiermitteln oder Flüssigkeiten, die von den Empfehlungen in dieser Anleitung abweichen
- Schlechter oder verschmutzter Kraftstoff, Verschmutzung der Kraftstoffanlage
- Einbau/Verwendung von Ersatzteilen
- Weitere Faktoren, für die Texas A/S nicht haftet

Ob ein Garantiefall vorliegt oder nicht wird von Fall zu Fall von einer autorisierten Servicewerkstatt entschieden.

Bewahren Sie Ihren Kaufbeleg auf, da er gleichzeitig als Garantieschein fungiert.

Beachten Sie: Geben Sie bei einer Reparaturanfrage im Rahmen der Garantie stets Modell, Baujahr und Seriennummer an.

*\*Änderungen und Druckfehler vorbehalten.*

## Pittogrammi di sicurezza



Attenzione!  
Pericolo. L'utilizzo non corretto di questa macchina può essere pericoloso per sé e per gli altri



Leggere il manuale utente prima di utilizzare questa macchina.



Utilizzare protezioni per le orecchie, occhiali di sicurezza e casco di sicurezza.



Indossare guanti di sicurezza.



Indossare scarpe/stivali di sicurezza e pantaloni con protezioni per le gambe.



Rischio di contraccolpo!  
Il contraccolpo è un movimento all'indietro rapido e incontrollabile della motosega nella direzione dell'operatore.



Tenere la macchina saldamente con entrambe le mani durante l'uso per un controllo maggiore e ridurre il rischio di contraccolpo.



Non tenere mai la macchina con una sola mano!



Evitare di lavorare con tempo piovoso e su superfici bagnate, poiché aumenta il rischio di incidenti.

	Riempimento carburante miscelato (olio/benzina)
	Olio per catene
	Interruttore di accensione per avvio/arresto: Posizione 1: Start Posizione 0: Il motore si arresta
	Manopola dell'aria: estrarre la manopola per dare l'aria
	Freno della catena: la freccia bianca mostra la direzione quando il freno della catena è disattivato
	Regolare la pompa dell'olio: MAX = Aumento MIN = Diminuzione
<b>L</b>	Acceleratore lento Può essere impostato solo da un centro assistenza autorizzato
<b>H</b>	A tutto gas Può essere impostato solo da un centro assistenza autorizzato
<b>T</b>	Regolazione vite

## IT - Manuale utente originale

Illustrazioni .....	2
Pittogrammi di sicurezza .....	31
Precauzioni di sicurezza .....	32
Identificazione delle parti .....	33
Assemblaggio .....	34
Prima dell'inizio: carburante e olio per catena .....	34
Start/Stop .....	35
Regolazione del carburatore .....	35
Rottura della catena .....	35
Filtro dell'aria .....	35
Candela .....	35
Filtro carburante .....	36
Presa d'aria .....	36
Filtro del serbatoio dell'olio .....	36
Manutenzione di barra e catena .....	36
Intervalli di manutenzione .....	36
Conservazione .....	36
Specifiche tecniche .....	36
La garanzia e le condizioni generali .....	37
Risoluzione dei Problemi .....	39

Congratulazioni per aver acquistato la tua nuova motosega. Si prega di leggere attentamente questo manuale di istruzioni, in particolare le avvertenze di sicurezza contrassegnate dal simbolo:



### Precauzioni di sicurezza

#### Generale

- ⚠ Leggere attentamente questo manuale. Assicurati di avere familiarità con i diversi controlli, impostazioni e maniglie dell'apparecchiatura.
- ⚠ La sicurezza del lavoro con le motoseghe si basa sul fatto che i dispositivi di sicurezza della motosega siano in buone condizioni. Prima di utilizzare la motosega è importante che il freno sia pulito, la catena sia controllata e limata e che il funzionamento dei freni catena sia controllato e funzioni.
- ⚠ Sapere come arrestare l'unità e assicurarsi di avere familiarità con il freno catena.
- ⚠ La motosega è dotata di freno catena. Il freno della catena deve essere attivo con una leggera pressione in avanti sui paramani. La funzione può essere testata mentre il motore è in funzione a pieno regime. La catena della sega dovrebbe fermarsi immediatamente, una volta attivato il paramani.
- ⚠ Il freno della catena è montato per proteggere contro i "tiri", che sono rapidi movimenti verso l'alto della barra. Questi possono succedere se la punta della barra colpisce un corpo estraneo. Pertanto è importante che tu sappia come funziona il freno catena.
- ⚠ Il freno della catena deve essere pulito e se il freno della catena non funziona correttamente deve essere controllato in un centro assistenza.
- ⚠ Non consentire mai a bambini o persone che non hanno familiarità con queste istruzioni di utilizzare la macchina. Si noti che le normative locali possono limitare l'età dell'operatore.
- ⚠ In caso di malessere, stanchezza o consumo di alcol o droghe, non utilizzare la macchina.
- ⚠ Ispezionare sempre la macchina prima dell'uso. Assicurarsi che nessuna parte sia usurata o danneggiata.

- ⚠ L'operatore della macchina è responsabile della sicurezza delle persone.
- ⚠ Non utilizzare mai la macchina vicino a bambini o animali.
- ⚠ L'operatore della macchina risponde di eventuali incidenti o pericoli per altre persone e per i loro beni.
- ⚠ Non fare rifornimento di benzina in ambienti chiusi o mentre il motore è in funzione.
- ⚠ La benzina versata è estremamente infiammabile; non fare mai rifornimento a motore ancora caldo.
- ⚠ Pulire la benzina versata prima di avviare il motore. Potrebbe causare un incendio o un'esplosione!
- ⚠ Indossare stivali/scarpe con suola antiscivolo e giacca in acciaio, guanti di sicurezza, pantaloni di sicurezza con protezione per le gambe, casco con visiera e protezione per le orecchie. Evitare i vestiti larghi.
- ⚠ Prima di avviare la motosega, assicurarsi che la catena non venga a contatto con superfici o altri oggetti.
- ⚠ Ispeziona la tua motosega alla ricerca di parti usurate, allentate o danneggiate. Stringere bulloni e dadi. La macchina deve essere utilizzata solo in condizioni corrette e operative.
- ⚠ Assicurarsi che la catena non si muova quando il motore è al minimo.
- ⚠ Assicurati che le maniglie siano pulite e che non ci siano eccedenze di olio e benzina.
- ⚠ Non avviare la motosega senza aver assemblato la barra e la catena, poiché il motore può raggiungere un numero di giri superiore a quello per cui è stato calcolato il freno della frizione e della catena. Ciò può causare danni alla macchina e all'utente.

#### Utilizzo

- ⚠ Avviare sempre il motore nella zona di lavoro.
- ⚠ Non abbandonare la zona di lavoro durante il funzionamento della macchina, se è necessario abbandonare la zona di lavoro, spegnere il motore prima di lasciare la zona.
- ⚠ Durante il trasporto, la barra della catena deve essere coperta da una protezione della barra.
- ⚠ Assicurati di non bruciarti a causa dello scarico che potrebbe essere molto caldo.
- ⚠ Dopo aver colpito un corpo estraneo, spegnere immediatamente il motore, rimuovere il cappuccio della candela e ispezionare accuratamente la macchina per individuare eventuali danni. Riparare il danno prima di continuare.
- ⚠ Se la macchina inizia a vibrare in modo anomalo, spegnere il motore e verificare immediatamente la causa. La vibrazione è generalmente avvertimento di un possibile guasto.
- ⚠ Spegnere sempre il motore e assicurarsi che tutte le parti mobili si siano completamente ferme prima di effettuare riparazioni, regolazioni o ispezioni.
- ⚠ Non permettere mai a nessuno di avvicinarsi all'unità.
- ⚠ Utilizzare la macchina solo alla luce del giorno o in aree completamente illuminate.
- ⚠ Garantire un punto d'appoggio stabile e mantenere sempre una presa salda sulle maniglie. Spostarsi camminando e non correndo mai.
- ⚠ Tenere sempre le impugnature della motosega con entrambe le mani e con il pollice sotto l'impugnatura anteriore. Tieni la sega vicino al tuo corpo per assicurarti un controllo migliore.
- ⚠ Lascia che il corpo del motore si adagia contro l'albero durante il taglio.



- ⚠ Evita di segare con la punta della barra e assicurati che la punta della sega non colpisca nulla durante il taglio.
- ⚠ Non tentare mai di effettuare regolazioni mentre il motore è in funzione.
- ⚠ Non azionare mai il motore al chiuso o in aree con scarsa ventilazione. I fumi di scarico del motore contengono monossido di carbonio. La mancata osservanza può causare lesioni permanenti o morte.
- ⚠ Utilizzare un casco con visiera e protezione per le orecchie.
- ⚠ Utilizzare pantaloni di sicurezza con protezione per le gambe, scarpe di sicurezza e guanti.
- ⚠ Tenere tutti gli spettatori, i bambini e gli animali domestici a una distanza di almeno 15 metri.
- ⚠ Tieni i capelli lunghi legati all'indietro.
- ⚠ L'area di lavoro deve essere ben illuminata.
- ⚠ Rimani fermo ed in equilibrio. Non allungare troppo.
- ⚠ Non toccare mai l'area vicino al silenziatore e al cilindro poiché queste parti si surriscaldano quando il motore è in funzione.
- ⚠ Spegnerne sempre il motore e togliere il coperchio della candela prima di effettuare regolazioni o riparazioni.
- ⚠ Assicurarsi che la catena della sega sia montata correttamente e fissata saldamente. In caso contrario, ciò potrebbe causare gravi lesioni personali.
- ⚠ Fai molta attenzione quando lavori con cespugli e piccoli alberi. Piccoli rami possono afferrare la catena ed essere scagliati contro di te o farti perdere l'equilibrio.
- ⚠ A causa delle vibrazioni dell'impugnatura, un uso prolungato può causare dita bianche. Se si avverte affaticamento alle braccia, alle mani o alle dita o se compaiono segni visibili di dita bianche, il lavoro deve essere interrotto immediatamente e deve essere preso un tempo sufficiente di pausa per il recupero. Per evitare le dita bianche, ogni utente deve utilizzare la macchina per non più di 1,5 ore al giorno.
- ⚠ Seguire il manuale per l'archiviazione e la manutenzione.

### **Sicurezza Benzina/Rifornimento**

- ⚠ Prestare la massima attenzione nel maneggiare la benzina. La benzina è estremamente infiammabile e i fumi sono esplosivi.
- ⚠ Se la benzina viene versata su di te o sui tuoi vestiti, possono verificarsi gravi lesioni personali. Risciacquo la tua pelle e cambia abiti subito!
- ⚠ Utilizzare solo un contenitore di benzina omologato. Non utilizzare bottiglie di bibite o simili!
- ⚠ Spegnerne tutte le sigarette, sigari, pipe e altre fonti di accensione.
- ⚠ Non rifornire mai la macchina in ambienti chiusi.
- ⚠ Lascia raffreddare il motore prima di effettuare il rifornimento.
- ⚠ Non riempire mai il serbatoio del carburante a più di 1 cm sotto il fondo del bocchettone per lasciare spazio all'espansione del carburante.
- ⚠ Dopo il rifornimento, assicurarsi che il tappo sia ben serrato.
- ⚠ Non utilizzare mai la funzione di blocco della pistola a benzina durante il rifornimento.
- ⚠ Non fumare durante il rifornimento.

- ⚠ Non fare mai rifornimento all'interno di un edificio o dove i fumi di benzina possono entrare in contatto con una fonte di accensione.
- ⚠ Tenere la benzina e il motore lontano da elettrodomestici, spie luminose, barbecue, apparecchi elettrici, utensili elettrici, ecc.
- ⚠ Svuotare il serbatoio del carburante solo all'aperto. La benzina è estremamente infiammabile e i fumi sono esplosivi.

### **Manutenzione e conservazione**

- ⚠ Il motore deve essere spento durante le operazioni di manutenzione e pulizia, durante le regolazioni e durante il trasporto con mezzi diversi dai propri mezzi.
- ⚠ Il motore deve essere completamente raffreddato prima di riportarlo al chiuso o coperto.
- ⚠ Se la macchina non viene utilizzata per un periodo di tempo, fare riferimento alle istruzioni in questo manuale.
- ⚠ Mantenere o sostituire le etichette di sicurezza e di istruzioni, se necessario.
- ⚠ Tutte le procedure di riparazione e manutenzione non descritte in questo manuale utente, devono essere eseguite solo da personale autorizzato presso un centro assistenza autorizzata. L'uso di strumenti sbagliati può danneggiare la motosega.
- ⚠ Utilizzare solo pezzi di ricambio o accessori originali. In caso di utilizzo di parti o accessori non originali, la garanzia decade.
- ⚠ Assicurarsi che la macchina sia adeguatamente fissata durante il trasporto su un pianale, ecc.

### **Identificazione delle parti**


Vedi Fig. 1:


1. Impugnatura posteriore
2. Pulsante di sicurezza
3. Grilletto dell'acceleratore
4. Coperchio superiore (per filtro aria e candela)
- 4a. Vite a dito
5. Impugnatura anteriore
6. Protezione impugnatura anteriore (freno catena)
7. Catena della sega
8. Barra di guida
9. Ruota dentata anteriore
10. Dado di fissaggio
11. Vite tendicatena
12. Protezione in plastica
13. Protezione mano posteriore
14. Perni filettati
15. Foro di lubrificazione (olio catena)
16. Paraurti a spillo
17. Cattura catena
18. Frizione
19. Pignone conduttore
20. Candela
21. Filtro dell'aria
22. Manopola starter + innesco
23. Interruttore di avviamento/arresto dell'accensione
24. Indicatore livello carburante
25. Tappo serbatoio carburante
26. Viti di regolazione della velocità del motore
27. Maniglia di avviamento a rinculo
28. Vite regolazione olio catena
29. Prese d'aria
30. Tappo serbatoio olio catena
31. Copri barra di guida
32. Chiave per candele
33. Cacciavite
34. Contenitore miscela carburante

## Assemblaggio

### Installazione della barra di guida e della catena della sega. Fig. 7


1. Fissare il paraurti a punte con le 2 viti incluse (16).
2. Tirare indietro la maniglia del freno della catena (6) verso la macchina, in modo che il freno non venga attivato. Allentare i dadi (10) e rimuovere la copertura in plastica (12). Rimuovere il distanziale in plastica prima di montare la barra.
3. Posizionare la barra (8) sui perni filettati (14). Assicurarsi di adattare la barra con il simbolo della "catena della sega" nella parte superiore della barra.
4. Spingere la barra (8) verso la ruota dentata di trasmissione (19) dietro la frizione (18).
5. Posizionare la catena (7) attorno alla ruota dentata di trasmissione (19) con i denti rivolti in avanti (verso la punta della barra di guida). Posizionare la maglia di trasmissione della catena, in modo che sia innestata correttamente con i denti della ruota dentata di trasmissione. Assicurarsi che la catena poggia esattamente sulla barra di guida. Tirare la barra (8) con cautela verso destra per tendere la catena della sega (7).
6. Rimontare il coperchio in plastica (12). Assicurarsi che il perno tendicatena (11a) sia posizionato correttamente nel foro della barra di guida (8a). Se necessario, regolare il perno utilizzando la vite tendicatena (11) fino a quando non si adatta perfettamente. La catena deve essere sufficientemente tesa in modo da poter sollevare solo una maglia libera dalla scanalatura sulla barra di guida (2-4 mm).
  - Senso antiorario = allentamento della catena
  - Senso orario = tendere la catena
7. Serrare i 2 dadi (10) sulla copertura in plastica (12).

 **La tensione della catena non può essere regolata con i 2 dadi di fissaggio serrati, devono essere prima allentati!**

 **La catena della sega ha denti molto affilati. Usare sempre guanti protettivi durante il montaggio/smontaggio/regolazione della catena.**

**Nota:** una nuova catena può espandersi in lunghezza all'inizio. È quindi necessario ispezionarla e serrarla periodicamente, poiché una catena allentata può saltare e causare l'usura della catena e della barra.

### Prima dell'inizio: carburante e olio per catena

 **Verificare sempre che la macchina sia piena di olio per catena prima di iniziare. Il funzionamento senza olio per catena può causare danni alla motosega.**

- Questo prodotto è dotato di un motore 2 tempi che richiede una miscela con olio 2T al 2.5%. Fig. 8
- Non utilizzare benzina/olio premiscelato da distributori di benzina, destinati all'uso su ciclomotori, motocicli, ecc.
- Utilizza solamente Benzina E5 (Ottani 98/100)
- Utilizzare sempre le normative del fornitore dell'olio per quanto riguarda la miscela di (vedere il retro della bottiglia).
- Utilizzare una tanica di benzina pulita e approvata per miscelare la benzina con l'olio.

- Utilizzare un olio per motori a 2 tempi approvato per motori raffreddati ad aria, motoseghe, decespugliatori e simili.
- (Non utilizzare olio per motori fuoribordo o olio lubrificante per auto). Mescolare in piccole quantità.
- Texas consiglia l'olio semisintetico per due tempi - Art. no. 90406529 (0,1 L) / 90406532 (0,5 L) sono stati miscelati in un rapporto del 2,5% (40:1). Ciò equivale a 0,1 litri di olio per 2 tempi miscelati con 4 litri di benzina. Se si usa un altro olio un 4%.
- Mescolare accuratamente olio e benzina e agitare la lattina prima di riempirla.
- Non utilizzare mai una miscela di benzina che abbia più di 90 giorni quando il motore in questo caso potrebbe avere difficoltà ad avviarsi. Non conservare mai la stessa miscela nel serbatoio per più di 30 giorni.

Per una conservazione prolungata, svuotare il serbatoio.

### Rifornimento - Vietato fumare!

1. Svitare lentamente il coperchio (25). Mettilo su una superficie pulita.
2. Versare con cautela il carburante misto olio nel serbatoio, evitare sprechi. Lasciare 5 mm di spazio tra la fine del serbatoio e il tappo.
3. Avvitare saldamente il coperchio.
4. Asciugare il carburante versato.

**Nota:** spegnere sempre il motore prima di fare rifornimento, non versare mai carburante su una macchina in funzione o quando il motore è caldo. Allontanarsi di almeno 3 metri dal luogo di rifornimento prima di avviare il motore. Almeno 2 minuti di pausa prima del rifornimento di carburante.

### Rifornimento (Vietato fumare)

Mescolare e conservare il carburante in contenitori approvati per questo. Mescolare solo carburante all'aperto dove non ci sono scintille o fiamme. Selezionare terreno nudo, spegnere il motore e lasciarlo raffreddare almeno 2 minuti prima di fare rifornimento. Allentare lentamente il tappo del carburante per scaricare la pressione ed evitare che il carburante fuoriesca sotto il coperchio. Pulisci il carburante versato. Spostare la macchina a 3 metri dal luogo di rifornimento prima di avviare il motore.

### Olio per catene

Utilizzare sempre olio per catene per la lubrificazione di barra e catena. Il Texas consiglia l'olio per catene H120. Art. no. 90406533 (1 lt) / 90406534 (4 lt)

### Adding chain oil. Fig. 10

1. Svitare lentamente il coperchio (30). Mettilo su una superficie pulita.
5. Versare con cautela l'olio catena nel serbatoio, evitare sprechi. Lasciare 5 mm di spazio tra la fine del serbatoio e il tappo.
2. Avvitare saldamente il coperchio.
3. Asciugare il carburante versato.

### Lubrificazione automatica della catena. Fig. 11

La motosega è dotata di un sistema di lubrificazione automatica, che assicura che la catena sia sempre

lubrificata correttamente. Tuttavia, è un prerequisito che ci sia olio per catena sulla macchina.

Dopo che il motore si è avviato, dare metà del gas. Controllare che l'olio della catena venga spruzzato come mostrato. The amount of oil can be manually adjusted.

### **Start/Stop**

---

#### **Per avviare un motore freddo**

1. Aggiungere carburante
2. Aggiungere olio per la catena
3. Assicurarsi che il paramano anteriore sia attivato (Spingilo in avanti).
4. Portare l'interruttore in posizione START "I".
5. Estrarre completamente la manopola dell'aria
6. Spingere il bulbo di adescamento 5-10 volte fino il carburante non è riempito nel bulbo.
7. Metti la motosega su una superficie piatta e stabile. Tenendo la motosega saldamente a terra con un piede nell'impugnatura posteriore e la mano sinistra sull'impugnatura anteriore, tirare la fune di avviamento un paio di volte finché non si sente la prima accensione.
8. Premi il pulsante manopola dell'aria fino in.
9. Tirare di nuovo la fune di avviamento finché il motore non si avvia. Se l'avviare a freddo richiede in genere 4-8 tirare.
10. Lasciare il motore al minimo per 30 secondi
11. Tiro la protezione dell'impugnatura anteriore indietro verso l'impugnatura per rilasciare il freno della catena.
12. Azionare il bottone di sicurezza e premere il grilletto dell'acceleratore per dare più potenza al motore. Far riscaldare il motore.

Ripetere il punto 3-9, se l'avviamento del motore non riesce.

#### **Per avviare un motore caldo**

1. Premi il pulsante manopola dell'aria fino in.
2. Tirare il motorino di avviamento finché il motore non si avvia.
3. Dopo 30 secondo, azionare il bottone di sicurezza e premere il grilletto dell'acceleratore per fornire più potenza del motore.
4. Tiro la protezione dell'impugnatura anteriore indietro verso l'impugnatura per rilasciare il freno della catena.

Prima di avviare il motore, assicurarsi che la catena della sega non tocchi nulla. Assicurarsi che il freno catena sia sempre attivato prima di ogni avviamento.

#### **Per fermare il motore.**

1. Rilasciare il grilletto dell'acceleratore
2. Ruotare l'interruttore di accensione in posizione STOP "0". Fig. 12 (4)

**Mantieni la distanza dalla catena poiché inizierà a correre all'avvio. Avviare la sega solo quando si trova su una superficie solida, mai in mano!**

### **Regolazione del carburatore**

---

Fig. 13

Lascia sempre che un centro assistenza autorizzato faccia questa operazione!  
Il carburatore dell'unità è stato regolato in fabbrica, ma potrebbe richiedere una messa a punto a causa del

cambiamento delle condizioni operative. Prima di regolare il carburatore, assicurarsi che siano forniti filtri aria/carburante puliti e carburante fresco e adeguatamente miscelato.

1. Arrestare il motore
2. Serrare L e H in senso orario.
3. Quindi girare questi i seguenti giri in senso antiorario.  
Ago L = 1 giro e  $\frac{1}{4}$  di giro  
Ago H = 1 giro e  $\frac{1}{4}$
4. Avviare il motore e lasciarlo scaldare a metà dell'acceleratore. Successivamente lasciarlo correre senza accelerare.
5. Ruotare l'ago L lentamente in senso orario per trovare la posizione con i giri massimi. Quindi ruotare la vite di  $\frac{1}{4}$  di giro indietro in senso antiorario.
6. Avvitare la vite del minimo T in senso orario, fino a quando la catena non inizia a muoversi. Quindi allentare lentamente la vite fino a quando la catena non si ferma.
7. Eseguire un taglio di prova e regolare la vite H per ottenere le prestazioni migliori (non i giri massimi).

**In caso di dubbi fate sempre eseguire le regolazioni al motore dal vostro centro assistenza Texas!**

### **Rottura della catena**

---

La sicurezza quando si lavora con le motoseghe è dovuta al fatto che la macchina è in ordine in ogni sua parte. Prima di utilizzare la sega, è importante pulire il freno della sega, controllare la catena e controllare la funzione del freno della catena.

Il freno catena deve essere azionato da una leggera pressione in avanti sulla maniglia del freno catena. Si testa la funzione con il motore acceso e al massimo. La catena deve fermarsi immediatamente quando si preme il freno della catena. Per sbloccare il freno catena, spingere indietro la maniglia del freno catena. Fig. 13 (6).

È necessario pulire il freno ed eventualmente sostituire le parti soggette a usura, se ci sono errori nel freno catena.

### **Filtro dell'aria**

---

Per prestazioni e durata adeguate, il filtro dell'aria deve essere tenuto pulito da segatura e detriti.

1. Allentare e rimuovere il coperchio superiore (4). Fig. 15
2. Rimuovere il filtro dell'aria (Fig. 16) e picchiettarlo delicatamente su una superficie dura per eliminare la polvere. Se il filtro è molto sporco, il filtro dell'aria può essere separato in due parti. Spazzola entrambe le parti con una spazzola morbida.
3. Rimontare il filtro e il coperchio superiore. Prestare attenzione che il filtro e il coperchio siano ben inseriti.

**Pulire il filtro dell'aria ogni 5 ore, più spesso quando si lavora in aree polverose.**

### **Candela**

---

La candela si trova dietro il filtro dell'aria. Fig. 17  
La candela deve essere mantenuta pulita per funzionare in modo ottimale.

Controllare la candela come segue.

1. Portare l'interruttore di accensione della macchina su "stop".
2. Rimuovere la candela della candela.
3. Spazzola lo sporco e la segatura intorno alla candela.
4. Rimuoverlo con una chiave per candele.
5. Controllare, pulire o sostituire se necessario.
6. Installare la candela in modo sicuro e posizionare il cappuccio della candela sulla candela.  
Numero parte delle nuove candele: 423225

#### Filtro carburante

1. Rimuovere il tappo del serbatoio del carburante.
2. Scaricare tutto il carburante dal serbatoio.
3. Forma un gancio con un pezzo di filo.
4. Afferrare il filtro del carburante nel serbatoio con il gancio. Fig. 18
5. Pulire il filtro a benzina o sostituirlo se necessario.
6. Metti di nuovo il filtro / tubo nel serbatoio, si noti che arriva direttamente sul fondo del serbatoio.
7. Fai di nuovo il pieno di carburante.



**Non utilizzare mai la macchina senza filtro del carburante. Può danneggiare le parti interne della macchina e ridurre la vita del motore.**

#### Presa d'aria

È importante che la presa d'aria in corrispondenza della fune di avviamento e le alette del cilindro siano libere dall'accumulo di segatura. Puliscili non appena mostrano segni di raccolta di segatura e sporco. Gli accumuli riducono il raffreddamento del motore e possono causare danni allo stesso così come altre parti importanti (bobina, pompa dell'olio ecc.) a causa di un possibile surriscaldamento.

#### Filtro del serbatoio dell'olio

Pulito come il filtro del carburante.  
Pulisci anche lo sporco all'interno del serbatoio, dove possibile. Fig. 18

#### Manutenzione di barra e catena

**Foro di lubrificazione (Fig. 19):** Smonta la barra e controlla se foro di lubrificazione (A) è bloccato con segatura o sporco. Lubrificare con olio/grasso.

**Barra (Fig. 20):** Pulisci la ruota anteriore e il percorso di scorrimento per lo sporco. Una barra usurata può essere pericolosa da usare e deve essere sostituita.

**Catena (Fig. 21-22):** La catena dovrebbe essere archiviata regolarmente per ottenere i migliori risultati.

1. Assicuratevi che la barra sia serrata correttamente.
2. Usa un file.
3. Lima tutti i denti con 3-4 mani, in modo che siano uguali.
4. È necessario ispezionare regolarmente l'altezza dei denti se sono troppo alti, devono essere limati con una lima piatta (non incluso).

#### Intervalli di manutenzione

Parte	Azione	Dopo
Viti / Bulloni	Controllare / Stringere	A testa Uso
Filtro dell'aria	Pulisci / Sostituisci	Ogni 10. ore
Filtro carburante	Sostituire	Ogni 20. ore
Spada / Ruota motrice	Pulire	Ogni Bisogno
Candela	Pulisci / Regola / Sostituisci	Ogni 20. ore
Tubo del carburante	Dai un'occhiata	Ogni 20. ore
Freno a catena	Dai un'occhiata	A testa Uso

#### Conservazione

1. Scaricare tutto il carburante dal serbatoio in un contenitore omologato per benzina.
2. Avviare la macchina e lasciarla in funzione fino a quando tutto il carburante è esaurito.
3. Lasciar raffreddare la macchina
4. Rimuovere la candela
5. Versare 1 cucchiaino di olio per 2 tempi nel foro della candela.
6. Tirare lentamente in rinculo 2-3 volte, questo distribuisce l'olio nel motore.
7. Rimuovere la candela in modo sicuro e fissare saldamente il cappuccio della candela.
8. Conservare il motosega in un luogo asciutto
9. Rispettare tutte le istruzioni di sicurezza pertinenti per lo stoccaggio e la manipolazione sicuri della benzina.

#### Specifiche tecniche

Modello	TS4518
Cilindrata	45 cc
Potenza	1,8 kW (11000/min <sup>-1</sup> .)
Carburante	Olio miscelato 40:1 (2,5%): senza piombo Oktan 98/100 e 2 tempi
Serbatoio (del carburante)	500 ml
Serbatoio olio catena	240 ml
Lubrificazione a catena	Automatico
Il peso	6,8 kg
Sbarra	45 cm / 18"
Tipo di barra	Arte. no. 426436
Tipo di catena	Arte. no. 40-213
Garantito LWA	113 dB(A)
Vibrazione:	
Maniglia anteriore	5,650 m/ s <sup>2</sup>
Maniglia posteriore	6,027 m/s <sup>2</sup>
Incertezza di misura	K = 1,5 m/s <sup>2</sup>

Modello	TS5118
Cilindrata	51.5 cc
Potenza	2,1 kW (11000/min <sup>-1</sup> .)
Carburante	Olio miscelato 40:1 (2,5%): senza piombo Oktan 98/100 e 2 tempi
Serbatoio (del carburante)	500 ml
Serbatoio olio catena	240 ml
Lubrificazione a catena	Automatico
Il peso	6,8 kg
Sbarra	45 cm / 18"
Tipo di barra	Arte. no. 426436
Tipo di catena	Arte. no. 40-213
Garantito LWA	115 dB(A)
Vibrazione: Maniglia anteriore Maniglia posteriore Incertezza di misura	7,256 m/ s <sup>2</sup> 8,497 m/s <sup>2</sup> K = 1,5 m/s <sup>2</sup>

Modello	TS5620
Cilindrata	56.5 cc
Potenza	2,5 kW (12000/min <sup>-1</sup> .)
Carburante	Olio miscelato 40:1 (2,5%): senza piombo Oktan 98/100 e 2 tempi
Serbatoio (del carburante)	500 ml
Serbatoio olio catena	240 ml
Lubrificazione a catena	Automatico
Il peso	6,9 kg
Sbarra	50 cm / 20"
Tipo di barra	Arte. no. 455048
Tipo di catena	Arte. no. 40-280
Garantito LWA	117 dB(A)
Vibrazione: Maniglia anteriore Maniglia posteriore Incertezza di misura	7,234 m/ s <sup>2</sup> 9,528 m/s <sup>2</sup> K = 1,5 m/s <sup>2</sup>

Il periodo di garanzia è calcolato a partire dalla data di acquisto ed è valido per 3 anni per i privati in Danimarca, 2 anni negli altri paesi dell'UE. Le macchine vendute per uso commerciale hanno 1 anno di garanzia.

Il reclamo copre prestazioni difettose, ovvero manodopera o materiali e malfunzionamento.

#### Prenotazioni e requisiti

La normale usura e la sostituzione delle parti soggette ad usura NON sono coperte dalla garanzia.

Parti per le quali NON è garantita una durata di conservazione di 12 mesi:

- Spada
- Catena
- Contatti
- Membrane/guarnizioni
- Candela
- Liquidi motore (olio, benzina)
- Olio per catene
- Avvia cavo
- Filtri

Se si avvia il motore senza riempire la corretta benzina miscelata con olio, verrà danneggiato e non verrà riparato e quindi non sarà coperto da garanzia.

#### La garanzia NON fa errori causati da :

- Mancanza di servizio e manutenzione
- Cambiamenti costruttivi
- La macchina è stata esposta a influenze esterne
- Danni alla vernice, danni allo scudo, binario, pannelli, ecc.
- La macchina è stata danneggiata o sovraccaricata
- Che ha utilizzato altri tipi di olio, carburante, grasso o liquidi rispetto a quelli consigliati in questo manuale
- Carburante scadente o sporco, contaminazione del sistema di alimentazione
- installazione/utilizzo di pezzi di ricambio
- Altri fattori, come Texas A / S, non saranno responsabili

Se un caso è una garanzia o meno, deciso in ogni caso da un centro di assistenza autorizzato.

La ricevuta è la nota di garanzia, perché dovrebbe essere sempre conservata.

Ricorda: quando si richiede la riparazione in garanzia, è necessario indicare sempre il modello, l'anno e il numero di serie.

*\*Ci riserviamo il diritto di modificare e prendere nota di errori di stampa.*

#### La garanzia e le condizioni generali

## Problemløsning

PROBLEM	ÅRSAG	LØSNING
Starter, men vil ikke køre. Starter ikke	Forkert startprocedure.	Følg instruktionerne i denne vejledning
	Manglende gas	Forsøg at aktivere gasgrebet med foden, når der trækkes i startsnoren
	Forkert karburatorjustering.	Juster karburator. Kontakt et service værksted.
	Defekt tændrør.	Rens eller udskift tændrør
	Brændstoffilter stoppet.	Rens eller udskift brændstoffilter
Motoren starter, men maskinen har intet kraftoverskud	Forkert chokerposition	Sæt choker på KØR
	Snavset gnistfang	Rens gnistfang. Kontakt et service værksted.
	Snavset luftfilter	Rens luftfilter
	Forkert karburatorjustering.	Juster karburator. Kontakt et service værksted.
Kører uregelmæssigt	Forkert / snavset tændrør.	Udskift eller rens tændrør.
Ryger meget	Forkert karburatorjustering.	Juster karburator. Kontakt et service værksted.
	Forkert brændstofblanding.	Brug den foreskrevne 2-takts blanding.

## Trouble shooting

PROBLEM	CAUSE	SOLUTION
Starts but will not run. Will not start	Wrong starting procedure	Follow the guidelines in this manual
	Too little throttle	Try to activate the throttle trigger with the foot when pulling the start cord
	Wrong carburettor adjustment	Adjust carburettor. Contact your dealer
	Damaged sparking plug	Clean or replace spark plug
	Fuel filter blocked	Clean or replace fuel filter
The engine starts, but the machine has no power surplus	Wrong choke position	Place choke on RUN
	Dirty spark screen	Clean spark screen. Contact your dealer
	Dirty air filter	Clean air filter
	Wrong carburettor adjustment	Adjust carburettor. Contact your dealer
Runs unevenly	Wrong / dirty sparking plug	Clean or replace sparking plug
Smokes too much	Wrong carburettor adjustment	Adjust carburettor. Contact your dealer
	Wrong fuel mixture	Use the recommended 2-stroke mixture

## Fehlerbehebung

FEHLER	URSACHE	LÖSUNG
Maschine startet, die Kette dreht sich jedoch nicht. Der Motor startet nicht.	Falscher Startvorgang.	Anweisungen in dieser Anleitung befolgen.
	Kein Gas.	Beim Ziehen des Anwerfseils versuchen, den Gashebel mit dem Fuß zu betätigen.
	Vergaser falsch eingestellt.	Vergaser einstellen. Servicewerkstatt kontaktieren.
	Zündkerze defekt.	Zündkerze reinigen oder ersetzen.
	Kraftstofffilter verstopft.	Kraftstofffilter reinigen oder ersetzen.
Motor startet, aber mangelnde Leistung.	Choke falsch eingestellt.	Choke hineindrücken.
	Zugesetztes Funkenschutzgitter.	Funkenschutzgitter reinigen. Servicewerkstatt kontaktieren.
	Zugesetzter Luftfilter.	Luftfilter reinigen.
	Vergaser falsch eingestellt.	Vergaser einstellen. Servicewerkstatt kontaktieren.
Ungleichmäßiger Betrieb.	Verschmutzte/falsche Zündkerze.	Zündkerze reinigen oder ersetzen.
Starke Rauchentwicklung.	Vergaser falsch eingestellt.	Vergaser einstellen. Servicewerkstatt kontaktieren.
	Falsches Kraftstoffgemisch.	Empfohlenes Zweitaktgemisch verwenden.

## Risoluzione dei Problemi

PROBLEMA	CAUSA	SOLUZIONE
Si avvia ma non parte o rimane acceso.	Procedura di avvio errata	Seguire le linee guida in questo manuale
	Troppo poco acceleratore	Provare ad azionare il grilletto dell'acceleratore con il piede quando si tira l'avviamento a strappo
	Errata regolazione del carburatore	Regolare il carburatore. Contatta il tuo rivenditore
	Candela danneggiata	Pulire o sostituire la candela
	Filtro carburante otturato	Pulire o sostituire il filtro del carburante
Il motore si avvia, ma la macchina non ha surplus di potenza	Posizione dell'aria errata	Mettere lo starter su RUN
	Schermo antiscintilla sporco	Pulisci lo schermo antiscintilla. Contatta il tuo rivenditore
	Filtro dell'aria sporco	Pulire il filtro dell'aria
	Errata regolazione del carburatore	Regolare il carburatore. Contatta il tuo rivenditore
Funziona in modo non uniforme	Candela sbagliata/sporca	Pulire o sostituire la candela
Fuma troppo	Errata regolazione del carburatore	Regolare il carburatore. Contatta il tuo rivenditore
	Miscela di carburante sbagliata	Utilizzare la miscela a 2 tempi consigliata

**EU-Overensstemmelseserklæring**  
**EC Certificate of conformity**  
**EU-Konformitåterklæring**  
**Certificato di conformità EU**

**DK**  
**GB**  
**D**  
**IT**



Fabrikant • Manufacturer • Hersteller • Produttore

**Texas Andreas Petersen A/S**

Erklærer herved at materiel • Hereby certifies that the following • Erklært hermit, dass die Maschine  
• Con la presente certifica che quanto segue

Benzin kædesav • Gasoline chainsaw • Benzin-Motorsäge • Motosega a benzina

**TS4518 - TS5118 - TS5620**

Er fremstillet i overensstemmelse med følgende direktiver • Is in compliance with the specifications  
of the machine directive and subsequent modifications • Mit folgenden einschlägigen Richtlinien  
übereinstimmt • È conforme alle specifiche della direttiva macchine e successive modifiche

**2006/42/EC - 2014/30/EU - 2000/14/EC amended by 2005/88/EC**

Materiellet er udført i henhold til følgende standarder • Conforms with the following standards •  
Und die Anforderungen folgender Normen erfüllt • Conforme ai seguenti standard

**EN ISO 11681-1: 2011, EN ISO 14982: 2009**

TS4518	L <sub>WA</sub> : 113 dB(A)	L <sub>PA</sub> : 102.78 dB(A)	K = 2.5 dB(A)
TS5118	L <sub>WA</sub> : 115 dB(A)	L <sub>PA</sub> : 102.89 dB(A)	K = 2.5 dB(A)
TS5620	L <sub>WA</sub> : 117 dB(A)	L <sub>PA</sub> : 104.15 dB(A)	K = 2.5 dB(A)

**Vibrations (K = 1.5 m/s<sup>2</sup>):**

TS4518	A <sub>h</sub> : 5.650 m/s <sup>2</sup> (front handle)	A <sub>h</sub> : 6.027 m/s <sup>2</sup> (rear handle)
TS5118	A <sub>h</sub> : 7.256 m/s <sup>2</sup> (front handle)	A <sub>h</sub> : 8.497 m/s <sup>2</sup> (rear handle)
TS5620	A <sub>h</sub> : 7.234 m/s <sup>2</sup> (front handle)	A <sub>h</sub> : 9.528 m/s <sup>2</sup> (rear handle)

**Engine emission type approval:**

TS4518	e9*2016/1628*2021/1068SHA1/P*1053*01
TS5118	e9*2016/1628*2021/1068SHB1/P*1051*01
TS5620	e9*2016/1628*2021/1068SHB1/P*1051*01

**Serial number:**

TS4518	2305310001 - 2512319999
TS5118	2305330001 - 2512339999
TS5620	2305350001 - 2512359999

**Texas Andreas Petersen A/S**  
Knullen 22 • DK-5260 Odense S  
31.03.2023

**Responsible for documentation**  
Johnny Lolk

Johnny Lolk  
Managing Director

