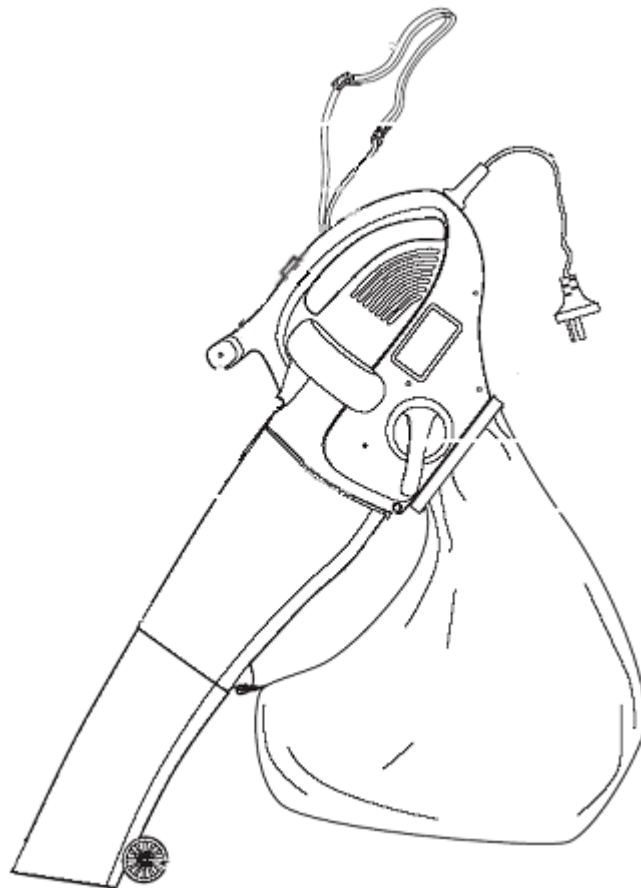


DK : Betjeningsvejledning
GB : User manual

LS 2300





Indholdsfortegnelse

| | |
|--------------------------------|-----|
| Sikkerhedsforskrifter | 3 |
| Opmontering af ny maskine | 4-5 |
| Beklædning | 5 |
| Kørsel og justeringsmuligheder | 6 |
| Sikring | 7 |
| Blokader | 7 |
| Opbevaring | 7 |
| Tekniske specifikationer | 7 |
| EU-overensstemmelseserklæring | 8 |

Vi ønsker dig tillykke med din nye løvsuger LS 2300. Vi er overbevist om, at denne maskine fuldt ud vil opfylde dine forventninger. For at opnå det maksimale udbytte af din maskine, bør du gennemlæse denne betjeningsvejledning grundigt. Det vil spare dig for unødige besværligheder. Du bør især være opmærksom på sikkerhedsforskrifterne, som er markeret med dette symbol:



Reservedele

Reservedelstegning over det pågældende produkt findes på vores hjemmeside **www.texas.dk**

Finder du selv varenumre, giver det en hurtigere ekspedition.

For køb af reservedele, kontakt venligst din nærmeste forhandler.

Du finder forhandlerliste på Texas' hjemmeside.



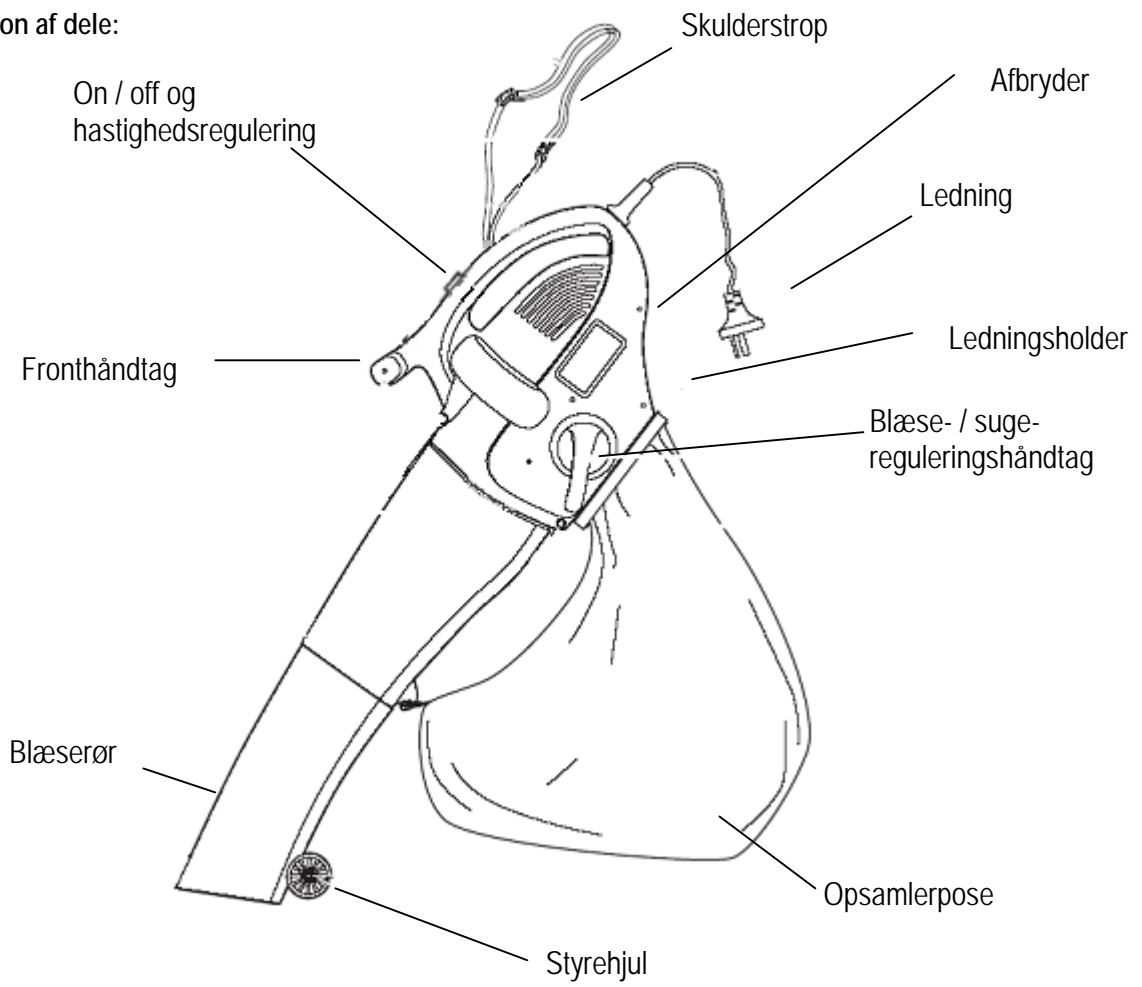
Sikkerhedsforskrifter

Ved arbejde med LS 2300 bør sikkerhedsanvisningerne følges nøje. Gennemlæs betjeningsvejledningen grundigt inden du starter din maskine. Vær sikker på, at du omgående kan stoppe maskinen og slukke motoren i tilfælde af uheld. Samtlige instruktioner omkring sikkerhed og vedligeholdelse af maskinen tjener til din egen sikkerhed.

- En LS 2300 må ikke bruges til andet arbejde end det, der er beskrevet i betjeningsvejledningen.
- Brug kun tilbehør og originale reservedele. Montering af ikke godkendte dele kan medføre forøget risiko og er derfor ikke lovlig. Ethvert ansvar fraskrives ved ulykke eller anden skade, som forårsages pga. montering af uoriginale dele.
- Før maskinen tages i brug, bør forhandleren eller anden fagkyndig instruere dig i brugen.
- Den, der betjener maskinen, er ansvarlig for andre personer i arbejdsområdet. Brug aldrig maskinen, når andre, især børn eller dyr er i nærheden.
- Mindreårige må ikke betjene maskinen.
- Maskinen må kun lånes ud til personer, som er fortrolige med betjening af maskinen. Betjeningsvejledningen skal under alle omstændigheder medfølge.
- Løvsugeren må kun betjenes af personer, som er udhvilede, raske og i god form. Hvis arbejdet er udmattende, bør der holdes jævnlige pauser. Efter indtagelse af alkohol må der ikke arbejdes med maskinen.
- Check altid før start, at bolte, skruer og møtrikker er spændt.
- Denne løvsuger er et elektrisk produkt, det er derfor vigtigt, at maskinen aldrig kommer i kontakt med vand, eller bliver brugt i fugtige omgivelser.
- Anvend altid beskyttelsesbriller, under brug.
- Ret aldrig blæserøret mod personer eller dyr, mens maskinen er i drift. Brug aldrig blæsefunktionen til at blæse fremmedlegemer mod andre personer eller dyr, hermed menes småsten, snavs og lignende.
- Sug ikke væsker med dette apparat, såsom brændbare væsker f.eks. benzin. Anvend ikke apparatet i nærheden af sådanne væsker.
- Anvend aldrig løvsugeren med sugefunktion uden opsamlingsposen, eller når opsamlingsposens lynlås ikke er lukket. Kontroller jævnligt om opsamlingsposen er beskadiget. Løvsugeren bør ikke bruges, før skaden er udbedret.
- Hold børn og andre personer mindst 5 m borte fra arbejdsområdet.
- Løvsugeren skal altid slås fra, og netstikket trækkes ud, når:
 - (1) maskinen omstilles fra blæse- til sugefunktion.
 - (2) forlængerledningen er snoet eller beskadiget.
 - (3) maskinen efterlades uden opsyn.
- Sug ikke brændende eller rygende genstande, såsom cigaretter, tændstikker eller varm aske med løvsugeren.

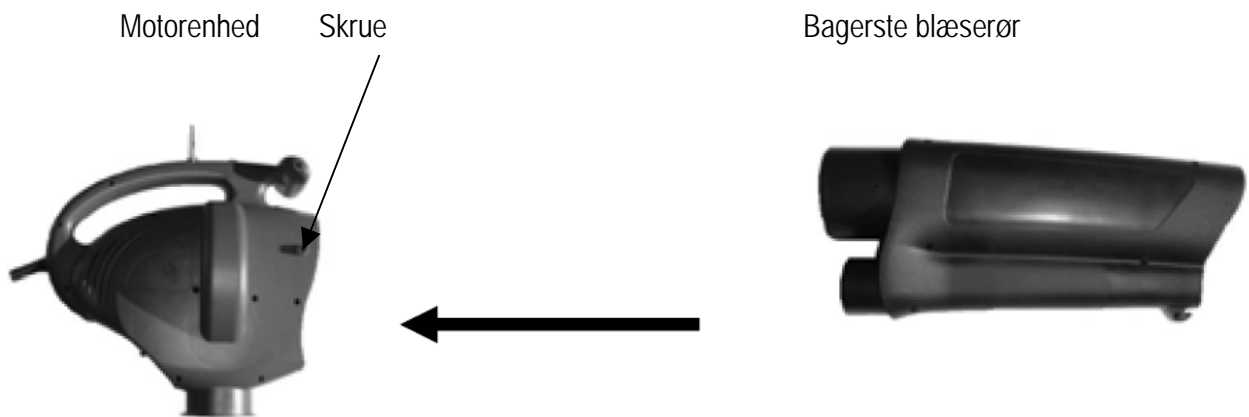
Opmontering af ny maskine:

Identifikation af dele:



Montering:

1. Skub bagerste blæserør ind i motorenheden og spænd til med de medfølgende skruer.



2. Skub forreste blæserør ind i bagerste blæserør. Bemærk at de to blæserør kan ikke adskilles efter de er samlet.



3. Monter opsamlerposen.

I posen er en snor, der er beregnet til montering. Som ekstra sikkerhed kan det medfølgende spændebånd anvendes.

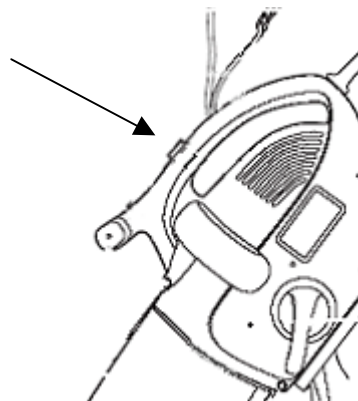
Beklædning:

- Ved arbejde med maskinen er tætsiddende arbejdstøj, høreværn og støvler med skridsikre såler påbudt.



Kørsel og justeringsmuligheder:

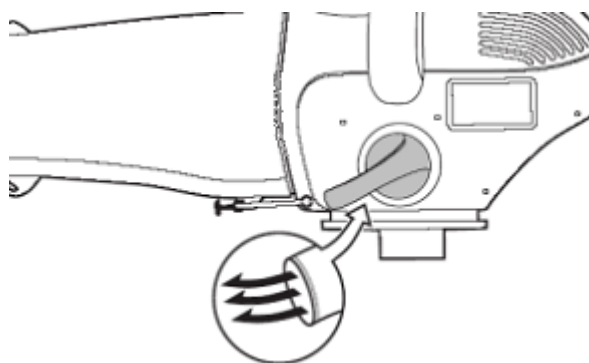
Maskinens suge- /blæsehastighed har to hastigheder. Dette reguleres i samme knap som ON/OFF.



Kontakten på løvsugerens venstre side regulerer, om maskinen blæser eller suger.

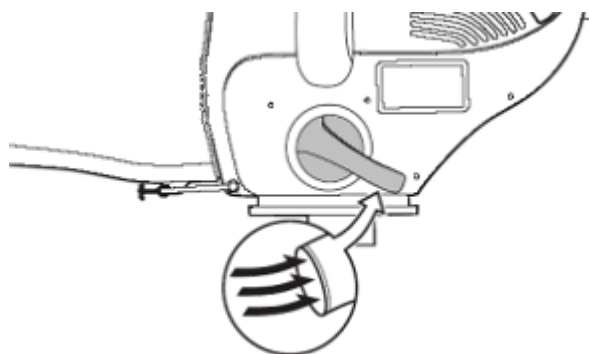
Når kontakten står som vist, virker maskinen som løvblæser. Det bedste resultat fremkommer, når blæserøret holdes 5-10 cm over jorden. Vær opmærksom på ikke at ramme hårde objekter, der kan ramme dig og dine omgivelser. Saml det ønskede materiale i en bunke, hvorefter sugefunktionen anvendes til at opsamle materialet.

Husk at afmontere opsamlerposen, inden maskinen skal bruges som løvblæser.



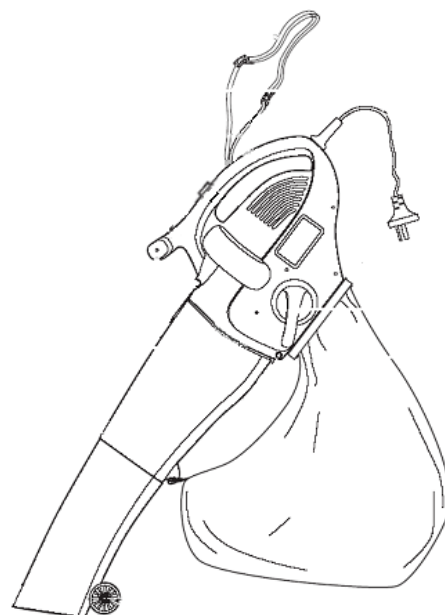
Når kontakten står som vist, fungerer maskinen som løvsuger.

Vær opmærksom på at opsamleren er monteret rigtigt. Hvis opsamlerposen er fuld, vil sugeeffekten være begrænset, tøm derfor regelmæssigt posen.



Det kan være en fordel at anvende skulderstrop og styrehjul under brug.

Opsamlerpose skal kun benyttes, når maskinen bruges som løvsuger.



Sikring

Løvsugereren er udstyret med en sikring. Hvis maskinen bliver overbelastet, slår denne automatisk strømmen fra. Før løvsugereren forsøges genstartet, er det vigtigt at følgende først undersøges:

- Sæt løvsugerens tændingskontakt på "OFF"
- Afbryd strømmen ved at tage stikket ud af kontakten.
- Undersøg at blæserør ikke er blokeret.
- Undersøg at blæsehjulet ikke er blokeret.

Genstart løvsugereren i følgende rækkefølge :

- Sæt stikket i kontakten.
- Tryk en gang på sikringen, denne sidder lige under bagerste håndtag.
- Start løvsugereren som normalt.



Blokader

Planter, vådt løv og blade kan nemt klumpe sig sammen og blokere løvsugereren.

1. Afmonter opsamlerposen.
2. Rengør kompostfunktionen let med en blød børste. Den er placeret i maskinen før opsamlerposen.
3. Afmonter blæserøret og rengør det.
4. Rengør blæsehjulet.



Opbevaring

Opbevar løvsugereren frostfrit i et tørt rum, hvor den ikke er tilgængelig for børn. Opbevar ikke i direkte sollys. Overdæk ikke maskinen, da fugt derved kan dannes og ødelægge motoren. Tøm og vask opsamlerposen i varmt vand. Lad den tørre godt, inden den igen monteres på maskinen. Blæserøret kan adskilles i to dele. Dette vil gøre opbevaringen lettere.

Specifikationer:

| | |
|--------------------|-----------|
| Model | LS 2300 |
| Power input | 2300 Watt |
| Lufthastighed | 270 km/t |
| Kompostfunktion | 10.1 |
| Opsamler kapacitet | 45 L |
| Vægt | 5,5 kg |

Overensstemmelseserklæring CE

EU-importør Texas Andreas Petersen A/S

Erklærer herved at materiel:
Løvsuger LS 2300

Er fremstillet i overensstemmelse med følgende direktiver:

| | |
|------------|------------------------|
| 98/37/EC | Maskindirektivet |
| 73/23/EEC | Lavspændingsdirektivet |
| 89/336/EEC | EMC direktivet |

Materiellet er udført i henhold til følgende standarder:
EN 60335-1, IEC 60335-2-100, EN 55014, EN 50144-1, EN 61000-3-2, EN 61000-3-3

Texas Andreas Petersen A/S
Knullen 2
5260 Odense S

10.06.2004
Verner Hansen
Adm. direktør



Contents

| | |
|------------------------------|----|
| General safety instructions | 10 |
| Assembly | 11 |
| Clothing | 12 |
| Operation and adjustment | 13 |
| Circuit breaker | 14 |
| When the blowvac is jammed | 14 |
| Storage | 14 |
| Technical specifications | 14 |
| EU declaration of conformity | 15 |

We congratulate you with your new blowvac LS 2300. We are convinced this machine will meet your expectations. To have the best result from your machine, you should read this manual carefully. This will spare you from any inconvenience. You must pay attention to the safety instructions, which are marked with this symbol:



Spare parts

Part list and drawings for the specific product, can be found on our website **www.texas.dk**
If you help find part numbers yourself, it will ease the service.
For purchase of spare parts, please contact your dealer.



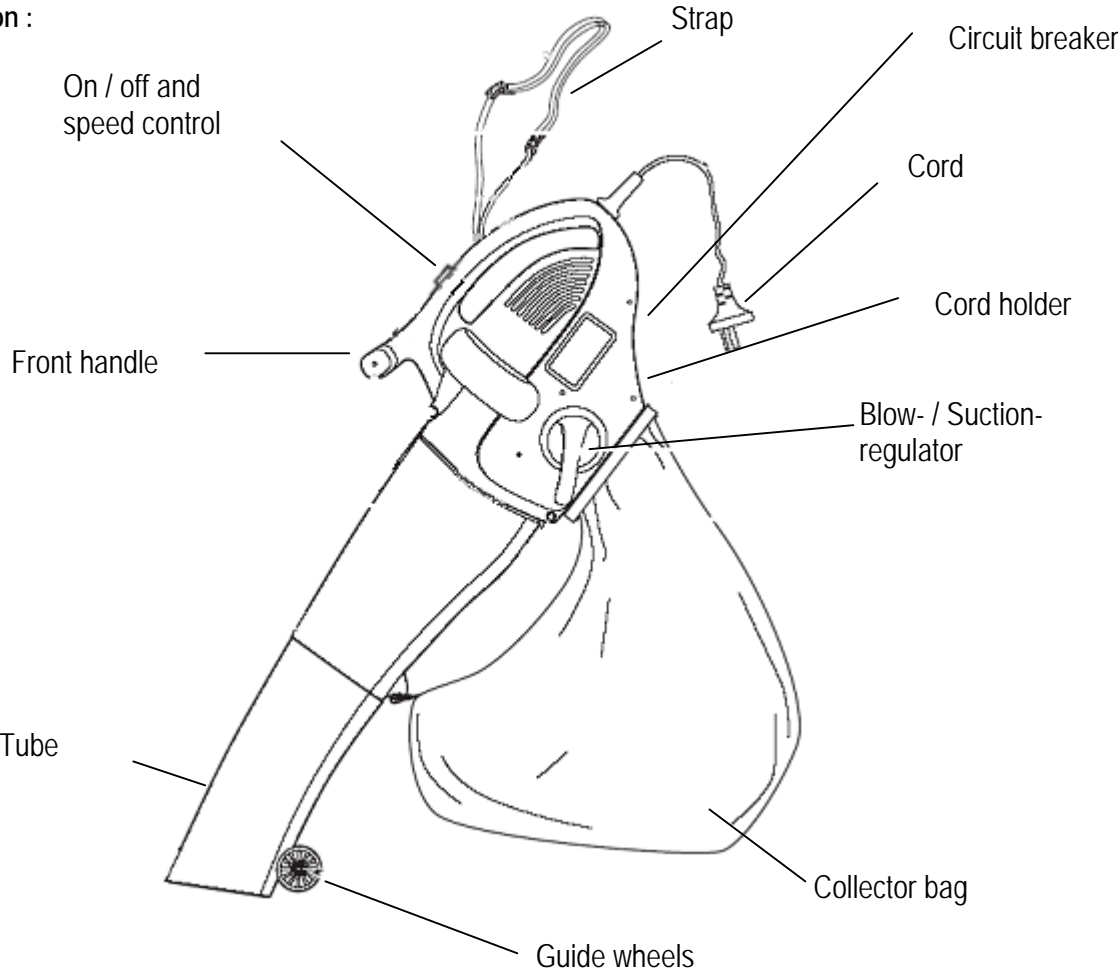
General safety instructions

Follow the safety instructions for LS 2300. Read the manual before you start your machine. Always be sure you can stop and turn off the engine in case of an accident. Instructions regarding safety and maintenance are for your own safety.

- Only use your LS 2300 for the type of work, which is described in this manual.
- Only use original spare parts and accessories. In case of accident caused by mounting of non-original spare parts, Texas cannot be held responsible.
- A specialist must guide you in the use of this machine. This could be the dealer.
- The person, who is working the machine, is responsible for keeping other persons out of the working area. Never use the machine, when children or animals are nearby.
- Minors may not use the blowvac.
- The machine may only be lent out to persons, who are confident with the use of the blowvac. The manual must be followed at all times.
- The blowvac must only be used by people, who are fit and in good shape. If the work is exhausting, take a break. Do not use the blowvac, if you are under influence of alcohol.
- Before start, always check that all bolts are safely tightened.
- This blowvac is an electric product, and therefore may never be in contact with water. It must not be used in a moist environment.
- Always use proper protection wear, gloves, goggles, trousers, boots.
- Never point the blowvac against other persons or animals. This can cause dirt and stones being blown out.
- Do not use this machine to suck fluids, like gasoline. Do not use your blowvac LS 2300 close to such fluids.
- Do not use your blowvac in suction mode without the collector bag, or with the zipper open. Before you start to use your blowvac, make sure the collector bag is intact.
- Keep children and other persons 5 meters from the working area.
- Always turn off and disconnect the blowvac, when :
 - (1) The blowvac changes from suction to blow and opposite.
 - (2) The extension cord is damaged.
 - (3) The blowvac is left without supervision.
- Do not use the blowvac to suck smoking objects, like cigarettes, matches or hot ashes.

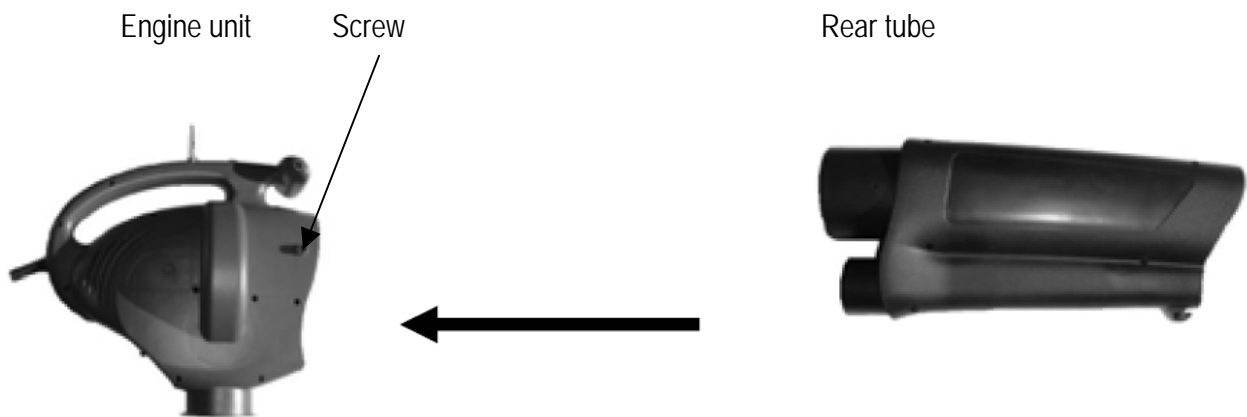
Assembly :

Identification :



Assembly:

1. Push the rear tube into the engine unit. Tighten the screws.



2. Push front tube into the rear tube. Note that the two tubes cannot be separated when they are assembled.



3. Mount the collector bag.

The bag is fitted with a string. As extra safety, the included strap can be used.

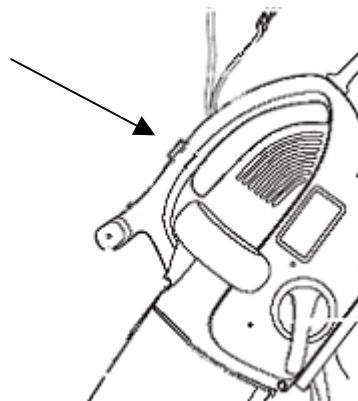
Clothing:

- When using the machine, wear tight-fitting work clothes, strong working gloves, hearing protectors and boots with non-skid soles.



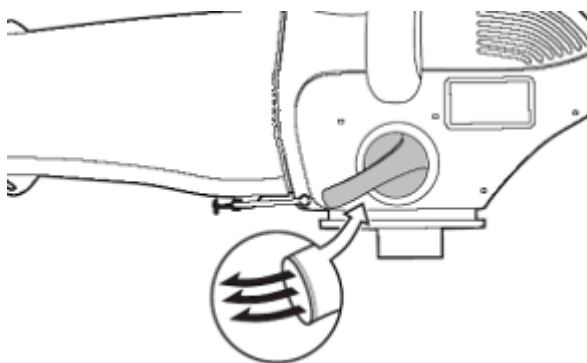
Operating and adjustment:

Suction and blow speed is regulated in the same contact as ON/OFF.



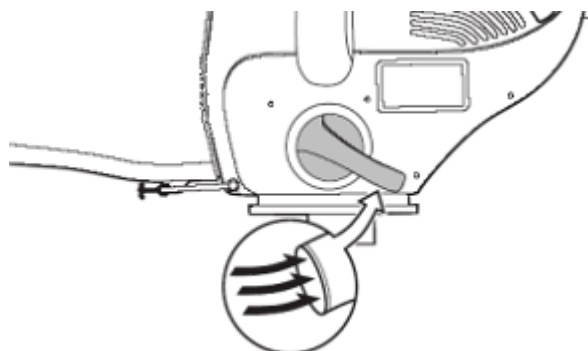
The handle on the left side of the blowvac controls whether the blowvac blows or sucks.

When the handle is positioned as shown here, the machine blows. The best result will be if the tube is approximately 5-10 centimetres above the ground. Always pay attention not to hit hard objects, which can hit you or your surroundings. Gather the material in a pile, where the suction mode can be used to collect the material. Remember to mount the collector bag, when suction mode is selected.



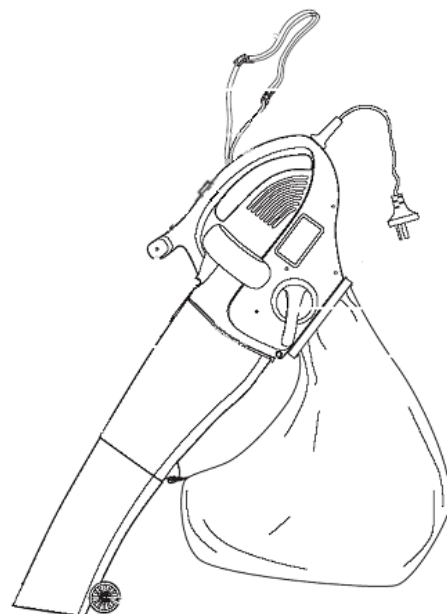
The blowvac will suck when the handle is in this position.

Be sure the collector bag is mounted correctly. If the bag is full, the effect will be limited. Therefore regularly empty the bag.



It can be an advantage to use both strap and guide wheels when using the blowvac.

Only use the collectors bag, when the blowvac is in suction mode.



Circuit breaker

The blowvac is equipped with a circuit breaker. If the machine is overloaded, the power will automatically be disconnected. Before attempts to restart the blowvac are made, you must first :

- Place switch on "OFF"
- Disconnect the power, by removing the plug from the socket.
- Check if the tube is jammed.
- Check if the blow wheel is jammed.

Restart the blowvac in the following order :

- Insert the plug in the socket.
- Push one time at the circuit breaker, which is placed under the rear handle.
- Start the blowvac as usual.



When the blowvac is jammed

Plants and wet leaves can easily jam the blowvac.

Clean as follows:

1. Disconnect the collector bag,
2. Clean the "shredder" with a soft brush. It is placed in the machine, before the collector bag.
3. Disconnect the tube and clean it.
4. Clean the blow wheel, which is placed in the engine unit, before the tube.



Storage

Store the blowvac in a frost free environment, away from children. Do not store in direct sun. Do not cover the machine, as this can cause moist that will damage the engine.

Empty the collector bag and wash it in hot water. Let it dry, before you mount it again.

Specifications:

| | |
|------------------------|-----------|
| Model | LS 2300 |
| Power input | 2300 Watt |
| Air speed | 270 km/h |
| Mulching | 10:1 |
| Collector bag capacity | 45 L |
| Weight | 5,5 kg |

EU Declaration of Conformity

EU-importer Texas Andreas Petersen A/S

Hereby declares that the material used to manufacture :
Blowvac, type LS2300

Is manufactured in accordance with the following guidelines :
98/37/EC Guidelines of machines
73/23/EEC Low voltage guidelines incl. modifications.
89/336/EEC EMV regulation.

The material is manufactured in accordance with the following standards:
EN 60335-1, IEC 60335-2-100, EN 55014, EN 50144-1, EN 61000-3-2, EN 61000-3-3

Texas Andreas Petersen A/S
Knullen 2
5260 Odense S

10.06.2004
Verner Hansen
Man. director