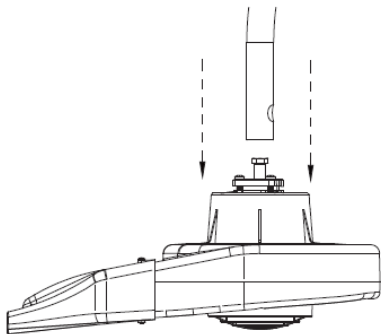


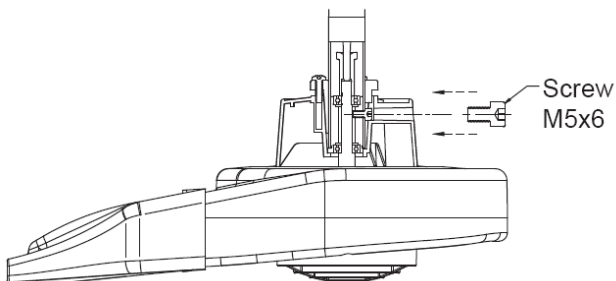
DK:

Sørg for at akslen er vandret monteret i løvblæser hovedet.



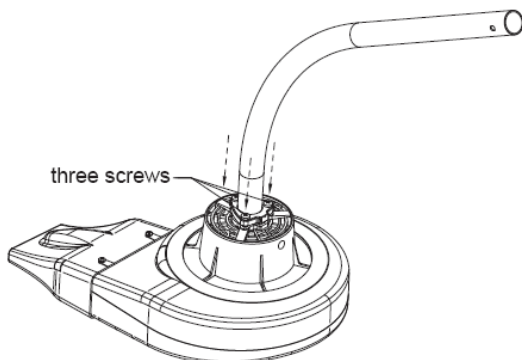
DK:

Når det bøjede aluminiumsrør indsættes i bunden, kan den svinges til venstre og højre, det firkantede skaft skal låses fast i den indgående sekskantede aksel.



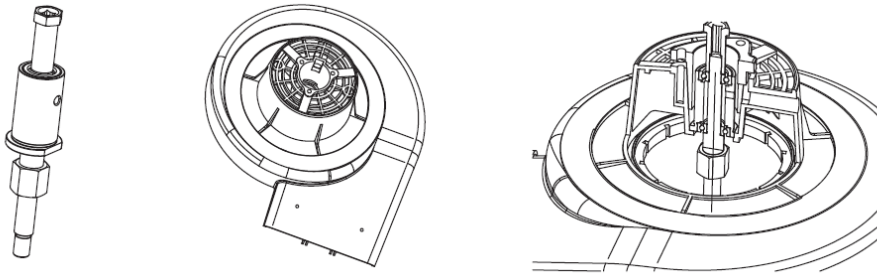
DK:

Sikre at leje, aluminiumsrør og modtagerhullet position sidder korrekt (lige).
Monter derefter skrue M5x6 for at fastgøre alle dele.



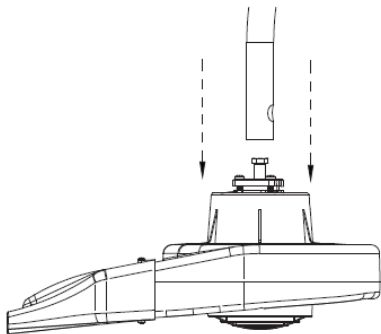
DK:

Til sidst monter de 3 selvskærende skruer i løvblæseren, som vist på tegningen henover.



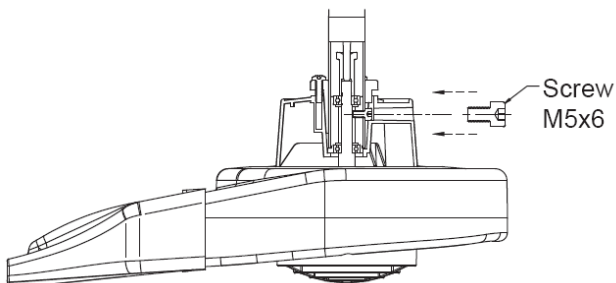
ENG:

Make sure the bearing seat limit slot has been installed in the volute limit position



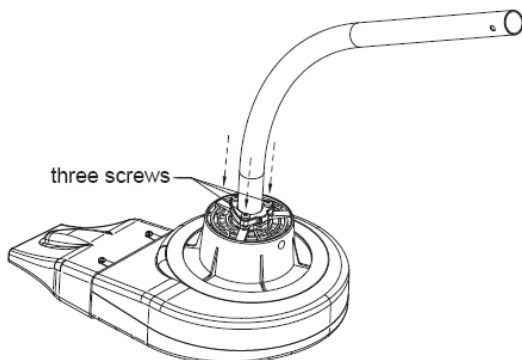
ENG:

When the bent aluminum tube is inserted into the bottom, it swings left and right, requiring the quadrilateral flexible shaft to be inserted into the input hexagonal shaft



ENG:

Ensure the bearing seat hole position, aluminum tube vacancy and volute hole position are in a straight line. Then install a M5x6 screw to fix all the parts.



ENG:

Finally install three self-tapping screws to finish this blower attachment