

2008/1

DK Betjeningsvejledning
GB User manual

ELS 2500



Indholdsfortegnelse

Sikkerhedsforskrifter	2
Identifikation af dele	4
Montering	4
Beklædning	5
Kørsel og justeringsmuligheder	5
Tømning og rengøring af opsamlerpose	5
Blokader	5
Opbevaring	6
Specifikationer:	6
Sliddele	6
CE Erklæring	12

Registrering af produkt / Reservedele

Registrer dit produkt online på Mit Texas. Mit Texas findes på **www.texas.dk**
Efter registrering kan Texas give dig en endnu bedre service.
Når du har registreret dit produkt, sørger Texas for at tilknytte relevant information til produktet såsom reservedelstegning, manual, fejlfinding m.m. Derudover kan Texas kontakte dig med relevant information vedrørende dit produkt.

Reservedelstegning over alle Texas' produkter findes på vores hjemmeside www.texas.dk. Finder du selv varenumre, giver det en hurtigere ekspedition.

Reservedele kan købes online på www.texas.dk eller kontakt din nærmeste forhandler. Du finder forhandlerliste på www.texas.dk

Vi ønsker dig tillykke med din nye Texas ELS 2500. Vi er overbevist om, at denne maskine fuldt ud vil opfylde dine forventninger. For at opnå det maksimale udbytte af din maskine, bør du gennemlæse denne betjeningsvejledning grundigt. Det vil spare dig for unødige besværligheder. Du bør især være opmærksom på sikkerhedsforskrifterne, som er markeret med dette symbol:



Sikkerhedsforskrifter

Ved arbejde med ELS 2500 bør sikkerhedsanvisningerne følges nøje. Gennemlæs betjeningsvejledningen grundigt inden du starter din maskine. Vær sikker på, at du omgående kan stoppe maskinen og slukke motoren i tilfælde af uheld. Samtlige instruktioner omkring sikkerhed og vedligeholdelse af maskinen tjener til din egen sikkerhed.



En løvsuger må ikke bruges til andet arbejde end det, der er beskrevet i denne manual.



Brug kun tilbehør og originale reservedele. Montering af ikke godkendte dele kan medføre forøget risiko og er derfor ikke lovlig. Ethvert ansvar fraskrives ved ulykke eller anden skade, som forårsages pga. montering af uoriginale dele.



Den, der betjener maskinen, er ansvarlig for andre personer i arbejdsområdet. Brug aldrig maskinen, når andre, især børn eller dyr er i nærheden.



Mindreårige må ikke betjene maskinen.



Maskinen må kun lånes ud til personer, som er fortrolige med betjening af maskinen. Betjeningsvejledningen skal under alle omstændigheder medfølge.



Løvsugeren må kun betjenes af personer, som er udhvilede, raske og i god form. Hvis arbejdet er udmattende, bør der holdes jævnlige pauser. Efter indtagelse af alkohol må der ikke arbejdes med maskinen.



Check altid før start, at bolte, skruer og møtrikker er spændt.



Denne løvsuger er et elektrisk produkt, det er derfor vigtigt, at maskinen aldrig kommer i kontakt med vand, eller bliver brugt i fugtige omgivelser.



Anvend altid beskyttelsesbriller, under brug.



Ret aldrig blæserøret mod personer eller dyr, mens maskinen er i drift. Brug aldrig blæsefunktionen til at blæse fremmedlegemer mod andre personer eller dyr, hermed menes småsten, snavs og lignende.



Sug ikke væsker med dette apparat, såsom brændbare væsker f.eks. benzin. Anvend ikke apparatet i nærheden af sådanne væsker.



Anvend aldrig løvsugeren med sugefunktion uden opsamlingsposen, eller når opsamlingsposen ikke er lukket. Kontroller jævnligt om opsamlingsposen er beskadiget.

Løvsugeren bør ikke bruges, før skaden er udbedret.



Hold børn og andre personer mindst 5 m borte fra arbejdsområdet.



Løvsugeren skal altid slås fra, og netstikket trækkes ud, når:

(1) maskinen omstilles fra blæse- til sugefunktion.

(2) forlængerledningen er snoet eller beskadiget. Brug kun forlængerledning beregnet til udendørs brug.

(3) maskinen efterlades uden opsyn.

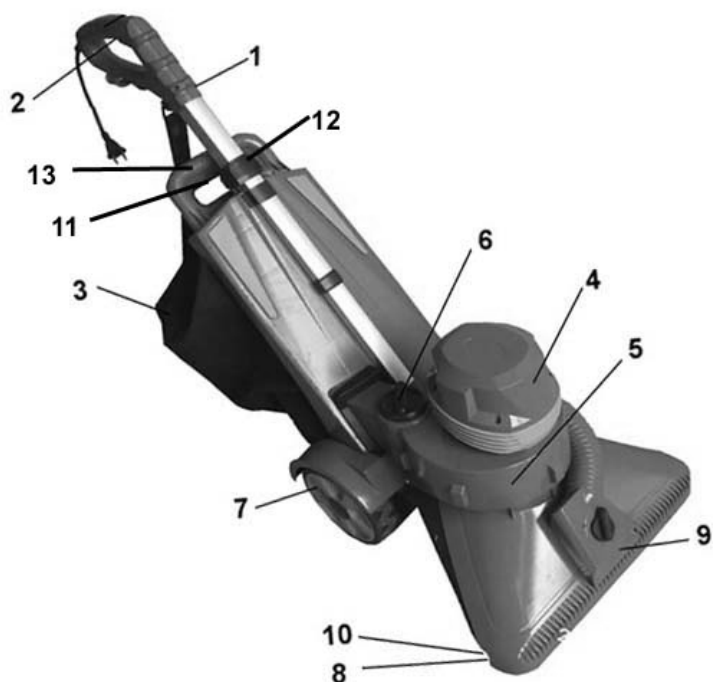


Sug ikke brændende eller rygende genstande op, såsom cigaretter, tændstikker eller varm aske med løvsugeren.



Bortskaffelse af elektriske produkter må ikke ske sammen med almindeligt husholdningsaffald. Elektriske produkter skal medbringes til det lokale genbrugscenter og bortskaffes på korrekt vis der.

Identifikation af dele



1. Håndtag
2. Tænd/sluk knap
3. Opsamlerpose
4. Motor
5. Blæser
6. Sug/blæs knap
7. Hjul
8. Børste
9. Blæseudtag
10. Sugeindtag
11. Udløserhåndtag
12. Låse ring til opsamlerpose
13. Håndtag

Montering

Udtag den sammenfoldede maskine fra emballagen. Fold håndtaget ud og drej det, så det passer på maskinen. Fastgør med 2 skruer.



Opsamlerposen monteres ved at skubbe den ind i holderne, løfte posen op mod håndtaget og fastgøre med låsehåndtaget.

Beklædning

Ved arbejde med maskinen er tætsiddende arbejdstøj, høreværn og støvler med skridsikre såler påbudt.



Kørsel og justeringsmuligheder

Kontakten på løvsugerens højre side regulerer, om maskinen blæser eller suger.

VAC = sug
Blow = blæs



Vær opmærksom på at opsamleren er monteret rigtigt. Hvis opsamlerposen er fuld, vil sugeeffekten være begrænset, tøm derfor regelmæssigt posen.

Når du bruger blæsefunktionen skal du bevæge dig fremad, men aldrig i retning af andre mennesker

Tømning og rengøring af opsamlerpose



Sluk løvsugeren, når posen er fuld. Løsn låsehåndtaget, tag fat i posens håndtag og træk bagud. Tøm posen ved at hælde affaldet ud af åbningen i posen. Hvis det er nødvendigt, kan posen åbnes helt ved veldrobåndene i posens top. Posen kan således vendes med vrangen ud.

Posen bør tømmes og tørres efter hver brug.

Posen kan vaskes, når den er snavset og filterfunktionen nedsat. Brug en haveslange til at spule posen, men KUN på ydersiden. Posen skal være fuldstændig tør, når den har været vasket, inden den igen bruges eller lægges væk til opbevaring.

Blokader

Løvsugeren er kun beregnet til at suge tørre blade, græs, kviste og andre små dele. Ikke sten, glasskår, våde blade eller græs.

Hvis noget sætter sig fast i sugeåbningen, forsøg da at ryste maskinen lidt, mens den kører. Hvis dette ikke hjælper, slukkes maskinen, stikket trækkes ud, og blokaden fjernes med en tynd genstand (ikke metal).

Skulle omskifterknappen på løvsugeren blive blokeret, kan du skifte mellem blæs og sug nogle gange for dermed at løsne det blokerede.

Opbevaring

Opbevar løvsugeren frostfrit i et tørt rum, hvor den ikke er tilgængelig for børn.
Opbevar ikke i direkte sollys. Overdæk ikke maskinen, da fugt derved kan dannes og ødelægge motoren.

Tøm og rengør opsamlerposen. Lad den tørre godt, inden den igen monteres på maskinen.

Specifikationer:

Model	ELS 2500
Power input	2500 watt
Lufthastighed	270 km/t
Suge kapacitet	20 m ³ /min
Kompostfunktion	10:1
Opsamler kapacitet	45 L
Vægt	11 kg

Sliddele

For løvsugere solgt under brandet "Texas", yder Texas A/S 2 års reklamationsret på fabrikationsfejl. Garantien omfatter ikke sliddele, såsom:

Pose
Blæsehjul
Kontakter
Børster
Hjul

Arbejdsløn som følge af udskiftning af dele heraf, dækkes ikke.

Læs mere om begrænset garanti på

www.velkommentilmarkedet.dk/kobelov/3A_garanti_kobeloven.html

Table of Contents

Safety precautions	7
Identification of Parts	9
Assembly	9
Clothing	10
Operation and adjustment	10
Emptying and cleaning the collecting bag.....	10
Blockage	10
Storage	11
Specifications:	11
Wearing parts.....	11
CE Declaration	12

Congratulations on the purchase of your new Texas ELS 2500. We are sure that this machine will meet all your expectations. To get the most out of your new machine, please read through these user instructions carefully. This will save you unnecessary problems later on. Please pay particular attention to the safety precautions, which are indicated by this symbol:



Safety precautions

The safety precautions must be complied with in full when using the ELS 2500. Familiarize yourself with these user instructions before starting the machine. Ensure that you can stop the machine immediately and switch off the engine in the event of an accident. All safety and maintenance instructions for the machine are intended to ensure your safety.



A leaf blower must not be used in any other way than described in this manual.



Only use authorized accessories and spare parts. Fitting non-approved parts can increase the risk of problems and is therefore not permitted. The manufacturer cannot be held liable for any injury or damage caused by the fitting of non-original parts.



The machine operator is responsible for the safety of other persons in the vicinity.

Never use the machine when there are other people, particularly children or animals, nearby.



Minors must not be permitted to operate the machine.



The machine should only be lent to persons who are familiar with its operation. The user manual must always accompany the machine.



The leaf blower must only be operated by persons who are rested, healthy and fit. If the work is tiring, regular breaks should be taken. Do not use the machine under the influence of alcohol.



Always check before starting that screws, nuts and bolts are properly tightened.



This leaf blower is an electrical appliance. Therefore, it is important that it never come into contact with water or be used in a damp or humid environment.



Always wear protective glasses when operating the machine.



Never point the blowing tube at people or animals while the machine is in operation. Never use the blower function for blowing foreign objects, such as rocks, dirt or the like, at other people or animals.



Do not vacuum liquids, including flammable liquids such as gasoline, with this machine.



Never use the leaf blower with its vacuum function without a collecting bag or when the bag is not closed. Check the collecting bag regularly for damage. Do not use the leaf blower until any such damage has been repaired.



Keep children and other persons at least 5 m away from the work area.



Always turn off and unplug the leaf blower when:

- (1) switching from blower to vacuum mode.
 - (2) the extension cord is tangled or damaged. Only use extension cords intended for outdoor use.
 - (3) leaving the machine unsupervised.
-

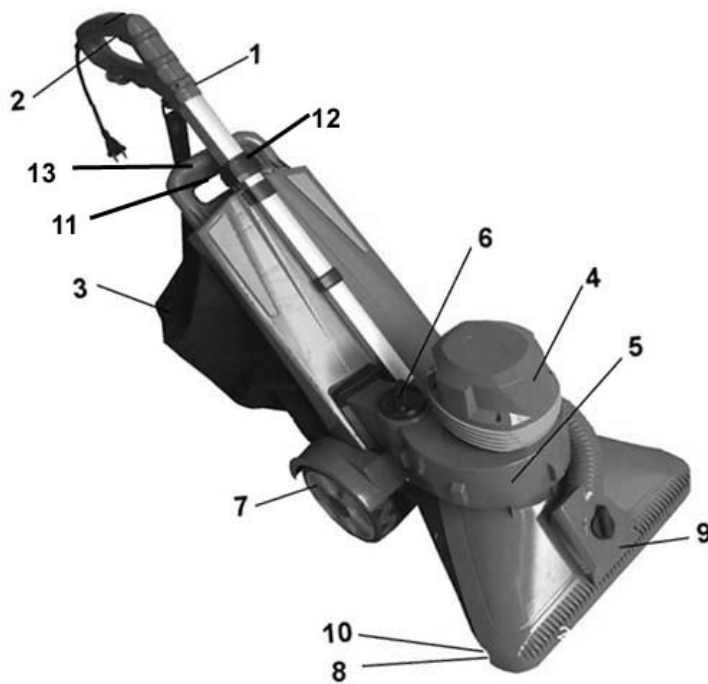


Do not use the machine to vacuum smoking items such as cigarettes, matches or hot ashes.



Check with your local authorities for rules governing the disposal of electrical appliances. Electrical products must always be handed in to a local recycling center for correct disposal.

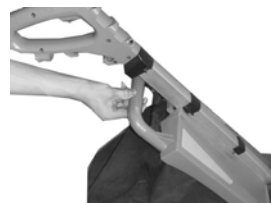
Identification of Parts



- 14. Handlebar
- 15. Start/Stop button
- 16. Collecting bag
- 17. Engine
- 18. Blower
- 19. Vac/blow button
- 20. Wheels
- 21. Brush
- 22. Blower outlet
- 23. Vacuum inlet
- 24. Release handle
- 25. Locking ring for collecting bag
- 26. Handlebar

Assembly

Remove the folded machine from its packaging. Unfold the handle and turn it so it fits on the machine. Fasten tightly with 2 screws.



To mount the collecting bag, push it into the holder, lift the bag upward toward the handle, and fasten it using the locking handle.

Clothing

When using the machine, wear close-fitting work clothes, hearing protection, and non-slip boots.



Operation and adjustment

The switch on the leaf blower's right side switches between suction and blower mode.

Vac = vacuum
Blow = blow



Check that the collecting bag is attached properly. A full collecting bag limits the suction strength and should therefore be emptied regularly.

When using the blower function, move forward, but never in the direction of other people.

Emptying and cleaning the collecting bag



Shut off the leaf blower then the bag is full. Loosen the locking handle, grab the bag's handle, and pull backward. Empty the bag by tipping out the content through the opening in the bag. If necessary, the bag can be opened fully using the Velcro strips at the top of the bag. The bag can then be turned inside out.

Empty and dry the bag after each use.

Wash the bag when it is dirty and the filter function is impaired. Use a garden hose to spray the bag, but ONLY on the outer side. Allow the bag to dry completely after washing before using again and when storing.

Blockage

The leaf blower is only intended for vacuuming dry leaves, grass, twigs and similar objects. Not rocks, broken glass, or wet leaves and grass.

If anything should get caught in the vacuum opening, try shaking the machine gently while it is operating. If that does not help, turn off the machine, pull the plug, and remove the item blocking the suction using a thin object (not metal).

If the leaf blower's switch gets stuck, switch between vacuum and blower a few times to loosen the blocked object.

Storage

Store the leaf blower frost-free in a dry room where it is out of the reach of children. Do not store in direct sunlight. Do not cover the machine, as humidity can form and damage the motor.

Empty and clean the collecting bag. Allow it to dry before putting it back on the machine.

Specifications:

Model	ELS 2500
Power input	2500 watt
Max air speed	270 km/h
Max air volume	20 m ³ /min
Mulching ratio	10:1
Dust bag volume	45 L
Weight	11 kg

Wearing parts

For leaf blowers sold under the brand name "Texas", Texas A/S offers a 2-year warranty on manufacturing defects. The warranty does not cover wearing parts, such as:

Bag
Blower wheel
Switches
Brushes
Wheels

Wages for the replacement of such parts are not covered.

CE Overensstemmelseserklæring
CE Certificate of conformity

DK
GB



EU-importør • EU-importer •

Texas Andreas Petersen A/S

Erklærer herved at materiel • Hereby certifies that the following •

Elektrisk løvsuger • Electric blowvac •

ELS 2500

Er fremstillet i overensstemmelse med følgende direktiver • Is in compliance with the specifications of the machine directive and subsequent modifications •

98/37/EC • 2004/108/EC • 2006/95/EC •

Materiellet er udført i henhold til følgende standarder • Conforms with the following standards •

**EN60335-1/A2:2006, EN55014-1/A2:2006, EN50366/A1:2006,
EN55014-2/A1:2001, EN61000-3-3/A2:2005, EN61000-3-2:2006**

Texas Andreas Petersen A/S
Knullen 2 • DK-5260 Odense S

12.08.2008

A handwritten signature in blue ink, appearing to be 'Verner Hansen', is written over a horizontal line. The signature is stylized and cursive.

Verner Hansen

Administrerende Direktør •
Managing Director •