

---

**DK Manual**  
**GB User manual**

# **BVE 2600**



## Indhold

Sikkerhedsforskrifter .....	3
Identifikation af dele .....	4
Montage.....	4
Betjening.....	5
Beklædning.....	6
Tilstoppet blæsehus.....	6
Opbevaring .....	6
Specifikationer .....	6

## Table Of Contents

Safety instructions.....	7
Identification of parts.....	8
Assembling .....	8
Operation.....	9
Clothing .....	10
Clogged blower.....	10
Storage .....	10
Specifications.....	10

Tillykke med din nye løvsuger BVE 2600. Vi anbefaler at du før brug, grundigt læser og følger de sikkerhedsinstruktioner der foreskrevet i denne manual. Instruktionerne er med til sikre din sikkerhed. Opbevar manualen til senere brug eller i tilfælde af ejerskifte.

### Registrering af produkt / Reservedele

Registrer dit produkt online på Mit Texas. Mit Texas findes på **www.texas.dk**  
Efter registrering kan Texas give dig en endnu bedre service.

Når du har registreret dit produkt, sørger Texas for at tilknytte relevant information til produktet såsom reservedelstegning, manual, fejlfinding m.m. Derudover kan Texas kontakte dig med relevant information vedrørende dit produkt.

Reservedelstegning over alle Texas' produkter findes på vores hjemmeside **www.texas.dk**. Finder du selv varenumre, giver det en hurtigere ekspedition.

Reservedele kan købes online på **www.texas.dk** eller kontakt din nærmeste forhandler.

Thank you for purchasing blower vac BVE 2600. Please follow the safety instructions provided in this manual and ensure that you fully understand all safety instructions. Please keep this manual for future reference or in preparation for resale.

### Spare parts

Part list and drawings for the specific product, can be found  
on our website **www.texas.dk**

For purchase of spare parts, please contact your dealer.

# Sikkerhedsforskrifter

---

Læs denne manual og betjeningsvejledning, grundigt før løvsugeren bruges.

- ⚠ Løvsugeren må ikke bruges til andet arbejde end det, der er beskrevet i denne manual.
- ⚠ Brug kun tilbehør og originale reservedele. Ethvert ansvar fraskrives ved ulykke eller anden skade, som følge af uoriginale dele.
- ⚠ Den der betjener maskinen er ansvarlig for personer i arbejdsområdet. Brug aldrig maskinen i nærheden af børn eller dyr.
- ⚠ Mindreårige må ikke betjene maskinen.
- ⚠ Løvsugeren må kun lånes ud til personer, som er fortrolige med betjening af maskinen.
- ⚠ Manualen og betjeningsvejledningen skal under alle omstændigheder følge maskinen
- ⚠ Hvis du føler dig syg, træt, eller har indtaget alkohol eller medicin, må du ikke arbejde med maskinen.
- ⚠ Kontroller altid at skruer og møtrikker evt bolte er fastspændte.
- ⚠ Sikre dig at de elektriske dele på løvsugeren aldrig kommer i kontakt med vand og fugt.
- ⚠ Anvend altid beskyttelsesbriller, når der arbejdes med maskinen.
- ⚠ Ret aldrig mundstykket imod personer eller dyr, småsten, snavs og andet kan fejlagtigt udskydes når blæsefunktionen er aktiv
- ⚠ Anvend ikke apparatet i nærheden af brændbare væsker.
- ⚠ Der skal benyttes opsamler pose, når suge funktionen er aktiv.
- ⚠ Kontroller jævnligt om opsamlingsposen er beskadiget. Løvsugeren bør ikke bruges, før skaden er udbedret.
- ⚠ Tilskuer skal opholde sig mindst 5 m fra arbejdsområdet.
- ⚠ Løvsugeren skal altid slås fra, og net stikket trækkes ud, når:
  1. Maskinen omstilles fra løvblæser- til løvsuger.
  2. Forlængerledningen er snoet eller beskadiget.
  3. Maskinen efterlades på uden opsyn.
- ⚠ Benyt aldrig løvsugeren til at suge glødende materiale op såsom cigaretter m.m.

Bortskaffelse af elektriske produkter må ikke ske sammen med almindeligt husholdningsaffald. Elektriske produkter skal medbringes til det lokale genbrugscenter og bortskaffes på korrekt vis der.



## Identifikation af dele

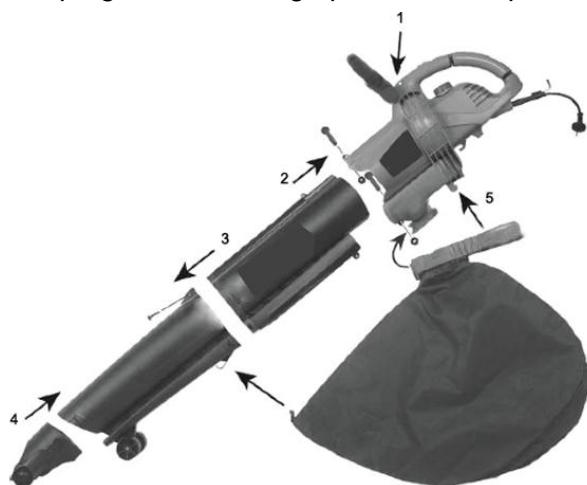
---



## Montage

---

BVE 2600 er designet til at optage mindst mulige plads under opbevaring. Følg nedenstående montagevejledning:



1. Træk håndtaget opad og lås i position.
2. Monter mellemrør på blæsehuset fastgør med bolte.
3. Monter blæserør på mellemrør og fastgør med gummikil og skruer.
4. Ved brug af ekstraudstyr, monter mundstykket og fastlås.
5. Monter opsamler posen på udkaster munden. Lås opsamleren fast i rammen og hængt posen fast på blæserør

## Betjening

---

Brug løvblæse funktionen for at samle det ønskede materiale i en bunke, herefter skift til løvsuge funktionen for at opsamle materialet i posen.

1. Monter opsamler posen på udkaster munden. Lås opsamlere fast i rammen og hængt posen fast på blæserør.



2. Effekten på løvsugeren kan reguleres ved drejknappen i håndtaget.



3. For at skifte mellem blæse- og suges funktionen, aktiveres kontakten på løvsugerens venstre side.



Når kontakten står som vist, virker maskinen som løvsuger modsat som løvblæser

4. Det kan være en fordel at anvende skulderstrop og styrehjul under brug.



Hjulene på blæserøret, gør det nemmere at håndtere og at arbejde med maskinen.

**Vigtigt:** Sikre dig at opsamlere er påsat når maskinen virker som løvsuger.

**Når opsamlere posen er fuld, falder suges effekten, tøm den derfor regelmæssigt.**

**Advarsel:** Løvsugeren er i stand til at affyre hårde genstande, der kan forårsage alvorlig personskade.

## Beklædning

---

Ved arbejde med maskinen er tætsiddende arbejdstøj, høreværn og støvler med skridsikre såler påbudt.



## Tilstoppet blæsehus

---

Vådt materiale såsom løv og blade kan nemt sætte sig fast i blæsehuset og blokere løvsugeren. I sådanne tilfælde gør da følgende:

1. Træk ledningen fra stikkontakten!
2. Afmonter sidedæksel indtil blæsehuset, brug medfølgende unbrakonøgle.
3. Rengør blæsehjulet let med en blød børste.



## Opbevaring

---

Her er nogle gode råd til opbevaringen af maskinen

1. Opbevar løvsugeren frostfrit i et tørt rum, hvor den ikke er tilgængelig for børn.
2. Opbevar ikke i direkte sollys.
3. Overdæk ikke maskinen, da det danner fugt og kan ødelægge motoren.
4. Tøm og vask opsamler posen i varmt vand. Sikre at den er helt tør, inden den igen monteres på maskinen.

## Specifikationer

---

<b>Model</b>	<b>BVE 2600</b>
Effekt	2600 Watt
Variabel blæsehastighed (max)	270 km/t
Suge kapacitet	15 m <sup>3</sup> /min
Kompostfunktion	10:1
Opsamler kapacitet	50 L
Vægt	5,5 Kg

# Safety instructions

---

Read this manual carefully. Make sure that you are familiar with the different control settings and handles of the equipment.

- ⚠ The blower vac must only be used for the type of work, which is described in this manual.
- ⚠ Only use original spare parts and accessories. If not original parts or accessories are used, the liability is no longer applied.
- ⚠ The operator is responsible for people's safety. Never use the machine near children or animals.
- ⚠ Minors may not use the blower vac.
- ⚠ The blower vac must only be operated by persons, who are familiar with the safety of the machine.
- ⚠ The manual must follow the machine at all times.
- ⚠ If you feel unwell, tired or have consumed alcohol or drugs, do not operate the machine.
- ⚠ Always ensure that all bolts are safely tightened, before operating the machine.
- ⚠ The electrical parts of the blower vac must never get in contact with water or moist.
- ⚠ Always use protective glasses during operation.
- ⚠ Never point the mouthpiece towards people or animals, pebbles, dirt and debris may erroneously be thrown out of when using the blow function.
- ⚠ Do not use the unit near flammable liquids.
- ⚠ The collector bag must be used when blower vac is in vacuum mode.
- ⚠ Spectators should at least be 5 meters away from the working area.
- ⚠ Always turn off and disconnect the blower vac from the power socket, when:
  1. Switched from blow to vacuum mode and vice versa
  2. The extension cord is coiled or damaged
  3. Left unattended.
- ⚠ Never use the blower vac to vacuum glowing objects, like cigarettes or similar.

Waste electrical products must not be disposed of with the household waste. This tool should be taken to your local recycling centre for safe treatment.



## Identification of parts

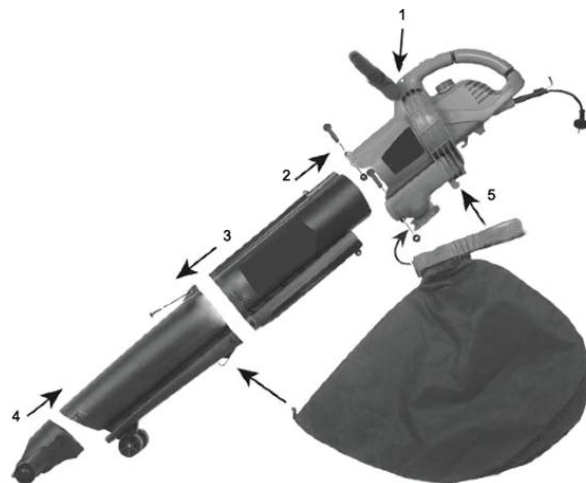
---



## Assembling

---

BVE 2600 is designed to take up least possible space when not in use. Follow the assembling instructions below:



1. Pull the handle upwards and lock.
2. Attach middle pipe to the housing and fasten.
3. Attach the end pipe onto the middle pipe and fasten with wedge and screws.
4. **Vacuum accessory:** Attach the mouthpiece, adjust and interlock.
5. Attach the collector bag onto the chute mouth. Fit the collector bag to the frame and lock.



# Operation

---

Use the blow function to gather and pile the material, afterwards use the vacuum to collect the material.

1. Attach the collector bag onto the chute mouth. Fit the collector bag frame and lock.



2. The power of the BVE 2600 can be adjusted on the knob on the handle.



3. To shift between blow and vacuum mode, turn the switch on the left side of the body of the BVE 2600.



When the switch is set as shown, the machine is in vacuum mode, if opposite as blower.

4. It is recommended to use the shoulder strap and wheels under operation



The attached wheels make it easier to handle the machine

**Important:** Ensure that the collector bag is attached, when blower vac is in vacuum mode.

**Once the collector bag is full, the vacuum power drops rapidly it is therefore crucial to empty the bag regularly.**

**Warning:** The machine is capable of throwing hard objects, which can cause serious injury

## Clothing

---

During operation tight-fitted clothes, earmuffs and boots with non-slip soles are mandatory.



## Clogged blower

---

Wet materials such as leaves, grass etc. can easily clog the pipe and blower. In such case please proceed as followed:

1. Pull the power socket
2. Unlock the collector bag from the housing.
3. Clean the blower with a soft brush.



## Storage

---

Here are some good advices for the storage of your machine.

1. Store the blower vac in a frost free environment, away from children.
2. Do not store the BVC 2800 in straight sunlight.
3. Do not cover in the machine, this will generate moist that will damage the engine.
4. Empty and wash the collector bag in hot water. Ensure that the bag is completely dry before reattachment.

## Specifications

---

<b>Model</b>	<b>BVE 2600</b>
Power input	2600 Watt
Variable air speed (max)	270 km/h
Air volume	15 m <sup>3</sup> /min
Mulching	10:1
Collector bag capacity	50 L
Weight	5,5 kg

CE Overensstemmelseserklæring

DK



CE Certificate of conformity

GB

EU-importør • EU-importer •

**Texas Andreas Petersen A/S**

Erklærer herved at materiel • Hereby certifies that the following •

Elektrisk løvsuger • Electrical vacuum blower •

**BVE 2600**

Er fremstillet i overensstemmelse med følgende direktiver • Is in compliance with the specifications of the machine directive •

**2004/108/EC - 2006/42/EC - 2000/14/EC**

Materiellet er udført i henhold til følgende standarder • Conforms with the following standards •

**EN 60335-1/A13:2008 - IEC 60335-2-100:2002 - EN 15503:2009 -  
EN 55014-1:2006 - EN 55014-2/A2:2008 - EN 61000-3-2:2006 -  
EN 61000-3-3:2008 - EN 62233:2008**

**L<sub>WA</sub>: 105,0 dB(A)    L<sub>pA</sub>: 86,0 dB(A)**

**a<sub>h</sub> = 4,6 m/s<sup>2</sup> - a<sub>h</sub> = 3,4 m/s<sup>2</sup>**

**Texas Andreas Petersen A/S**  
Knullen 22 • DK-5260 Odense S

**Responsible person for documentation**  
*Johnny Lolk*  
Purchase Manager

01.06.2011

Verner Hansen  
Administrerende Direktør • Managing Director •