



- FR** TONDEUSE - MANUEL D'UTILISATION
- EN** LAWN MOWER - OPERATOR'S MANUAL
- DE** RASENMÄHER - GEBRAUCHSANWEISUNG
- IT** RASAERBA - MANUALE DI ISTRUZIONI
- NL** GAZONMAAIER - GEBRUIKERSHANDLEIDING
- ES** CORTADORA DE PASTO - MANUAL DE INSTRUCCIONES
- PT** RELVADEIRA - MANUAL DE INSTRUÇÕES
- EL** ΧΛΟΟΚΟΠΤΙΚΟ - ΟΔΗΓΙΕΣ ΧΡΗΣΗΣ
- TR** ÇİM BIÇME MAKİNESİ - KULLANIM KILAVUZU
- MK** КОСАЧКА ЗА ТРЕВА - УПАТСТВА ЗА УПОТРЕБА
- NO** GRESSKLIPPER - INSTRUKSJONSBOK
- SV** GRÄSKLIPPARE - BRUKSANVISNING
- DA** PLÆNEKLIPPER - BRUGSANVISNING
- FI** RUOHONLEIKKURI - KÄYTTÖOHJEET
- CS** SEKAČKA NA TRÁVU - NÁVOD K POUŽITÍ
- PL** KOSIARKA - INSTRUKCJE OBSŁUGI
- HU** FŰNYÍRÓ - HASZNÁLATI UTASÍTÁS
- RU** ГАЗОНОКОСИЛКА - РУКОВОДСТВО С ИНСТРУКЦИЯМИ
- HR** KOSILNICA - PRIRUČNIK ZA UPORABO
- SL** KOSILICA - PRIROČNIK ZA UPORABO
- BS** KOSILICA - UPUTSTVO ZA UPOTREBU
- SK** KOSAČKA NA TRÁVU - NÁVOD NA POUŽITIE
- RO** MAȘINĂ DE TUNS IARBA - MANUAL DE INSTRUCȚIUNI
- LT** ŽOLIAPJOVĖ - INSTRUKCIJ VADOVAS
- LV** ZĀLIENA PĻĀUJMAŠĪNA - OPERATORA ROKASGRĀMAT
- SR** KOSILICA - PRIRUČNIK SA UPUTSTVIMA
- BG** КОСАЧКА - УПЪТВАНЕ ЗА УПОТРЕБА
- ET** MURUNIIDUK - KASUTUSJUHEND



BE01



GGP ITALY SPA

Via del Lavoro, 6

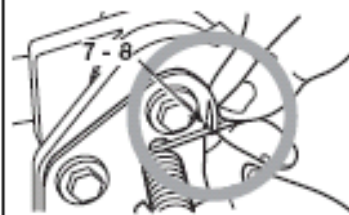
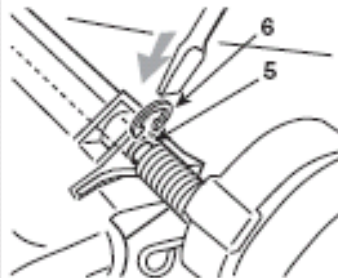
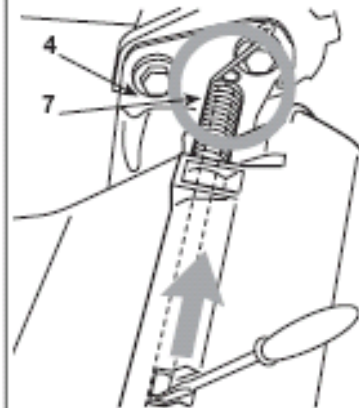
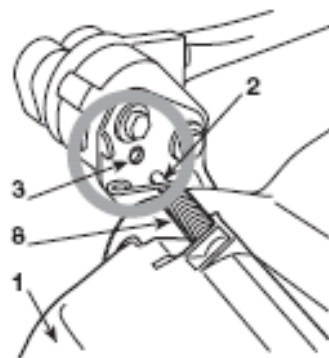
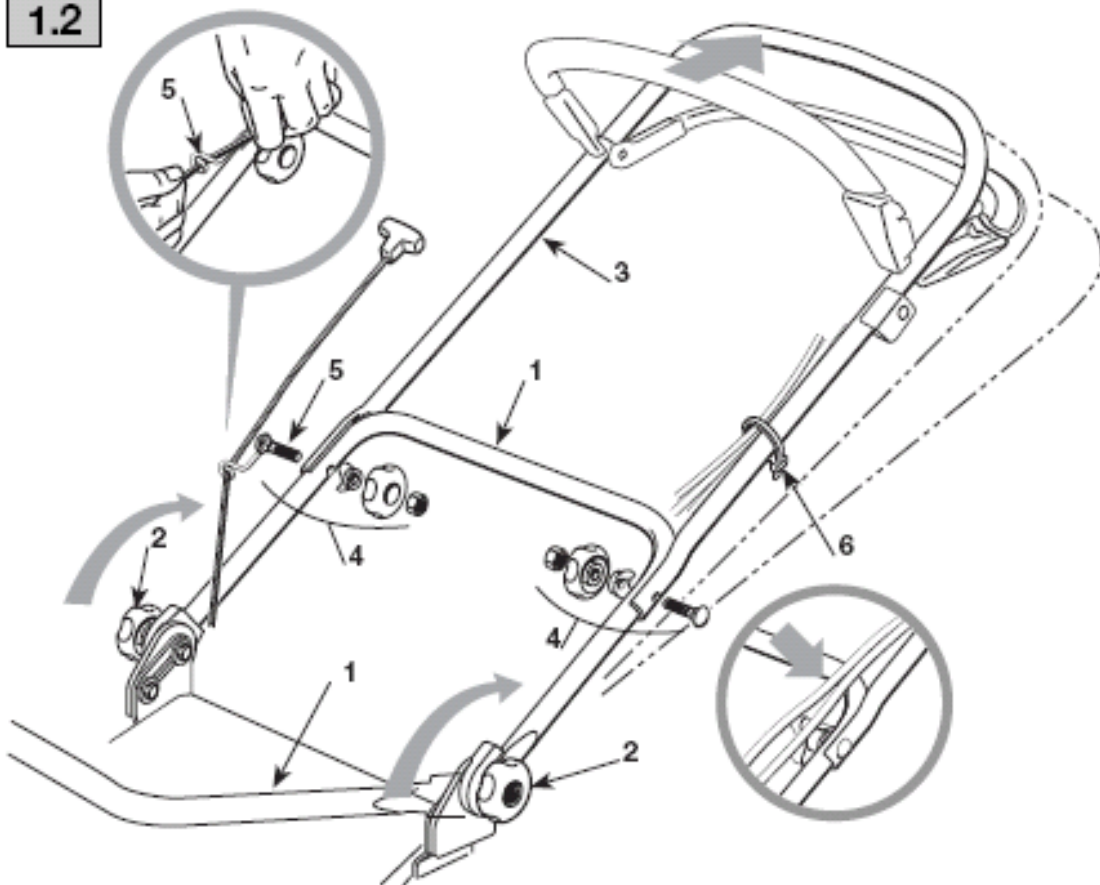
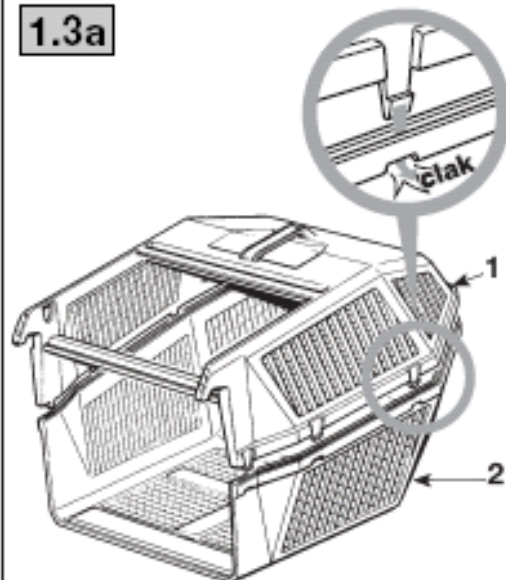
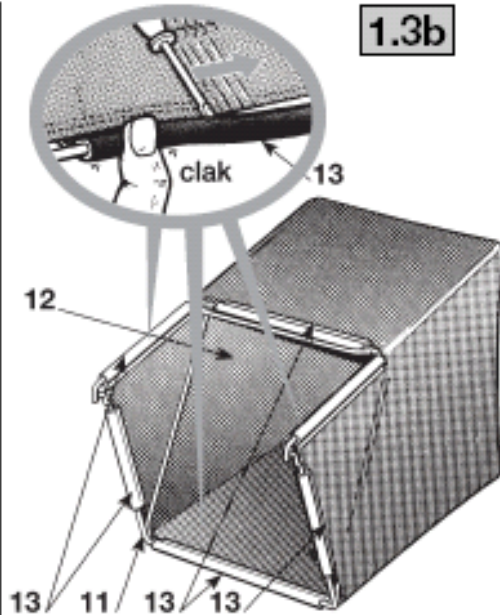
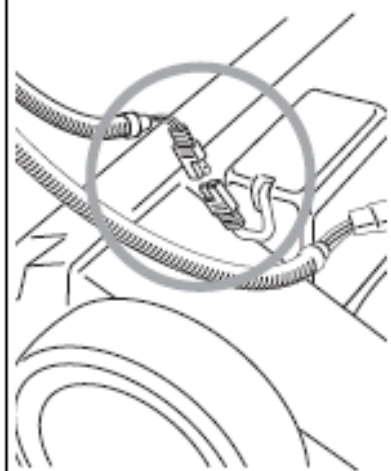
I-31033 Castelfranco Veneto (TV) ITALY

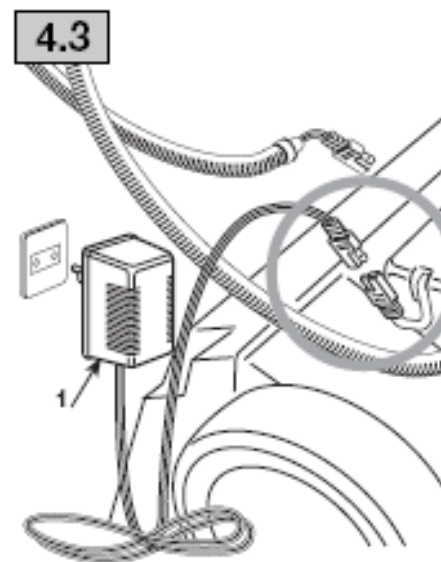
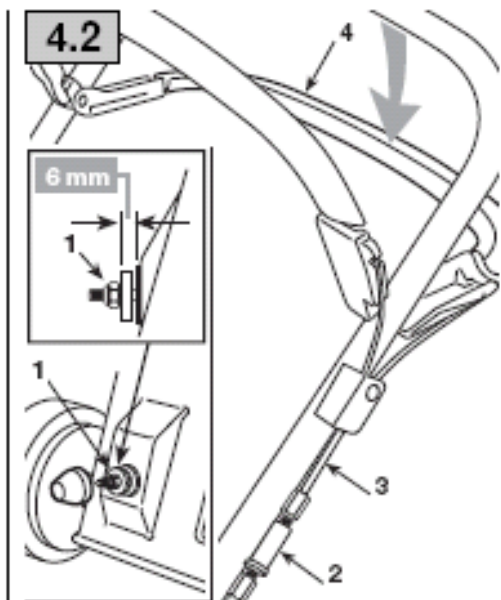
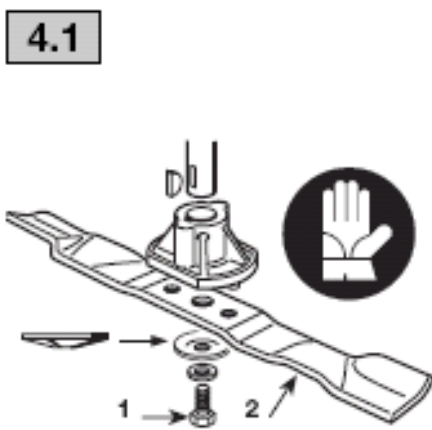
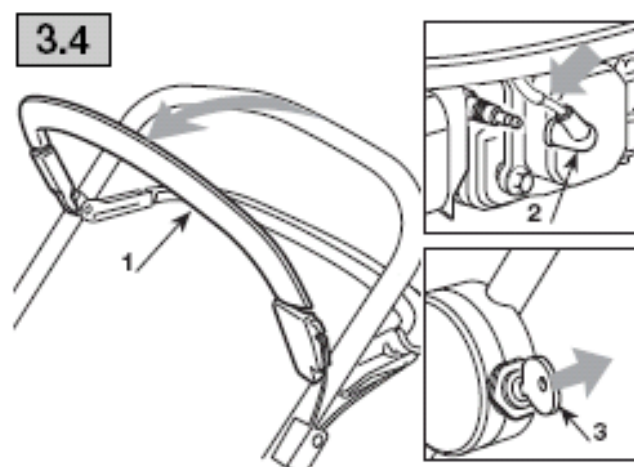
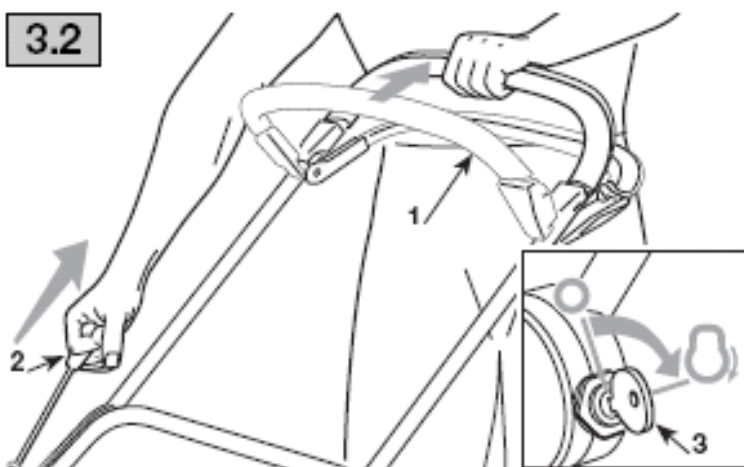
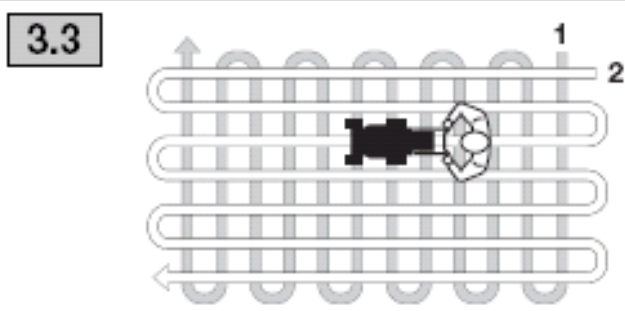
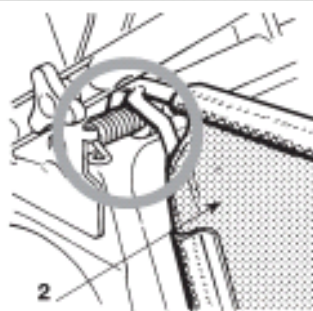
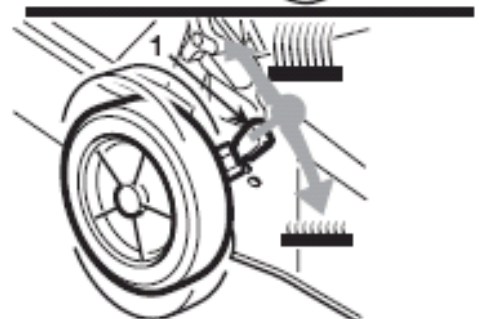
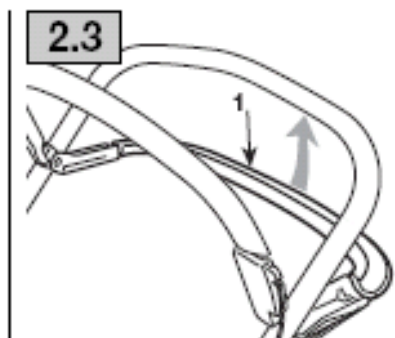
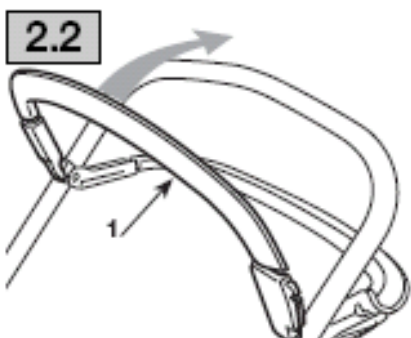
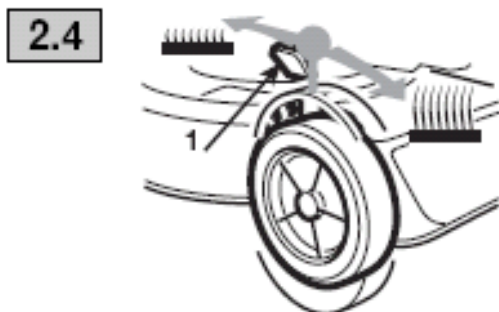
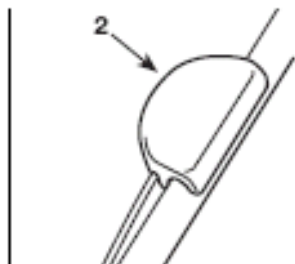
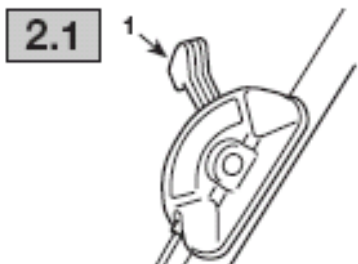


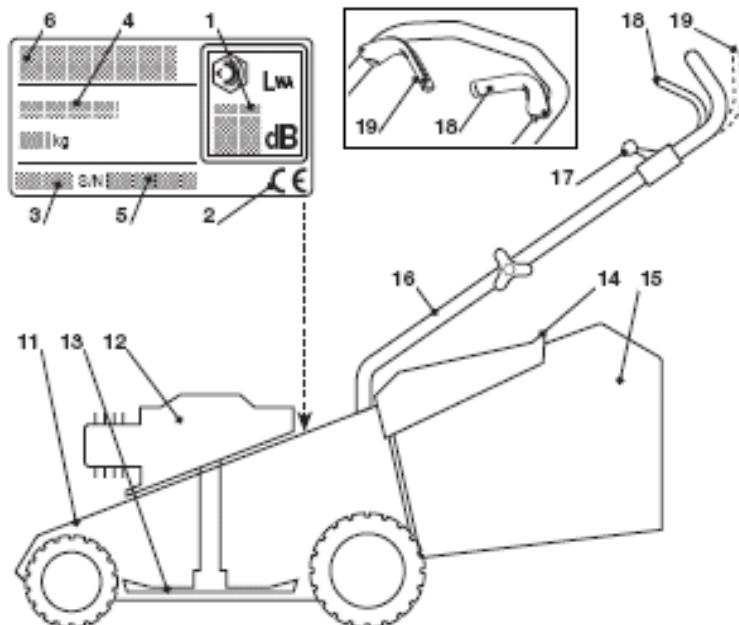
GLOBAL GARDEN PRODUCTS

Før motoren tages i brug første gang, bør den vedlagte motorvejledning læses omhyggeligt.

Kontroller olieniveauet før start.

1.1**1.2****1.3a****1.3b****1.4**





DA

MASKINENS IDENTIFIKATIONSSKILT OG KOMPONENTER

1. Lydtryk i overensstemmelse med EU-direktiv 2000/14/CE
2. Overensstemmelsesmerke i henhold til EU-direktiv 98/37
3. Fabrikationsår
4. Type af plæneklipper
5. Serienummer
6. Fabrikantens navn og adresse

Så snart maskinen er købt, skal identifikationsdataene (pkt. 3 - 5 - 6) noteres i de tilsvarende felter i manualens sidste side.

- | | | | | |
|-------------|----------------|-------------------|-----------------------|--------------------|
| 11. Chassis | 12. Motor | 13. Kniv | 14. Beskyttelsesplade | 15. Opsamlingspose |
| 16. Håndtag | 17. Gashåndtag | 18. Bremsehåndtag | 19. Fremdriftskobling | |

BESKRIVELSE AF SYMBOLERNE PÅ BETJENINGERNE (hvor disse er påtænkt)

21. Langsom 22. Hurtig 23. Choker 24. Stop af motor 25. Træk in koblet 26. Stop 27. Tænding 28. 1. hastighed 29. 2. hastighed 30. 3. hastighed

SIKKERHEDSFORSKRIFTER - Plæneklippere bør benyttes med forsigtighed. Derfor er der på maskinerne påsat etiketter med symboler, som henviser til sikkerhedsforskrifterne. Betydningen af disse symboler er forklaret nedenfor. Endvidere råder vi til omhyggeligt at læse kapitlet om sikkerhedsforskrifter, som du finder i denne betjeningsvejledning

41. Vigtigt: Læs betjeningsvejledningen før maskinen tages i brug.
42. Risiko for stenudskydning. Ingen personer bør opholde sig i arbejdsområdet, når maskinen er i brug.
43. Vigtigt: Fjern tændrørsledningen fra tændrøret og læs vejledningen inden påbegyndelse af reparation eller vedligeholdelse.
44. Risiko for skader. Knive i bevægelse. Stik ikke fødder eller hænder ind i rotorhuset.

A) GENERELLE RÅD

- 1) Læs betjeningsvejledningen omhyggeligt. Bliv fortrolig med plæneklipperens styring og dermed selve brugen af maskinen. Lær at slukke hurtigt for maskinen.
- 2) Brug kun plæneklipperen til det formål den er beregnet, dvs. klipning og opsamling af græs. Al anden brug af maskinen er farlig og kan skade denne.
- 3) Lad aldrig børn, eller personer, som ikke har det nødvendige kendskab til plæneklipperen, bruge denne. Der kan lokalt være fastsat en minimum aldersgrænse for brug af plæneklipper.
- 4) Brug aldrig plæneklipper:
 - med personer, specielt børn, eller dyr i nærheden;
 - hvis brugeren har indtaget medicin el. lign., som kan forringe reflekser og opmærksomhed.
- 5) Vær opmærksom på at brugeren er ansvarlig for ulykker, som påføres andre personer eller deres ejendom.

B) FORBEREDELSE

- 1) Under arbejde med maskinen, sørg altid for at bære solide sko og lange bukser. Arbejd aldrig med bare fødder eller sandaler.
- 2) Før arbejdet påbegyndes bør området renses for fremmedlegemer, som kunne udslynges fra plæneklipperen eller beskadige knivblokken og motoren (sten, grene, jernstykker osv.)
- 3) OBS: FARE! Benzin er meget brandfarlig.
 - opbevar brændstoffet i dertil beregnede dunke;
 - fyld brændstof på ved hjælp af en tragt. Dette skal altid foregå i det fri og ryg aldrig under påfyldning af brændstof;
 - fyld brændstof på før start af motor; påfyld aldrig benzin, og fjern aldrig tankens benzindæksel, når motoren er i gang eller stadig er varm;
 - start ikke motoren, hvis der er spilt benzin, men flyt plæneklipperen fra det forurenede område for at undgå brand. Vent til benzindampene er forsvundet;
 - Sørg altid for at stramme dækslet godt på både tank og benzindunk.
- 4) Udskift defekte lyddæmpere.
- 5) Før brug af plæneklipperen, foretag da et generelt eftersyn især af kniven. Kontroller at skruer og skær ikke er slidt eller beskadiget. Ved beskadigelse erstattes hele knivblokken og samtlige slidte eller ødelagte skruer, for at bibeholde balancen.
- 6) Før påbegyndelse af klipning, skal enten posen (græsopsamleren) eller skærpladen monteres.

C) UNDER BRUG

- 1) Tænd aldrig motoren i et lukket rum; der kan opstå farlige kulilte-dampe.
- 2) Arbejd kun ved dagslys eller godt kunstigt lys.
- 3) Undgå, om muligt, at klippe i vådt græs.
- 4) Pas på ikke at glide ved klipning på skråninger.
- 5) Løb aldrig, men gå; lad ikke plæneklipperen trække dig.
- 6) Klip altid en skrånning på tværs og aldrig på langs.
- 7) Pas altid på, når der skiftes klipperetning på en skrånning.
- 8) Klip aldrig på områder med en hældning på mere end 20°.
- 9) Pas på, når du trækker plæneklipperen mod dig selv.
- 10) Skal plæneklipperen transporteres over andre overflader end græs, afbryd da motoren og kontroller at kniven er i stilstand.
- 11) Beryt aldrig plæneklipperen, hvis beskyttelses-skærmen er beskadiget eller uden græsopsamler eller skærm.
- 12) Motorens justering bør ikke ændres, og det opgivne max. omdrejningstal må ikke hæves.

13) På modeller med fremdrift, skal hjuldriften frakobles før motoren startes.

14) Start motoren ifølge vejledningen, og hold fødderne i passende afstand.

15) Vip ikke maskinen ved start. Start plæneklipperen på en jævn overflade uden forhindringer og højt græs .

16) Kom ikke for nær ved klipperskjoldet med hænder og fødder, og stå altid i en passende afstand fra udkasteråbningen.

17) Plæneklipperen må hverken løftes eller transporteres når motoren kører.

18) Stop motoren og fjern tændrørsledningen fra tændrøret:

- før indgreb under klipperskjoldet eller rensning af græsudkastet;
- inden kontrol, rengøring eller reparation af plæneklipperen;
- efter påkørsel af evt. sten; undersøg om klipperen er beskadiget og reparer eventuelt for at fortsætte arbejdet;
- hvis plæneklipperen begynder at vibrere, sørg hurtigt for at fjerne årsagen til denne vibration.

19) Stop motoren:

- når plæneklipperen bliver ladet uden opsyn. På elektriske modeller fjernes tændingsnøglen;
- før påfyldning af brændstof;
- hver gang opsamlingsposen bliver enten på - eller afmonteret;
- før regulering af klippehøjde.

20) Før gasreguleringshåndtaget mod stop for motoren stoppes. Luk for brændstofforsyningen efter brug, ifølge vejledningen i instruktionsbogen.

21) Under arbejdet bør der altid holdes en passende sikkerhedsafstand fra klipperskjoldet, dvs. styrets længe.

D) VEDLIGEHOLDELSE OG OPBEVARING

1) Lad bolte og skruer forblive monteret og strammet, så maskinen altid er klar til brug. Det er vigtigt for plæneklipperens sikkerhed og ydelse at foretage en regelmæssig vedligeholdelse.

2) Fyld aldrig brændstof på plæneklipperen i et rum, hvor benzindampene kan nå enten en flamme, gnist eller stærk varme.

3) Lad motoren køle af inden plæneklipperen sættes i et rum.


4) For at mindske risikoen for brand, skal følgende holdes rent for blade, grene og olie: motor, lyddæmper, batteriholder og brændstofsbeholder. Efterlad ikke kasser med afklippet græs i et lukket rum.

5) Kontroller ofte skærplade og græsopsamler for slid eller beskadigelse.

6) Hvis benzintanken skal tømmes, bør dette gøres i det fri og med afkølet motor.

7) Ved udskiftning af kniven benyttes arbejdshandsker.

8) Det er vigtigt at bibeholde knivens balance, når denne slibes. Samtlige operationer, der involverer kniven (afmontering, slibning, balancering, genmontering og/eller udskiftning), er kritiske og kræver specifik kompetence og anvendelse af specielle redskaber. Af sikkerhedshensyn er det derfor nødvendigt, at de altid udføres af et specialiseret center.

9) Brug aldrig maskinen med slidte eller ødelagte dele af hensyn til sikkerheden. Defekte dele bør altid udskiftes og ikke repareres. Brug originale reservedele (knive skal være mærket ). Reservedele af anden kvalitet kan beskadige maskinen og forringe sikkerheden.

E) TRANSPORT OG HÅNDTERING

1) Hver gang maskinen skal sættes i bevægelse, løftes, transporteres eller skråstilles, skal De:

- Bære kraftige arbejdshandsker;
- Tage fat i maskiner på steder, der muliggør et sikkert greb, under hensyntagen til vægten og fordeling af denne;
- anvende et antal personer, der er egnet til maskinens vægt og transportmidlets egenskaber, samt til egenskaberne ved de steder, hvor maskinen skal placeres eller hentes.

DA BRUGSANVISNINGER

Angående motor og batteri (i de modeller, hvor det findes) henvises der til de pågældende brugsanvisninger.

1. MONTERINGSANVISNING

BEMÆRK – Maskinen kan leveres med nogle komponenter, der allerede er monteret.

1.1 I forbindelse med montering af beskyttelsespladen (1) er det nødvendigt at lade stiftens venstre ende (2) stikke frem og herefter indsætte den i åbningen i den venstre støtte (3) på chassiset.

Parallelstil stiftens modsatte ende i forhold til åbningen på den højre støtte (4). Pres stiften ind i åbningen ved hjælp af en skruetrækker, således at der opnås adgang til rillen (5). Indsæt den elastiske ring (6) i rillen, og fastgør den højre (7) og venstre (8) fjeder som vist.

1.2 Sæt den nederste del af grebet (1), der forudgående er installeret, tilbage i driftsposition ved at tilspænde de nederste håndtag (2). Montér den øverste del (3) ved hjælp af de vedlagte skruer (4).

Kontrollér omhyggeligt, at styrespiralen (5) på startkablet anbringes korrekt. Fastgør styrekablerne ved hjælp af klemmerne (6).

Ved at løse håndtagene (2) er det muligt at indstille grebet til tre forskellige højder.

1.3a Ved **stiv opsamlørpose**, monteres de to dele (1) og (2) sammen. Skub hagerne ind i hullerne, indtil de klikker på plads.

1.3b Ved **opsamlørpose af stof**, stikkes rammen (11) i posen (12), og alle plastprofiler (13) hægtes fast ved hjælp af en skruetrækker som vist på figuren.

1.4 Hvis modellen er udstyret med elektrisk start, forbindes batterikablet til kontaktoeren for plæneklipperens hovednet.

2. BESKRIVELSE AF STYRINGERNE

2.1 Gashåndtaget (hvis monteret) kontrolleres af grebet (1). Grebets stillinger er vist i den pågældende plade. Nogle modeller er udstyret med motor med fast omdrejningstal. Gashåndtaget (2) er derfor ikke installeret.

2.2 Knivbremsen drives af grebet (1). Ved start og anvendelse af klipperen, skal grebet holdes indtrykket mod håndtaget. Motoren standser, så snart grebet slippes.

2.3 På de selvkørende modeller, kan man køre plæneklipperen fremad ved at trykke grebet (1) mod håndtaget. Plæneklipperen standser, så snart grebet slippes.

2.4 Klippehøjden indstilles ved at flytte grebene (1). Klippehøjden skal være den samme på alle fire hjul. **KNIVEN SKAL VÆRE HELT STANDSET, NÅR KLIPPEHØJDEN INDSTILLES.**

3. ARBEJDE MED PLÆNEKLIPPEREN

3.1 Løft beskyttelsespladen og fastgør den stive opsamlørpose (1) eller opsamlørposen af stof (2) ordentligt som vist i figurerne.

3.2 Følg vejledningen for at starte motoren; træk bremsegrebet (1) mod håndtaget og træk hårdt i startsnoren (2). På modellerne med elektrisk start drejes tændningsnøglen (3).

3.3 For at opnå det bedste resultat af klipningen, anbefales det at anvende den samme klippehøjde og at skifte køreretning.

3.4 Efter brug slippes bremsegrebet (1) og tændrørslødningen (2) tages ud. På modellerne med elektrisk start, tages tændningsnøglen (3) ud. **VENT, TIL KNIVEN ER STANDSET**, inden der foretages et hvilket som helst indgreb.

4. VEDLIGEHOLDELSE

VIGTIG – En regelmæssig og omhyggelig vedligeholdelse er uundgåelig for at fastholde maskinens sikkerhedsniveauer og ydelser gennem tiden.

Opbevar plæneklipperen på et tørt sted.

- 1) Bær stærke arbejdshandsker, inden De foretager et hvilket som helst rensnings-, vedligeholdelses- eller justeringsindgreb på maskinen.
- 2) Vask maskinen omhyggeligt efter hver klipning; fjern de græsrester eller det mudder, som eventuelt har ophobet sig inde i chassiset for at undgå, at det tørrer og vanskeliggør den efterfølgende start.
- 3) Malingen i den indre del af chassiset kan falde af med tiden på grund af den slibende virkning fra det klippede græs; i så fald skal De hurtigt gribe ind ved at tilpasse den maledede overflade med en rystbeskyttende maling for at undgå dannelse af rust, som kunne medføre korrosion af metallet.
- 4) For at få adgang til den nederste del, skal maskinen udelukkende skræstilles på den side, der er angivet på motorens hæfte, og de pågældende anvisninger skal følges.
- 5) Undgå at spilde benzin på motorens eller maskinens plastikdele for at undgå at beskadige dem, og rens alle de benzinspor, der eventualment måtte være spildt. Garantien dækker ikke skader ved plastikdelene som følge af benzin.

4.1 Entvert indgreb på kniven skal udføres af et specialiseret center.

Bemærkning for det specialiserede center: Montér kniven (2) i den rækkefølge, der er vist i figuren, og stram den centrale skrue (1) med en momentnøgle ved 16-20 Nm.

4.2 I modellerne med drivrem gælder følgende:

- drivremmens korrekte spænding fås ved hjælp af møtrikken (1) indtil den angivne afstand (6 mm) opnås.
- registret (2) skal justeres således, at kablet (3) er en smule slap, når håndtaget (4) er upåvirket.

4.3 Til opladning af batteri benyttes den medfølgende oplader (1), som forklaret i batteriets vejledning.

Batteriopladeren må aldrig forbindes direkte til motorens klemme. Det er ikke muligt at starte motoren under anvendelse af batteriopladeren som forsyningsspænding, da dette kan beskadige opladeren.

Hvis plæneklipperen ikke skal bruges i længere tid, afbrydes batteriet; sørg for, at det er korrekt opladet.

I tilfælde af tvivl eller spørgsmål, er du velkommen til at kontakte din forhandler.

DA

HASTIGHEDSREGULATOR

På denne maskine findes en hastighedsregulator, der gør det muligt at køre maskinen på 4 forskellige hastigheder.

Hastighedsjusteringen fås ved at flytte håndtaget (1) i en af de 4 positioner, som har følgende afmærkninger:

1 (←) - 2 - 3 - 4 (→)

Omskiftningen mellem hastighederne skal udføres, når motoren kører, og mens koblingen er aktiv.

VIGTIGT - Betjen ikke hastighedsregulatoren, når motoren er standset. Denne operation kan beskadige hastighedsregulatoren.

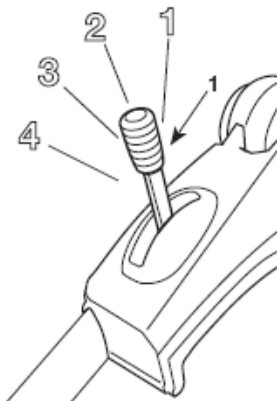
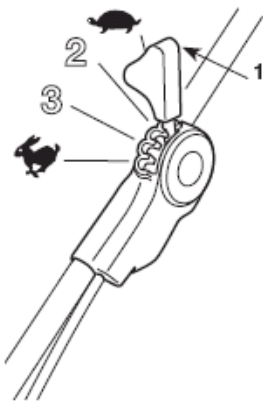
BEMÆRKNING - Hvis maskinen ikke kører frem med betjeningen i positionen «1» (←), skal betjeningshåndtaget flyttes til «4» (→) og umiddelbart derefter skal den sættes i positionen «1» (←) igen.

Justering af kablet




Hvis forskellen i hastighed mellem positionen «2» og positionen «4» (→) er minimal, eller hvis der ikke er nogen forskel, skal betjeningskablet justeres.

BEMÆRKNING - Justeringen skal udføres, når motoren er slukket.

Drej registret (2) gradvist mod uret (således at det bliver længere), indtil betjeningshåndtaget (1) har svært ved at nå positionen «4» (→); nu drejes registret med uret i ca. en halv omdrejning for at opnå en optimal justering af fremdriftshastigheden, sammen med en korrekt tilkobling af en af de fire hastigheder ved hjælp af betjeningshåndtaget (1).





	 LWA
Model:	
Type:	
(Year) S/N ^o	

© by GGP ITALY s.p.a

• Sujet à des modifications sans aucun préavis • Subject to modifications without notice • Kann ohne Vorankündigung geändert werden • Soggetto a modifiche senza preavviso • Kan zonder kennisgeving wijzigingen ondergaan • Sujeto a modificaciones sin previo aviso • Sujeito a alterações sem aviso prévio • Υπόκειται σε αλλαγές χωρίς προειδοποίηση • Önceden haber verilmeksizin değiştirilebilir • Подлежи на промени без претходно известување • Kan endres uten forvarsel • Kan utsättas för modifieringar utan att detta meddelas • Ret til ændringer forbeholdes • Voidaan tehdä muutoksia ilman ennakkoilmoitusta • Možnost změn bez předehlého upozornění • Poddawany modyfikacjom bez awizowania • Előzetes értesítés nélkül módosítható • Может быть изменено без предварительного уведомления • Podložno promjenama bez prethodne obavijesti • Lahko pride do sprememb brez predhodnega obvestila • Moguće su promjene bez najave • Možnosť zmien bez predohlého upozornenia • Poate fi modificat, fără preaviz • Objekto pakaitimai be perspėjimo • Var tikt mainīts bez iepriekšēja brīdinājuma • Podložno izmenama bez upozorenja • Подлежи на промени без предупредение • Võimalikud muudatused ilma ette teatamata