

---

**DK**    **Betjeningsvejledning**  
**GB**    **User manual**

## **WLA 53 TR/W**



## Dansk

---

Sikkerhedsforskrifter .....	2
Monterings- og betjeningsvejledning .....	3
Identifikation af dele .....	4
Vaskestuds .....	4
Montering .....	5
Højdejustering .....	5
Kabeljustering .....	6
Start og stop af motor .....	6
Olieskift .....	6
Luftfilteret .....	7
Tændrør .....	7
Opbevaring og vedligeholdelse .....	7
Garantibestemmelser .....	8
Tekniske specifikationer .....	8

### Registrering af produkt / Reservedele

Registrer dit produkt online på Mit Texas. Mit Texas findes på **www.texas.dk**  
Efter registrering kan Texas give dig en endnu bedre service.

Når du har registreret dit produkt, sørger Texas for at tilknytte relevant information til produktet såsom reservedelstegning, manual, fejlfinding m.m. Derudover kan Texas kontakte dig med relevant information vedrørende dit produkt.

Reservedelstegning over alle Texas' produkter findes på vores hjemmeside [www.texas.dk](http://www.texas.dk). Finder du selv varenumre, giver det en hurtigere ekspedition.

Reservedele kan købes online på [www.texas.dk](http://www.texas.dk) eller kontakt din nærmeste forhandler. Du finder forhandlerliste på [www.texas.dk](http://www.texas.dk)

## Sikkerhedsforskrifter

---



Unge under 18 år må ikke benytte rotorklipperen.



Bær altid stramtsiddende fodtøj under klipningen.



Sørg for at eventuelle tilskuere er mindst 5 meter væk fra det sted, hvor du arbejder med maskinen.



Når du klipper ved buske og på skrånninger, kræves der speciel forsigtighed (f.eks. klipning langs græskanter). Benyt eventuelt sikkerhedsfodtøj.



Sørg for at fjerne genstande som f.eks. sten og grene fra græsplænen, før du klipper den.



Når motoren er startet, må du ikke tippe rotorklipperen fremover. Tip den bagover, så knivene vender bort fra kroppen.



Når knivene kører, må du under ingen omstændigheder stikke hænder eller fødder ind under klippekjoldet.

---



Motoren skal stoppes, når klippehøjden justeres.

---



Rengøring og vedligeholdelse af rotorklipperen må kun foretages, når motoren er stoppet.

---



Stop altid motoren når klipperen ikke bruges.

---



Brændstof må kun påfyldes i fri luft. Aftør spildt brændstof før maskinen startes. Gå mindst 3 meter væk fra påfyldningsstedet før maskinen startes. Fyld aldrig brændstof på en varm motor. Vent til den er afkølet. Brug af åben ild i nærheden af påfyldningsstedet er forbudt.

---



Når rotorklipperen transporteres, skal motoren være stoppet, og kniven stå stille.

---



Rør aldrig ved tændrøret, når du starter maskinen eller arbejder med den.

---



Motorens omdrejningstal må af sikkerhedsmæssige grunde aldrig overskride det omdrejningstal, der er angivet på typeskiltet.

---



Lad aldrig maskinen køre i et rum med dårlig ventilation.

---



Vær sikker på at kniven er ordentligt fastspændt, før du starter klipningen. Brug altid arbejdshandsker, når du arbejder med kniven.

---



Slibning af kniven skal være ensartet (begge sider slibes) for at undgå vibrationer i klipningen. Er kniven stødt på en forhindring, bør du lade en fagmand efterse den. Har kniven fået beskadigelser, bør den udskiftes med en ny.

---



Benyt kun originale reservedele.

---

## Monterings- og betjeningsvejledning

---

Din plæneklipper er fremstillet i henhold til de seneste sikkerhedsspecifikationer. Disse omfatter et knivbremsesystem, der standser motor og kniv på 5 sekunder, når knivbremsen aktiveres. Enhver sikkerhedsforanstaltning er kun effektiv, når den bliver fulgt nøjagtigt. Følg nedenstående beskrivelse nøje, når du monterer din plæneklipper.

## Identifikation af dele

---



- |   |                           |   |                         |
|---|---------------------------|---|-------------------------|
| A | Stop håndtag              | G | Luftfilter              |
| B | Starthåndtag              | H | Tændrørshætte           |
| C | Gasregulering             | I | Opsamlerpose            |
| D | Håndtag for selvtræk      | J | Justering af styrehøjde |
| E | Olieprop / Oliepåfyldning | K | Højdejustering          |
| F | Benzinpåfyldning          | L | Vaskestuds              |

**B&S motor: Se separat motorvejledning**

## Vaskestuds

---

I venstre side på plæneklipperens skold er monteret en vaskestuds.

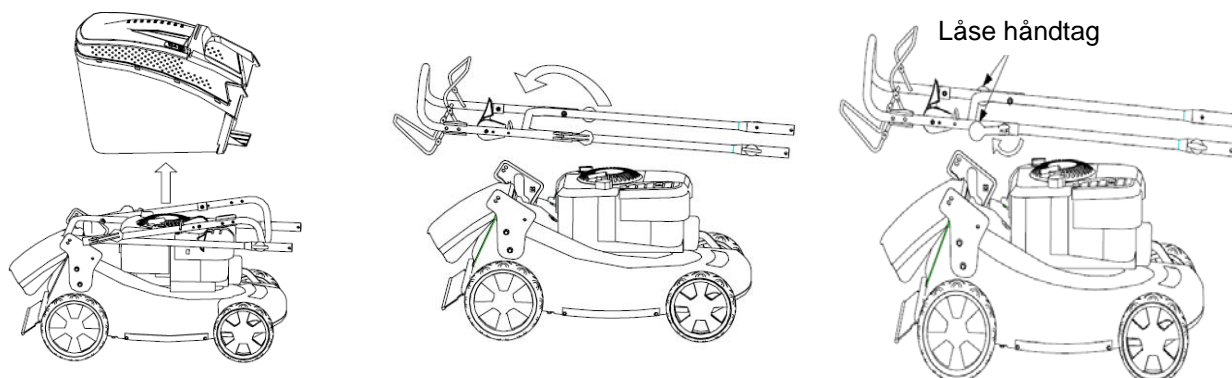
Monter en vandslange på vaskestudsens, tænd for vandet og start motoren. Knivens omdrejninger vil sørge for at vandet skylder undersiden af skjoldet rent.

**Bemærk:** Dette virker bedst, hvis rengøringen foretaget lige efter hver plæneklipping. Hvis græsset tørrer ind, vil denne funktion ikke virke.

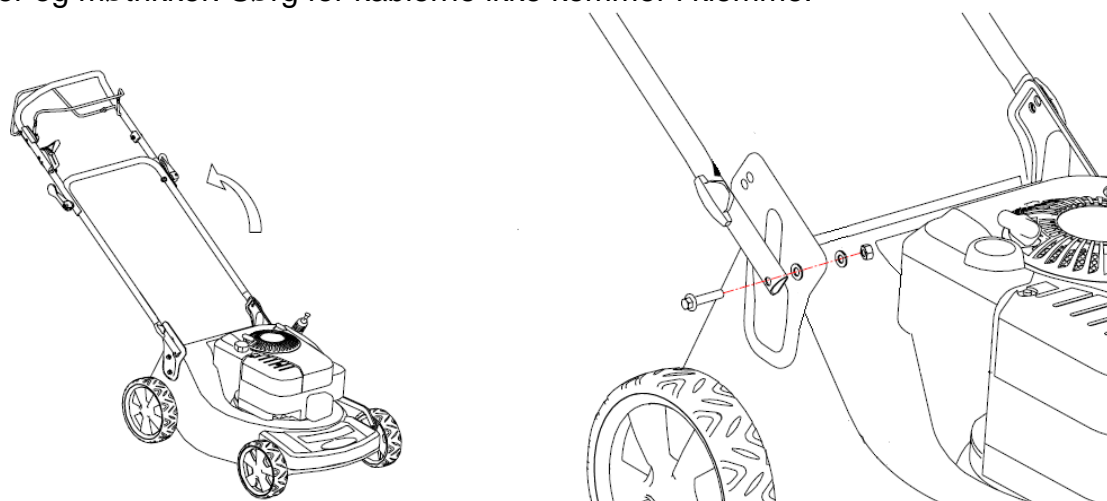
## Montering

---

Tag plæneklipperen ud af kassen og opsamlerkassen.  
Fold øverste del af styret ud, så det er på linie med underste del af styret.  
Lås de 2 håndtag midt på styret.



Monter håndtaget på skjoldet af plæneklipperet ved hjælp af de medfølgende bolte, skiver og møtrikker. Sørg for kablerne ikke kommer i klemme.



For at få startsnoren ud af motoren (og ind i øjet midt på styret), så aktiver motorbremse håndtaget (øverst), så kan startsnoren nemmere trækkes ud.

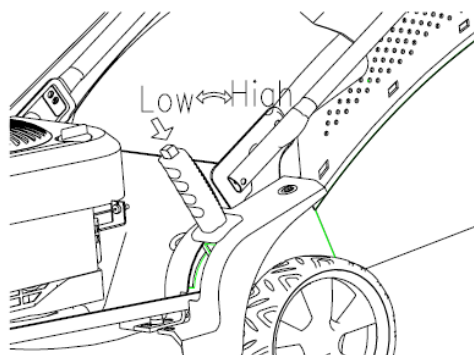
Monter kabelklemmerne på kablerne.

## Højdejustering

---

Plæneklipperen har central højdejustering.

Tryk knappen ned på håndtaget og flyt det til den ønskede position.



## Kabeljustering

---

Begge kabler kan justeres. Stopkablet kan justeres på motoren. Kablet for den selvkørende funktion kan justeres på kablet ved øverste håndtag.

Hvis man oplever at selvtrækket ikke fungerer ordentligt (når rem bliver slidt), kan dette løses ganske enkelt ved at justere beslaget midt på kablet langs styret.

## Start og stop af motor

---

### HUSK: Kontroller altid motorolie før start!

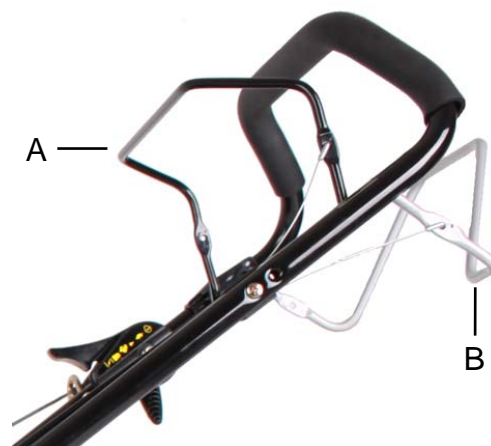
Olieniveauet skal altid være mellem min. og max. på oliepinden. Efterfyld med SAE-30 olie. Der skal i alt 0,6 l. motorolie i motoren. Brug kun blyfri 95 oktan brændstof på motoren. Overfyld aldrig tanken.

Sæt gasreguleringen på max.

Træk håndtaget (A), der løsner knivbremsen, ind til styrehåndtaget, og træk i startsnoren. Før altid startsnoren tilbage til motoren. Tag evt. lidt af gassen efterfølgende.

Træk håndtaget (B) op for at aktivere den selvkørende funktion.

Håndtaget (A) skal være trukket ind til styrehåndtaget så længe der arbejdes med maskinen. Slippes håndtaget, stopper motoren (og dermed også kniven) i løbet af 5 sekunder.



## Olieskift

---

Olien bør skiftes første gang efter 5 timer, derefter mindst 1 gang om året.

1. Lad motoren køre 5 minutter, så olien når at blive varmet op. Dette gør, at den løber lettere, og at olieskiftet bliver mere komplet.
2. Efter 5 minutter slukkes motoren. Afmonter tændrørshætten. Motorens oliebundprop kan nu skrues løs, og olien løber ud af motoren. Husk at have en passende beholder klar.  
**Bemærk** at motoren kun må vippe bagover, i en max 45 graders vinkel. Bundproppe kan nu skrues i på ny, og ny olie kan hældes i motoren.
3. Dette gøres ved at fjerne oliepinde og hælde den rigtige mængde olie på.
4. Monter tændrørshætten.

Alternativt kan der anvendes et oliesugersæt.

1. Sug olien op igennem oliepåfyldningshullet med sprøjten. (Se afsnit Idenstifikation af dele, Pos C) Brug slangen som forlænger, til at komme helt ned i bunden af motoren. Fyld den brugte olie på den medfølgende dunk.
2. Fyld frisk olie på motoren, type SAE30. Brug målepinden på olieproppen, til at kontrollere oliemængden.



*Husk at skaffe dig af med den brugte olie, så den ikke er til gene for naturen. Brug din lokale genbrugsstation. Olie og oliesugersæt medfølger ej.*

## Lufffilteret

---

Lufffilteret skal efterses og renses jævnligt. Hvis filteret ikke er blevet rensset i en længere periode, vil dette kunne mærkes på motorens kraftoverførsel, samt kunne beskadige motoren.

**B&S motor: Se separat motorvejledning.**

## Tændrør

---

1. Fjern tændrørshætten.
2. Børst skidt og snavs væk fra tændrøret.
3. Brug en tændrørsnøgle til at løsne tændrøret.
4. Check om isoleringen er intakt.
5. Rens tændrøret med en stålbørste.
6. Mål elektrodeafstanden, pas på ikke at beskadige elektroden.
7. Afstanden bør være: 0,7 - 0,8 mm
8. Hvis tændrøret er ubeskadiget, monter igen. Ellers udskiftes med nyt type.
9. Monter tændrørshætten.

## Opbevaring og vedligeholdelse

---

**Vedligehold løbende din plæneklipper:** Kontroller løbende alle bolte, skruer, møtrikker og klippeskjold. Sørg altid for at kniven er skarp. Det anbefales at udskifte kniven minimum hvert andet år.

Det er en god idé at tage din plæneklipper til et årligt servicecheck hos din autoriserede serviceforhandler. Se nærmeste serviceværksted på [www.texas.dk](http://www.texas.dk).

**Opbevaring:** Efter brug bør din plæneklipper opbevares i et tørt og rent rum. Rengør maskinen hver gang efter brug. Græs og snavs skal løbende fjernes fra undersiden af klippeskjoldet. Ved tipning af plæneklipperen (for rengøring) anbefales det at tippe forenden opad (max. 45 grader). Tipper du den til siden, skal karburator og luffilter altid vende opad, da olien ellers kan løbe ud og ødelægge motoren. Vær opmærksom på at fjerne tændrørskablet, før klipperen vedligeholdes.

**Vinteropbevaring:** Tøm benzintanken helt, og lad derefter motoren køre indtil benzinen i karburatoren er opbrugt. Tændrørskablet fjernes.

Fjern tændrøret og tilsæt en spiseskefuld olie (motorolie) i tændrørsåbningen. Træk i startsnoren for at fordele olien. Derefter monteres tændrøret igen, men ikke kablet.

Skift olie jfr. afsnittet ovenfor.

Til sidst rengøres klipperen grundigt. Dyp en pudseklud i olie og smør de forskellige dele for at modvirke rust.

## Garantibestemmelser

---

- Der ydes 3 års garanti på din plæneklipper (gælder kun for Danmark).
- Garantien omfatter materiale- og/eller fabriktionsfejl.
- Der ydes ikke garanti for skader opstået pga. slid, samt dårlig behandling og manglende vedligeholdelse.
- Garantien dækker ikke rensning af brændstofsyste­met, udskiftning/justering af startsnor, startfjeder, tændrør, knive/knivholder, remme og kabler eller evt. batteri, idet disse er indbefattet af naturligt slid.
- Garantien dækker ikke, hvis der er anvendt uoriginale reservedele.
- Hvorvidt en sag er en garantisag eller ej, afgøres i hvert tilfælde af et autoriseret serviceværksted.
- Din købskvittering er gældende som garantibevis, hvorfor den altid bør gemmes.

**HUSK: Ved køb af reservedele samt ved enhver anmodning om garantireparation, skal motornummer og modelbetegnelse opgives!**

## Tekniske specifikationer

---

<b>Model</b>	<b>WLA 53 TR/W</b>
Motor	B&S 675
Fremdrift	Selvkørende
Klippebredde	53 cm
Højdejustering	Central 7 positioner 30-90 mm
Klippeskjold	Aluminium
Klippesystem	Bagudkast/opsamling



Safety instructions ..... 10  
Mounting- and operation ..... 10  
Identification of parts ..... 11  
Water inlet ..... 11  
Mounting of the handle ..... 12  
Height adjustment ..... 12  
Cable adjustment ..... 13  
Start and stop of engine ..... 13  
Spark plug ..... 14  
Air filter ..... 14  
Storing and maintenance ..... 14  
Warranty ..... 15  
Technical specifications ..... 15

**Spare parts**  
Part list and explosive drawings for the specific product, can be found  
on our website **www.texas.dk**  
If you help find part numbers yourself, it will ease the service.  
For purchase of spare parts, please contact your dealer.

## **Safety instructions**

---

- Do not let children under 18 use this lawn mower.
- Always wear protective shoes during operation.
- Make sure that other people are at least 5 meters away from your work zone.
- When you cut grass close to an edge, extra attention is needed.
- Make sure all objects are removed from the lawn before you use your lawnmower.
- When the engine is started, do not tilt the lawnmower up. When it is necessary to tilt your lawnmower, always tilt it backwards, so that the knife is turning away from your body.
- When the knife is operation, do not under any under circumstances put your fingers or feet under the deck.
- Always stop the engine, before you adjust the cutting height.
- Cleaning and maintenance may only be done when the engine is stopped.
- Always stop the engine, when the lawnmower is not in use.
- Fuel may only be added under open air. Spilled fuel must be wiped off before the engine is started. Move the lawnmower 3 meters from the fuel container before you start the engine. Never fill fuel on a hot engine, wait until it is cooled down. Use of open fire is strictly prohibited.
- When the lawnmower is being transported, the engine must be stopped.
- Never touch the spark plug, when you start the engine or are working on it.
- For safety reasons the number of rpm must never be higher than what is stated on the identification label.
- Never let the engine run in a room without or with bad ventilation.
- Always make sure the knife is securely fastened, before you start using the lawnmower. Always wear protective gloves when you work with the knife.
- To avoid vibrations the edges on the knife must be sharpened the same on both sides. Is the knife damaged, let a professional decide if it best to change it.
- Only use original spare parts.

## **Mounting- and operation**

---

Your lawnmower has been manufactured accordingly to the latest safety specifications.

This includes a brake system, which will stop the engine and knife within 5 seconds, when the brake is activated. Any safety precaution is only useful when it is followed therefore follow these description when you mount your lawnmower.

## Identification of parts

---



- |   |                        |   |                            |
|---|------------------------|---|----------------------------|
| A | Stop handle            | G | Air filter                 |
| B | Recoil start handle    | H | Spark plug cap             |
| C | Throttle control       | I | Grass catcher              |
| D | Handle for wheel drive | J | Adjustment of handle angle |
| E | Oil lid / Oil filling  | K | Height adjustment          |
| F | Petrol filling         | L | Water inlet                |

**B&S engine: Please read the B&S engine manual**

## Water inlet

---

On left side of the deck, it mounted a water inlet.

Fit a water hose on it, open for the water and start the engine.

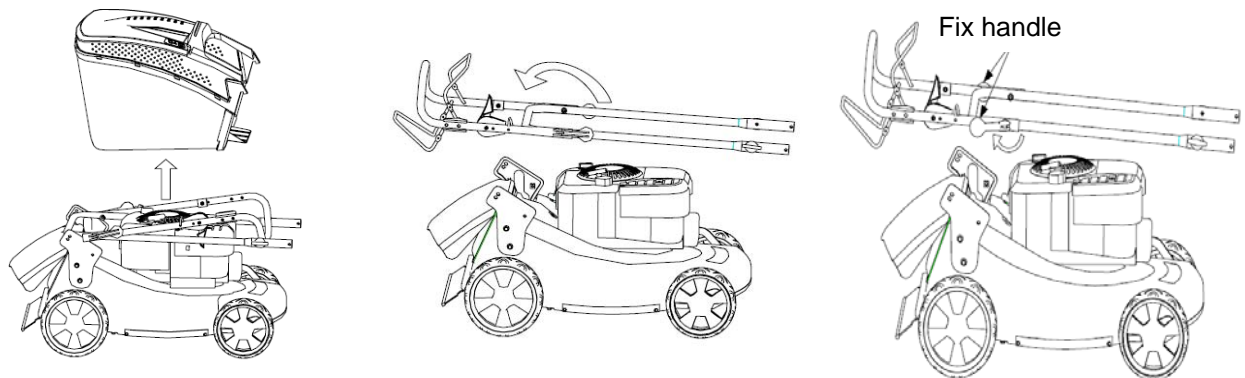
The rotations of the blade will make the water clean underneath the deck.

**Notice:** The best result is achieved, if the cleaning is made right after each use of the lawn mower. If the grass becomes dry, this function will not work.

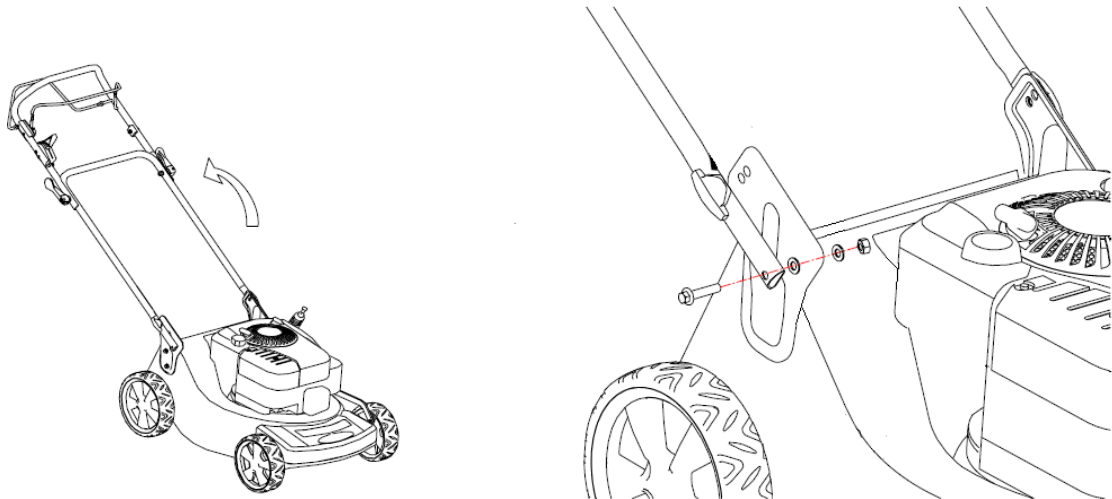
## Mounting of the handle

---

Remove the lawn mower from the carton.  
Lift upper handle and align it with lower handle.  
Fold the fix handle grip to lock the handlebars together.



Mount the handle to the deck of the lawn mower, by using the included bolts, washers and nuts. Make sure that the cables do not become trapped.



To get the start cord out of the engine (and into the eye on the handle), activate the stop handle (in front). Doing this will make it easier to pull out the start cord.

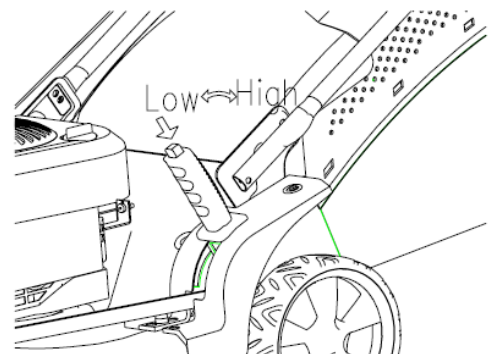
Mount the cable clamps on the cables.

## Height adjustment

---

The lawn mower comes with central height adjustment.

Push down the button on the handle and move the lever to the desired position



## Cable adjustment

---

Both cables can be adjusted. The stop cable can be adjusted at the engine. The cable for the self-propelling function can be adjusted using the cable near the top handle.

If the self-propelled function is not working well (due to belt is getting worn), this can be solved by adjusting the clutch cable.

## Start and stop of engine

---

### **REMEMBER: Always check engine oil before start!**

Oil level must be between min. and. max on the oil stick.  
Fill with SAE-30 oil. There should be used 0,6 l. oil.

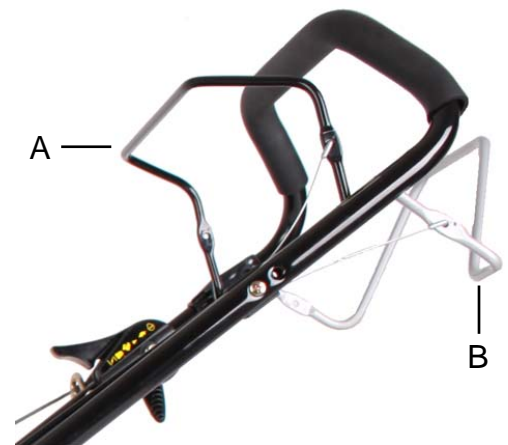
Use only unleaded Octane 95 fuel in the engine. Never fill up the tank completely.

Put the throttle control to maximum

Pull the handle (A), which loosens the knife brake, towards the handle and pull the starting cord.  
Let the starting cord carefully return to the engine.  
If necessary, reduce the throttle a bit after engine starts.

Pull the handle (B) up to activate the self-propelling function.

The handle (A) must be pulled towards the steering handle while using the machine. When the handle is released, the engine (and the knife) stops in 5 seconds.



## Oil change

---

The oil must be changed after the first 5 hours of use. After that the oil must be changed at least once a year.

1. Let the engine run for 5 minutes to warm up the oil. This makes it run easier and make the oil change more complete.
2. Turn off the engine after 5 minutes. Take off the spark plug cap. Unscrew the cork for the drain plug. The oil now runs out of the engine. Keep a suitable container ready to collect the oil.  
**NOTE** that the engine may only be tilted backward at an angle of max 45 degrees.  
Refit the drain plug and pour fresh oil into the engine.
3. This is done by removing the oil stick and filling with correct amount of oil.
4. Mount the spark plug cap.

Alternatively use an oil changing kit:

1. Suck the oil up through the oil filler hole using the syringe. (See the section Identification of parts, Pos C.) Use the hose as an extension piece to reach the bottom of the engine. Transfer the used oil to the accompanying container.
2. Fill the engine with new oil, type SAE30.  
Check the oil level using the dipstick on the oil bung



*Remember to dispose of the used oil so that it is not harmful to nature. Use your local recycling station. Oil and oil changing kit is not included.*

## Spark plug

---

1. Remove the spark plug cap.
2. Brush off dirt from the top of spark plug.
3. Use a spark plug wrench to loosen the spark plug.
4. Check that the isolation is intact.
5. Clean the spark plug with a steel brush.
6. Measure the electrode distance. Be careful not to damage the electrode.
7. The distance should be: 0,7 - 0,8 mm
8. If the spark plug is undamaged refit. Otherwise replace it.
9. Mount the spark plug cap.

## Air filter

---

The air filter must be checked and cleaned regularly. If the filter has not been cleaned for some time, the power of the engine is reduced, and the engine may be damaged.

**B&S engine: Please see the separate B&S engine manual.**

## Storing and maintenance

---

### **Maintain your lawnmower on a regular basis:**

Check all bolts, screws and deck. Always make sure the knife is sharp. It is recommended that the knife is changed every 2 years.

It is a good idea to let your local service shop check your lawnmower once a year.

**Storing:** Keep the lawnmower in dry clean room. Clean the machine every time it has been used. Grass and dirt must be removed from the inside of the cutting deck. Tilt the front of the lawnmower for cleaning, maximum 45 degrees. If you tilt it to the side, the carburettor and air filter must always turn up. If it does not turn up, the oil may run out and damage the engine. Always make sure the cap is removed from the spark plug when the lawnmower is being maintained.

**Winter storage:** Empty the fuel tank and let the engine run until there is no fuel left. Remove the cap for the spark plug.

Remove the spark plug and add one tablespoon of oil in the hole. Pull the starting cord several times. Mount the spark plug, but not the cap.

Change oil according to the above chapter

Finally the lawnmower is cleaned. Remove all the dirt and grass from everywhere. Dip a cloth in oil and cover the deck and handle in a thin layer of oil, to keep it from rusting.

## Warranty

---

- 2 years of warranty is given on your lawnmower.
- The warranty covers material and/ or fabrications faults.
- The warranty does not cover damages, which has occurred because of tear, bad use and lack of maintenance.
- The warranty does not cover cleaning of the fuel system, exchange / adjustment of the starter cord, starting spring, spark plug, knife, knife holder, belt and cables.
- The warranty does not cover if unoriginal spare parts have been used.
- It is always a service shop, which decides if a case is a warranty claim, or not.
- Your receipt is your warranty note. Always keep it.

**Remember: The engine number and the model must always be given to the shop when spare parts are purchased.**

## Technical specifications

---

<b>Model</b>	<b>WLA 53 TR/W</b>
Engine	B&S 675
Drive	Self-propelled
Cutting width	53 cm
Height adjustment	Central - 7 positions 30-90 mm
Deck	Aluminium
Cutting system	Rear discharge/collection

**CE Overensstemmelseserklæring**  
**CE Certificate of conformity**

**DK**  
**GB**



EU-importør • EU-importer •

**Texas Andreas Petersen A/S**

Erklærer herved at materiel • Hereby certifies that the following •

Plæneklipper • Lawn mower •

**WLA 53 TR/W**

Er fremstillet i overensstemmelse med følgende direktiver • Is in compliance with the specifications of the machine directive and subsequent modifications •

**2006/42/EC - 2005/88/EC - 2000/14/EC**

Materiellet er udført i henhold til følgende standarder • Conforms with the following standards •

**EN 836/A3:2004**

**L<sub>WA</sub>: 98 dB(A)**

**a<sub>h</sub> = 7,4 m/s<sup>2</sup>**

**S/N 000001 - 129999**

**Texas Andreas Petersen A/S**  
Knullen 22 • DK-5260 Odense S

01.11.2010

Verner Hansen

**Responsible person for documentation**  
*Johnny Lolk*  
Purchase Manager

Administrerende Direktør •  
Managing Director •