

**DK** Betjeningsvejledning  
**SE** Bruksanvisning  
**GB** User manual  
**DE** Bedienungsanleitung  
**HR** Priručnik za korisnike  
**SF** Käyttöohje  
**PL** Instrukcja obsługi  
**FR** Manuel de l'utilisateur

**VIGTIGT !**

HUSK AT PÅFYLDE  
MOTOROLIE SAE-30  
FØR START!

**VIKTIGT !**

KOM IHÅG ATT FYLLA PÅ  
MOTOROLJA SAE-30  
FÖRE START!

**IMPORTANT !**

REMEMBER TO FILL WITH  
ENGINE OIL SAE-30  
BEFORE START!

**ACHTUNG !**

DENKEN SIE DARAN, VOR  
INBETRIEBNAHME MOTORÖL  
(SAE-30) AUFZUFÜLLEN!

**POZOR !**

NE ZABOARAVITE NALITI  
MOTORNO ULJE (SAE-30)  
PRIJE POKRETANJA KOSILICE!

**TÄRKEÄÄ!**

MUISTA LISÄTÄ SAE-30-ÖLJYÄ,  
ENNEN KUIN KÄYTT LAITETTA!

**WAŻNE !**

PAMIĘTAĆ O NAPEŁNIENIU  
SILNIKA OLEJEM SAE-30  
PRZED WŁĄCZENIEM!

**IMPORTANT !**

NE PAS OUBLIER DE REMPLIR  
AVEC DE L'HUILE DE MOTEUR  
SAE-30 AVANT LE DEMARRAGE !

**TP500**



## Dansk

Tekniske specifikationer .....	2
Sikkerhedsforskrifter .....	3
Monterings- og betjeningsvejledning .....	3
Montering af håndtag .....	4
Sideudkaster / bioklip .....	5
Højdejustering .....	5
Start og stop af motor .....	6
Luftfilteret .....	6
Olieskift .....	7
Tændrør .....	7
Opbevaring og vedligeholdelse .....	8
Garantibestemmelser .....	8

### Registrering af produkt / Reservedele

Registrer dit produkt online på Mit Texas. Mit Texas findes på **www.texas.dk**  
Efter registrering kan Texas give dig en endnu bedre service.

Når du har registreret dit produkt, sørger Texas for at tilknytte relevant information til produktet såsom reservedelstegning, manual, fejlfinding m.m. Derudover kan Texas kontakte dig med relevant information vedrørende dit produkt.

Reservedelstegning over alle Texas' produkter findes på vores hjemmeside [www.texas.dk](http://www.texas.dk). Finder du selv varenumre, giver det en hurtigere ekspedition.

Reservedele kan købes online på [www.texas.dk](http://www.texas.dk) eller kontakt din nærmeste forhandler. Du finder forhandlerliste på [www.texas.dk](http://www.texas.dk)

## Tekniske specifikationer

---

Model	TP500
Klippebredde	50 cm
Højdejustering	5 positioner 20-75 mm
Klippeskjold	Stål
Klippesystem	Combi (bioklip og sideudkast)
Fremdrift	Skub
Motor	TG475

## Sikkerhedsforskrifter

---

- Unge under 18 år må ikke benytte rotorklipperen.
- Bær altid stramtsiddende fodtøj under klipningen.
- Sørg for at eventuelle tilskuere er mindst 5 meter væk fra det sted, hvor du arbejder med maskinen.
- Når du klipper ved buske og på skrånninger, kræves der speciel forsigtighed (f.eks. klipning langs græskanter). Benyt eventuelt sikkerhedsfodtøj.
- Sørg for at fjerne genstande som f.eks. sten og grene fra græsplænen, før du klipper den.
- Når motoren er startet, må du ikke tippe rotorklipperen fremover. Tip den bagover, så knivene vender bort fra kroppen.
- Når knivene kører, må du under ingen omstændigheder stikke hænder eller fødder ind under klippeskjoldet.
- Motoren skal stoppes, når klippehøjden justeres.
- Rengøring og vedligeholdelse af rotorklipperen må kun foretages, når motoren er stoppet.
- Stop altid motoren når klipperen ikke bruges.
- Brændstof må kun påfyldes i fri luft. Aftør spildt brændstof før maskinen startes. Gå mindst 3 meter væk fra brændstofbeholderen og påfyldningsstedet før maskinen startes. Fyld aldrig brændstof på en varm motor. Vent til den er afkølet. Brug af åben ild i nærheden af påfyldningsstedet er forbudt.
- Når rotorklipperen transporteres, skal motoren være stoppet, og knivene stå stille.
- Rør aldrig ved tændrøret, når du starter maskinen eller arbejder med den.
- Motorens omdrejningstal må af sikkerhedsmæssige grunde aldrig overskride det omdrejningstal, der er angivet på typeskiltet.
- Lad aldrig maskinen køre i et rum med dårlig ventilation.
- Vær sikker på at kniven er ordentligt fastspændt, før du starter klipningen. Brug altid arbejdshandsker, når du arbejder med kniven.
- Slibning af kniven skal være ensartet (begge sider slibes) for at undgå vibrationer i klipningen. Er kniven stødt på en forhindring, bør du lade en fagmand efterse den. Har kniven fået beskadigelser, kan det betale sig at udskifte den med en ny.
- Benyt kun originale reservedele.

## Monterings- og betjeningsvejledning

---

Din plæneklipper er fremstillet i henhold til de seneste sikkerhedsspecifikationer. Disse omfatter et knivbremsesystem, der standser motor og kniv på 5 sekunder, når knivbremsen aktiveres. Enhver sikkerhedsforanstaltning er kun effektiv, når den bliver fulgt nøjagtigt. Følg nedenstående beskrivelse nøje, når du opsamler din plæneklipper.

**Bemærk: Der er ikke gashåndtag på denne model !**

## Identifikation af dele

---

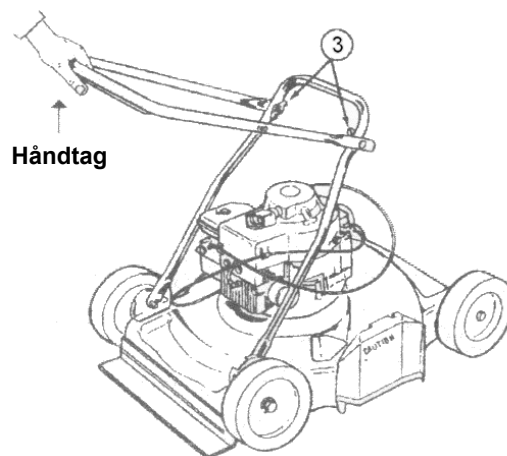


- A. Håndtag
- B. Startsnor
- C. Olieprop / Oliepåfyldning
- D. Tændrørshætte
- E. Sideudkaster / combi
- F. Benzinpåfyldning
- G. Luftfilter
- H. Primer
- I. Navkapsel
- J. J. Højdejustering

## Montering af håndtag

---

- Sæt det nederste håndtag fast med de medfølgende bolte. Løft dernæst det øverste håndtag op i rette position. Nu behøver du blot at stramme de to vingemøtrikker (3), som holder øverste og nederste håndtag sammen.
- Monter hjulene med de medfølgende møtrikker. Monter navkapslen.



## Sideudkaster / bioklip

---



Vil du køre med sideudkaster, monter da skærmen som vist.

Hvis skærmen ikke monteres, kører maskinen som bioklipper. Det vil sige at græsset klippes i mindre stykker, og derved giver naturlig gødning til græsplænen.

## Højdejustering

---



Juster klippehøjden på højdejusteringen på alle fire hjul, indtil en passende klippehøjde er fundet.

## Start og stop af motor

---

### HUSK: Kontroller altid motorolie før start!

Olieniveauet skal altid være mellem min. og max. på oliepinden.  
Efterfyld med SAE-30 olie.

Brug kun blyfri 95 oktan brændstof å motoren. Overfyld aldrig tanken.



- Pump primerbolden (B) ifølge skemaet herunder:
- Træk håndtaget (A), der løsner knivbremsen, ind til styrehåndtaget, og træk i startsnoren. Før altid startsnoren tilbage til motoren.

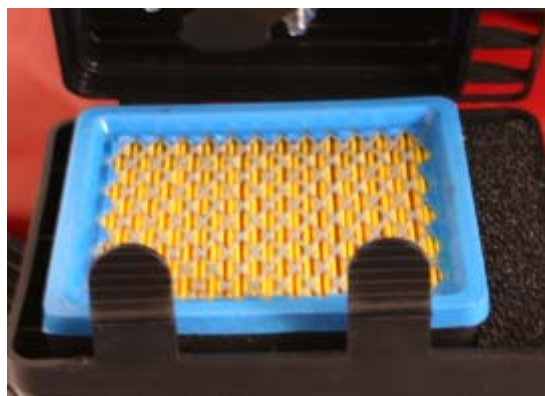
Håndtaget (A) skal være trukket ind til styrehåndtaget så længe der arbejdes med maskinen. Slippes håndtaget, stopper motoren (og dermed også kniven) i løbet af 5 sekunder.

Temperatur	Pres
> 0° C	2-3
> 0° - 10° C	1-2
> 10° C	0-1

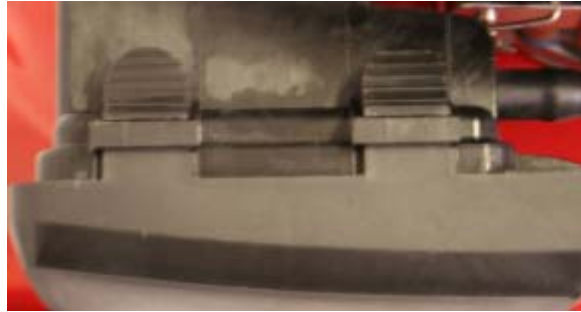
## Luffilteret

---

Luffilteret skal efterses og renses jævnligt. Hvis filteret ikke er blevet rensed i en længere periode, vil dette kunne mærkes på motorens kraftoverførsel, samt kunne beskadige motoren.



1. Rengør let omkring luftfilteret inden det fjernes.
2. Tryk de to flapper ned og træk forsigtigt dækslet af.
3. Tag forsigtigt papirfilteret ud og undersøg det. Børst det med en blød børste. Hvis det er meget snavset, skal det udskiftes. Pas på der ikke kommer snavs ind i indsugningen.
4. Afvask det sorte skumelement i højre side i varmt vand med sæbe.
5. Tryk vandet ud af elementet og lad det tørre. Dryp et par dråber SAE-30 olie på filteret, så det bliver let fugtigt af olie. Tryk forsigtigt evt. overskydende olie ud. Elementet sættes igen på plads.
7. Vær opmærksom på at alle dele er samlet rigtigt og lukket korrekt, som vist på billedet.



## Olieskift

---

Olien bør skiftes første gang efter 5 timer, derefter mindst 1 gang om året.

1. Lad motoren køre 5 minutter, så olien når at blive varmet op. Dette gør, at den løber lettere, og at olieskiftet bliver mere komplet.
2. Efter 5 minutter slukkes motoren. Afmonter tændrørshætten. Motorens oliebundprop kan nu skrues løs, og olien løber ud af motoren. Husk at have en passende beholder klar.  
**Bemærk** at motoren kun må vippes bagover, i en max 45 graders vinkel. Bundproppen kan nu skrues i på ny, og ny olie kan hældes i motoren.
3. Dette gøres ved at fjerne oliepinden og hælde den rigtige mængde olie på.
4. Monter tændrørshætten.

Alternativt kan der anvendes et oliesugersæt.

*Husk at skaffe dig af med den brugte olie, så den ikke er til gene for naturen.  
Brug din lokale genbrugsstation.*

## Tændrør

---

1. Fjern tændrørshætten.
2. Børst skidt og snavs væk fra tændrøret.
3. Brug en tændrørsnøgle til at løsne tændrøret.
4. Check om isoleringen er intakt.
5. Rens tændrøret med en stålborste.
6. Mål elektrodeafstanden, pas på ikke at beskadige elektroden.
7. Afstanden bør være: 0,7 - 0,8 mm
8. Hvis tændrøret er ubeskadiget, monter igen. Ellers udskiftes med nyt type Denso W20EPR-U.
9. Monter tændrørshætten.

## Opbevaring og vedligeholdelse

---

**Vedligehold løbende din plæneklipper:** Kontroller løbende alle bolte, skruer, møtrikker og klippeskjold. Sørg altid for at kniven er skarp. Det anbefales at udskifte kniven minimum hvert andet år.

Det er en god idé at tage din plæneklipper til et årligt servicecheck hos din autoriserede serviceforhandler.

**Opbevaring:** Efter brug bør din plæneklipper opbevares i et tørt og rent rum. Rengør maskinen hver gang efter brug.

Græs og snavs skal løbende fjernes fra undersiden af klippeskjoldet. Ved tipning af plæneklipperen (for rengøring) anbefales det at tippe forenden opad (max. 45 grader). Tipper du den til siden, skal karburator og luftfilter altid vende opad, da olien ellers kan løbe ud og ødelægge motoren. Vær opmærksom på at fjerne tændrørskablet, når klipperen vedligeholdes.

**Vinteropbevaring:** Tøm benzintanken helt, og lad derefter motoren køre indtil benzinen i karburatoren er opbrugt. Tændrørskablet fjernes.

Fjern tændrøret og tilsæt en spiseskefuld olie (motorolie) i tændrørsåbningen. Træk i startsnoren for at fordele olien. Derefter monteres tændrøret igen, men ikke kablet.

Skift olie jfr. afsnittet ovenfor.

Til sidst rengøres klipperen grundigt. Dyp en pudseklud i olie og smør de forskellige dele for at modvirke rust.

## Garantibestemmelser

---

- Der ydes 3 års garanti på denne plæneklipper (kun i Danmark).
- Garantien omfatter materiale- og/eller fabriktionsfejl.
- Der ydes ikke garanti for skader opstået pga. slid, samt dårlig behandling og manglende vedligeholdelse.
- Garantien dækker ikke rensning af brændstofsystelet, udskiftning/justering af startsnor, startfjeder, tændrør, knive/knivholder, remme og kabler idet disse er indbefattet af naturligt slid.
- Garantien dækker ikke, hvis der er anvendt uoriginale reservedele.
- Hvorvidt en sag er en garantisag eller ej, afgøres i hvert tilfælde af et autoriseret serviceværksted.
- Din købskvittering er gældende som garantibevis, hvorfor den altid bør gemmes.

**HUSK: Ved køb af reservedele samt ved enhver anmodning om garantireparation, skal motornummer og modelbetegnelse opgives!**



## Svenska

Tekniska specifikationer .....	9
Säkerhetsinformation.....	10
Monterings- och bruksanvisning .....	10
Identifikation av delar.....	11
Montering av handtaget.....	11
Sidoutkast/bioklippning .....	12
Höjdjustering.....	12
Starta och stanna motorn .....	13
Luftfiltret.....	13
Olieskift.....	14
Tändrör .....	14
Garantivillkor.....	15

### Reservedelar

Reservdelsförteckning över den aktuella produkten finns  
på vår hemsida **www.texas.dk**

Om du har varunumret går det snabbt att hitta informationen.

Om du vill köpa reservdelar, kontakta din närmaste återförsäljare.  
Du hittar en lista över återförsäljare på Texas hemsida.

### Tekniska specifikationer

---

<b>Modell</b>	<b>TP500</b>
Klippbredd	50 cm
Höjdjustering	5 positioner 20-75 mm
Klippskydd	Stål
Klippsystem	Kombi (bioklippning och sidoutkast)
Drift	Ej självgående
Motor	TG475

## Säkerhetsinformation

---

- Barn under 18 år får inte använda rotorklippare.
- Bär alltid åtsittande skor under klippningen.
- Se till att eventuella åskådare är minst 5 meter från det ställe där du klipper.
- När du klipper vid buskar och på sluttningar måste du vara extra försiktig (t. ex. när du klipper vid gräskanter). Använd eventuellt säkerhetsskor.
- Se till att ta bort saker såsom sten och grenar från gräsmattan innan du klipper den.
- När motorn startat får du inte tippa rotorklipparen framåt. Tippa den bakåt så knivarna riktas från kroppen.
- När knivarna körs får du aldrig sticka in händerna eller fötterna under klippskyddet.
- Motorn måste stannas när klipphöjden ska justeras.
- Rengöring och underhåll av rotorklipparen får endast utföras när motorn är avstängd.
- Stäng av motorn när gräsklipparen inte används.
- Bränsle får bara fyllas på utomhus. Torka av utspillt bränsle innan maskinen startas. Flytta dig och maskinen minst tre meter från bränslebehållaren och påfyllningsplatsen innan maskinen startas. Fyll aldrig på bränsle i en varm motor. Vänta tills den kylts ned. Det är förbjudet att elda i närheten av påfyllningsplatsen.
- När rotorklipparen transporteras ska motorn vara avstängd och knivarna stå stilla.
- Rör aldrig vid tändstiftet när du startar eller arbetar med maskinen.
- Motorns varvtal får av säkerhetsskäl aldrig överskrida det varvtal som står angivet på märkskylten.
- Kör aldrig maskinen i ett rum med dålig ventilation.
- Se till att kniven sitter fast ordentligt när du startar klippningen. Använd alltid arbetshandskar när du arbetar med kniven.
- Kniven måste slipas jämnt (båda sidorna ska slipas) för att det inte ska uppstå några vibrationer under klippningen. Om en kniv stött på ett hinder bör du låta en fackman titta på den. Om kniven fått skador kan det löna sig att byta ut den.
- Använd bara reservdelar i original.

## Monterings- och bruksanvisning

---

Din gräsklippare har tillverkats enligt de allra senaste säkerhetsspecifikationerna. Dessa omfattar knivbromssystemet som stannar motorn och kniven på fem sekunder när knivbromsen aktiveras. Säkerhetsföreskrifterna är endast effektiva när de följs ordentligt. Följ nedanstående anvisning noggrant när du monterar din gräsklippare.

**OBS! Den här modellen har inget gashandtag!**

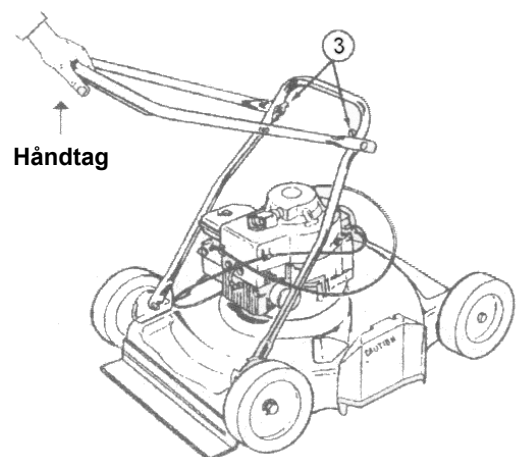
## Identifikation av delar



## Montering av handtaget

Sätt fast det nedre handtaget med medföljande bultar. Lyft sedan det övre handtaget till upprätt position. Nu behöver du bara dra åt de två vingmuttrarna (3) som håller ihop det övre och det nedre handtaget.

Montera hjulen med de medföljande muttrarna. Montera den röda/gula navkapseln.



## Sidoutkast/bioklippning

---



Montera skärmen som på bilden om du vill köra med sidoutkast.

Om du inte monterar skärmen, kör maskinen som bioklippare. Det innebär att gräset klipps i mindre bitar, vilket ger naturlig gödning till gräsmattan.

## Höjjustering

---



Justera klipphöjden på alla fyra hjulen, tills du hittar en lämplig klipphöjd.

## Starta och stanna motorn

---

### KOM IHÅG! Kontrollera alltid motoroljan före start!

Oljenivån ska alltid vara mellan min. och max. på oljestickan.  
Fyll på med olja SAE-30. Bruk blyfri oktän 95 bensin.



Temperatur	Tryck
> 0° C	2-3
> 0° - 10° C	1-2
> 10° - 20° C	0-1
> 20° C	0

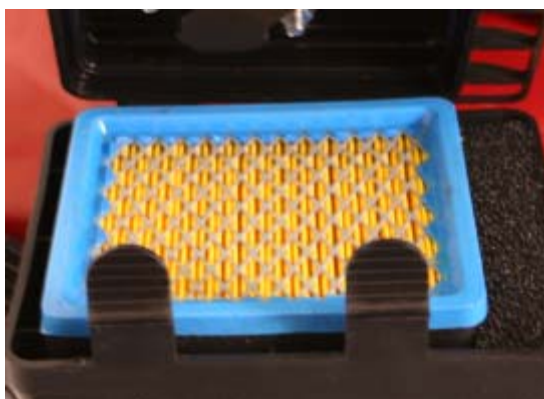
- Tryck på bränslepumpen (B) enligt tabellen nean:
- Dra handtaget (A) som lossar knivbromsen in mot styrhandtaget och dra i startsnöret. För alltid tillbaka startsnöret till motorn.

Handtaget (A) ska vara intryckt mot styrhandtaget under hela tiden som maskinen används. Om handtaget släpps stannar motorn (och också knivarna) inom fem sekunder.

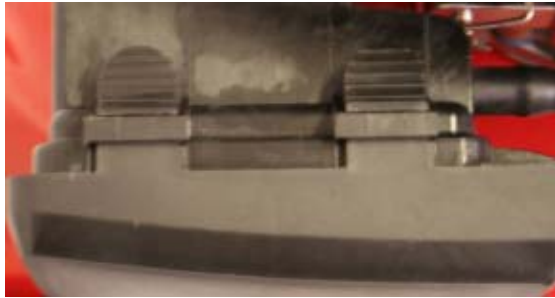
### Lufffiltret

---

Lufffiltret ska kontrolleras och rensas regelbundet. Om filtret inte rensas under en längre period märks detta på motorns kraftöverföring och kan skada motorn.



1. Rengör försiktigt runt om luftfiltret innan det avlägsnas.
2. Tryck ner de två spärrarna och ta av locket försiktigt.
3. Ta ut pappersfiltret försiktigt och undersök det. Borsta det med en mjuk borste. Om det är mycket smutsigt ska det bytas ut. Se till så att det inte kommer in smuts i insuget.
4. Tvätta av den svarta skumdelen på höger sida med varmt vatten och tvål.
5. Krama ur vattnet och låt den torka. Droppa ett par droppar olja SAE-30 på filtret så att det fuktas lätt. Tryck försiktigt ur eventuell överflödiga olja. Sätt tillbaka delen på plats.
6. Se till att alla delar sitter ihop och sitter fast på rätt sätt enligt bilden.



## Olieskift

---

Första gången ska oljan bytas efter 5 timmar, därefter minst 1 gång om året.

1. Låt motorn vara på i 5 minuter så att oljan blir uppvärmd. Detta gör att den rinner lättare och att oljebytet blir ordentligt gjort.
2. Efter 5 minuter stänger du av motorn. Ta av tändhatten. Motorns oljepropp kan nu skruvas loss och oljan rinner ut ur motorn. Tänk på att ha en passande behållare redo.  
**Tänk på** att motorn får lutas bakåt i max 45 graders vinkel. Oljeproppen kan nu skruvas på igen och ny olja kan hällas i motorn.
3. Detta görs genom att du tar bort oljestickan och häller i rätt mängd olja.
4. Sätt på tändhatten.

Alternativt kan du använda ett oljeuppsugarset.

*Kom ihåg att göra dig av med den förbrukade oljan så att den inte skadar naturen. Använd din lokala återvinningsstation.*

## Tändrör

---

1. Ta av tändhatten.
2. Borsta av smuts från tändröret.
3. Använd en tändrörsnyckel för att ta loss tändröret.
4. Kontrollera om isoleringen är intakt.
5. Rensa tändröret med en stålborste.
6. Mät elektrodavståndet men tänk på att inte skada elektroden.
7. Avståndet bör vara: 0,7 - 0,8 mm.
8. Om tändröret är helt kan du montera det igen. Eller byt ut det mot ett nytt, modell Denso W20EPR-U.
9. Sätt på tändhatten.

## Förvaring och underhåll

---

**Underhåll din gräsklippare löpande:** Kontrollera med jämna mellanrum alla bultar, skruvar, muttrar och klippskydd. Se alltid till att kniven är vass. Du bör byta ut kniven åtminstone vartannat år.

Det är bra att få gräsklipparen servad hos en auktoriserad återförsäljare varje år.

**Förvaring:** När den använts bör gräsklipparen förvaras i ett torrt och rent rum. Rengör maskinen efter varje användning.

Gräs och smuts ska tas bort från klippskyddets undersida med jämna mellanrum. När du vänder på gräsklipparen (för rengöring) ska du vända upp fronten (max 45 grader). Om du vänder den på sidan ska förgasaren och luftfiltret alltid vara vända uppåt, annars kan oljan rinna ut och förstöra motorn. Se till att ta bort tändstiftskabeln när klipparen underhålls och följ säkerhetsanvisningarna för den proceduren.

**Vinterförvaring:** Töm bensintanken helt och låt sedan motorn köra tills bensinen i förgasaren är slut. Tändstiftskabeln tas bort enligt säkerhetsanvisningarna.

Ta bort tändstiftet och häll i en matsked olja (motorolja) i tändstiftsöppningen. Dra i startsnöret för att sprida ut oljan. Därefter sätter du tillbaka tändstiftet, men inte kabeln.

Byt olja enligt underhållsanvisningarna för motorn, oljetyp SAE 30 (0,6 l).

Slutligen ska gräsklipparen rengöras ordentligt. Se till att ta bort smuts och gräs ända uppifrån handtaget, ner till undersidan av klippskyddet. Doppa en putstrasa i olja och smörj de olika delarna för att förhindra uppkomsten av rost.

## Garantivillkor

---

- Gräsklipparen har två års garanti.
- Garantin omfattar material- och/eller fabrikationsfel.
- Det ges ingen garanti för skador som uppstår pga. slitage, misskötsel och bristande underhåll.
- Garantin täcker inte rengöring av bränslesystemet, byte/justering av startsnöre, startfjäder, tändstift, kniv/knivhållare, remmar och kablar eftersom dessa utsätts för naturligt slitage.
- Garantin gäller inte om du använt delar som inte är original.
- Om något omfattas av garantin eller inte avgörs i varje fall av en auktoriserad serviceverkstad.
- Ditt inköpskvitto gäller som garantibevis och du måste spara det.

**KOM IHÅG!** När du köper reservdelar och när en garantireparation ska utföras ska du alltid uppge motornummer och modellnamn!

## English

Technical specifications.....	16
Safety instructions .....	17
Mounting- and operation.....	17
Identification of parts .....	18
Mounting of handle .....	18
Side discharge / mulching.....	19
Height adjustment.....	19
Start and stop of engine .....	20
Air filter .....	20
Oil change .....	21
Spark plug .....	21
Storing and maintenance.....	22
Warranty.....	22

### Spare parts

Part list and explosive drawings for the specific product, can be found on our website [www.texas.dk](http://www.texas.dk)

If you help find part numbers yourself, it will ease the service.

For purchase of spare parts, please contact your dealer.

## Technical specifications

---

Model	TP500
Cutting width	50 cm
Height regulation	5 positions 20-75 mm
Deck	Steel
System	Side discharge / mulching
Drive	Push
Motor	TG475



## ▲ Safety instructions

---

- Do not let children under 18 use this lawn mower.
- Always wear protective shoes during operation.
- Make sure that other people are at least 5 meters away from your work zone.
- When you cut grass close to an edge, extra attention is needed.
- Make sure all objects are removed from the lawn before you use your lawnmower.
- When the engine is started, do not tilt the lawnmower up. When it is necessary to tilt your lawnmower, always tilt it backwards, so that the knife is turning away from your body.
- When the knife is operation, do not under any under circumstances put your fingers or feet under the deck.
- Always stop the engine, before you adjust the cutting height.
- Cleaning and maintenance may only be done when the engine is stopped.
- Always stop the engine, when the lawnmower is not in use.
- Fuel may only be added under open air. Spilled fuel must be wiped off before the engine is started. Move the lawnmower 3 meters from the fuel container before you start the engine. Never fill fuel on a hot engine, wait until it is cooled down. Use of open fire is strictly prohibited.
- When the lawnmower is being transported, the engine must be stopped.
- Never touch the spark plug, when you start the engine or are working on it.
- For safety reasons the number of rpm must never be higher than what is stated on the identification label.
- Never let the engine run in a room without or with bad ventilation.
- Always make sure the knife is securely fastened, before you start using the lawnmower. Always wear protective gloves when you work with the knife.
- To avoid vibrations the edges on the knife must be sharpened the same on both sides. Is the knife damaged, let a professional decide if it best to change it.
- Only use original spare parts.

## Mounting- and operation

---

Your lawnmower has been manufactured accordingly to the latest safety specifications. This includes a brake system, which will stop the engine and knife within 5 seconds, when the brake is activated. Any safety precaution is only useful when it is followed therefore follow these description when you mount your lawnmower.

**Notice: There is not throttle regulation on this model.**

## Identification of parts

---

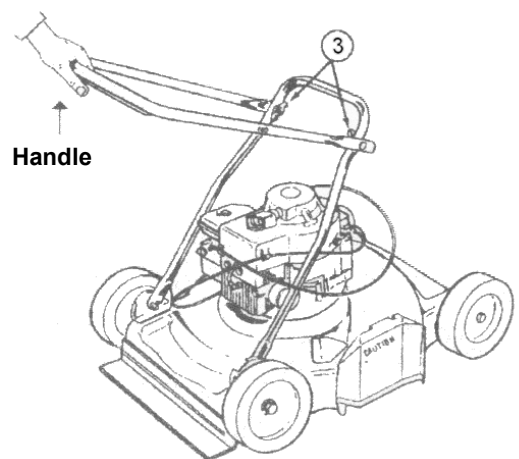


## Mounting of handle

---

Mount the lower handle with the bolts supplied. Lift the upper handle to vertical position. Tighten the two wing nuts that hold the upper and lower handle together.

Fit wheels with nuts supplied. Fit red hub caps.



## Side discharge / mulching

---



Fit screen as shown if using side deflector.

If screen is not fitted, machine will run as mulching. And the grass will be cut into tiny pieces, giving natural mulching to the grass.

## Height adjustment

---



Adjust mower for height on all four wheels until desired height is achieved.

## Start and stop of engine

---

### REMEMBER: Always check engine oil before start!

Oil level must be between min. and. max on the oil stick.

Fill with SAE-30 oil.

Only use unleaded petrol octane 95 for the engine. Never overfill the tank.



- Pump the primer (B) according to the scheme below :
- Pull the handle (A), which loosens the knife brake, towards the handle and pull the starting cord. Let the starting cord carefully return to the engine.

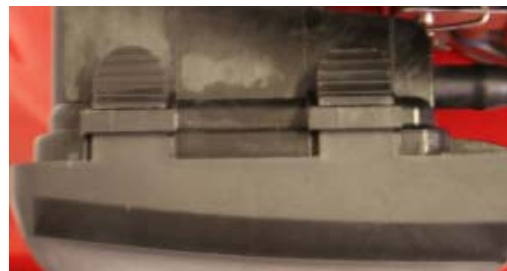
The handle (A) must be pulled towards the steering handle while using the machine. When the handle is released, the engine (and the knife) stops in 5 seconds.

Temperature	Push
> 0° C	2-3
> 0° - 10° C	1-2
> 10° C	0-1

## Air filter

---

The fir filter must be checked and cleaned regularly. If the filter has not been cleaned for some time, the power of the engine is reduced, and the engine may be damaged.



1. Clean around the air filter before it is removed.
2. Press down the two flaps and carefully pull of the cover.
3. Carefully remove the paper filter and check it. Brush it with a soft brush. If it is very dirty, it must be changed. Take care that no dirt gets into the intake of the engine.
4. Wash the black foam element on the right side in warm soapy water.
5. Press the water out of the foam element and let it dry. Put a few drops of SAE-30 oil on the filter to moisten it lightly with oil. Carefully squeeze out any surplus oil. Remount the element.
6. Check that all parts are fitted correctly and the cover closed as shown in the picture.

## Oil change

---

The oil must be changed after the first 5 hours of use. After that the oil must be changed at least once a year.

1. Let the engine run for 5 minutes to warm up the oil. This makes it run easier and make the oil change more complete.
2. Turn off the engine after 5 minutes. Take off the spark plug cap. Unscrew the cork for the drain plug. The oil now runs out of the engine. Keep a suitable container ready to collect the oil.  
**NOTE** that the engine may only be tilted backward at an angle of max 45 degrees.  
Refit the drain plug and pour fresh oil into the engine.
3. This is done by removing the oil stick and filling with correct amount of oil.
4. Mount the spark plug cap.

Alternatively use a oil drainage kit.

*Remember to dispose of the used oil so that it is not harmful to nature.  
Use your local recycling station..*

## Spark plug

---

1. Remove the spark plug cap.
2. Brush off dirt from the top of spark plug.
3. Use a spark plug wrench to loosen the spark plug.
4. Check that the isolation is intact.
5. Clean the spark plug with a steel brush.
6. Measure the electrode distance. Be careful not to damage the electrode.
7. The distance should be: 0,7 - 0,8 mm
8. If the spark plug is undamaged refit. Otherwise replace using Denso type W20EPR-U.
9. Mount the spark plug cap.

## Storing and maintenance

---

### **Maintain your lawnmower on a regular basis:**

Check all bolts, screws and deck. Always make sure the knife is sharp. It is recommended that the knife is changed every 2 years.

It is a good idea to let your local service shop check your lawnmower once a year.

**Storing:** Keep the lawnmower in dry clean room. Clean the machine every time it has been used. Grass and dirt must be removed from the inside of the cutting deck. Tilt the front of the lawnmower for cleaning, maximum 45 degrees. If you tilt it to the side, the carburettor and air filter must always turn up. If it does not turn up, the oil may run out and damage the engine. Always make sure the cap is removed from the spark plug when the lawnmower is being maintained.

**Winter storage:** Empty the fuel tank and let the engine run until there is no fuel left. Remove the cap for the spark plug.

Remove the spark plug and add one tablespoon of oil in the hole. Pull the starting cord several times. Mount the spark plug, but not the cap.

Change oil according to the above chapter

Finally the lawnmower is cleaned. Remove all the dirt and grass from everywhere. Dip a cloth in oil and cover the deck and handle in a thin layer of oil, to keep it from rusting.

## Warranty

---

- 2 years of warranty is given on your lawnmower.
- The warranty covers material and/ or fabrications faults.
- The warranty does not cover damages, which has occurred because of tear, bad use and lack of maintenance.
- The warranty does not cover cleaning of the fuel system, exchange / adjustment of the starter cord, starting spring, spark plug, knife, knife holder, belt and cables.
- The warranty does not cover if unoriginal spare parts have been used.
- It is always a service shop, which decides if a case is a warranty claim, or not.
- Your receipt is your warranty note. Always keep it.

**Remember: The engine number and the model must always be given to the shop when spare parts are purchased.**

## Deutsch

Technische Daten.....	23
Sicherheitsvorschriften .....	24
Anleitung - Zusammenbau und Bedienung .....	24
Teile des Rasenmähers.....	25
Anbau des Führungsholms.....	25
Seitenauswurf/Bio-Mähen .....	26
Höheneinstellung.....	26
Start und Stopp des Motors .....	27
Der Luftfilter .....	28
Ölwechsel .....	28
Zündkerze.....	29
Aufbewahrung und Wartung .....	29
Garantiebedingungen .....	30

### Ersatzteile

Die Ersatzteilzeichnung für das jeweilige Produkt finden Sie auf unserer Website unter **www.texas.dk**.

Wenn Sie selbst die Artikelnummern heraussuchen, erfolgt der Versand schneller.

Bitte wenden Sie sich an Ihren Händler, wenn Sie Ersatzteile kaufen möchten.  
Auf unserer Website finden Sie eine Händlerübersicht.

### Technische Daten

---

<b>Modell</b>	<b>TP500</b>
Schnittbreite	50 cm
Höheneinstellung	5 Positionen 20-75 mm
Gehäuse	Stahl
Schnittsystem	Kombination (Bio-Mähen und Seitenauswurf)
Antrieb	Schieben (nicht selbstfahrend)
Motor	TG475

## Sicherheitsvorschriften

---

- Die Benutzung des Motorrasenmähers durch Personen unter 18 J. ist nicht zulässig.
- Während des Mähens ist stets eng anliegendes Schuhwerk zu tragen.
- Es ist darauf zu achten, dass „Zuschauer“ einen Mindestabstand von 5 m zum Arbeitsbereich einhalten.
- Beim Mähen an Büschen und Böschungen muss man besondere Vorsicht walten lassen (z. B. Schneiden entlang der Graskante). Gegebenenfalls sind Sicherheitsschuhe zu tragen.
- Vor dem Mähen sind Gegenstände wie Steine und Zweige von der Rasenfläche zu entfernen.
- Der Rasenmäher darf nicht mit laufendem Motor hinten angehoben werden. Stets so ankippen, dass die Vorderseite angehoben wird und das Messer vom Körper weg weisen.
- Bei laufendem Messer dürfen auf keinen Fall Hände oder Füße unter das Gehäuse gelangen.
- Zum Einstellen der Schnitthöhe ist der Motor abzustellen.
- Reinigung und Wartung des Motorrasenmähers dürfen nur vorgenommen werden, wenn der Motor abgestellt ist.
- Stets den Motor ausstellen, wenn die Maschine nicht in Betrieb ist.
- Kraftstoff darf nur im Freien eingefüllt werden. Vor dem Start verschütteten Kraftstoff abwischen. Zum Start des Motors müssen Sie sich mindestens 3 m von Kraftstoffbehälter und Einfüllort entfernen. Niemals Brennstoff bei heißem Motor einfüllen. Abwarten, bis er abgekühlt ist. Der Gebrauch von offenem Feuer in der Nähe des Einfüllortes ist nicht zulässig.
- Vor dem Transport des Rasenmähers ist der Motor abzuschalten und Stillstand des Messers abzuwarten.
- Beim Starten der Maschine bzw. während der Arbeit niemals die Zündkerzen berühren.
- Die Drehzahlen des Motors dürfen aus Sicherheitsgründen niemals die auf dem Typenschild angegebenen Werte überschreiten.
- Die Maschine keinesfalls in einem Raum mit schlechter Belüftung laufen lassen.
- Vergewissern Sie sich, dass das Messer ordentlich befestigt ist, bevor Sie mit dem Mähen beginnen. Benutzen Sie stets Arbeitshandschuhe, wenn Sie mit dem Messer hantieren.
- Beide Klingen sind gleichmäßig zu schleifen, um Umwucht zu vermeiden. Wenn man auf ein starkes Hindernis gestoßen ist, sollte das Messer durch einen Fachmann inspiziert werden. Ein beschädigtes Messer sollte durch ein neues ausgetauscht werden.
- Verwenden Sie nur Original-Ersatzteile.

## Anleitung - Zusammenbau und Bedienung

---

Ihr Rasenmäher wurde gem. aktuell geltender Sicherheitsvorschriften hergestellt. Sie beziehen sich auch auf das Messerbremssystem, das Motor und Messer in 5 Sek. stoppt, wenn die Messerbremse ausgelöst wird. Jede Sicherheitsmaßnahme kommt aber nur dann zum Tragen, wenn sie genauestens beachtet wird. Gehen Sie beim Zusammenbau des Rasenmähers genau nach nachfolgender Beschreibung vor. Beachten Sie bitte, dass sich an diesem Modell kein Gashebel befindet!



## Teile des Rasenmähers

---

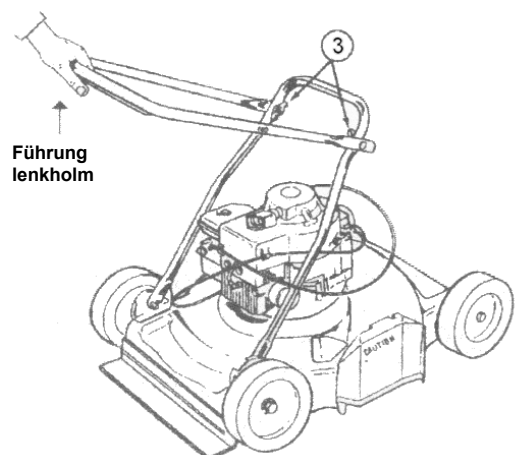


- A. Handgriff
- B. Starterkordel
- C. Ölpfropfen/Öleinfüllung
- D. Zündkerzenabdeckung
- E. Seitenauswurf/Kombination
- F. Benzineinfüllkappe
- G. Luftfilter
- H. Kraftstoffpumpe
- I. Radkappe
- J. Höheneinstellung

## Anbau des Führungsholms

---

- Den unteren Holm mit den beiliegenden Schrauben befestigen. Danach ist der obere Holm in die richtige Position zu bringen. Jetzt müssen nur noch die beiden Flügelschrauben (3), die den oberen und unteren Holm zusammenhalten, festgezogen werden.
- Befestigen Sie die Räder mit den mitgelieferten Muttern. Bringen Sie die rote Radkappe an.



## Seitenauswurf/Bio-Mähen

---



Bringen Sie die Abschirmung wie in der Abbildung gezeigt an, wenn Sie den Seitenauswurf benutzen.

Wenn die Abschirmung nicht angebracht ist, läuft die Maschine als Bio-Mäher, d. h. das Gras wird in winzige Stücke geschnitten und zum natürlichen Rasendünger.

## Höheneinstellung

---



Stellen Sie die Höhe des Mähers an allen vier Rädern ein, bis die gewünschte Höhe erreicht ist.

## Start und Stopp des Motors

### ACHTUNG: Vor dem Starten stets den Ölstand kontrollieren!

Er ist dann korrekt, wenn sich der Peilstab zwischen MIN und MAX befindet.  
Öl der Viskositätsklasse SAE-30 verwenden.

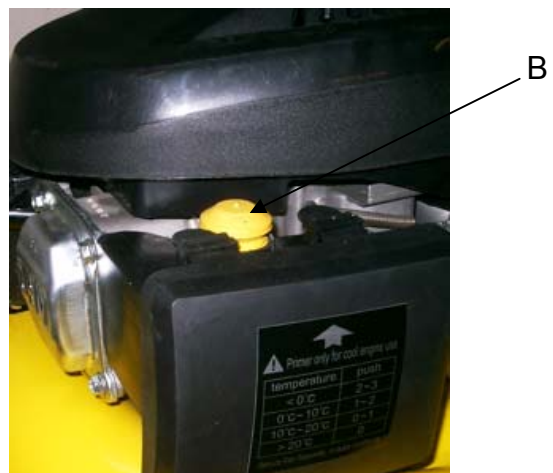


Der Benzinhahn muss sich bei Betrieb in linker Position befinden (d. h. weiter, als in der Abb. gezeigt).

Benzinhahn

Der Benzinhahn befindet sich hinter dem Luftfilter auf der linken Seite des Maschinenteils.

Der Motor ist ausschließlich mit bleifreiem Superbenzin zu betanken. Achten Sie darauf, dass der Tank nicht überfüllt wird.



Drücken Sie bitte Mehrmahls auf die Pumpe (B) gemäß beigelegte Schema:

Den Sicherheitsgriff (A) zum Lösen der Messerbremse an den Handgriff heranziehen und an der Startschnur ziehen. Die Startschnur ist mit der Hand zurück in die Aufrollvorrichtung zu führen.

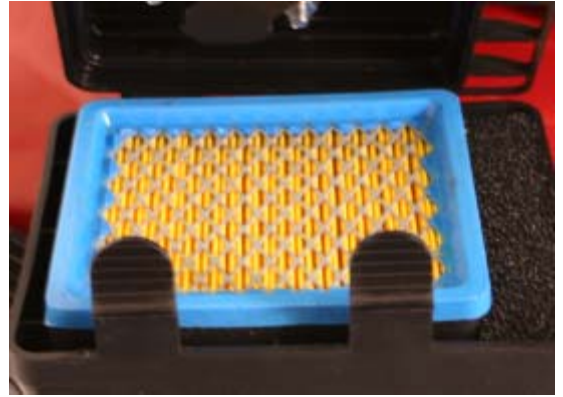
Der Sicherheitsgriff (A) muss den Handgriff während des Betriebs berühren. Wird Ersterer losgelassen, stoppt der Motor (und damit auch das Messer) im Laufe von 5 Sek

Temperatur	Push
> 0° C	2-3
> 0° - 10° C	1-2
> 10° - 20° C	0-1
> 20° C	0

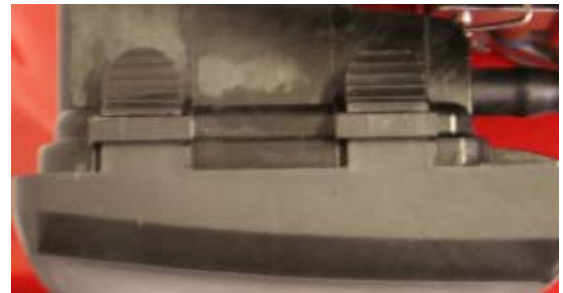
## Der Luftfilter

---

Der Luftfilter ist regelmäßig zu überprüfen und ggf. zu reinigen. Wird dies während eines längeren Zeitraums unterlassen, lässt die Leistung des Motors nach und dieser kann beschädigt werden.



1. Machen Sie vor dem Abnehmen um den Luftfilter herum etwas sauber.
2. Die beiden Laschen herunterdrücken und vorsichtig den Deckel abnehmen.
3. Nehmen Sie den Filter vorsichtig heraus, und untersuchen Sie ihn. Mit einer weichen Bürste reinigen. Bei starker Verunreinigung ist er auszutauschen. Achten Sie darauf, dass kein Schmutz in den Ansaugstutzen fällt.
4. Das rechte, schwarze Schaumelement in warmem Seifenwasser auswaschen.
5. Das Wasser aus dem Element drücken und es trocknen lassen. Einige Tropfen Öl (SAE-30) auf den Filter geben, sodass er leicht damit angefeuchtet ist. Ggf. überschüssiges Öl vorsichtig herausdrücken.
6. Setzen Sie das Filterelement korrekt ein.
7. Achten Sie darauf, dass alle Teile richtig zusammengesetzt sind und alles gut verschlossen wird (siehe Abb.).



## Ölwechsel

---

Das Öl sollte erstmals nach 5 Betriebsstunden ausgetauscht werden, und danach mind. 1 x pro Jahr.

1. Lassen Sie den Motor 5 Minuten laufen, damit sich das Öl erwärmen kann, weil es dann leichter und fast vollständig abläuft.
2. Nach 5 Minuten wird der Motor abgeschaltet. Stecken Sie den Zündkerzenstecker auf. Nach dem Lösen des Ölablassstopfens kann das Öl aus dem Motor in den bereitgehaltenen Auffangbehälter ablaufen. Achten Sie darauf, dass der Motor nur nach hinten gekippt werden darf (max. 45°-Winkel). Der Stopfen kann nun wieder eingeschraubt und frisches Öl aufgefüllt werden.
3. Dazu wird der Ölpeilstab herausgenommen und die entsprechende Menge Öl durch die Öffnung eingefüllt.
4. Stecken Sie den Zündkerzenstecker auf.

Es kann auch ein Ölabsauggerät benutzt werden.

*Sorgen Sie für eine umweltgerechte Entsorgung des Altöls, indem Sie es bei der öffentlichen Sammelstelle abliefern.*

## Zündkerze

---

1. Nehmen Sie den Zündkerzenstecker ab.
2. Bürsten Sie ggf. Schmutz von der Zündkerze ab.
3. Lösen Sie die Zündkerze mit einem Kerzenschlüssel.
4. Prüfen Sie, ob die Isolierung intakt ist.
5. Reinigen Sie die Zündkerze mit einer Stahlbürste.
6. Messen Sie den Abstand der Elektroden, ohne diese zu beschädigen.
7. Der Abstand sollte 0,7 - 0,8 mm betragen.
8. Wenn die Zündkerze noch funktionsfähig ist, setzen Sie sie wieder ein bzw. tauschen Sie diese einer neuen Denso W20EPR-U aus.
9. Stecken Sie den Zündkerzenstecker auf.

## Aufbewahrung und Wartung

---

### **Der Rasenmäher sollte laufend inspiziert werden!**

Überprüfen Sie regelmäßig Schrauben, Muttern und Gehäuse. Sorgen Sie dafür, dass die Messer stets scharf sind. Es empfiehlt sich, die Messer mind. alle zwei Jahre auszutauschen.

Empfehlenswert ist auch, den Rasenmäher einmal pro Jahr zur Inspektion bei einem autorisierten Fachhändler zu bringen.

### **Aufbewahrung**

Nach Gebrauch sollte der Rasenmäher an einem trockenen, sauberen Ort aufbewahrt werden. Nach jeder Benutzung ist eine Reinigung vorzunehmen.

Gras und Schmutz sind laufend von der Gehäuseunterseite zu entfernen. Zum Reinigen sollte der Rasenmäher vorn hochgekippt werden (max. 45°). Wird er zur Seite gekippt, ist darauf zu achten, dass Vergaser und Luftfilter nach oben zeigen, weil sonst evtl. auslaufendes Öl den Motor beschädigen kann. Denken Sie unbedingt daran, vor Wartungsarbeiten das Zündkabel abzuziehen.

### **Aufbewahrung im Winter**

Den Benzintank vollständig entleeren, dann den Motor so lange laufen lassen, bis das Benzin im Vergaser verbraucht ist. Das Zündkerzenkabel abnehmen.

Die Zündkerze herausdrehen und einen Esslöffel Motoröl in die Zündkerzenöffnung geben. Zum Verteilen des Öls an der Startschnur ziehen. Danach die Zündkerze wieder einschrauben, nicht aber das Kabel aufsetzen.

Angaben zum Ölwechsel: siehe oben.

Abschließend wird der Rasenmäher gründlich gereinigt. Tauchen Sie einen Lappen in Öl ein und schmieren Sie die verschiedenen Teile ein (Rostschutz).

## Garantiebedingungen

---

- Auf Ihren Rasenmäher werden 2 Jahre Garantie gewährt.
- Sie umfasst Material- und/oder Fabrikationsfehler.
- Die Garantie erstreckt sich nicht auf Schäden, die durch Verschleiß, schlechte Behandlung und fehlende Wartung entstehen.
- In der Garantie nicht enthalten sind: Reinigung des Kraftstoffsystems, Austausch/Einstellung von Startschnur, Startfeder, Zündkerze, Messer/Messerhalterung, Riemen und Kabel. Diese unterliegen nämlich einem natürlichen Verschleiß.
- Die Garantie tritt außer Kraft, wenn keine Original-Ersatzteile verwendet werden.
- Inwieweit es sich bei einem Schaden um einen Garantiefall handelt oder nicht, wird von einer autorisierten Fachwerkstatt entschieden.
- Ihre Einkaufsquittung gilt aus Garantieschein, weshalb sie sorgfältig aufbewahrt werden sollte.

**ACHTUNG: Beim Kauf von Ersatzteilen sowie Geltendmachen vom Gewährleistungsansprüchen sind Motornummer und Modellbezeichnung anzugeben!**

## Hrvatski

---

Tehnički podaci.....	31
Sigurnosne odredbe .....	32
Upute - montiranje i upravljanje .....	32
Dijelovi kosilice za travu.....	33
Ugradnja ručke za upravljanje .....	33
Bočno izbacivanje/bio-rezanje .....	34
Namještanje visine .....	34
Pokretanje i zaustavljanje motora .....	35
Filtar za zrak .....	36
Zamjena ulja .....	36
Svjećica .....	37
Skladištenje i održavanje .....	37
Uvjeti garancije .....	38

### Rezervni dijelovi

Rezervne dijelove za svaki proizvod ćete pronaći na našoj internetskoj stranici  
**www.texas.dk.**

Ako sami pronađete broj artikla, prije ćete dobiti svoju narudžbu.

Molimo Vas da se obratite svom prodavaču ukoliko želite kupiti rezervne dijelove.  
Na našoj ćete internetskoj stranici pronaći pregled prodajnih mjesta.

## Tehnički podaci

---

Model	TP500
Širina košnje	50 cm
Podešavanje visine	5 razine 20-75 mm
Kućište	Čelik
Sustav rezanja	Kombinacija (bio-rezanje i bočno izbacivanje)
Pogon	Pločice (nisu samohodne)
Motor	TG475

## Sigurnosne odredbe

---

- Osobama mlađim od 18 godina nije dozvoljeno rukovanje motornom kosilicom za travu.
- Tijekom košnje uvijek nosite prikladnu obuću koja usko prijanja uz stopalo i nogu.
- Obratite pozornost na to da „gledatelji“ moraju biti najmanje 5 m udaljeni od radne površine.
- Kod košnje grmića i grmova morate biti osobito oprezni (npr. rezanje uzduž ruba trave). Također morate nositi zaštitnu radnu obuću.
- Prije košnje s travnjaka uklonite predmete kao što su kamenje i granje.
- Ne smijete podizati kosilicu odostraga dok motor radi. Okrećite ju uvijek tako da je prednja strana podignuta i da noževi pokazuju na suprotnu stranu od položaja tijela.
- Ruke i stopala ni u kojem slučaju ne smiju dospjeti ispod kućišta kad su noževi u pokretu.
- Za podešavanje visine košnje morate isključiti motor.
- Čišćenje i održavanje motorne kosilice smijete vršiti samo kad je motor isključen.
- Uvijek isključite motor kad uređaj nije u pogonu.
- Točite gorivo samo na otvorenom. Prije paljenja kosilice obrišite proliveno gorivo. Za pokretanje motora se morate udaljiti najmanje 3 m od rezervoara i mjesta punjenja. Nikada ne ulijevajte gorivo kad je motor vruć. Pričekajte dok se ne ohladi. Ulijevanje goriva u blizini otvorene vatre nije dozvoljeno.
- Prije transporta kosilice za travu isključite motor te pričekajte dok se noževi ne prestanu okretati.
- Tijekom paljenja kosilice odn. tijekom rada nikada nemojte dodirivati svjećice.
- Broj okretaja motora iz sigurnosnih razloga nikada ne smije prijeći vrijednosti koje se nalaze na pločici s oznakom tipa kosilice.
- Kosilica nikada ne smije raditi u prostoriji s lošim prozračivanjem.
- Uvjerite se da su noževi dobro pričvršćeni prije nego li počnete s košenjem. Uvijek nosite radne rukavice kada prilagođavate noževe.
- Jednako oštrite obje oštrice kako biste izbjegli neravnomjeran rez. Kada kosilicom naletite na čvrstu prepreku, noževe treba prekontrolirati stručna osoba. Oštećen nož morate zamijeniti novim.
- Koristite samo originalne rezervne dijelove.

## Upute - montiranje i upravljanje

---

Vaša je kosilica proizvedena sukladno aktualnim sigurnosnim odredbama. One se odnose na sustav zaustavljanja noževa; motor i noževi se zaustavljaju u roku od 5 sekundi kad se aktivira kočnica. Svaka sigurnosna mjera ima učinak samo kad je se pridržavate. Prilikom košnje travnjaka postupajte točno prema sljedećim opisima. Molimo Vas obratite pozornost na to da na ovom modelu nema ručice za gas.



## Dijelovi kosilice za travu

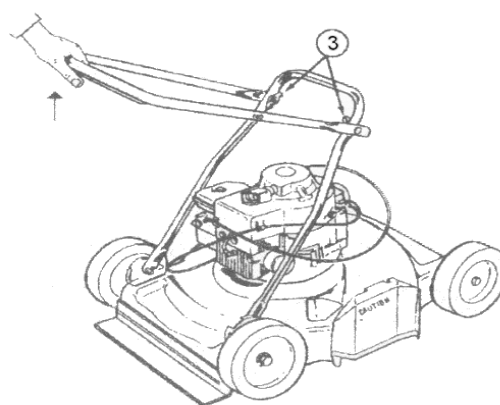
---



## Ugradnja ručke za upravljanje

---

- Vijcima pričvrstite donji dio ručke za upravljanje. Nakon toga postavite gornju ručku u pravi položaj. Sada još samo morate pritegnuti krilne vijke (3) koji drže gornju i donju ručku.
- Montirajte kotače pomoću priloženih matica. Montirajte crveni poklopac glavčine.



## Bočno izbacivanje/bio-rezanje

---



Prilagodite masku kako je prikazano ako koristite bočni izbacivač.

Ako maska nije montirana, stroj će raditi kao bio-rezač. tj. trava će se rezati na sitne komadiće, što će joj pružiti prirodan izgled.

## Namještanje visine

---



Namjestite kosilicu po visini na sva četiri kotača dok ne postignete željenu visinu.

## Pokretanje i zaustavljanje motora

### POZOR: Prije pokretanja uvijek prekontrolirajte razinu ulja!

Razina je u redu kada se štapić za provjeru razine nalazi između MIN i MAX. Koristite ulje klase viskoznosti SAE-30.



Slavina za benzin tijekom rada mora uvijek biti okrenuta ulijevo (t.j. još dalje od pozicije prikazane na slici).

Slavina za benzin

Pipa za benzin se nalazi iza filtra za zrak na lijevoj strani stroja.

U kosilicu smijete točiti samo bezolovni benzin oznake super. Pripazite da ne prenapunite spremnik.



Ubrizgajte gorivo s pumpom-brizgaljkom (B) prema shemi niže:

Kako biste deaktivirali kočnicu za noževe povucite sigurnosnu dršku (A) do rukohvata te potegnite konopac za paljenje motora. Konopac za paljenje ponovno ručno vratite u kutiju.

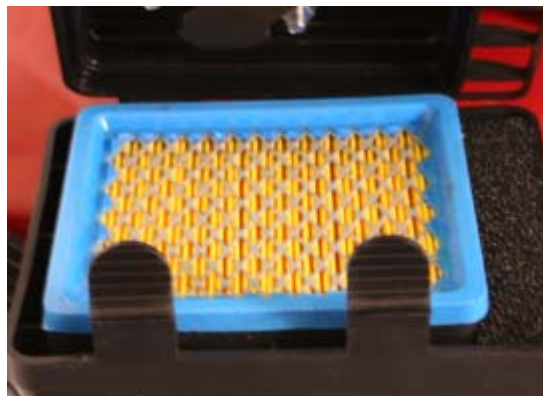
Temperature	Push
> 0° C	2-3
> 0° - 10° C	1-2
> 10° - 20° C	0-1
> 20° C	0

Sigurnosna ručka (A) tijekom rada mora biti priljubljena uz rukohvat. Ukoliko otpustite sigurnosnu ručku, motor se zaustavlja (time se zaustavlja i nož) u roku od 5 sekundi.

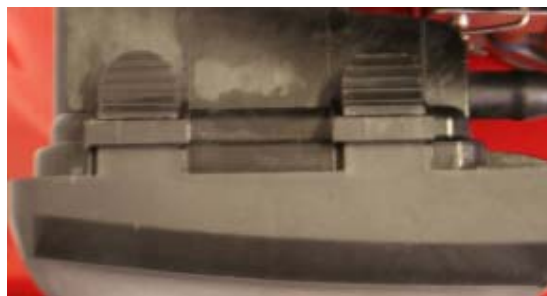
## Filtar za zrak

---

Filtar za zrak morate redovito kontrolirati te prema potrebi čistiti. Ukoliko to ne učinite nakon dužeg vremena, motor će oslabiti te se može oštetiti.



1. Prije skidanja filtra prvo malo očistite prljavštinu i ostatke oko njega.
2. Pritisnite oba jezička prema dolje te oprezno skinite poklopac.
3. Oprezno izvadite filter te ga pregledajte. Očistite ga mekanom četkom. Ukoliko je vrlo prljav morate ga zamijeniti. Pripazite na to da u sustav za uvlačenje ne dospije prljavština.
4. Desni, crni element operite mlakom vodom sa sapunom.
5. Iscijedite i izlijte vodu iz elementa te ostavite da se osuši. Nakapajte nekoliko kapljica ulja (SAE-30) na filter tako da bude lagano vlažan. Eventualne ostatke ulja oprezno iscijedite i izlijte.
6. Pravilno umetnite filter.
7. Pripazite na to da svi dijelovi budu ispravno postavljeni te da je sve dobro zatvoreno (vidi sliku).



## Zamjena ulja

---

Ulje zamijenite prvi put nakon 5 sati rada, a nakon toga najmanje 1 x godišnje.

1. Ostavite motor da radi 5 minuta kako bi se ugrijalo ulje, jer ono tada lakše i gotovo potpuno otječe.
2. Nakon 5 minuta isključite motor. Postavite nastavak za svjećicu. Nakon otvaranja čepa za ispuštanje ulja će ulje iscuriti iz motora u pripremljenu posudu za ulje.
1. Pripazite na to da se motor smije okretati samo prema natrag (pod kutom od maks. 45°). Sada opet možete zavrnuti čep te naliti svježe ulje.
2. Kako biste to učinili izvadite štapić za provjeru razine ulja te ulijte odgovarajuću količinu ulja kroz otvor.
3. Postavite nastavak za svjećicu.

Možete koristiti i uređaj za isisavanje ulja.

*Zbrinite staro ulje na način da ne šteti okolišu, tako što ćete ga odnijeti u javni centar za prihvat otpada.*

## Svjećica

---

1. Skinite nastavak za svjećicu.
2. Četkom očistite eventualna zaprljanja sa svjećice.
3. Skinite svjećicu pomoću ključa za svjećice.
4. Provjerite da li je izolacija u redu.
5. Čeličnom četkom očistite svjećicu.
6. Izmjerite razmak elektroda, ali pazite da ih ne oštetite.
7. Razmak mora iznositi najmanje 0,7 - 0,8 mm.
8. Ako je svjećica u redu, ponovno je umetnite odn. zamijenite je prema potrebi novom oznake Denso W20EPR-U.
9. Postavite nastavak za svjećicu.

## Skladištenje i održavanje

---

### **Kosilicu za travu trebate redovito pregledati.**

Redovito pregledajte vijke, matice i kućište. Omogućite da su noževi uvijek oštri. Preporučuje se zamjena noževa najmanje svake dvije godine.

Preporučljivo je i omogućiti servisiranje kosilice jednom godišnje u ovlaštenim radionicama za servisiranje.

### **Skladištenje**

Nakon uporabe kosilicu trebate čuvati na suhom, čistom mjestu. Nakon svakog korištenja trebate očistiti kosilicu.

Trava i zaprljanja na donjoj strani kućišta se stalno moraju čistiti. Za čišćenje podignite kosilicu s prednje strane (maks. 45°) Ukoliko ju okrenete ustranu, morate obratiti pozornost na to da su rasplinjač i filter za zrak okrenuti prema gore, jer će inače ulje koje istječe oštetiti motor. Obvezno isključite kabel prije servisiranja i održavanja kosilice.

### **Skladištenje preko zime**

Potpuno ispraznite spremnik za benzin, ostavite motor da radi dok se ne potroši sav benzin u rasplinjaču. Izvucite kabel svjećice.

Odvrnite svjećicu te u otvor svjećice ulijte jednu jušnu žlicu motornog ulja. Za raspodjelu ulja povucite konopac za paljenje. Nakon toga ponovno zavrnite svjećicu, no ne stavljajte kabel.

Informacije za zamjenu ulja: vidi gore.

Nakon toga temeljito očistite kosilicu. Namočite krpu uljem te njome premažite dijelove kosilice (zaštita od hrđanja).

## Uvjeti garancije

---

- Garancija za Vašu kosilicu iznosi 2 godine.
- Ona obuhvaća pogreške u materijalima i proizvodnji.
- Garancijom nisu obuhvaćena oštećenja koja su nastala uslijed trošenja potrošnih dijelova, pogrešnog rukovanja te lošeg servisiranja.
- U garanciju nije uključeno: Čišćenje sustava goriva, zamjena/postavljanje konopca za pokretanje, startne opruge, svjećice, noževa/držača noževa, remena i kablova. Ovi dijelovi naime spadaju u potrošni materijal.
- Garancija postaje nevažeća ukoliko koristite neoriginalne rezervne dijelove.
- Koliko je kod oštećenja riječ o oštećenju koje pokriva garancija ili ne, odlučit će ovlašteni serviser.
- Vaš račun za kupljenu kosilicu vrijedi kao garancija, stoga ga trebate dobro čuvati.

**POZOR: Prilikom kupnje rezervnih dijelova kao i korištenja prava iz garancije se moraju navesti broj motora i model!**

## Suomi

---

Tekniset tiedot .....	39
Turvallisuusohjeet.....	40
Asennus ja käyttö .....	40
Osat.....	41
Kahvan asentaminen.....	41
Sivulleheitin/bioleikkaus.....	42
Korkeuden säätö .....	42
Moottorin käynnistys ja sammutus.....	43
Ilmansuodatin .....	44
Öljynvaihto.....	44
Sytytystulppa .....	45
Säilytys ja huolto.....	45
Takuu .....	45

### Varaosat

Osaluettelon ja tarkat piirrokset osista saat Internet-sivuiltamme osoitteesta  
**www.texas.dk**

Jos etsit tarvitsemiesi varaosien numerot ennakkoon, palvelu nopeutuu.

Kun haluat ostaa varaosia, ota yhteyttä jälleenmyyjään.

## Tekniset tiedot

---

<b>Malli</b>	<b>TP500</b>
Leikkausleveys	50 cm
Korkeussäätö	5 vaihtoehtoa 20-75 mm
Leikkuutaso	Terästä
Käyttö	Työnnettävä
Moottori	TG475
Leikkausjärjestelmä	Yhdistelmä (bioleikkaus ja sivulleheitto)

## ▲ Turvallisuusohjeet

---

- Vain täysi-ikäiset saavat käyttää tätä ruohonleikkuria.
- Käytä aina turvakenkiä, kun käytät ruohonleikkuria.
- Varmista, että muut ihmiset ovat vähintään 5 metrin päässä työskentelyalueeltasi.
- Noudata erityistä huolellisuutta, kun leikkaat ruohoa jyrkän reunan lähellä.
- Varmista, että kaikki esineet on poistettu nurmikolta, ennen kuin aloitat ruohonleikkuun.
- Älä kallista ruohonleikkuria ylöspäin, kun moottori on käynnistetty. Jos ruohonleikkuria on kallistettava, kallista sitä aina taaksepäin, jotta terä on itsestään pois päin.
- Älä koskaan työnnä sormiasi tai jalkojasi leikkuutason alle, kun terä on käytössä.
- Pysäytä moottori aina ennen korkeuden säätämistä.
- Laitetta voi puhdistaa ja huoltaa ainoastaan, kun moottori on sammutettu.
- Sammuta moottori aina, kun ruohonleikkuria ei käytetä.
- Polttoainetta voi lisätä ainoastaan ulkoilmassa. Roiskunut polttoaine on pyyhittävä pois, ennen kuin moottori käynnistetään. Siirrä ruohonleikkuri 3 metrin päähän polttoaineastiasta, ennen kuin käynnistät moottorin. Älä koskaan kaada polttoainetta kuumaan moottoriin, vaan anna moottorin ensin jäähtyä. Älä käsittele avotulta laitteen lähellä.
- Moottorin on oltava sammutettu, kun ruohonleikkuria kuljetetaan.
- Älä kosketa sytytystulppaa, kun käynnistät moottorin tai kun käytät laitetta.
- Turvallisuusyistä rpm-luku (kierrosta minuutissa) ei saa koskaan ylittää laitteen tunnuskilvessä ilmoitettua lukua.
- Älä jätä moottoria käyntiin tilassa, jossa ilma ei vaihdu tai jossa on huono ilmanvaihto.
- Varmista aina ennen ruohonleikkurin käyttöä, että terä on kunnolla paikallaan. Käytä aina suojakäsineitä, kun käsittelet terää.
- Reunojen tärinän estämiseksi terän on oltava yhtä terävä molemmilta puolilta. Jos terä vaurioituu, ota yhteyttä ammattitaitoiseen huoltoon ja selvitä terän vaihdon tarve.
- Käytä vain alkuperäisiä varaosia.

## Asennus ja käyttö

---

Ruohonleikkuri on valmistettu uusimpien turvamääräysten mukaisesti. Turvamääräyksiin kuuluu jarrujärjestelmä, joka pysäyttää moottorin ja terän 5 sekunnin kuluessa jarrun aktivoimisesta. Varotoimenpiteet ovat hyödyllisiä vain, kun niihin kiinnitetään huomiota. Noudata siis näitä ohjeita huolellisesti, kun asennat ruohonleikkuria.

**Huomio: Tässä mallissa ei ole kaasun säätöä.**



## Osat

---



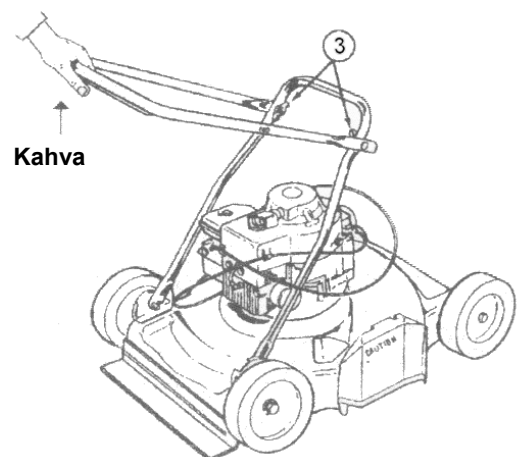
- A. Kädensija
- B. Käynnistysvaijeri
- C. Öljytulppa/öljyntäyttöputki
- D. Sytytystulpan suojus
- E. Sivulleheitin/yhdistelmä
- F. Polttoaineen täyttöaukon tulppa
- G. Ilmansuodatin
- H. Ryyppy
- I. Napasuojus
- J. Korkeuden säätö

## Kahvan asentaminen

---

Asenna kahvan alaosa toimitukseen sisältyvillä pulteilla. Nosta kahvan yläosa pystyasentoon. Kiristä kaksi siipimutteria, joilla kahvan ylä- ja alaosa kiinnitetään yhteen.

Asenna pyörät oheisilla muttereilla. Asenna punainen napasuojus.



## Sivulleheitin/bioleikkaus

---



Asenna suojus kuvassa osoitetulla tavalla, jos käytät sivulleheittoa.

Jos suojusta ei asenneta, laite toimii bioleikkurina, jolloin ruoho leikataan hyvin pieneksi silpuksi, joka toimii luonnonlannoitteena ruoholle.

## Korkeuden säätö

---



Säädä ruohonleikkurin korkeus toivotulle tasolle kaikissa neljässä pyörässä

## Moottorin käynnistys ja sammutus

**MUISTA:** Tarkista moottorin öljy aina ennen moottorin käynnistämistä.

Öljytason on oltava öljytikun min.- ja max.-merkinnän välissä.  
Käytä moottorissa SAE-30-öljyä.

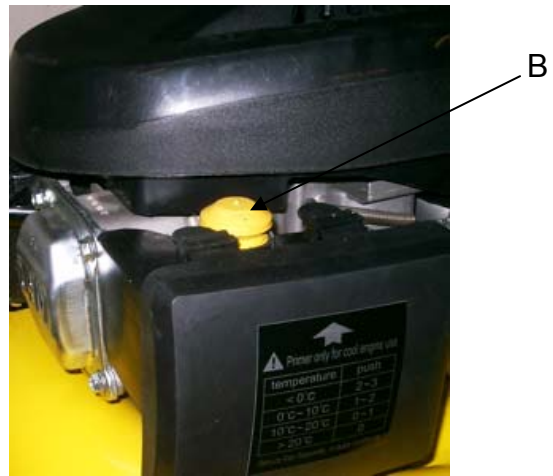


Polttoainehana on työnnettävä mahdollisimman kauas vasemmalle laitteen käytön aikana (kautemmas kuin kuvassa).

Polttoainehana

Polttoainehana on ilmansuodattimen takana, moottorin vasemmalla puolella.

Käytä moottorissa vain lyijytöntä, 95-oktaanista bensiiniä. Älä täytä polttoainesäiliötä koskaan liian täyteen.



- Käytä ryyppyä (B) alla olevan kaavion mukaisesti:
- Paina terän jarrun vapauttavaa kahvaa (A) työntökahvaa kohti, ja vedä käynnistysvaijerista. Anna käynnistysvaijerin palata kokonaan moottoriin.

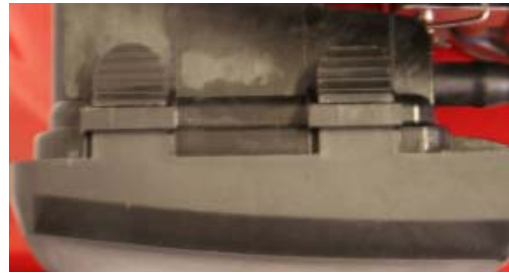
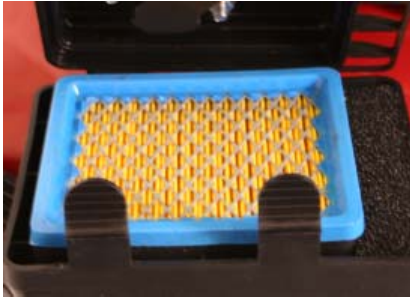
Kahvaa (A) on painettava työntökahvaa vasten, kun laitetta käytetään. Kun kahva vapautetaan, moottori (ja terä) pysähtyvät 5 sekunnin kuluessa.

Lämpötila	Painallukset
> 0° C	2–3
> 0–10° C	1–2
> 10–20° C	0–1
> 20° C	0

## Ilmansuodatin

---

Suodatin on tarkistettava ja puhdistettava säännöllisesti. Jos suodatinta ei ole puhdistettu vähään aikaan, moottorin teho heikkenee ja moottori voi vaurioitua.



1. Puhdista ilmansuodattimen ympäristö, ennen kuin irrotat suodattimen.
2. Paina kahta uloketta alaspäin ja vedä kansi varovasti pois.
3. Irrota varovasti paperisuodatin ja tarkista se. Harjaa paperisuodatin pehmeällä harjalla. Jos suodatin on todella likainen, se on vaihdettava uuteen. Varmista, että moottorin imuaukkoon ei pääse likaa.
4. Pese oikealla puolella oleva, musta vaahtomuoviosa lämpimällä pesuainevedellä.
5. Purista vesi pois ja anna osan kuivua. Tiputa suodattimeen muutama tippa SAE-30-öljyä suodattimen kostuttamiseksi. Purista pois kaikki ylimääräinen öljy. Asenna osa takaisin paikalleen.
6. Tarkista, että kaikki osat ovat kunnolla paikoillaan ja että kansi on suljettu kuvan mukaisesti.

## Öljynvaihto

---

Öljy on vaihdettava ensimmäisten 5 käyttötunnin jälkeen. Sen jälkeen öljy on vaihdettava vähintään kerran vuodessa.

1. Anna moottorin käydä 5 minuuttia, jotta öljy lämpenee. Näin öljystä tulee juoksevampaa ja kaikki öljy saadaan helpommin pois.
2. Sammuta moottori 5 minuutin jälkeen. Irrota sytytystulpan suojus. Ruuvaa tyhjennystulpan korkki irti. Öljy valuu nyt pois moottorista. Varmista, että sinulla on valmiina sopiva astia öljyn talteenottoa varten.  
**HUOMAA**, että moottoria voi kallistaa taaksepäin korkeintaan 45 asteen kulmaan. Aseta tyhjennystulpan korkki takaisin paikalleen ja kaada moottoriin uutta öljyä.
3. Poista öljytikku ja kaada moottoriin oikea määrä öljyä.
4. Aseta sytytystulpan suojus takaisin paikalleen.

Vaihtoehtoisesti voit käyttää myös öljynpoistosarjaa.

*Muista hävittää käytetty öljy siten, ettei se vahingoita ympäristöä.  
Toimita öljy paikalliseen kierrätyspisteeseen.*

## Sytytystulppa

---

1. Irrota sytytystulpan suojus.
2. Harjaa lika pois sytytystulpan päältä.
3. Löysää sytytystulppa sytytystulppa-avaimella.
4. Tarkista, että eriste on kunnossa.
5. Puhdista sytytystulppa teräsharjalla.
6. Mittaa elektrodien kärkiväli. Varo, ettet riko elektrodia.
7. Kärkivälin on oltava: 0,7–0,8 mm
8. Jos sytytystulppa on kunnossa, aseta se takaisin paikalleen. Muussa tapauksessa vaihda sytytystulppa uuteen (Denso W20EPR-U).
9. Aseta sytytystulpan suojus takaisin paikalleen.

## Säilytys ja huolto

---

### **Huolla ruohonleikkuria säännöllisesti.**

Tarkista kaikki pultit, ruuvit ja leikkuutaso. Pidä huolta, että terä on aina terävä. Terä kannattaa vaihtaa kahden vuoden välein.

Kerran vuodessa ruohonleikkuri kannattaa tarkistuttaa huoltoliikkeessä.

**Säilytys:** Säilytä ruohonleikkuria kuivassa ja puhtaassa tilassa. Puhdista laite aina käytön jälkeen. Ruoho ja lika on poistettava leikkuutason sisäpuolelta. Kallista ruohonleikkurin etuosaa korkeintaan 45 astetta puhdistusta varten. Jos kallistat ruohonleikkuria sivuttain, kaasutin ja ilmansuodatin on käännettävä pystyyn. Jos niitä ei käännetä pystyyn, öljy voi valua ulos ja vahingoittaa moottoria. Varmista aina, että sytytystulpan suojus on irrotettu, kun ruohonleikkuria huolletaan.

**Talvisäilytys:** Tyhjennä polttoainesäiliö ja anna moottorin käydä, kunnes polttoaine loppuu. Irrota sytytystulpan suojus.

Irrota sytytystulppa ja lisää aukkoon ruokalusikallinen öljyä. Vedä käynnistysvaijerista useita kertoja. Aseta sytytystulppa takaisin paikalleen, mutta ilman suojusta.

Vaihda öljy yllä olevien ohjeiden mukaisesti.

Puhdista lopuksi ruohonleikkuri. Poista kaikki lika ja ruoho joka puolelta. Kasta liina öljyyn ja pyyhi tasoon ja kahvoihin ohut kerros öljyä ruostumisen estämiseksi.

## Takuu

---

- Ruohonleikkurilla on 2 vuoden takuu.
- Takuu kattaa materiaali- ja/tai valmistusvirheet.
- Takuu ei kata vahinkoja, jotka aiheutuvat kulumisesta, vääränlaisesta käytöstä tai huollon puutteesta.
- Takuu ei kata polttoainejärjestelmän puhdistusta eikä käynnistysvaijerin, käynnistysjousen, sytytystulpan, terän, terän pidikkeen, hihnan tai kaapeleiden vaihtoa/säätöä.
- Takuu ei ole voimassa, jos laitteessa on käytetty muita kuin alkuperäisiä varaosia.
- Huoltoliike päättää aina, mitkä viat kuuluvat takuun piiriin.
- Ostokuittisi on myös takuukuitti. Säilytä se.

**Muista: Moottorin numero ja malli on aina ilmoitettava varaosia hankittaessa.**

## Polish

Specyfikacje techniczne .....	46
Instrukcje bezpieczeństwa.....	47
Mocowanie i eksploatacja.....	47
Oznaczenie części.....	48
Mocowanie rączki .....	48
Boczny wyrzutnik/tryb ścinania „bio” .....	49
Regulacja wysokości .....	49
Włączanie i wyłączanie silnika.....	50
Filtr powietrza .....	51
Wymiana oleju .....	51
Świeca zapłonowa.....	51
Przechowywanie i konserwacja .....	52
Gwarancja .....	52

### **Części zapasowe**

Wykaz części i rysunki zespołów rozebranych dla danego produktu można znaleźć

na naszej witrynie **www.texas.dk**

Ustalenie numerów części we własnym zakresie będzie pomocne dla serwisu.

## **Specyfikacje techniczne**

---

<b>Model</b>	<b>TP500</b>
Szerokość koszenia	50 cm
Regulacja wysokości	5 położenia 20-75 mm
Pokład	Stal
Napęd	Kosiarka popychana
Silnik	TG475
Układ tnący	Kombinacja (tryb „bio” ścinania oraz wyrzutu na bok)

## ▲ Instrukcje bezpieczeństwa

---

- Niniejsza kosiarka nie może być używana przez dzieci poniżej 18 roku życia.
- Podczas pracy należy zawsze nosić obuwie ochronne.
- Osoby postronne muszą znajdować się w odległości co najmniej 5 metrów od strefy pracy.
- W razie koszenia trawy w pobliżu krawędzi, należy zachować szczególną uwagę.
- Przed rozpoczęciem pracy sprawdzić, czy trawnik został oczyszczony ze wszystkich ciał obcych/zanieczyszczeń.
- Po włączeniu silnika, nie przechylać kosiarki do góry. Gdy zajdzie potrzeba przechylenia kosiarki, należy zawsze odchyłać ją do tyłu, aby nóż obracał się z dala od ciała użytkownika.
- Gdy nóż pracuje, zabrania się wkładania palców lub stóp pod pokład.
- Przed regulacją wysokości koszenia należy bezwzględnie zatrzymać silnik.
- Czyszczenie i konserwacja powinny być wykonywane dopiero po wyłączeniu silnika.
- Bezwzględnie wyłączyć silnik, gdy kosiarka nie jest używana.
- Paliwo można dolewać wyłącznie na świeżym powietrzu. Rozlane paliwo należy zetrzeć przed włączeniem silnika. Przesunąć kosiarką 3 metry od zbiornika paliwa przed włączeniem silnika. Zabrania się dolewania paliwa, gdy silnik jest gorący - należy poczekać aż silnik ostygnie. Używanie otwartego płomienia jest surowo zabronione.
- Gdy kosiarka ma być transportowana, silnik musi być wyłączony.
- Zabrania się dotykania świecy zapłonowej podczas włączania silnika lub pracy z kosiarką.
- Z przyczyn bezpieczeństwa, liczba obr./min. nie może być większa od podanej na tabliczce identyfikacyjnej.
- Zabrania się pracy silnika w pomieszczeniu słabo wentylowanym lub w ogóle pozbawionym systemu wentylacyjnego.
- Każdorazowo przed rozpoczęciem pracy sprawdzić, czy nóż jest dobrze zamocowany. Do pracy z nożem należy zawsze zakładać rękawice ochronne.
- W celu uniknięcia wibracji, krawędzie noża należy naostrzyć równomiernie z obu stron. Jeżeli nóż jest uszkodzony, to o jego ewentualnej wymianie powinien zdecydować fachowiec.
- Używać wyłącznie oryginalnych części zamiennych.

## Mocowanie i eksploatacja

---

Niniejsza kosiarka została wyprodukowana zgodnie z najnowszymi specyfikacjami bezpieczeństwa.

Zawarto w niej system hamowania, który zatrzymuje silnik i nóż w ciągu 5 sekund po aktywacji hamulca. Wszelkie środki ostrożności są pomocne jedynie w razie stosowania się do nich - a zatem podczas montażu kosiarki należy postępować zgodnie z poniższym opisem.

**Uwaga: Niniejszy model nie posiada regulacji przepustnicy.**

## Oznaczenie części

---



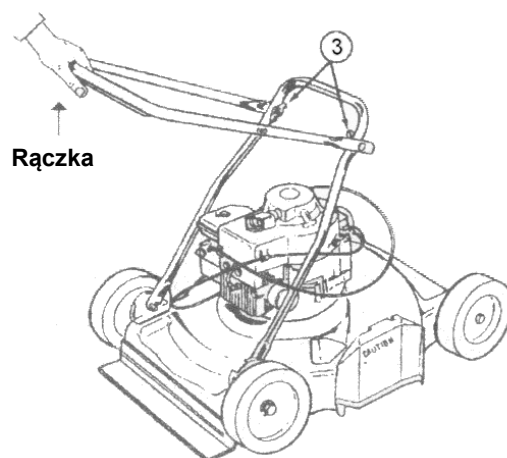
- A. Rączka
- B. Przewód rozruchowy
- C. Zatyczka olejowa/Końcówka filtra oleju
- D. Korpus świecy zapłonowej
- E. Boczny wyrzutnik/łączenie
- F. Pokrywa filtra paliwa
- G. Filtr powietrza
- H. Pompka zastrzykowa
- I. Osłona piasty
- J. Regulacja wysokości

## Mocowanie rączki

---

Zamontować rączkę dolną za pomocą dołączonych śrub. Podnieść rączkę górną do położenia pionowego. Dokręcić dwie nakrętki motylkowe, które przytrzymują rączkę górną i rączkę dolną

Zamocuj koła przy pomocy dostarczonych nakrętek. Zamocuj czerwoną osłonę piasty.





## Boczny wyrzutnik/tryb ścinania „bio”

---



Ustaw ekran w sposób pokazany dla przypadku użycia wyrzutnika bocznego.

Jeśli ekran nie jest ustawiony, maszyna będzie działać jako kosiarka w trybie „bio”, np. trawa będzie ścinana na małe kawałeczki, co zapewni jej ściółkowanie.

## Regulacja wysokości

---



Ustaw wszystkie koła kosiarki w pożądanej wysokości.

## Włączanie i wyłączanie silnika

**UWAGA: Zawsze sprawdzać poziom oleju silnikowego przed włączeniem!**

Poziom oleju musi mieścić się pomiędzy wskazaniem min. oraz maks. na wskaźniku prętowym.

Dolać oleju SAE-30.

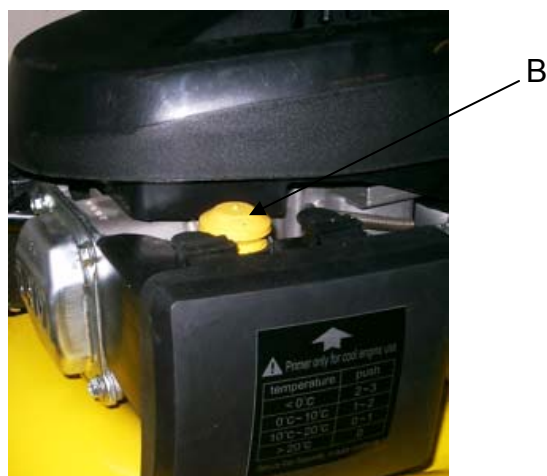


Podczas pracy z maszyną, kurek dopływu paliwa musi być przestawiony do oporu w lewo (dalej niż pokazano na rysunku).

Zawór paliwa.

Kurek paliwa znajduje się za filtrem powietrza z lewej strony silnika.

Do silnika należy wlewać tylko benzyny bezołowiowej o liczbie oktanowej 95. Uważać, aby nie przełać benzyny.



Nacisnąć pompkę zastrzykową (B) według poniższych wskazań:

Pociągnąć rączkę (A), która zwalnia hamulec noża, w kierunku rączki, a następnie pociągnąć linkę rozrusznika. Trzymając luźno linkę rozrusznika, poczekać aż zwinie się w silniku.

Podczas pracy z maszyną, rączka (A) musi być dociągnięta do rączki sterującej.

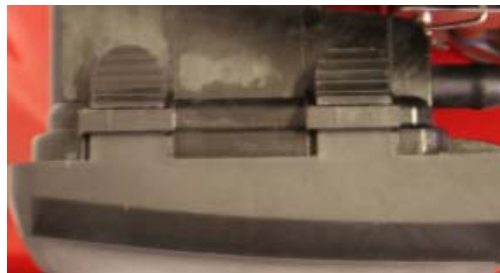
Po zwolnieniu rączki, silnik (i nóż) zatrzyma się w ciągu 5 sekund.

Temperatura	Popychanie
> 0° C	2-3
> 0° - 10° C	1-2
> 10° - 20° C	0-1
> 20° C	0

## Filtr powietrza

---

Filtr powietrza należy regularnie sprawdzać i czyścić. Jeżeli filtr nie był czyszczony od jakiegoś czasu, to moc silnika spadnie, czego skutkiem może być uszkodzenie silnika.



1. Oczyszczyć obszar wokół filtra powietrza przed wyjęciem filtra.
2. Nacisnąć dwie klapki i ostrożnie ściągnąć pokrywę.
3. Ostrożnie zdjąć filtr papierowy i sprawdzić jego stan. Oczyszczyć za pomocą miękkiej szczotki. Jeżeli filtr jest bardzo zabrudzony, to należy go wymienić. Uważać, aby do wlotu silnika nie przedostały się żadne zanieczyszczenia.
4. Przebrać element z czarnej pianki po prawej stronie w ciepłej wodzie z mydłem.
5. Wycisnąć resztkę wody z elementu piankowego i poczekać, aż wyschnie. Zwilżyć filtr kilkoma kroplami oleju SAE-30. Ostrożnie wycisnąć wszelki nadmiar oleju. Założyć element.
6. Sprawdzić, czy wszystkie części zostały prawidłowo zamocowane oraz czy zamknięto pokrywę (patrz rysunek).

## Wymiana oleju

---

Olej należy wymienić po pierwszych 5 godzinach pracy. Następnie olej należy wymieniać przynajmniej raz do roku.

1. Włączyć silnik na 5 minut, aby zagrzać olej. Powoduje to zwiększenie płynności oleju i umożliwia jego dokładną wymianę.
2. Po 5 minutach wyłączyć silnik. Zdjąć korpus świecy zapłonowej. Wykręcić korek ze spustu. Olej wypłynie z silnika. Należy zorganizować odpowiedni pojemnik, do którego można będzie spuszczać olej.  
**UWAGA** Silnik można odchylić do tyłu pod kątem maksymalnie 45 stopni. Założyć korek spustowy i wlać świeży olej do silnika.
3. W tym celu należy wyjąć wskaźnik prętoty poziomu oleju i wlać odpowiednią ilość oleju.
4. Założyć korpus świecy zapłonowej.

Alternatywnie można użyć zestawu do spuszczenia oleju.

*Pamiętać o usunięciu zużytego oleju w sposób nie stwarzający zagrożenia dla środowiska naturalnego. Skorzystać z usług lokalnej stacji recyklingu.*

## Świeca zapłonowa

---

1. Zdjąć korpus świecy zapłonowej.
2. Usunąć zabrudzenia z górnej części świecy zapłonowej.
3. Użyć klucza do świec zapłonowych w celu poluzowania świecy zapłonowej.
4. Sprawdzić, czy izolacja jest nieuszkodzona.
5. Oczyszczyć świecę zapłonową za pomocą stalowej szczotki.

6. Zmierzyć odstęp międzyelektrodowy. Uważać, aby nie uszkodzić elektrody.
7. Odstęp powinien wynosić 0,7 - 0,8 mm
8. Jeżeli świeca zapłonowa jest nieuszkodzona, to założyć ją ponownie. W przeciwnym razie wymienić na Denso typ W20EPR-U.
9. Założyć korpus świecy zapłonowej.

## **Przechowywanie i konserwacja**

---

### **Kosiarkę należy konserwować regularnie:**

Sprawdzić stan wszystkich śrub, nakrętek i pokładu. Każdorazowo sprawdzić ostrość noża. Zaleca się wymianę noża co 2 lata.

Zaleca się zlecenie dorocznego przeglądu kosiarki lokalnemu serwisowi.

**Przechowywanie:** Kosiarkę należy składować w suchym, czystym pomieszczeniu. Maszynę należy oczyścić każdorazowo po użyciu. Z wnętrza pokładu koszącego należy usunąć trawę i brud. Przechylić przód kosiarki do czyszczenia o maksymalnie 45 stopni. W razie przechylenia na bok, gaźnik i filtr powietrza muszą zawsze być skierowane do góry. W przeciwnym razie może dojść do wycieku oleju i uszkodzenia silnika. Każdorazowo przed rozpoczęciem konserwacji sprawdzić, czy korpus jest zdjęty ze świecy zapłonowej.

**Przechowywanie w okresie zimowym:** Opróżnić zbiornik paliwa i włączyć silnik aż do usunięcia resztek paliwa. Zdjąć korpus świecy zapłonowej.

Wyjąć świecę zapłonową i wlać jedną łyżkę stołową oleju w otwór. Kilkakrotnie pociągnąć linkę rozrusznika. Włożyć świecę zapłonową, ale nie zakładać korpusu.

Wymieniać olej zgodnie z harmonogramem podanym w powyższym rozdziale

Teraz kosiarka jest wyczyszczona. Usunąć resztki zabrudzeń i trawy z kosiarki. Zamoczyć szmatkę w oleju, a następnie pokryć pokład i rączkę cienką warstwą oleju, aby zabezpieczyć te części przed rdzewieniem.

## **Gwarancja**

---

- Kosiarka jest objęta 2-letnim okresem gwarancyjnym.
- Gwarancja obejmuje wady materiałowe i/lub produkcyjne.
- Gwarancja nie obejmuje uszkodzeń wynikłych z normalnego zużycia, niewłaściwej eksploatacji czy braku konserwacji.
- Gwarancja nie obejmuje czyszczenia układu paliwowego, wymiany/regulacji linki rozrusznika, sprężyny rozruchowej, świecy zapłonowej, noża, obsady noża, pasa lub przewodów.
- Gwarancja nie obowiązuje w razie użycia nieoryginalnych części zamiennych.
- O tym, czy dany problem jest objęty gwarancją, każdorazowo decyduje serwis.
- Dokumentem gwarancyjnym jest paragon. Należy go zachować.

**Uwaga: Podczas nabywania części zamiennych, należy poinformować serwis o numerze silnika i modelu.**

## Français

Spécifications techniques .....	53
Consignes de sécurité .....	54
Instructions de montage et d'utilisation.....	54
Identification des pièces .....	55
Montage du guidon.....	55
Ejecteur latéral / coupe bio .....	56
Réglage en hauteur .....	56
Démarrage et arrêt du moteur .....	56
Filtre à air.....	57
Vidange d'huile .....	58
Bougie .....	58
Entreposage et entretien .....	59
Conditions de garantie.....	59

### Pièces détachées

Vous trouverez la liste des pièces détachées et les schémas du produit correspondant sur notre site internet **www.texas.dk**  
Vous nous faciliterez la tâche en nous aidant à trouver les numéros des pièces détachées.

Pour acheter les pièces détachées, veuillez contacter votre fournisseur.

## Spécifications techniques

---

<b>Modèle</b>	<b>TP500</b>
Largeur de coupe	50 cm
Réglage en hauteur	5 positions 20-75 mm
Coque	Acier
Système de coupe	Combi (coupe bio et éjection latérale)
Mode de traction	Poussée
Moteur	TG475

## Consignes de sécurité

---

- Les personnes mineures ne sont pas autorisées à utiliser la tondeuse.
- Portez toujours des chaussures qui tiennent bien le pied durant la tonte.
- Assurez-vous que les personnes autour de vous sont à 5 mètres au moins de l'endroit où vous utilisez la tondeuse.
- Lorsque vous tondez près des buissons ou sur des pentes, soyez particulièrement vigilant (par ex. la tonte le long des bordures). Mettez éventuellement des chaussures de sécurité.
- Enlevez ce qui peut gêner sur le gazon, par exemple les pierres et les branches, avant de commencer à tondre.
- Une fois que le moteur a démarré, ne penchez pas la tondeuse vers l'avant. Penchez-la vers l'arrière, afin que les lames restent éloignées du corps.
- Lorsque les lames tournent, ne mettez jamais les mains ni les pieds sous la coque.
- Arrêtez le moteur avant de régler la hauteur de coupe.
- Le nettoyage et l'entretien de la tondeuse ne doivent être faits que lorsque le moteur est coupé.
- Coupez toujours le moteur quand vous n'utilisez pas la tondeuse.
- Le carburant doit toujours être versé dans la tondeuse à l'air libre. Essuyez les déversements de carburant avant de démarrer la tondeuse. Eloignez-vous d'au moins 3 mètres du bidon de carburant et du lieu de remplissage avant de démarrer la tondeuse. Ne remplissez jamais de carburant lorsque le moteur est chaud. Attendez qu'il ait refroidi. L'utilisation de flammes vives à proximité du lieu de remplissage est interdite.
- Lors du transport de la tondeuse, le moteur doit être coupé et les lames ne doivent pas bouger.
- Ne touchez jamais la bougie lorsque vous démarrez la tondeuse ou que vous utilisez celle-ci.
- Pour des raisons de sécurité, le compteur du moteur ne doit jamais dépasser le nombre indiqué sur la plaque signalétique.
- Ne laissez jamais la tondeuse en marche dans une pièce mal aérée.
- Vérifiez que la lame est fixée correctement avant de commencer à tondre. Utilisez toujours des gants de travail lorsque vous vous occupez de la lame.
- La lame doit être aiguisée uniformément (sur les deux côtés) pour éviter les vibrations lorsque vous tondez. Si la lame a heurté un obstacle, faites-la vérifier par un spécialiste. Si la lame est endommagée, il peut être raisonnable de la remplacer.
- N'utilisez que des pièces de rechange d'origine.

## Instructions de montage et d'utilisation

---

Votre tondeuse est fabriquée en conformité avec les normes de sécurité les plus récentes. Celles-ci comprennent un système de frein de lame qui arrête le moteur et la lame pendant 5 secondes lorsque le frein de lame est activé. Toute mesure de sécurité est vraiment efficace si elle est suivie très exactement. Suivez avec soin la description ci-dessous en assemblant votre tondeuse.

**Attention ! Ce modèle n'a pas de manette de gaz.**

## Identification des pièces

---

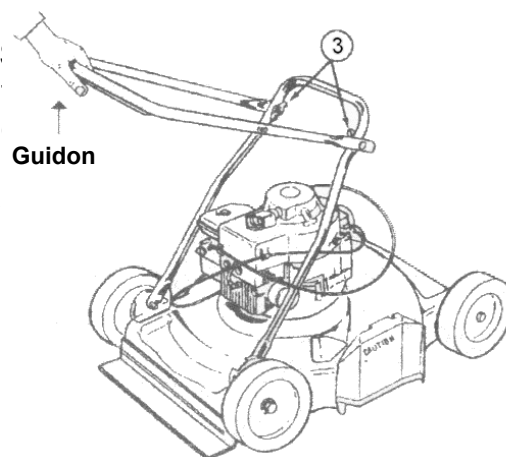


- K. Barre
- L. Câble de démarrage
- M. Bouchon d'huile / Remplissage d'huile
- N. Capuchon de la bougie
- O. Ejecteur latéral / combi
- P. Remplissage d'essence
- Q. Filtre à air
- R. Dispositif d'amorçage
- S. Capsule du moyeu
- T. Réglage de la hauteur

## Montage du guidon

---

- Fixez le guidon du bas avec les boulons joints. et placez-le dans la bonne position. Il vous suffi écrous papillon (3) qui maintiennent ensemble l
- Fixez les roues avec les écrous joints. Mettez e



## Ejecteur latéral / coupe bio

---



**Si vous voulez tondre avec l'éjection latérale, vous devez monter l'éjecteur comme sur la photo.**

Si l'éjecteur n'est pas monté, la tondeuse fonctionne avec la coupe bio. Cela veut dire que l'herbe est coupée plus finement et apporte un engrais naturel à votre gazon.

## Réglage en hauteur

---



Régalez la hauteur de tonte avec le réglage de hauteur présent sur les quatre roues, jusqu'à ce que vous aillez trouvé la bonne hauteur.

## Démarrage et arrêt du moteur

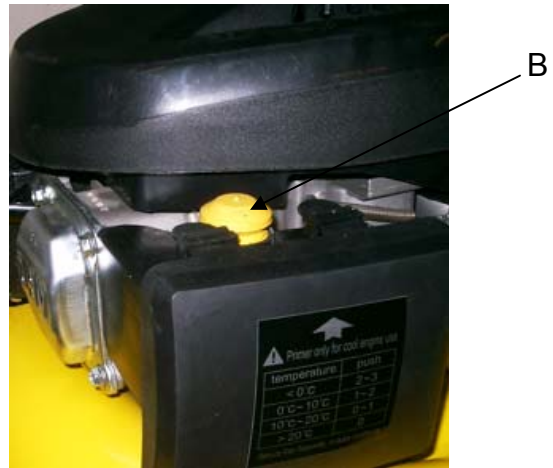
---

**ATTENTION : Il est recommandé de vérifier le niveau d'huile du moteur avant chaque démarrage !**

Le niveau d'huile doit toujours se trouver entre le min. et le max. de la jauge.  
Remplir avec de l'huile SAE-30.

N'utilisez que du carburant à 95 octanes sans plomb dans votre moteur. Ne jamais trop remplir le réservoir.





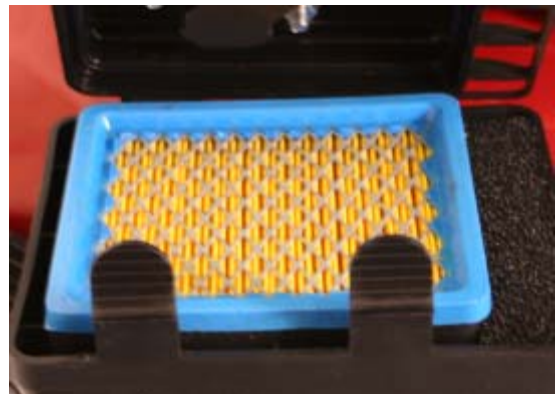
- Pompez sur l'amorceur (B) en suivant le schéma ci-dessous :
- Tirez sur la barre (A), qui libère le frein de lame, jusqu'au guidon, et tirez sur le câble de démarrage. Repositionnez le câble de démarrage vers le moteur.

La barre (A) doit être maintenue serrée contre le guidon tout le temps que vous utilisez la tondeuse. Si vous lâchez la barre, le moteur s'arrête (de même que la lame) dans les 5 secondes qui suivent.

Température	Pression
> 0° C	2-3
> 0° - 10° C	1-2
> 10° - 20° C	0-1
> 20° C	0

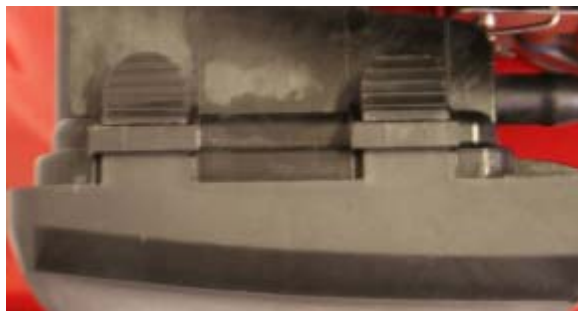
### Filtre à air

Il est recommandé de contrôler et de nettoyer régulièrement le filtre à air. Si le filtre n'a pas été nettoyé depuis un certain temps, la puissance du moteur s'en ressentira et le moteur risque d'être endommagé.



1. Nettoyez la zone autour du filtre à air avant de le retirer.
2. Appuyez sur les deux rabats et retirez doucement le carter.
3. Retirez prudemment le filtre en papier pour l'inspecter. Brossez-le avec une brosse douce. Si le filtre est très sale, il faut le remplacer. Attention à ne pas introduire d'impuretés au niveau de l'entrée.
4. Nettoyez l'élément en mousse noire de droite avec de l'eau chaude savonneuse.

5. Essorez l'élément avant de le laisser sécher. Déposez deux gouttes d'huile SAE-30 sur le filtre pour qu'il soit légèrement huilé. Appuyez doucement pour éliminer un éventuel surplus d'huile. Remettez l'élément en place.
6. Vérifiez que toutes les pièces sont bien remises en place et refermez correctement comme indiqué sur la photo.



## Vidange d'huile

---

L'huile doit être remplacée la première fois après 5 heures de fonctionnement ; par la suite, au moins une fois par an.

1. Laissez tourner le moteur 5 minutes pour chauffer l'huile. L'huile circule alors plus facilement et la vidange est plus totale.
2. Arrêtez le moteur après 5 minutes. Démontez le capuchon de la bougie. Dévissez le bouchon du carter d'huile et laissez l'huile s'évacuer du moteur. Veillez à avoir un récipient approprié à disposition.  
**Attention**, le moteur ne doit être basculé que vers l'arrière, avec un angle max. de 45 degrés.  
Revissez le bouchon du carter et versez l'huile neuve dans le moteur.
3. Pour cela, enlevez la jauge et versez la quantité d'huile correcte.
4. Mettez le capuchon de la bougie.

Il est également possible d'utiliser une pompe de vidange.

*Ne pas oublier de maintenir l'environnement propre lorsque vous recueillez l'huile. Déposer l'huile dans une déchetterie.*

## Bougie

---

1. Retirez le capuchon de la bougie.
2. Enlevez toutes les impuretés ou poussières sur la bougie.
3. Utilisez une clé spéciale pour desserrer la bougie.
4. Vérifiez que l'isolation est intacte.
5. Nettoyez la bougie avec une brosse métallique.
6. Mesurez la distance entre les électrodes ; attention à ne pas les endommager.
7. La distance doit être de: 0,7-0,8 mm
8. Si la bougie n'est pas endommagée, vous pouvez la remonter. Autrement, vous devez la remplacer avec une nouvelle de type Denso W20EPR-U.
9. Mettez le capuchon de la bougie.

## Entreposage et entretien

---

**Entretien régulier de la tondeuse :** Vérifiez régulièrement tous les boulons, les vis, les écrous et la coque. La lame doit toujours être aiguisée. Il est recommandé de remplacer la lame au moins une fois tous les deux ans.

Nous vous conseillons d'apporter votre tondeuse à votre SAV homologué pour un contrôle annuel.

**Entreposage :** Après utilisation, il est recommandé d'entreposer la tondeuse dans un local sec et propre. Nettoyez la tondeuse après chaque utilisation.

L'herbe et les saletés doivent être retirées de dessous la coque. En basculant la tondeuse (pour le nettoyage), il est conseillé de basculer l'avant vers le haut (max. 45 degrés). Si la tondeuse est basculée vers le côté, le carburateur et le filtre à air doivent toujours être tournés vers le haut, sinon l'huile risque de couler et d'endommager le moteur. Enlevez le câble de la bougie lors de l'entretien de la tondeuse.

**Entreposage en hiver :** Videz complètement le réservoir de carburant, et laissez le moteur tourner jusqu'à ce que le carburant soit entièrement utilisé. Retirez le câble de la bougie.

Enlevez la bougie et mettez une cuillère à café d'huile (huile de moteur) dans l'ouverture de la bougie. Tirez sur le câble du démarrage pour répartir l'huile. Remontez ensuite la bougie mais pas le câble.

Vidangez l'huile ; voir le paragraphe ci-dessus.

Enfin, nettoyez soigneusement la tondeuse. Imbibez d'huile un chiffon et lubrifiez les différentes pièces pour empêcher la rouille.

## Conditions de garantie

---

- Votre tondeuse est garantie 2 ans.
- La garantie couvre les erreurs de matériau et/ou de fabrication.
- La garantie ne couvre pas les dommages à la suite de l'usure, d'une mauvaise utilisation ou d'un manque d'entretien.
- La garantie ne couvre pas le nettoyage du système de carburant, le remplacement/réglage du câble de démarrage, le ressort du starter, la bougie, la lame, le porte-lame, les courroies ni les câbles, car ceux-ci sont soumis à l'usure naturelle du temps.
- La garantie ne s'applique pas si des pièces détachées non originales ont été utilisées.
- Pour toutes les questions portant sur la garantie, c'est le SAV homologué qui décide si la garantie s'applique ou non.
- La facture sert également de garantie et doit donc toujours être conservée.

**ATTENTION :** Lors de l'achat de pièces détachées et à chaque demande de réparation sous garantie, le numéro du moteur et le nom du modèle doivent être mentionnés.

CE Overensstemmelseserklæring  
CE Certificate of conformity  
CE Överensstämmelse  
Deklaracja zgodności CE  
CE Certificat de conformité  
CE Potvrda o sukladnosti  
CE-vaatimustenmukaisuustodistus  
CE Certificat de conformité

DK  
GB  
SE  
PL  
DE  
HR  
SF  
FR



EU-importør • EU-importer • EU-importör • Importer UE • EU-Importeure • EU-uvoznik •  
EU-tuoja • importateur

**Texas Andreas Petersen A/S**

Erklærer herved at materiel • Hereby certifies that the following • Undertecknad förklarar på företagets vägnar att • Ovime potvrđuje da je sljedeći • Bescheinigt hiermit das die nachfolgenden • Ovime potvrđuje da je sljedeći • Todistaa täten, että • Certifie par la présente que les machines décrites ci-dessous

Plæneklipper • Lawn mower • Gräsklippare • Kosiarka do trawy • Rasenmäher • fűnyíró •  
Ruohonleikkuri • Tondeuse à gazon

**TP500**

Er fremstillet i overensstemmelse med følgende direktiver • Is in compliance with the specifications of the machine directive and subsequent modifications • Är i överensstämmelse med de gällande EU-riktlinjerna • Spełnia wymagania dyrektywy maszynowej wraz z późniejszymi zmianami • In Form und Ausführung der Maschinen-Richtlinie entsprechen • U skladu sa specifikacijama stroja smjernice i slijedećih promijena • On niiden vaatimusten mukainen, jotka sisältyvät seuraavaan konedirektiiviin ja siihen myöhemmin • Correspondent aux specifications de la directive machines et aux modifications conséquentes

**2006/42/EC, 2000/14/EC**

Materiellet er udført i henhold til følgende standarder • Conforms with the following standards • För att kunna garantera överensstämmelse och nationella standarder, är följande standarder harmoniserade • Jest zgodna z następującymi normami • Die Geräte werden gemäß den folgenden Normen hergestellt • A berendezés megfelel az alábbi szabványoknak • Laitteisto on valmistettu seuraavien standardien mukaisesti • Le matériel est fabriqué selon les normes suivantes

**EN 836 : 1997+A1+A2+A4+AC, TÜV test report: 15019459 001**

$L_{pA} = 95,36 \text{ dB}$ ,  $L_{WA} = 97,00 \text{ dB}$   
 $A_h = 3,73 \text{ m/s}^2$   $K = 1,5 \text{ m/s}^2$

**S/N: 12000001 - 13999999**

Texas Andreas Petersen A/S  
Knullen 22 • DK-5260 Odense S

Responsible person for documentation  
*Johnny Lolk*  
Purchase Manager

01.08.2011

Verner Hansen

Administrerende Direktør • Managing Director • Verkställande direktör • Dyrektor  
Zarządzący • Geschäftsführer • Ügyvezető igazgató Toimitusjohtaja • Directeur Général