

# 2006/2

---

**DK Betjeningsvejledning  
GB User Manual**

## Spinner PM01



## 1 . Indholdsfortegnelse

---

2. Sikkerhedsforeskrifter .....	3
3. Identifikation af dele .....	4
4. Opsamling af maskinen .....	5
5. Opsamling af græsopsamler .....	6
6. Olie og benzin.....	6
7. Luftfilter .....	7
8. Højdejustering .....	7
9. Justering af cylinderkniv .....	8
10. Start/stop .....	8
11. Brug af maskinen .....	9
12. Vedligeholdelse .....	10
13. Opbevaring .....	10
14. Fejlfinding .....	11
15. Specifikationer .....	11
16. Overensstemmelseserklæring.....	22

### **Registrering af produkt / Reservedele**

Registrer dit produkt online på Mit Texas. Mit Texas findes på **www.texas.dk**  
Efter registrering kan Texas give dig en endnu bedre service.  
Når du har registreret dit produkt, sørger Texas for at tilknytte relevant information til produktet såsom reservedelstegning, manual, fejlfinding m.m.  
Derudover kan Texas kontakte dig med relevant information vedrørende dit produkt.

Reservedelstegning over alle Texas' produkter findes på vores hjemmeside **www.texas.dk**. Finder du selv varenumre, giver det en hurtigere ekspedition.

Reservedele kan købes online på **www.texas.dk** eller kontakt din nærmeste forhandler. Du finder forhandlerliste på **www.texas.dk**

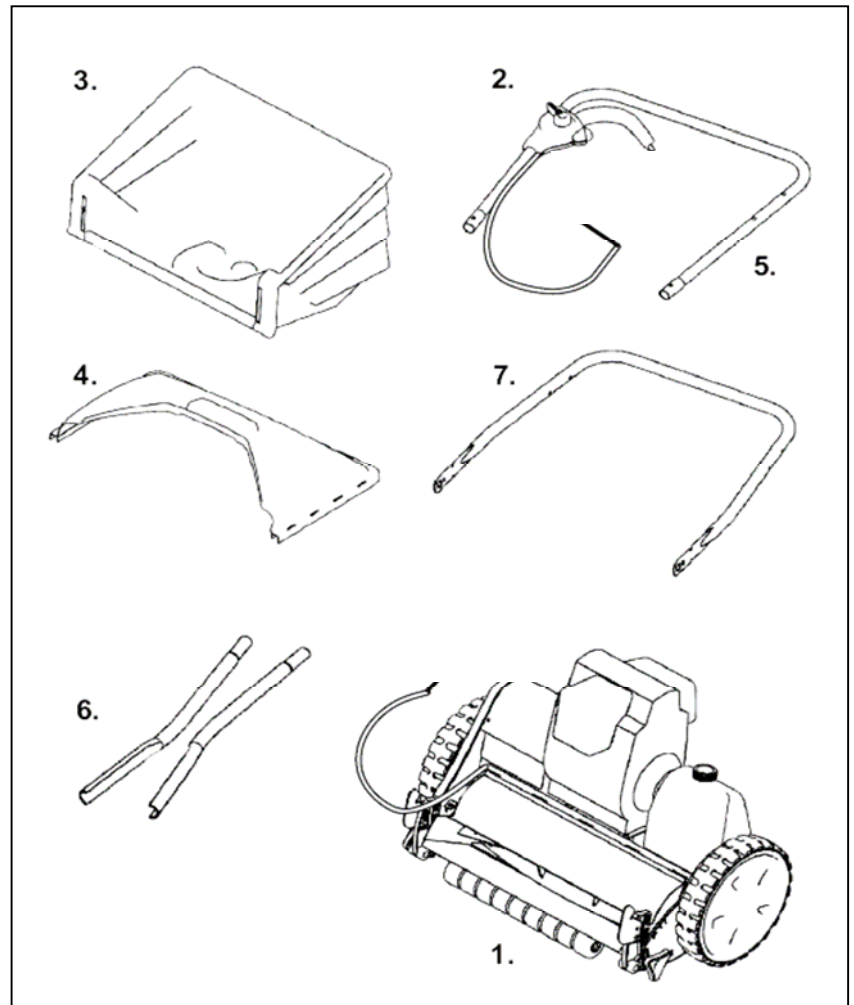
## 2. Sikkerhedsforeskrifter

---

- Læs denne betjeningsvejledning grundigt, så du forstår og kan følge alle sikkerhedsforeskrifter og betjeningsfunktioner fuldstændigt, før du går i gang med at arbejde med maskinen.
- Børn må ikke bruge maskinen.
- Hvis du føler dig syg, træt, eller har indtaget alkohol eller medicin, må du ikke arbejde med maskinen.
- Sørg for at eventuelle tilskuere er mindst 10 meter fra det sted, hvor du starter / arbejder med maskinen.
- Begynd aldrig at anvende maskinen før arbejdsområdet er ryddet.
- Alle reparationer, som ikke er beskrevet i denne betjeningsvejledning, må kun udføres af specieluddannet personale på et autoriseret serviceværksted.
- Brug kun originale reservedele ved reparation.
- Maskinen må kun lånes ud til personer, som er fortrolig med betjening af maskinen.
- Betjeningsvejledningen skal under alle omstændigheder medfølge.
- Undgå brug af maskinen på vådt græs.
- Løb aldrig med maskinen.
- Brændstof må kun påfyldes udendørs. Aftør spildt brændstof, før maskinen startes. Gå mindst 3 meter væk fra brændstofbeholderen og påfyldningsstedet, inden maskinen startes. Fyld aldrig brændstof på en varm motor. Vent til den er afkølet.
- Kør ikke på skråninger med en hældning på mere end 15°.
- Stop maskinen, når du kører på andre overflader end græs, fx. flisearealer.

### 3. Identifikation af dele

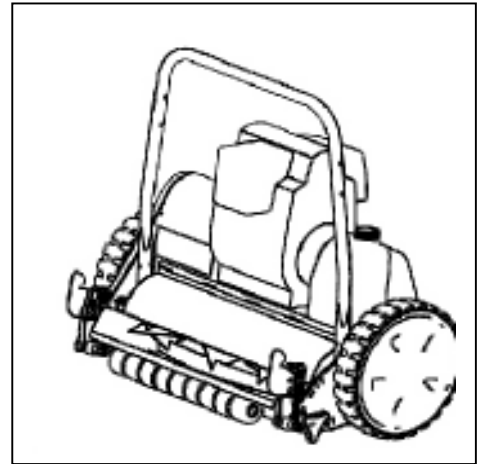
1. Motor-/klipperdel
2. Gashåndtag -start/stop
3. Græsopsamler
4. Låg til græsopsamler
5. Overstyr
6. Mellemste styrrør x 2
7. Understyr



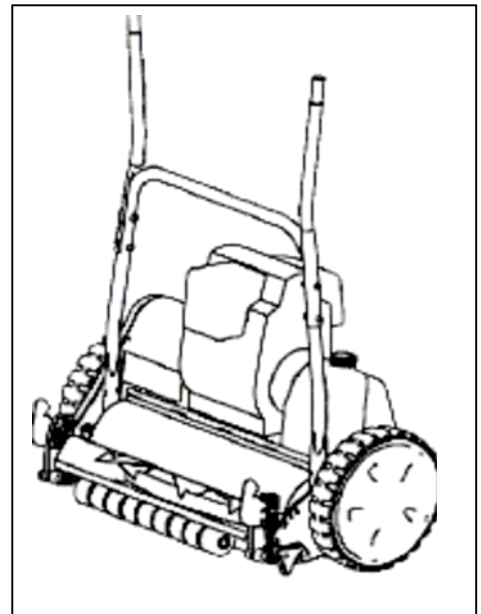
## 4. Opsamling af maskinen

1.  
Pak alle dele ud og tjek at alle dele medfølger.

2.  
Monter nederste del af styret på de to tapper på motordelen. Monter først på den ene side og derefter på den anden side ved at klemme understyret lidt sammen.

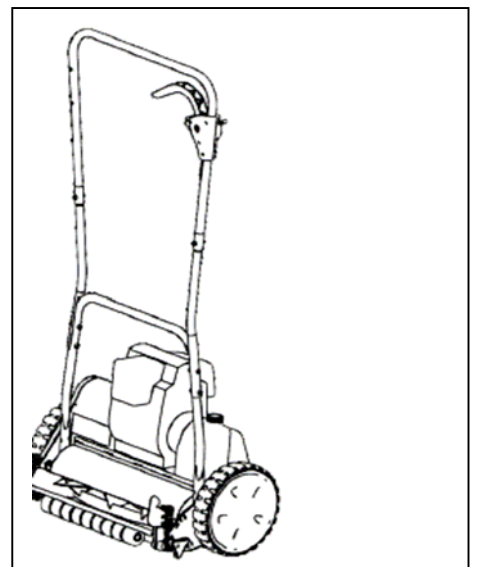


3.  
Monter de mellemste styrrør med de medfølgende bolte og møtrikker som vist på billedet



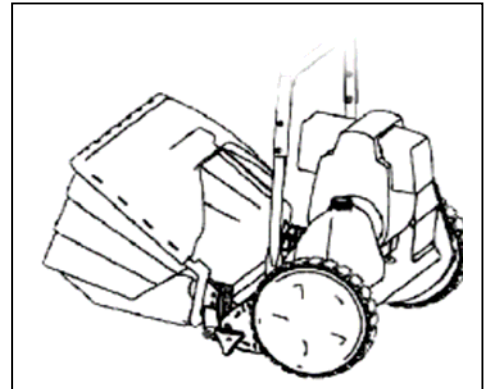
4.  
Monter den øverste del af styret med de medsendte bolte og møtrikker.

Undgå at kablet kommer i klemme under monteringen.



## 5. Opsamling af græsopsamler

1. Saml græsopsamleren ved at trykke de to dele sammen. Når låget klikker, sidder det rigtigt.
2. Opsamleren monteres på motordelen/klipperdelen ved at hænge den på de to beslag.



## 6. Olie og benzin

Kontroller altid olien før start.

Placer plæneklipperen på en vandret flade. Skru oliepinde ud og tør den af med et rent stykke papir.

Stop oliepinde ned i olien igen for at kontrollere mængden. Olieniveauet skal være over min. og aldrig over max. markeringen. Efterfyld hvis nødvendigt.

Skru oliepinde fast igen.

Oliemængde: 0,1 l

Anbefalet olie: SAE 10W-40 eller SAE 30

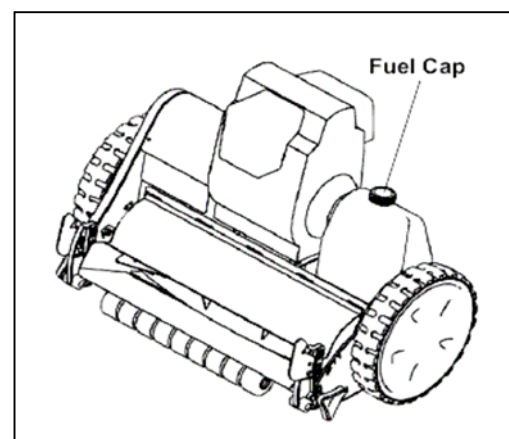
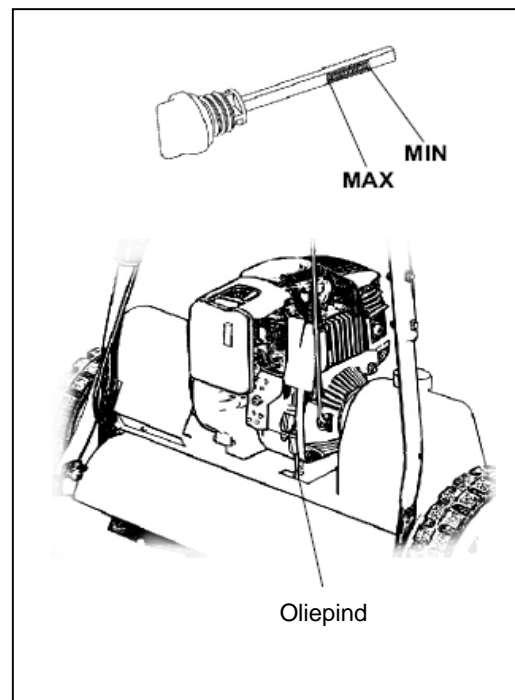
Skift olie mindst 1 gang om året eller for hver 50 timer.

Bemærk ! Da det er en 4-takt motor, skal der ikke blandes olie i benzinen.

Brug en alm. 95 oktan blyfri benzin.

Påfyld aldrig benzin, hvis motoren er varm, eller mens maskinen kører. Påfyld aldrig mere benzin end op til max. markeringen.

Benzin må ikke være mere end 30 dage gammel. Ellers skift.



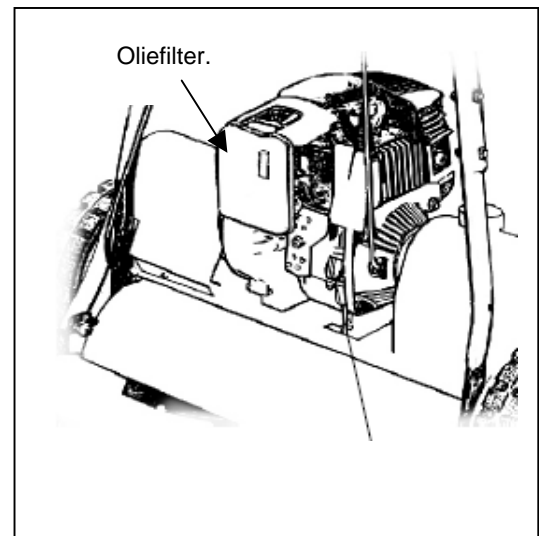
## 7. Luffilter

Luffilteret er et skumfilter, der vedligeholdes ved at vaske det i varmt sæbevand. Skyl filteret i rent vand og lad det tørre.

Påfør nogle dråber motorolie SAE 10W-40 / SAE 30. Tryk det overskydende olie og monter filteret.

Kontroller, at filteret er monteret korrekt, inden start.

Kør aldrig med maskinen uden filteret monteret.



## 8. Højdejustering

Stop motoren og fjern tændrørshætten.

Justering skal foregå på et plant underlag. Fjern opsamlere, da dette vil medføre lettere adgang til justeringsskruerne.

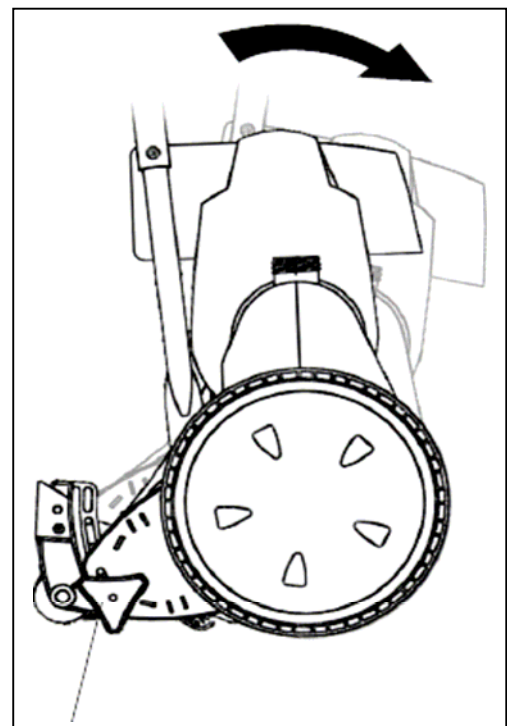
Løsne skruerne på begge sider af højdejusteringen.

Løft i styret til så motordelen vendes fremover, indtil den ønskede justering er opnået. Spænd derefter skruerne.

Juster højden med begge hænder og sikre dig, at de to skruer har samme højde, når de monteres igen.

Påmonter derefter opsamlerkassen.

Cylinderen kan også justeres, men dette bør overlades en Texas forhandler.



Højdejusteringsskrue

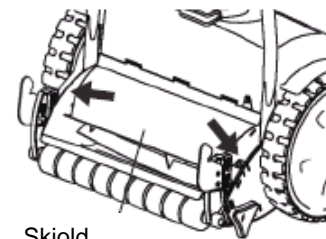
## 9. Justering af cylinderkniv

**Tændrørshættenskal være afmonteret når cylinderkniven justeres.**

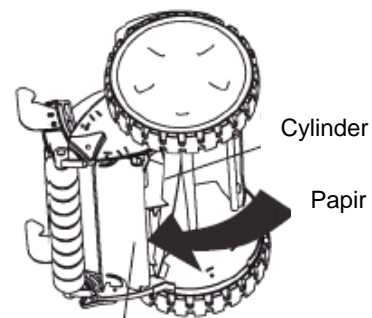
Kniven justeres ved at stramme de to møtrikker på skjoldet over kniven.

For at tjekke, om justering er tilstrækkelig, føres et stykke papir ind mellem kniven og cylinderen. Når cylinderen drejes rundt, skal papiret klippes rent over.

Cylinderkniven er justeret fra fabrikkens side. Og bør kun justeres hvis strengt nødvendigt. Brug det medfølgende værktøj til dette.



Skjold



Cylinder

Papir

Kniv

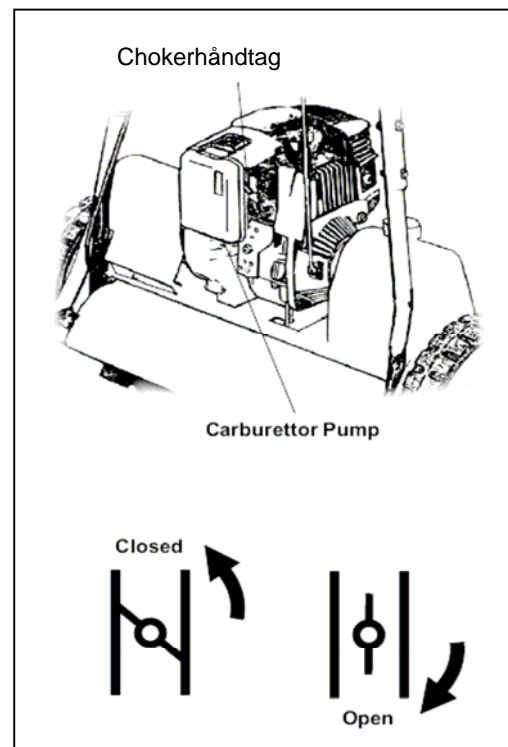
## 10. Start/stop

Kontroller olie og benzin. Efterfyld hvis nødvendigt.

Tryk på karburator-primeren 5 gange (det er en klar plastic boble), Primeren er placeret under chokerhåndtaget

Hvis motoren er kold, skal chokeren på ON.

1. Sæt ON/OFF håndtag på "ON"
2. Tryk på sikkerhedskontakten og hold håndtaget halvt oppe.
3. Træk i startsnoren indtil motoren starter
4. Aktiver klippeaggregatet ved først at trykke sikkerhedskontakten ned og derefter trække klippehåndtaget op.



Chokerhåndtag

Carburettor Pump

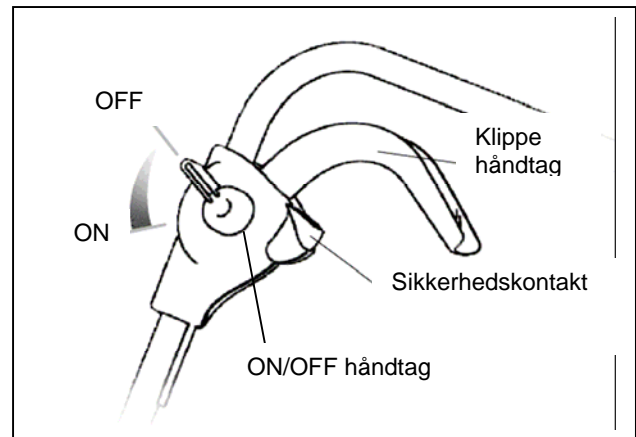
Closed

Open



Når motoren er varm efter ca. 1 min, skal chokeren slås fra (OFF).

Stop ved slippe klippehåndtaget og derefter sætte hastighedsreguleringen på "OFF".



Sikre dig altid, at cylinderen er stoppet, inden du tømmer græsopsamleren eller fører hænderne tæt på knivene.

## 11. Brug af maskinen

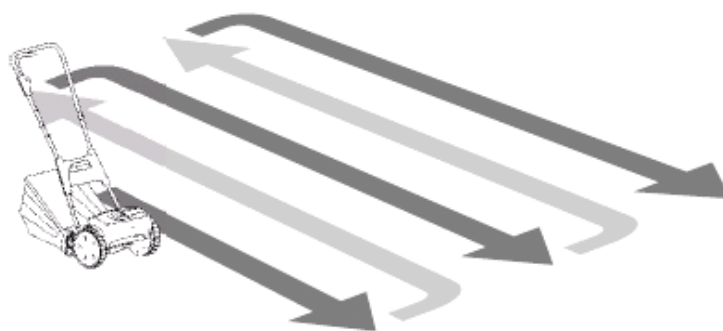
---

Før du slår dit græs, skal du fjerne effekter fra plænen, som kan ødelægge maskinen eller forårsage personskade.

Start med at slå kanten af græsplænen og slå så midten i striber.

Slå græsset 2 gange om ugen i vækstsæsonen. Græsset bliver svagere, hvis der slås mere end 1/3 af hver gang.

Maskinen skal være slukket, når du tømmer opsamleren.



### OVERBELAST IKKE PLÆNEKLIPPEREN

Hvis motorens lyd pludselig ændrer sig under brugen, kan maskinen være overbelastet.

Øg evt. klippehøjden. Kør langsomt i langt græs.

Cylinderklipperen klippes bedst i tørt og ikke for langt græs. Klip derfor græsset jævnlige for at opnå det bedste resultat.

## 12. Vedligeholdelse

---

Tjek for fejl eller løse dele, fx ødelagte blade, løse samlinger og slidte eller ødelagte dele.

Rengør maskinen med en blød børste eller klud. Maskinen må ikke nedsænkes i vand.

Maskinen må ikke anvendes på vådt underlag.

Maskinen må ikke bruges på cement, asfalt eller andre ru overflader.

Maskinen må ikke bruges til opsamling.

## 13. Opbevaring

---

Inden opbevaring skal tændrørshætten fjernes og skru tændrøret ud

Kom et par dråber SAE 10W-40 / SAE 30 i cylinderen. Træk et par gange i startsnoren, så olien fordeler sig i cylinderen. Monter tændrøret igen.

Fjern græs og andet med en redskab lavet af træ eller plastic. Rens maskinens ydre dele med en blød klud eller børste. Brug ikke vand, opløsningsmidler eller polish.

Opbevar maskinen på et tørt sted og indsmør knivcylinderen i olie.

Læg ikke noget oven på maskinen.

## 14. Fejlfinding

Problem	Årsag	Løsning
Ujævn klipning	Knivcylinderen justeret forkert	Kontakt forhandler
Maskinen vil ikke starte	Manglende benzin	Påfyld benzin
	Tændrørshætten ikke monteret korrekt	Monter tændrørshætten korrekt.
	Tændrøret er snavset eller trænger til udskiftning	Udskift tændrør eller kontakt din forhandler
Maskinen stopper	Manglende benzin	Påfyld benzin
	Motorhastigheden for lav i forhold til græsforholdene	Øg hastigheden
	Cylinderen blokeret	Fjern det fastklemte. (Maskinen skal være slukket)
Motoren vil ikke stoppe	Startkablet er justeret forkert	Fjern tændrørshætten for at stoppe motoren og kontakt din forhandler. (Brug tykke handsker, når du rører tændrør, mens motoren kører.
	Karburatoren er justeret forkert	Juster karburator
Cylinderkniven kører ikke rundt	Justering forkert	Kontakt forhandler
Høj støj og vibrationer	Cylinder eller lejer defekt	Kontakt forhandler
	Motorproblem	Kontakt forhandler

Hvis dette ikke løser problemet, skal maskinen afleveres til service for at blive rensset, smurt og få slebet knivene.

## 15. Specifikationer

Model	Cylinderklipper PM01
Tank kapacitet	1,1 liter
Motor	26 cc
Knivbredde	40 cm
Klippehøjde	16-45 mm
Græsopsamler	30 liter
Brændstof	Blyfri oktan 95
Motorolie	Type SAE 10W-40 eller SAE30
Oliemængde	0,1 liter
Tændrør	Denso U16FS-UB
DB(a)	95
Vægt	15 kg

## 1 . Contents

---

2. Safety instructions.....	12
3. Identification of parts .....	13
4. Assembly of machine.....	14
5. Assembly of grass collector box.....	15
6. Oil and fuel.....	15
7. Air filter.....	16
8. Height adjustment.....	16
9. Blade cutting adjustment .....	17
10. Start/stop .....	17
11. Using the machine.....	18
12. Maintenance .....	19
13. Storage .....	19
14. Trouble shooting .....	20
15. Specification .....	20
16. Certificate of conformity.....	22

## 2. Safety instructions

---

- Read this manual carefully so that you understand and are able to follow all safety instructions and instructions for use before you start using the machine.
- Never allow children to use the machine.
- Never use the machine if you feel sick, tired, have been drinking alcohol or used drugs.
- Make sure that spectators are at least 10 meters from where you start / use the machine.
- Never use the machine until the work area has been cleared.
- All maintenance not specified in this manual should only be performed by authorized personnel at your local Texas dealers.
- Only use original spare parts for repairs.
- The machine should only be lent to people, who are familiar with the use of the machine.
- This manual must always follow the machine.
- Do not use the machine on wet grass.
- Never run with the machine.

- Only tank fuel when outdoors. Wipe away spilled fuel before starting the engine. The machine should be started 3 meters from where you tanked and the fuel container. Never tank, when the engine is hot. Wait until it has cooled down.
- Never drive on slopes with an angle of more than 15°.
- Stop the engine when passing other areas than grass,

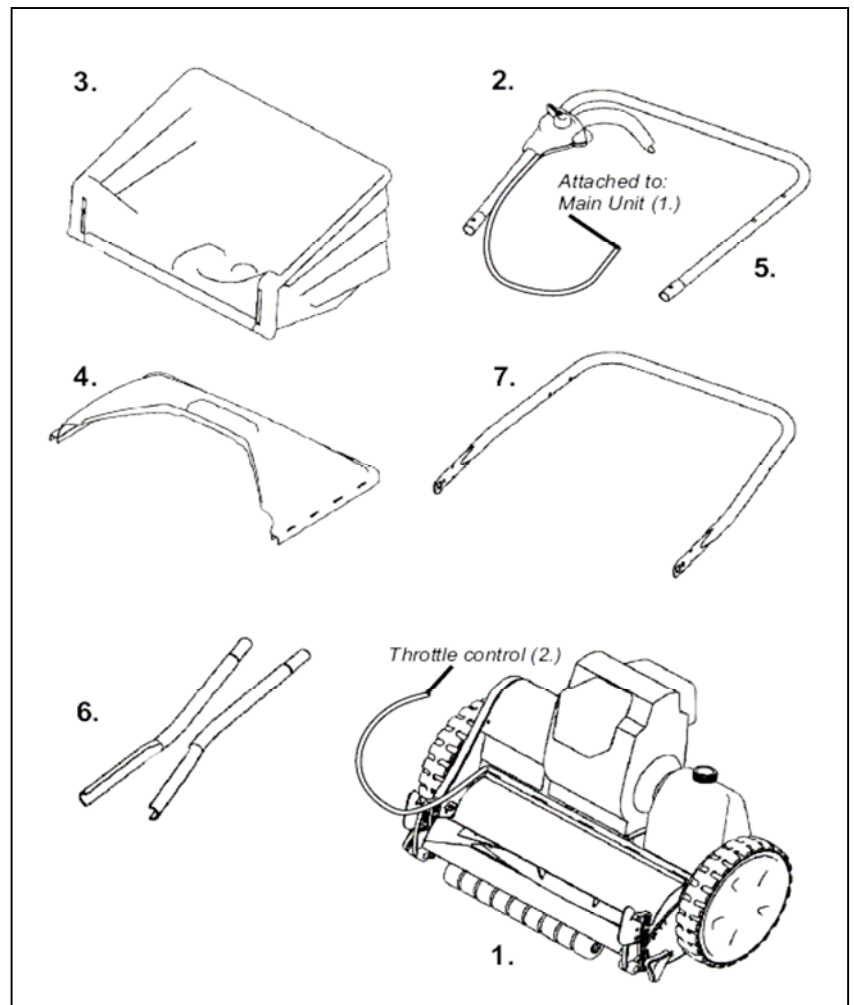
**Disposal:**

Waste electrical products must not be disposed of with the household waste. This tool should be taken to your local recycling centre for safe treatment.



**3. Identification of parts**

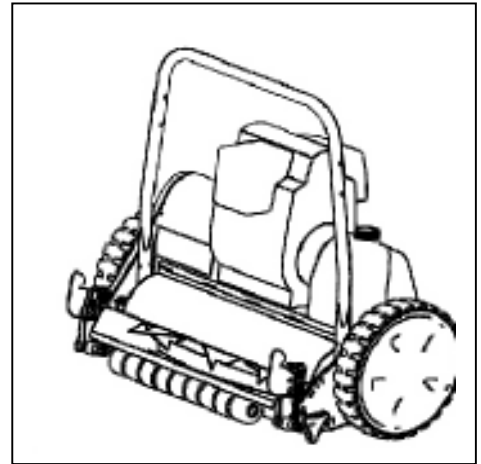
1. Main unit
2. Throttle control -start/stop
3. Grass collector
4. Grass collector lid
5. Upper frame
6. Middle frame x 2
7. Lower frame



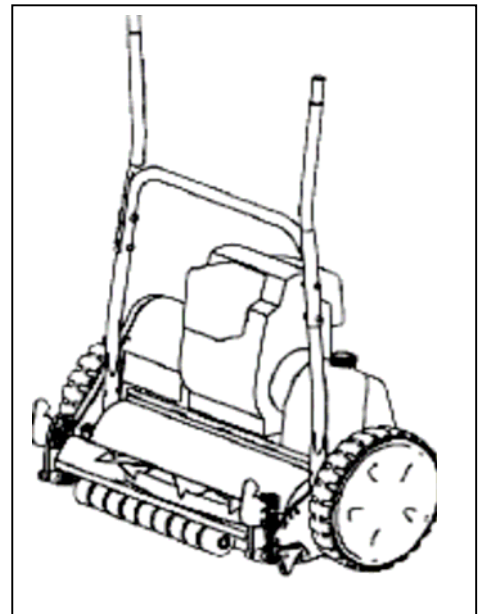
## 4. Assembly of machine

---

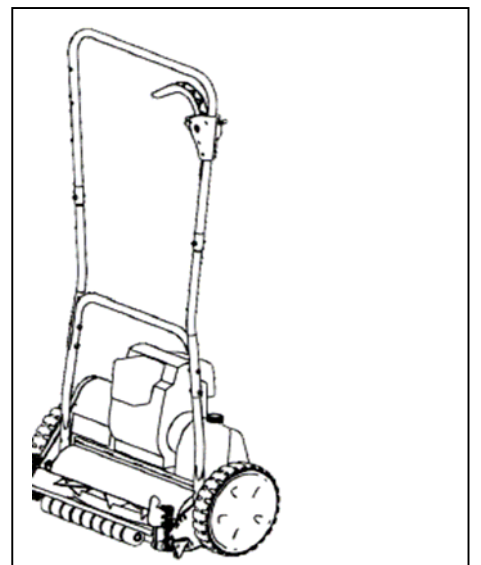
1. Unpack all parts and check that they are all there.
2. Fit the lower frame between the two lugs on the main unit. Fit on side and then flex the other side of the frame until it fits over the opposite lug.



3. Fit the middle frame using the bolt and nuts supplied. See picture.

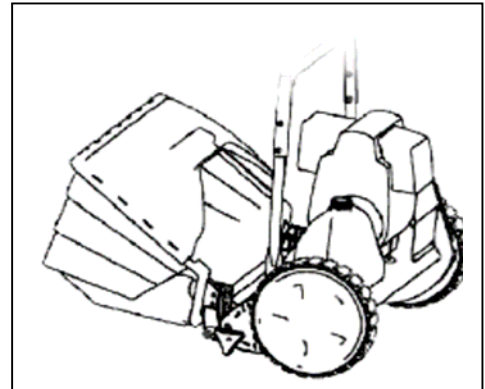


4. Fit the upper frame using the bolts and nuts supplied.  
Check that the cables do not get stuck between the frame parts.



## 5. Assembly of grass collector box

1. Assemble the grass collector box by pressing the lid onto the box. When it clicks, the lid is fitted correctly..
2. Attach the grass collector to the main unit by hanging it on the hooks.



## 6. Oil and fuel

Always check the oil before starting the machine.

Place the machine on a even surface.  
Remove the oil stick and wipe it with a clean piece of paper.

Put the oil stick back into the hole to check the oil level. It should be over minimum and never over the maximum. Fill if necessary.

Attach the oil stick again.

Amount of oil: 0,1 l

Recommended type of oil: SAE 10W-40 or SAE 30

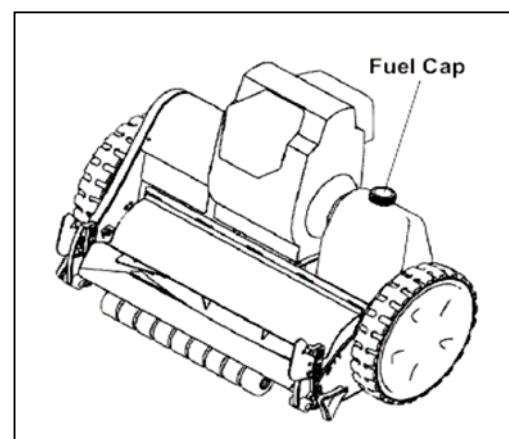
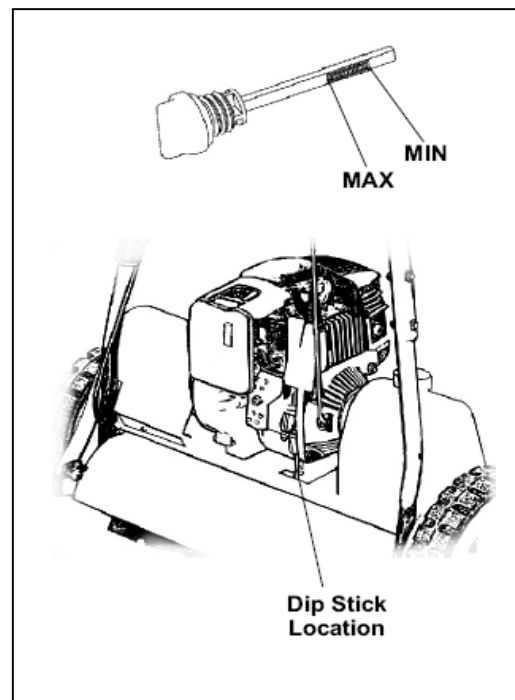
Change the oil at least once a year or for every 50 hours.

Note ! As this is a 4-stroke engine the oil must not be mixed with the gasoline..

Use ordinary un-leaded fuel, octane 95.

Never tank, if the engine is hot or runs.  
Never tank more that up to the max. level.

If the gasoline is more than 30 days old, replace it with new fresh gasoline.



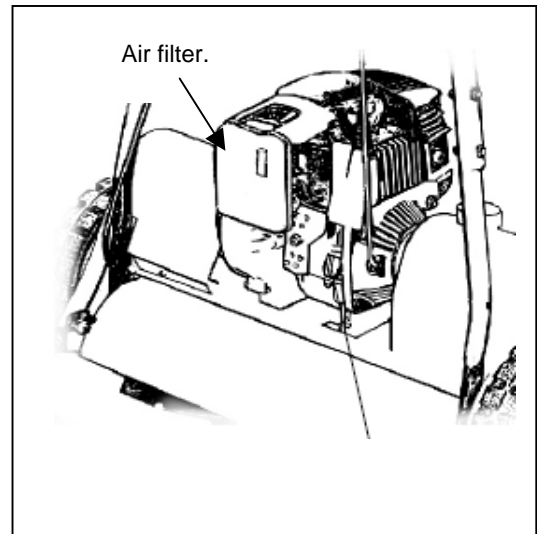
## 7. Air filter

The air filter is a foam filter, which is maintained by washing it in warm soapy water. Rinse in clean water and leave it to dry.

Add a few drops of engine oil SAE 10W-40 / SAE 30. Press out surplus oil and fit the filter.

Check that the filter is fitted correctly before start.

Never use the machine without the filter.



## 8. Height adjustment

Stop the engine and remove the spark plug cap.

Adjustment must be carried out on an even surface.

Remove the grass collector box to allow easier access to the adjustment screws.

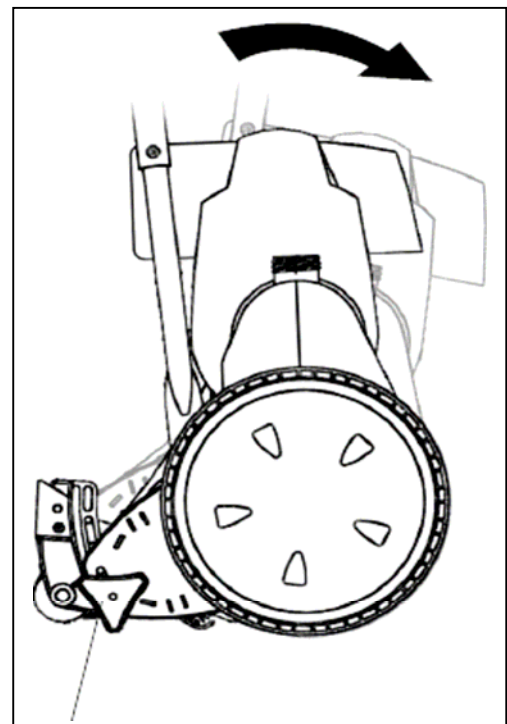
Loosen the knobs on both sides of the adjustment bar.

Lift the handle to make the main unit tilt forward. Find the correct adjustment and tighten the knobs.

Adjust the height using both hands ensuring that the knobs are at the same height when tightened.

Put the grass collector box back on the hooks

The cylinder may also be adjusted but this should only be done by a Texas dealer.



Height adjustment knob



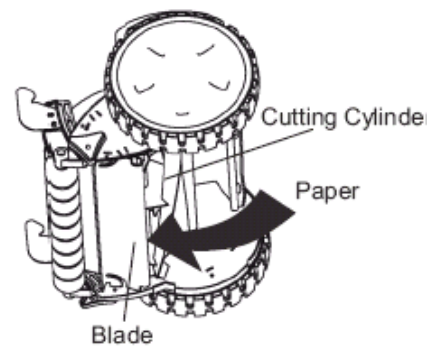
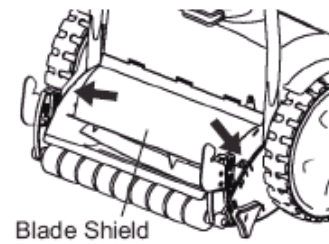
## 9. Blade cutting adjustment

### Remove sparkplugcap before adjusting blade.

To adjust the blade tighten the 2 nuts on the blade shield.

To check for correct adjustment, insert a piece of paper between the blade and the cutting cylinder. When the cutting cylinder is turned by hand the paper should be cut cleanly.

Blade is already adjusted from the factory. Only adjust if necessary. Use the included tool for this purpose.



## 10. Start/stop

Check the level of oil and gasoline. Tank if necessary.

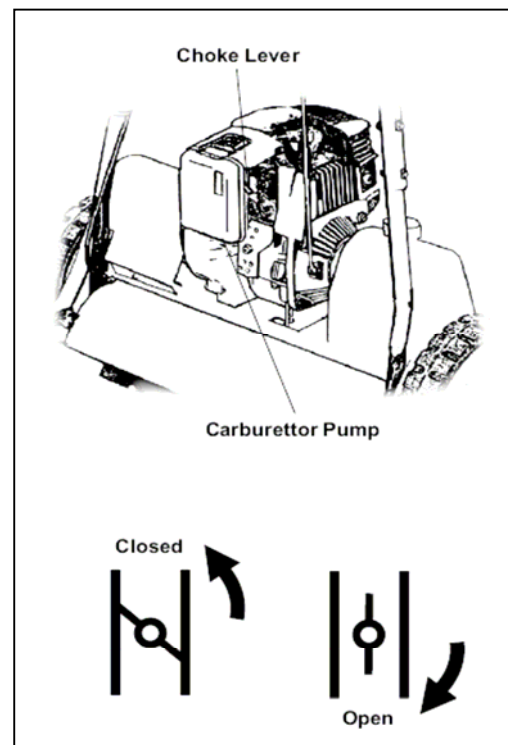
Press the carburetor pump 5 times (if it is a clear plastic ball). The pump is placed below the choke.

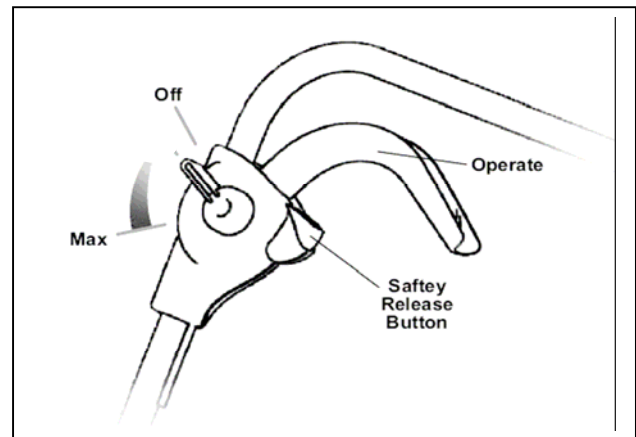
If the engine is cold, the choke is to be set to ON.

1. Set the switch on "ON"
2. Press the Safety Release Button and hold the Operation Lever in half way.
3. Pull the start cord until the engine starts.
4. Activate the cutting cylinder by pressing the Safety Release Button and the Operate Lever.

When the engine is warm (after approx. 1 min.) the choke should be turned OFF.

Stop by releasing the handle. And set the switch to "OFF"





Always make sure that the cutting cylinder has stopped rotating before you empty the grass collector or hold your hands close to the knives.

## 11. Using the machine

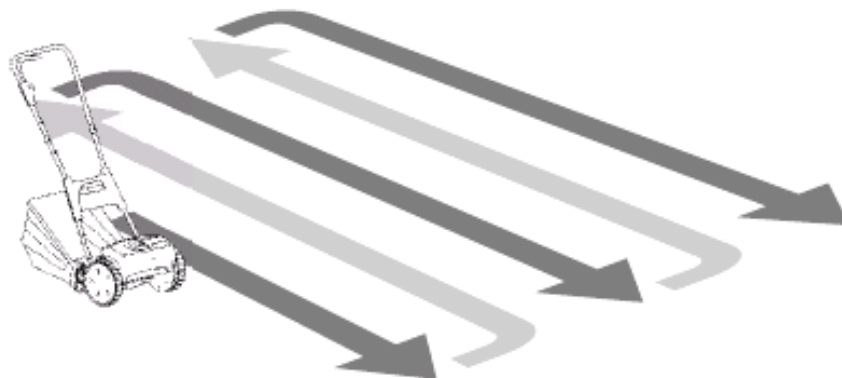
---

Before mowing ensure that the area is clear of stones or other objects, that may damage the mower or cause injury.

Start by mowing around the edges of your lawn, then cut the centre area in stripes. See below.

During the growing season mow the grass twice a week. The grass will be weakened if more than 1/3 is cut away at one time.

The machine should be turned off before removing the bin for emptying.



**Do not overload the machine.**

If you hear the engine change pitch dramatically while mowing it may be overloaded.

Change the cutting height. Push more slowly when cutting thick grass.

You get the best result if you use the machine in dry and not too long grass.

Therefore cut the grass regularly.

## **12. Maintenance**

---

Check for any faults such as loose or damages blades, loose fittings and worn or damages components.

Clean the machine using a soft brush or cloth. Do not immerse in water.

Do not use the machine on wet ground.

Do not use the machine on concrete, tar macadam or other rough surfaces.

Do not use the machine for picking up things.

## **13. Storage**

---

Before storage remove the spark plug cap and remove the spark plug.

Add a few drops of SAE 10W-40 / SAE 30 to the cylinder. Pull the starting cord a few times to make the oil get into the cylinder. Fit the cylinder again.

Place the machine on the side and clean the blade area. Remove all grass and debris using a wooden or plastic implement. Clean the exterior of the machine using a soft brush or cloth. Do not use water, solvents or polish.

Store the machine in a dry place and oil the blades.

Do not place objects on top of the machine.

## 14. Trouble shooting

Problem	Reason	Solution
Uneven cut	Blades incorrectly adjusted	Contact Texas dealer
Engine will not start	No petrol	Tank
	Spark plug cap not fitted correctly	Fit correctly
	Spark plug dirty or in need of replacement	Change spark plug or contact Texas dealer
Engine stops	No petrol	Tank
	Engine speed too low for grass conditions	Adjust speed
	Blades jammed	Stop the engine and clear obstruction.
Engine will not stop	Throttle cable incorrectly adjusted	Remove the spark plug cap to stop the engine then contact your local dealer. (Use thick gloves when touching a spark plug while the engine runs.
	Carburetor incorrectly adjusted	Adjust carburetor
Blades do not rotate	Incorrect adjustment	Contact Texas dealer
Excess noise and vibration	Blades or bearings damaged	Contact Texas dealer
	Engine problem	Contact Texas dealer

If this does not solve the problem the machine must be taken to your Texas dealer for service.

## 15. Specification

Model	Spinner PM01
Tank capacity	1,1 liter
Engine	26 cc
Blade width	40 cm
Height of cut	16-45 mm
Grass collector capacity	30 liter
Fuel	Unleaded, octane 95
Engine oil	Type SAE 10W-40 / SAE 30
Oil capacity	0,1 liter
Spark plug	Denso U16FS-UB
DB(a)	95
Weight	15 kg

**CE Overensstemmelseserklæring**  
**CE Certificate of conformity**

**DK**  
**GB**



---

EU-importør • EU-importer •

**Texas Andreas Petersen A/S**

Erklærer herved at materiel • Hereby certifies that the following •

Plæneklipper benzin • Lawn mower gasoline •

**Spinner PM01**

Er fremstillet i overensstemmelse med følgende direktiver • Is in compliance with the specifications of the machine directive and subsequent modifications •

**98/37 EC**

Materiellet er udført i henhold til følgende standarder • Conforms with the following standards •

**EN 836 : 1997+A1+A2+A3**

Texas Andreas Petersen A/S

Knollen 2 • DK-5260 Odense S

16.03.2005



Verner Hansen

Administrerende Direktør • Managing Director •