
DK **Betjeningsvejledning**
GB **User manual**

LME 1100



Indholdsfortegnelse

Bortskaffelse	2
Symboler.....	3
Sikkerhedsforskrifter	3
Identifikation af dele	4
Montering af plæneklipperen	5
Betjening.....	6
Indstilling af klippehøjde.....	7
Klippemetode.....	7
Vedligeholdelse	7
Fejlfinding	7
Specifikationer	7
Reklamationsretten og generelle betingelser.....	8

Vi ønsker dig tillykke med din nye plæneklipper. Vi er overbevist om, at denne maskine fuldt ud vil opfylde dine forventninger. For at opnå det maksimale udbytte af din maskine, bør du gennemlæse denne betjeningsvejledning grundigt. Det vil spare dig for unødige besværligheder. Du bør især være opmærksom på sikkerhedsforeskrifterne, som er markeret med dette symbol:



Registrering af produkt / Reservedele

Registrer dit produkt online på Mit Texas. Mit Texas findes på **www.texas.dk**
Efter registrering kan Texas give dig en endnu bedre service.

Når du har registreret dit produkt, sørger Texas for at tilknytte relevant information til produktet såsom reservedelstegning, manual, fejlfinding m.m.
Derudover kan Texas kontakte dig med relevant information vedrørende dit produkt.

Reservedelstegning over alle Texas' produkter findes på vores hjemmeside www.texas.dk. Finder du selv varenumre, giver det en hurtigere ekspedition.

Reservedele kan købes online på www.texas.dk eller kontakt din nærmeste forhandler. Du finder forhandlerliste på www.texas.dk

Bortskaffelse

Bortskaffelse af elektriske produkter må ikke ske sammen med almindeligt husholdningsaffald. Elektriske produkter skal medbringes til det lokale genbrugscenter og bortskaffes på korrekt vis der.



Symboler



Advarsel !



Hold hænder og fødder væk fra kniven. Vær opmærksom på at kniven rotere i 5 sekunder, efter maskinen er slukket.



Læs betjeningsvejledningen. Opbevar den sikkert til senere brug.



Hold altid arbejdsområdet fri for andre personer.



Fjern altid stikket fra kontakten, når plæneklipperen ikke er i brug og under reparationer.



Vær opmærksom på knivene under kørsel med plæne-klipperen.



Risiko for flyvende objekter. Hold 10 m afstand til mennesker og dyr.



Hold ledningen væk fra arbejdsområdet foran maskinen.

Sikkerhedsforskrifter

- Lad aldrig børn eller personer, der ikke er instrueret i brug af plæneklipperen, anvende den.
- Anvend ikke plæneklipperen til andre formål, end det den er bestemt til.
- Hvis du er syg, træt, påvirket af alkohol eller euforiserende stoffer, må du ikke bruge plæneklipperen.
- Det elektriske kabel skal altid være helt. Et beskadiget kabel skal udskiftes. Tjek altid det elektriske kabel før brug.
- Vær altid opmærksom på det elektriske kabel, når du benytter plæneklipperen.
- Det elektriske forlænger-kabel skal have en minimum diameter på 1,5mm², max. længde 50 meter.
- Løft aldrig maskinen ved at trække i kabelet.
- Sørg altid for at plænen er fri for sten og andre objekter, der kan skade knivene.
- Anvend altid kraftigt fodtøj og lange bukser.
- Udskift altid plastknivene i sæt, derved opretholdes bedre balance.

- Brug ikke plæneklipperen i vådt græs.
- Pas på ikke at miste fodfæstet på skrånninger.
- Gå ikke baglæns, når du klipper græs, risikoen for at falde er højere, når man går baglæns.
- Anvend kun plæneklipperen på græs.
- Plæneklipperen må kun startes, når den står på græs. Den må ikke startes, hvis den ligger på siden eller på hovedet.
- Tag stikket ud af kontakten, når du: Efterlader plæneklipperen, fjerner en blokering på plænen, checker, rengør, skifter knive eller vedligeholder maskinen.
- Vær opmærksom på at alle bolte og møtrikker er fastspændt før brug.
- Skift beskadigede dele ud inden plæneklipperen tages i brug.
- Anvend kun originale reservedele

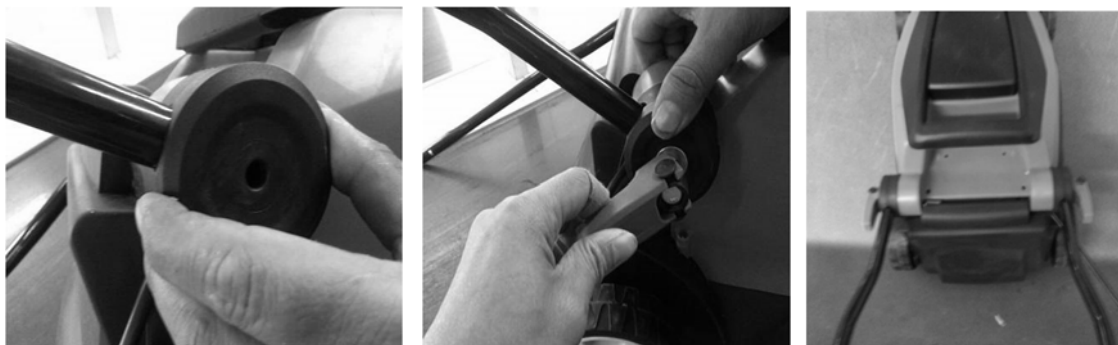
Identifikation af dele

1. Sikkerhedskontakt
2. Aktiveringsgreb
3. Håndtagslås
4. Øvre håndtag
5. Nedre håndtag
6. Opsamlerkasse
7. Kabelholder
8. Løftehåndtag
9. Motor
10. Hjul

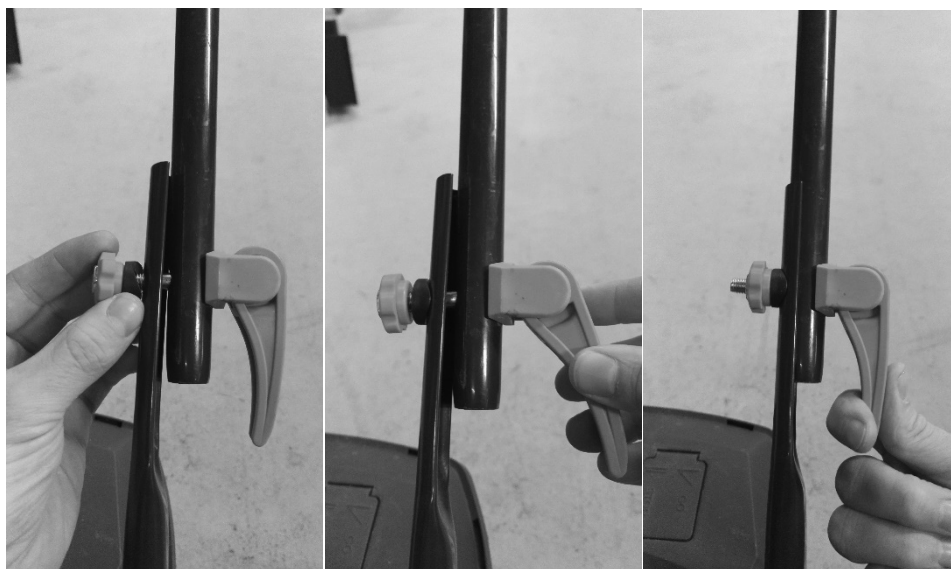


Montering af plæneklipperen

Monter det nederste del af styret på klippeskjoldet, som vist på billederne. Nedre styrrør monteres på styrholderen på skjoldet. Plastklåget monteres uden på. Dernæst en skive og så selve låsebolten. Låseboltene kan foldes ind, men pas på ikke at overspænde før den trykkes på plads. Efter den er trykket på plads, anbefales at det spænde bolte yderligere ved at dreje låsebolten rundt i lukket position.



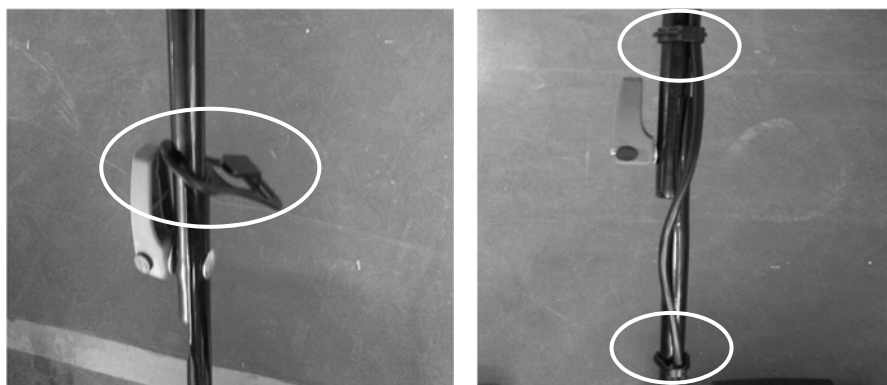
Monter det øverste håndtag på det nederste med de medfølgende låsebolte, som vist på billederne herunder (sørg for at montere kabelholderen på styrrøret først). Stik bolten med plasthåndtag igennem hullerne, sæt den ovale plastskive på først og stram derefter møtrikken med plastkraven med fingrene. Til slut vippes håndtaget ned for at stramme styret helt.



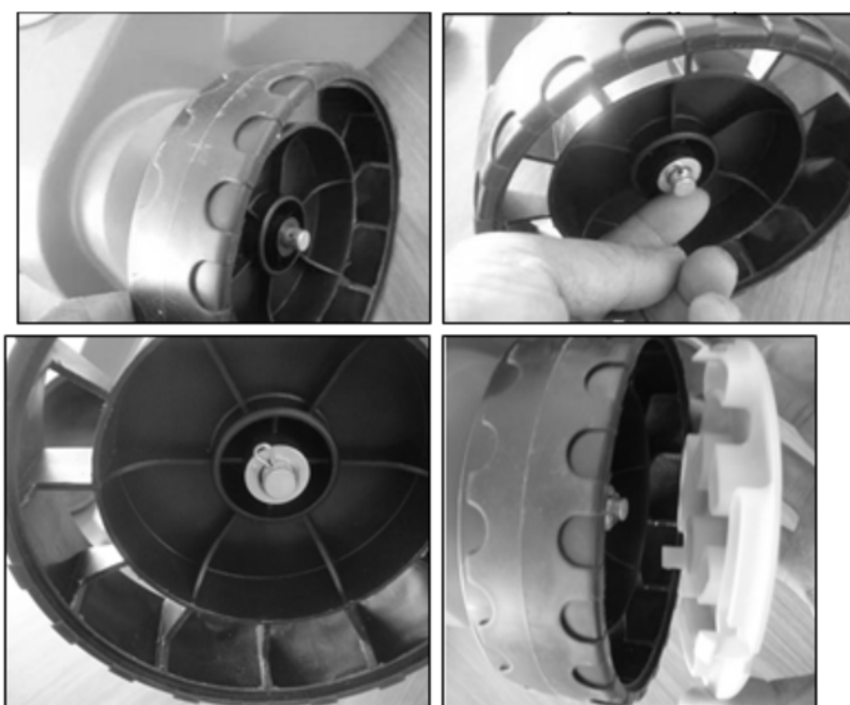
Opsamlerkassens venstre og højre del klikkes sammen. Dernæst klikkes den øvre del fast til den nedre del. Til sidst monteres opsamlerkassen bag på plæneklipperen ved at man løfter udkasterklappen op og hæfter opsamlerkassen på.



Sørg for at kabelholderen er monteret på øvre styrrør. Brug kabelklipsene til at holde ledningen på plads.



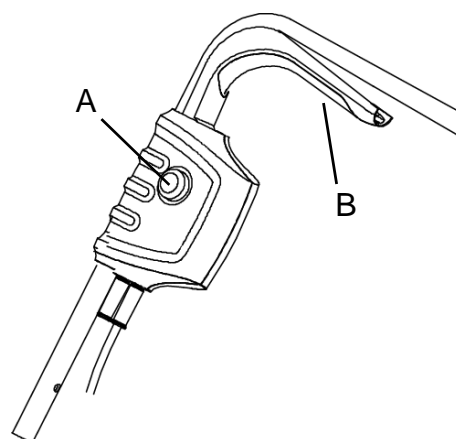
Monter hvert hjul på hjulakslerne (de store hjul bagerst, de små hjul forrest).
Monter en skive uden på hjulet og fastgør det med en "R" split.
Til sidst presses hjuldækslerne på. Sørg for at hakkerne rammer hullerne i hjulet.



Betjening

1. Tryk sikkerhedskontakten (A) ned først og træk dernæst i aktiveringsgrebet (B).
2. Hold grebet (B) inde under kørsel og slip kontakten A.

Plæneklipperen stoppes ved at slippe grebet (B).
Vær opmærksom på at knivene kører minimum 5 sekunder efter håndtaget slippes.



Indstilling af klippehøjde

Klippehøjden justeres ved at trække i akslerne (både front og bagaksel) og derefter sætte dem i hak på den ønskede indstilling.

Der er 3 klippehøjder: 30-45-60 mm.

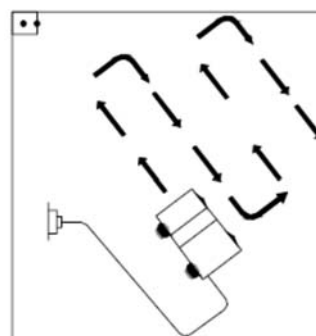
Sørg for at alle 4 hjul er i samme højde.



Klippemetode

Det anbefales at starte fra et punkt tæt på stikkontakten og arbejde sig videre ud derfra.

Planlæg et fast køremønster væk fra stikkontakten og sørg for at holde forlængerledningen på den side, hvor området allerede er klippet.



Vedligeholdelse

Sørg altid for at plæneklipperen er ren for afklippet græs. Den skal børstes fri for græs, hver gang den har været i brug. Anvend ikke vand til dette formål.

Fejlfinding

Stopper motoren under drift, skyldes det overophedning. Maskinen er udstyret med en termosikring som slår motoren fra, hvis den belastes for hårdt. Hvis det sker, lad da motoren køle i 5 minutter før den startes igen.

Hvis maskinen klipper i langt eller fugtigt græs, eller, hvis drift fortsættes, mens opsamlerkassen er fyldt, er der stor risiko for overophedning. Overophedning vil resultere i at maskinens termosikring vil slå fra, og maskinen vil stoppe. Når maskinen er kølet tilstrækkeligt ned vil det igen være muligt at bruge maskinen. Nedkøling tager op til 5 minutter. Oplever man dette problem ofte, kan det anbefales at sætte klippehøjden op, køre i langsommere tempo og sørge for opsamlerkassen ikke er fyldt. Ved langt og fugtigt græs, kan bagudkasthullet stoppe til, selvom opsamleren ej er fyldt. Tjek og rens derfor ofte.

Specifikationer

Model	LME 1100
Effekt (watt)	1100
Fremdrift	Skub
Klippebredde (cm)	32
Græsopsamler (L)	30
Højdejustering (mm)	3 positioner / 30-45-60 mm
Vægt (kg)	8,3

Reklamationsretten og generelle betingelser

Reklamationsperioden regnes fra købsdatoen og er gældende i 2 år for private i Danmark og andre lande i EU. Maskiner solgt til erhvervsbenyttelse har 1 års garanti.

Reklamationen dækker mangelfuld udførelse dvs. fabrikationsfejl eller materiale- og funktionsfejl.

Forbehold og krav

Normal slitage og udskiftning af sliddele er IKKE omfattet af reklamationsretten.

Sliddele, hvor der IKKE garanteres for holdbarheden over 12 måneder:

- Knive
- Kabler
- Remme
- Sikringer
- Kontakter
- Membraner/pakninger

Reklamationsretten omfatter IKKE fejl eller mangler opstået som følge af:

- Manglende service og vedligeholdelse
- Konstruktionsmæssige ændringer
- At maskinen har været udsat for ydre påvirkning
- Lakskader, skader på skjold, styr, paneler m.m.
- At maskinen er blevet misligholdt eller overbelastet
- Montering/anvendelse af uoriginale reservedele
- Andre forhold, som Texas A/S er uden ansvar for
- Overbelastning af produktet ved forkert brug og mangel op hensyntagen til maskinens kapacitet

Hvorvidt en sag er en garantisag eller ej, afgøres i hvert tilfælde af et autoriseret serviceværksted.

Din købskvittering er gældende som garantibevis, hvorfor den altid bør gemmes.

Husk: Ved anmodning om garanti reparation, skal Art. no. (f.eks. 900670XX), årgang og serienummer altid oplyses. Det kan findes på CE-mærket som sidder på skjoldet.

**Vi forbeholder os ret til ændringer og tager forbehold for evt. trykfejl.*

Contents - Original instructions

Disposal	9
Symbols	9
Safety instructions	10
Identification of parts.....	11
Assembly	11
Operation	13
Adjustment of cutting height.....	13
How to cut the lawn	14
Maintenance	14
Trouble shooting	14
Specifications.....	14
Warranty terms and conditions	15

We congratulate you on your new lawnmower. We are convinced, that this machine will live up to your expectations. To achieve the maximum outcome of your machine you should read this manual carefully. That will prevent unnecessary trouble. You should pay special attention to the safety instructions marked with this symbol:



Disposal

Waste electrical products must not be disposed of with the household waste. This tool should be taken to your local recycling center for safe treatment.



Symbols



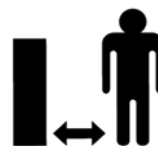
Warning !



Keep hands and feet away from rotating parts. Be aware that they run for 5 sec. after the machine has been turned off.



Read the manual.
Store it for later use.



Keep working area free of other people.



Always remove the cable from the electric switch when not using the mover or during repairs.



Be aware of the knives when using the lawn mover.



Risk of flying objects. Keep bystanders away for minimum 10 meter.



Keep the power cord away from the working area in front of the machine.

Safety instructions

- Never let children or persons who are not instructed in the use of the lawn mower use it.
- Never use the lawn mower to purposes other than those it is designed for.
- If you are sick, tired or under influence of alcohol or drugs, you should use the lawn mower.
- The electric cable must always be complete. A cable with defects must never be used. Always check the cable before use.
- Always pay attention to the electric cable when using the lawn mower.
- The electric extension cable must have a minimum of 1,5mm², max. length 50 metres.
- Never lift the machine by pulling the cable.
- Always make sure the lawn is free of stones and other objects that might do damage to the blades.
- Always use strong foot wear and long pants.
- Replace the blades as a set to maintain better balance.
- Do not use the lawn mower in wet grass.
- Take care not to lose foot hold on slopes..
- Do not walk backwards when mowing, as the risk of falling over is greater, when you walk backwards.
- Only use the lawn mower on grass.
- The lawn mower must only be started when placed on grass. Never start the mower when it is on the side or lying upside down.
- Turn off power completely when: Leaving the lawn mower, removing a blockage on the lawn, check, clean, change blades or maintain the machine.
- Check that all bolts and nuts are securely fastened before use.
- Replace damaged parts before using the lawn mower.

Only use original spare parts.

Identification of parts

1. Safety switch
2. Activation handle
3. Handle-lock
4. Upper handle
5. Lower handle
6. Grass box
7. Cable holder
8. Carrying handle
9. Engine
10. Wheels



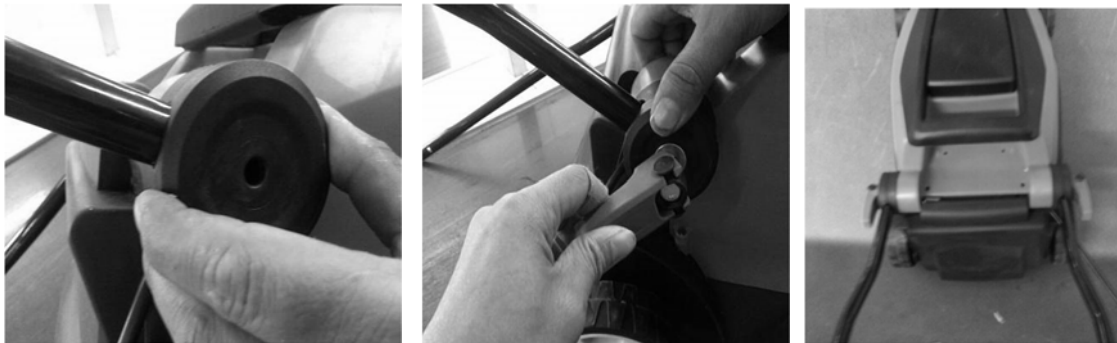
Assembly

Fit the handle to the machine body as shown in the pictures.

Lower handlebar should be fixed to the brackets on the machine. The plastic cover is fitted outside. Add the washer and then the handle-lock bolt.

The handle-lock can be folded in, but be careful not to overtight it before pressing it in.

After pressed into position, it is recommended to tight the bolt further by turning it around in closes position.



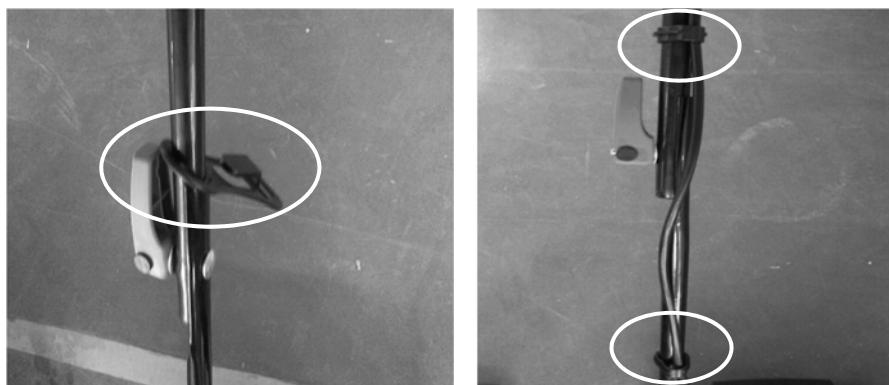
Fit the upper handle to the lower handle using the supplied handle-lock bolts, as shown on the pictures below (remember to add the cable hook first). Insert the bolt with plastic handle through the holes, set the oval plastic disc at first and then tighten the nut with plastic collar with fingers. Finally, tilt the handle down to tighten the handlebar fully.



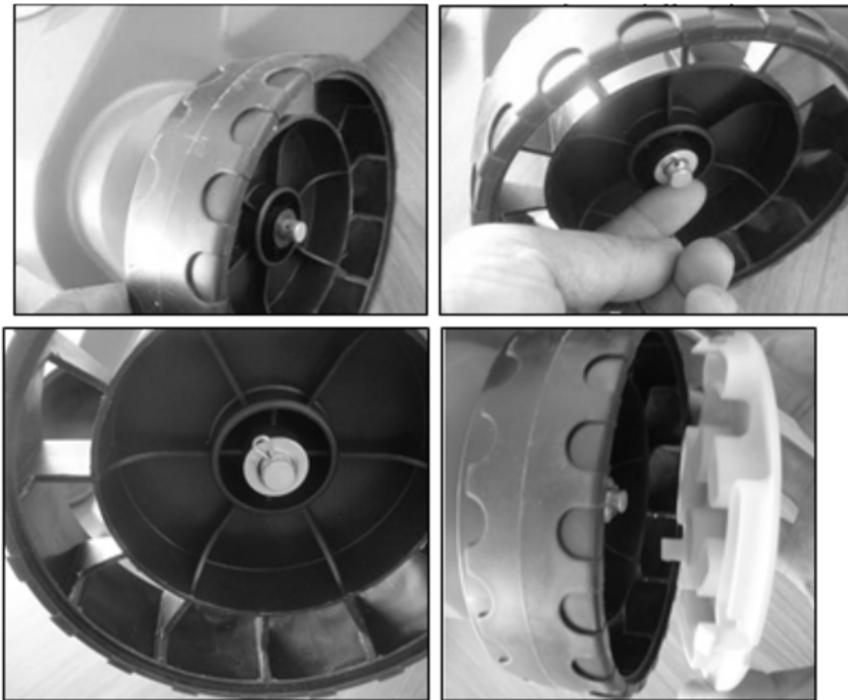
Click the grass box left and right part together. Then click the upper part and lower part together. Fit the assembled grass box under the rear guard of the mower.



Make sure the cable hook is fitted on the upper handlebar tube. And use the cable holders to hold the cord in place.



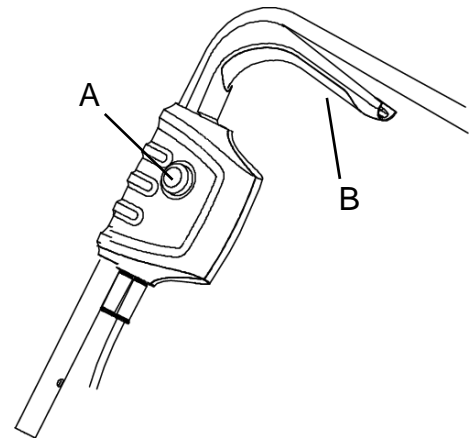
Fit each wheel to the wheel axles (big wheels on rear shaft, small wheels on front shaft). Put one washer outside on wheel and then secure the wheel with the “R” pins. At last, press each wheel cover into place. Make sure the plastic pins matches the holes in the wheels.



Operation

1. Press the safety switch (A) first and pull the activation handle (B).
2. Hold the handle (B) when using the mover and release the switch (A).

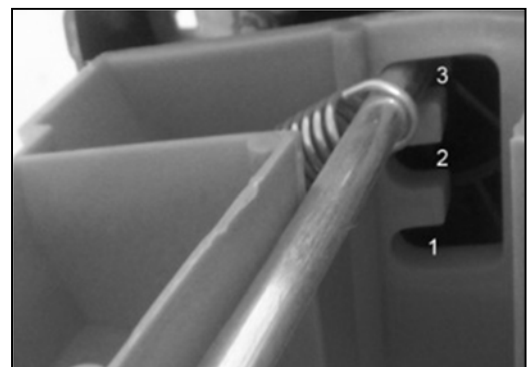
Release the handle (B) and the mower stops. Be aware that the blades rotate for another 5 seconds after the handle is released.



Adjustment of cutting height

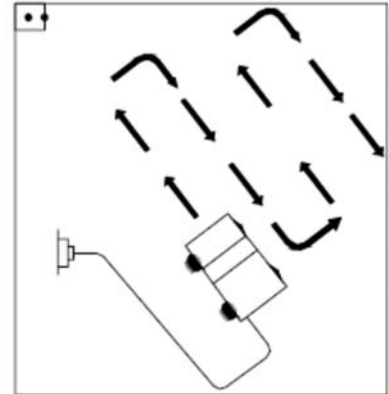
The cutting height is adjusted by pulling the wheel shafts (both front and rear shaft) into different positions. There are 3 cutting heights: 30-45-60 mm.

Make sure all 4 wheels are in same position.



How to cut the lawn

It will be useful to start working from at a point close to the power supply and to work your way away from the supply. Cut the lawn at a suitable angle from the power supply and place the power cable to the side, which has already been cut.



Maintenance

Always make sure the the lawn mower is cleaned and no grass stuck to is. Remove the grass with a bruch every time the mower has been used. Do not use water for this purpose.

Trouble shooting

Should the motor stop during use, it can be caused by overheating. This product is equipped with a thermos switch, which will stop the motor if it is being used too hard. If that happens, let the motor cool off for 5 minutes before starting it again.

If the machine cuts in long and wet grass or if it continues to operate, while the collection box is full, there is a high risk of overheating.

If the machine overheats, its thermal cutout will trip and cause the machine to stop.

The machine will be able to be used again once it has cooled down sufficiently.

Cooling takes up to 5 minutes.

If you frequently experience this problem, it is recommended to increase the cutting height, push it at a slower speed and make sure the collection box is not full. If the grass is long and wet, the rear discharge hole can easily be blocked even if the collection box is not full. Therefore, check and clean often.

Specifications

Model	LME 1100
Effect (Watt)	1100
Drive system	Push
Cutting width (cm)	32
Collector box (L)	30
Height adjustment (mm)	3 positions / 30-45-60 mm
Weight (kg)	8.3

Warranty terms and conditions

The warranty period is 2 years for private end users in EU countries.
Products sold for commercial use, only have a warranty period of 1 year.

The warranty covers material and/or fabrication faults.

Restrictions and requirements

Normal wear and replacement of wearing parts are NOT covered by the warranty.

Wearing parts, which are NOT covered for more than 12 months:

- Blades
- Cables
- Belts
- Fuses
- Switches
- Membranes/gaskets

If you start the engine without adding oil, it will be damaged and cannot be repaired and therefore not covered by the warranty.

The warranty does NOT cover damages/faults caused by:

- Lack of service and maintenance
- Structural changes
- Exposure to unusual external conditions
- Damages to the bodywork, deck, handles, panels etc.
- If the machine has been improperly used or overloaded
- Use of unoriginal spare parts.
- Other conditions where Texas cannot be held responsible.

Whether a case is a warranty claim or not is determined in each case by an authorized service center.

Your receipt is your warranty note, why it should always be kept safe.

REMEMBER: The purchase of spare parts as well as any request for warranty repair, art. number (e.g. 900670XX), year and serial number should always be informed. It can be found on the CE-label placed on the deck.

** We reserve the right to change the conditions and accept no liability for any misprints*

CE-Overensstemmelseserklæring
CE-Declaration of conformity

DK
GB



EU-importør • EU-importer •

Texas Andreas Petersen A/S

Erklærer herved at materiel • Hereby certifies that the following •

Plæneklipper elektrisk • Lawn mower electric •

LME 1100

Er fremstillet i overensstemmelse med følgende direktiver • Is in compliance with following directives •

2006/42/EC - 2004/108/EC

Materiellet er udført i henhold til følgende standarder • Conforms with the following standards •

EN 55014-1: 2006+A1+A2:2011, EN 55014-2: 1997+A1+A2
EN 61000-3-2: 2006+A1+A2, EN 61000-3-3: 2013
EN 60335-1: 2012+A11, EN 60335-2-77: 2010, EN 62233: 2008

LWA: 96 dB(A) L_{pA}: 84.8 dB(A) K = 2.5 dB(A)

a_h = 1.646 m/s² K = 1.5 m/s²

S/N: 1701219999 - 1912219999

Texas Andreas Petersen A/S
Knullen 22
5260 Odense S, Denmark

Responsible person for documentation
Johnny Lolk

18.09.2017

Johnny Lolk
Managing Director