

2006/1

**DK Betjeningsvejledning
GB User Manual**

SHT 650



Indholdsfortegnelse

| | |
|--------------------------------------|---|
| Sikkerhedssymboler..... | 2 |
| Sikkerhedsforeskrifter | 3 |
| Beskrivelse af hækkeklipperen..... | 4 |
| Anvendelse | 4 |
| Montering af beskyttelsesskærm | 4 |
| Nettilslutning | 4 |
| Start og betjening | 6 |
| Drejebart håndtag..... | 6 |
| Vigtige arbejdsoplysninger | 6 |
| Vedligeholdelse og pleje | 7 |
| Bortskaffelse..... | 7 |
| Tekniske data | 7 |
| Reklamation | 7 |

Registrering af produkt / Reservedele

Registrer dit produkt online på Mit Texas. Mit Texas findes på www.texas.dk
Efter registrering kan Texas give dig en endnu bedre service.

Når du har registreret dit produkt, sørger Texas for at tilknytte relevant information til produktet såsom reservedelstegning, manual, fejlfinding m.m.
Derudover kan Texas kontakte dig med relevant information vedrørende dit produkt.

Reservedelstegning over alle Texas' produkter findes på vores hjemmeside www.texas.dk. Finder du selv varenumre, giver det en hurtigere ekspedition.

Reservedele kan købes online på www.texas.dk eller kontakt din nærmeste forhandler. Du finder forhandlerliste på www.texas.dk



Sikkerhedssymboler



Advarsel



Læs betjeningsvejledning før brug



Må ikke udsættes for vand eller regn



Træk øjeblikkelig stikket ud, hvis ledningen bliver beskadiget eller klippet over



Brug beskyttelsesbriller og høreværn

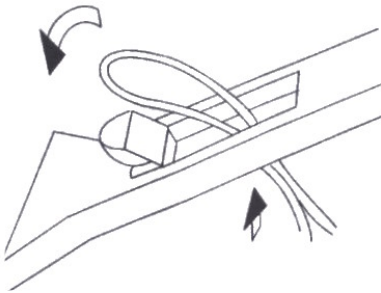
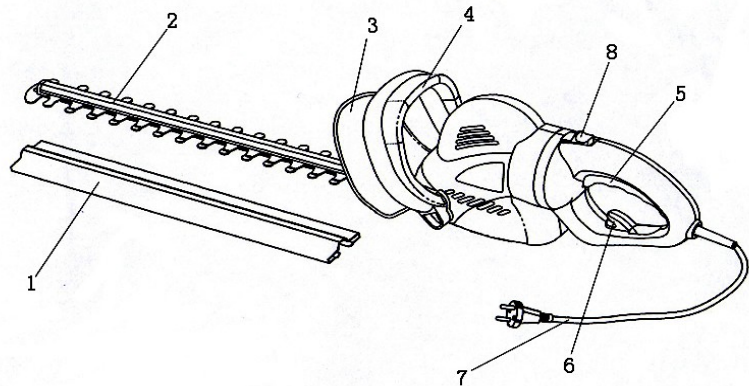
Sikkerhedsforeskrifter

Ved arbejde med SHT650 bør sikkerhedsanvisningerne følges nøje. Gennemlæs betjeningsvejledningen grundigt inden du starter din maskine. Vær sikker på, at du omgående kan stoppe maskinen og slukke motoren i tilfælde af uheld. Samtlige instruktioner omkring sikkerhed og vedligeholdelse af maskinen tjener til din egen sikkerhed.

- En hækkeklipper må ikke bruges til andet arbejde end det, der er beskrevet i betjeningsvejledningen.
- Brug kun tilbehør og originale reservedele. Montering af ikke godkendte dele kan medføre forøget risiko og er derfor ikke lovlig. Ethvert ansvar fraskrives ved ulykke eller anden skade, som forårsages pga. montering af uoriginale dele.
- Før maskinen tages i brug, bør forhandleren eller anden fagkyndig instruere dig i brugen.
- Den, der betjener maskinen, er ansvarlig for andre personer i arbejdsområdet. Brug aldrig maskinen, når andre, især børn eller dyr er i nærheden.
- Mindreårige må ikke betjene maskinen.
- Maskinen må kun lånes ud til personer, som er fortrolige med betjening af maskinen.
- Betjeningsvejledningen skal under alle omstændigheder medfølge.
- Hækkeklipperen må kun betjenes af personer, som er udhvilede, raske og i god form. Hvis arbejdet er udmattende, bør der holdes jævnlige pauser. Efter indtagelse af alkohol må der ikke arbejdes med maskinen.
- Check altid før start, at bolte og møtrikker er spændt.
- Denne hækkeklipper er et elektrisk produkt, det er derfor vigtigt, at maskinen aldrig kommer i kontakt med vand, eller bliver brugt i fugtige omgivelser.
- Anvend altid beskyttelsesbriller, under brug.
- Hold børn og andre personer mindst 5 m borte fra arbejdsområdet.
- Hækkeklipperen skal altid slås fra og netstikket trækkes ud, når:
 - (1) forlængerledningen er snoet eller beskadiget.
 - (2) maskinen efterlades uden opsyn.

Beskrivelse af hækkeklipperen

- 1 Opbevaringshylster
- 2 Sværd
- 3 Beskyttelsesskærm
- 4 Styrehåndtag med afbryder
- 5 Afbryder
- 6 Ledningsholder (se billede 6)
- 7 Ledning
- 8 Lås for drejebart håndtag



Billede 6

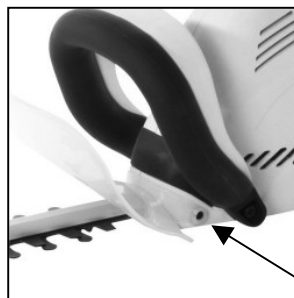
Anvendelse

Denne hækkeklipper er beregnet til at klippe hække og buske. Al anden anvendelse, der ikke udtrykkeligt tillades i denne vejledning, kan føre til skader på hækkeklipperen og udgøre en alvorlig fare for forbrugeren.

Montering af beskyttelsesskærm

Pas på! Det er ikke tilladt at anvende hækkeklipperen uden beskyttelsesskærmen.

Skub den vedlagte håndbeskyttelse ind over knivbjælken og fastgør den med de medfølgende skruer på siden af huset.



Nettilslutning

Maskinen kan kun benyttes med enfaset vekselstrøm med 230V 50 Hz vekselspænding. Den er beskyttelsesisoleret og må derfor også tilsluttes til stikdåsen uden beskyttelsesleder. Før hækkeklipperen tages i drift, skal du sørge for, at netspændingen stemmer overens med driftsspændingen på hækkeklipperens mærkeplade.



Start og betjening

Hækkeklipperen er forsynet med en 2-håndssikkerhedsafbryder. Den arbejder kun, når begge afbrydere aktiveres. Hvis en afbryder slippes, står skæreknivene stille.

Fastgør før brug forlængerkablet i kabelholderen (6).

Når hækkeklipperen anvendes i det fri, skal du benytte dertil tilladte forlængerledninger.

Drejebart håndtag

Det drejebare håndtag har 5 positioner. Brug altid lidt tid på at finde den bedste position for dig. Det drejebare håndtag hjælper med til at gøre arbejdet med hækkeklipperen mere ergonomisk. For at dreje håndtaget, må afbryderen (5) ikke være trykket ind.

Vigtige arbejdsoplysninger

Lige i det øjeblik en afbryder slippes, kan der forekomme et lysglimt fra motoren. Dette er ikke unormalt, og skal ikke give grund til bekymring. Lysglimtet skyldes det bremsesystem, der er indbygget i hækkeklipperen.

Foruden hække kan en hækkeklipper også anvendes til at klippe buske med. Den bedste skæreeffekt opnår du, hvis hækkeklipperen føres på en sådan måde, at knivtænderne er i en vinkel på ca. 15° til hækken.

De modsat roterende knive, der skærer på begge sider, gør det muligt at skære i begge retninger.

Sidefladerne på en hæk klippes med buede bevægelser nedefra og op.

Vedligeholdelse og pleje

- Sluk for strømmen og træk stikket ud, før du gør maskinen ren eller stiller den bort.
- For altid at opnå de bedste resultater, skal knivene renses og smøres jævnligt. Fjern aflejringer med en børste og påfør en let oliefilm.
- Anvend biologisk nedbrydelig olie
- Rengør kunststofhuset og - dele med et mildt rengøringsmiddel og en fugtig klud. Anvend ikke aggressive midler eller opløsningsmidler.
- Undgå helt at der trænger vand ind i maskinen.
- Opbevar altid hækkeklipperen i det medfølgende opbevaringshylster.

Bortskaffelse

Pas på! Hækkeklipperen og dens tilbehør består af forskellige materialer, som f.eks. metal og kunststof.

Bortskaffelse af elektriske produkter må ikke ske sammen med almindeligt husholdningsaffald. Elektriske produkter skal medbringes til det lokale genbrugscenter og bortskaffes på korrekt vis der.



Tekniske data

| | |
|----------------|--------------|
| Nettilslutning | 230 V (50Hz) |
| Effekt | 650 Watt |
| Sværdlængde | 610 mm |
| Klippelængde | 510 mm |
| Tandafstand | 20 mm |
| Klip/min | 1500 |
| Vægt | 4,1 kg |

Reklamation

Reklamationsperioden regnes fra købsdatoen og er gældende i 3 år.
Reklamationen dækker mangelfuld udførelse eller materiale- og funktionsfejl.
Nødvendige reservedele og anvendt arbejdstid ved reklamationsydelser beregnes ikke.
Der hæftes ikke for følgeskader.

Contents

| | |
|----------------------------------------------|----|
| Safety symbols..... | 8 |
| Safety precautions..... | 9 |
| Description of the hedge trimmer | 10 |
| Use | 10 |
| Mounting of the safety protection guard..... | 10 |
| Connection | 10 |
| Starting up and how to use | 11 |
| Adjustable handle | 11 |
| Important work information | 11 |
| Maintenance | 12 |
| Disposal | 12 |
| Technical data | 12 |

Spare parts

Part list and drawings for the specific product, can be found
on our website **www.texas.dk**
If you help find part numbers yourself, it will ease the service.
For purchase of spare parts, please contact your dealer.

Safety symbols



Warning.



Read the manual before use.



May not be exposed to rain or water.



Pull out the plug immediately if the cable is damaged or cut.



Use eye and ear protection.

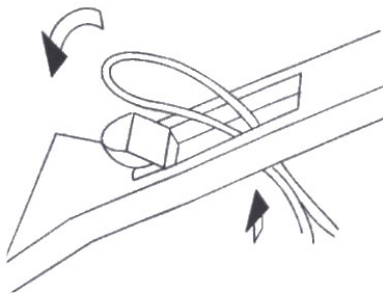
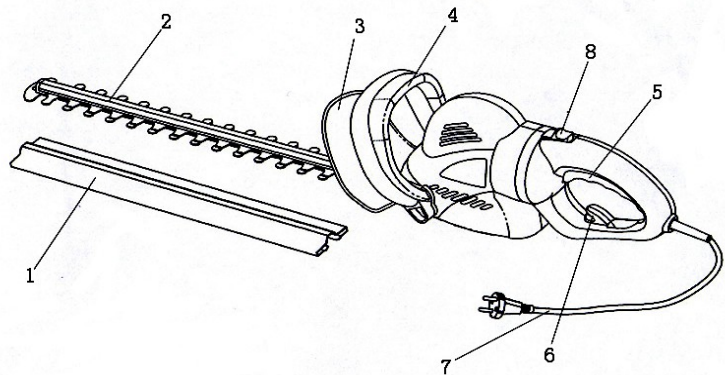
Safety precautions

When using the SHT650 the safety instructions must be closely followed. Read this manual carefully before starting the machine. Make sure that you know how to stop and switch off the engine in case of accident. All instructions regarding safety and maintenance of the machine are for your own safety.

- A hedge trimmer must not be used for other work than as described in this manual.
- Only use original spare parts. Mounting of non-approved parts may lead to increased risk and are therefore not legal. Any liability is renounced for accidents or other damage that has happened due to the use of unauthorised parts.
- Before using the machine the dealer or other qualified person should instruct you in the use of the machine.
- The person that use the machine is responsible to other persons in the work area. Never use the machine when others, especially children or animals are near.
- Minors may not work the machine.
- The machine may only be lent to people who know how to work the machine. This manual should follow the machine under all circumstances.
- The hedge trimmer may only be used by persons who are rested, well and fit. If the work is tiring, frequent brakes should be made. Do not use the machine under influence of alcohol.
- Always check before start, that all bolts and nuts are tightened.
- This hedge trimmer is an electric product. It is therefore important, that it is never in contact with water or is used in wet surroundings.
- Always wear eye protection when using the machine.
- Keep children and other persons at a distance of at least 5 metres from the work area.
- The hedge trimmer must always be turned off and the power supply disconnected when:
 - (1) The extension cable is twisted or damaged.
 - (2) The machine is left unattended.

Description of the hedge trimmer

- 1 Safety blade cover
- 2 Blade
- 3 Safety protection guard
- 4 Front handle with on/off switch
- 5 On/off switch
- 6 Cable holder (see picture below)
- 7 Cable
- 8 Lock for adjustable handle



Cable holder (6)

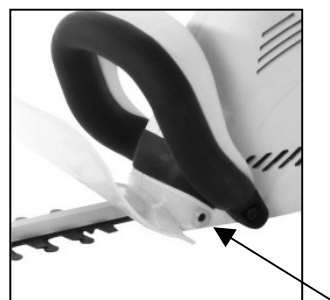
Use

This hedge trimmer is made for cutting hedges and bushes. All other use that is not specifically allowed in this manual may lead to damage to the hedge trimmer or injury to the user.

Mounting of the safety protection guard

Warning! You may not use the hedge trimmer without the safety protection guard.

Fit the safety protection guard over the blade and mount it onto the side of the house using the screws delivered.



Connection

The hedge trimmer may only be connected to single-phase AC current 230V 50 Hz. It has protective insulation and may therefore be connected to the socket without a protective conductor. Before use make sure that the mains voltage is the same as the operation voltage indicated on the rating plate of the hedge trimmer.

Starting up and how to use

The hedge trimmer is equipped with a two-hands safety switch. The machine only works when both on/off switches are activated. If one of the switches is released the blade will stop running.

Fasten the extension cable in the cable holder before use (6).

When the hedge trimmer is used in open air, you must always use extension cable designed for this use.

Adjustable handle

The adjustable handle has 5 positions. Spend some time finding the position that is right for you. The adjustable handle makes work more ergonomically correct. To change position, the switch (5) must be released.

Important work information

**When a switch is released a short spark may appear from the engine.
This is not abnormal and should not lead to worries.
The spark is caused by the braking system that is build into the hedge trimmer.**

Apart from hedges the hedge trimmer may also be used for cutting bushes. The best cutting effect is achieved when holding the blade at an angle to the hedge of approx. 15°.

The opposite rotating knives cut on both sides, and it is therefore possible to trim the hedge in both directions.

The sides of the hedge are trimmed using curve shaped movements from the bottom and upwards.

Maintenance

- Turn off the power and pull out the plug before you clean and store the machine.
- For obtaining the best cutting results the knives must be cleaned and oiled regularly. Remove dirt with a brush and oil lightly.
- Use biodegradable oil.
- Clean the housing and other parts with a mild cleanser and a moist cloth. Never use aggressive cleansers or solvents.
- Prevent water from getting into the machine.
- Use the blade protection when the machine is stored.

Disposal

Warning! The hedge trimmer is made of different materials such as metal and artificial material.

Waste electrical products must not be disposed of with the household waste. This tool should be taken to your local recycling centre for safe treatment.



Technical data

| | |
|-------------------------|--------------|
| Connection | 230 V (50Hz) |
| Effect | 650 Watt |
| Length of blade | 610 mm |
| Cutting length | 510 mm |
| Distance between knives | 20 mm |
| Cuts per min (rpm) | 1.500 |
| Weight | 4,1 kg |

CE Overensstemmelseserklæring
CE Certificate of conformity

DK
GB



EU-importør • EU-importer •

Texas Andreas Petersen A/S

Erklærer herved at materiel • Hereby certifies that the following •

Hækkeklipper elektrisk • Hedgetrimmer electric •

Type SHT650

Er fremstillet i overensstemmelse med følgende direktiver • Is in compliance with the specifications of the machine directive and subsequent modifications •

98/37/EC

Maskinen er CE mærket og opfylder de krav, opstillet i Maskindirektivet 98/37/EC.
Test udført af TÜV, henfør til rapport nr. • The machine is CE marked and fully complies the stipulations of the machine directive 98/37/EC. Test is made by TÜV, according to report nr. •

CC 50027954, reg. ZC10-ZQF-14700038004

Texas Andreas Petersen A/S
Knullen 2 • DK-5260 Odense S

02.11.2004



Verner Hansen

Administrerende Direktør • Managing Director •