

TE 450-16			
Reservedelsliste			
1	Blade cover	30	Centre support
2	Screw ST4x12	31	Spacer
3	Protection head	32	Driven gear
4	Lower blade	33	Eccentric block
5	Upper blade	34	Guide pin
6	Short bush	35	Nut
7	Washer for blade	36	Base
8	Bolt M5x16	37	Screw M4X65
9	Al press slat	38	Base cover
10	Bolt M5X16	39	Nut Scale board
11	Press slat block	40	Nut M5
12	Safety guard	41	Long lining
13	Left body	42	Bolt M5
14	Front handle with on/off switch	43	Cable and plug
15	Front handle support	44	Rear handle button
16	Short stick	45	Reset Spring for rear handle
17	Right body	46	Push lever
18	Soft shaft	47	Reset tension spring
19	Nut M4	48	Long insert block
20	Front motor cover	49	Fixed seat
21	Ball bearing	50	Micro-switch
22	Stator	51	Reset spring
23	Rear motor cover	52	Capacitor
24	Screw M4X65	53	Wire connection pole
25	Rotor	54	Cable Clipboard
26	Brush assy	55	Cable sheath
27	Brush holder	56	Friction slice
28	Slim for carbon brush	57	Heat insolated slice
29	Ball bearing	58	Guide slot

Betjeningsvejledning

Hækkeklipper TE 450-16



Indhold

Generelle sikkerhedsoplysninger	2
Sikkerhedsoplysninger	7
Beskrivelse af hækkeklipperen	10
Montering af håndbeskyttelsen	11
Nettilslutning	11
Idriftsættelse og betjening	12
Vigtige arbejdsoplysninger	12
Vedligeholdelse og pleje	13
Bortskaffelse	14
Tekniske data	14
Importør	14
Sikkerhedssymboler	15
Garantibevis	15
EU-Overensstemmelseserklæring	16
Reservedelstegning	17
Reservedelsliste	18

Generelle sikkerhedsoplysninger

Pas på! Når De anvender elektrisk værktøj, skal De overholde følgende grundlæggende sikkerhedsregler som beskyttelse mod elektrisk stød samt risiko for kvæstelse og brand. Læs og overhold disse oplysninger, før De anvender hækkeklipperen.

1. Hold Deres arbejdsområde i orden
Uorden i arbejdsområdet udgør en ulykkesrisiko.
2. Tag hensyn til omgivende påvirkninger
Udsæt ikke en elektrisk hækkeklipperen for regn. Anvend ikke hækkeklipperen i fugtige eller våde omgivelser. Sørg for god belysning. Anvend ikke en elektrisk hækkeklipperen i nærheden af brændbare væsker eller gasser.
3. Beskyt Dem selv mod elektrisk stød
Undgå kropsberøring med jordede dele, for eksempel rør, varmelegemer, ovne, køleskabe.
4. Hold børn væk!
Lad ikke andre personer berøre hækkeklipperen eller kablet, hold dem væk fra Deres arbejdsområde.
5. Opbevar hækkeklipperen sikkert i et tørt, lukket rum og uden for børns rækkevidde.
6. Overbelast ikke Deres hækkeklipper.
Den arbejder bedre og mere sikkert i det angivne effektområde.
7. Anvend den rigtige hækkeklipper.
Anvend ikke en hækkeklipper med for lille kapacitet til tungt arbejde. Anvend ikke hækkeklipperen til formål som den ikke er bestemt til.

8. Bær egnet arbejdstøj.
Bær ikke flagrende tøj eller smykker. De kan live grebet af bevægelige dele. Ved arbejde idet fri anbefales gummihandsker og skridsikre sko. Har De Langt hår, bør De bære hårnnet.
9. Brug beskyttelsesbriller og høreværn.
10. Misbrug ikke kablet.
Hold ikke hækkeklipperen i kablet og anvend. Beskyt kablet mod varme, olie og skarpe kanter.
11. Udvid ikke det område, De står på, for stærkt
Undgå unormal kropsholdning. Sørg for at stå sikkert og hold altid ligevægten.
12. Hold Deres hækkeklipper skarpt og ren for at kunne arbejde godt og sikkert. Overhold forskrifterne vedr. vedligeholdelse og oplysningerne om udskiftning af værktøj. Kontroller jævnligt stik og kabel og lad en anerkendt specialist udskifte dem, hvis de har taget skade. Kontroller jævnligt forlænger kabler og udskift beskadigede kabler. Hold håndtagene tørre og fri for olie og fedt.
13. Træk stikket ud !
- Når hækkeklipperen ikke benyttes, før vedligeholdelse og ved udskiftning af dele af enhver art.

14. Lad ikke værktøjsnøgler blive siddende.
Før De starter for hækkeklipperen , bør De kontrollere, at nøglerne og indstillingsværktøj er fjernet.
15. Undgå utilsigtet start.
Gå ikke rundt med fingeren på afbryderen på hækkeklipperen, som er tilsluttet strømnettet. De bør sikre Dem, at afbryderen er slået fra, når hækkeklipperen er tilsluttet strømnettet.
16. Forlænger kabler i det fri.
I det fri bør De kun anvende særlige tilladte og afmærkede forlænger kabler.
17. Vær altid opmærksom.
Læg mærke til det arbejde, De udfører. Gå forsigtigt frem. Anvend ikke hækkeklipperen, hvis De er ukoncentreret.
18. Kontroller Deres hækkeklipper for beskadigelser.
Før De anvender hækkeklipperen yderligere, bør De kontrollere beskyttelsesanordningerne, eller let beskadigede dele, omhyggeligt mht. upåklagelig og bestemmelsesmæssig funktion. Kontroller om bevægelige deles funktion er i orden, om de klemmer, eller om dele er beskadigede. Alle dele skal være rigtigt monteret for at sikre alle hækkeklipperens betingelser.

Beskadigede beskyttelsesordninger og dele skal repareres eller udskiftes korrekt af et godkendt værksted, hvis intet andet er angivet i driftsvejledningerne. Beskadigede afbrydere skal udskiftes af et godkendt værksted. Benyt ikke værktøj, hvor afbryderen ikke kan slås til eller fra.

19. Pas på!
For Deres egen sikkerheds skyld bør De kun benytte tilbehør og ekstra aggregater, der er angivet i betjeningsvejledningen eller anbefalet af producenten. Anvender De andet værktøj eller tilbehør end det der anbefales i betjeningsvejledningen eller kataloget, kan De udsætte Dem selv for en kvæstelsesrisiko.
20. Reparationer må kun udføres af et godkendt værksted. Denne hækkeklipper opfylder de relevante sikkerhedsbestemmelser. Reparationer må kun udføres af godkendt værksted, ellers kan ejeren komme ud for en ulykke.
21. Støj
Støjen fra dette elektriske værktøj måles efter ISO 3744, NFS 31-031 (84/537/EØF). Støjen på arbejdspladsen kan overskride 85 dB (A), i dette tilfælde er det nødvendigt at træffe foranstaltninger vedr. støjbeskyttelse for den person, der betjener hækkeklipperen. Opbevar sikkerhedsoplysningerne sikkert.

Sikkerhedsoplysninger

Læs sikkerhedsoplysningerne og vejledning omhyggeligt og overhold dem!

Før alt arbejde, som De udfører på hækkeklipperen, skal De trække stikket ud. Det gælder fx.:

- Beskadigelser på kablet
- Rensning af kniven
- Kontrol ved fejl
- Rengøring og vedligeholdelse
- Henstillen uden opsyn

Maskinen kan forårsage alvorlige kvæstelser! Læs betjeningsvejledningen omhyggeligt vedr. korrekt omgang med, forberedelse, reparation, start og henstillen af maskinen. Bliv fortrolig med alle styrehåndtag og den korrekte anvendelse af maskinen.

Hækkeklipperen må kun føres med begge hænder.

Når De arbejder med hækkeklipperen, skal De sørge for at stå sikkert og bære skridsikre sko.

Klip ikke i regnvejr eller i våde hække og lad ikke hækkeklipperen ligge ude i det fri. Hækkeklipperen må ikke benyttes, så længe den er våd.

Når De klipper, anbefales De at gå med beskyttelsesbriller og tage høreværn på.

Tag egnet arbejdstøj på, som gummihandsker, skridsikre sko og ikke vådt tøj. Rul hår op i et hårnnet.

Undgå unormal kropsholdning og sørg for at stå sikkert, især hvis De anvender stiger og skamler.

Hold hækkeklipperen tilstrækkeligt langt borte fra kroppen, når De arbejder.

Sørg for, at hverken mennesker eller dyr opholder sig i arbejds eller svingområdet.

Tag kun fat i hækkeklipperens styrehåndtag.

Hold kablet væk fra klippeområdet.

Undersøg før brug tilslutningsledningen for tegn på beskadigelse og aldring.

Hækkeklipperen må kun benyttes, når tilslutningsledningen er i ubeskadiget tilstand.

Træk ikke stikket ud ved at hive i kablet. Løft ikke hækkeklipperen i kablet. Undgå enhver beskadigelse af kablet, brug ledningsholderen.

Beskyt kablet mod varme, ødelæggende væsker og skarpe kanter. Udskift straks beskadigede kabler.

Klippeanordningen skal jævnligt kontrolleres for beskadigelser, og om nødvendigt skal hækkeklipperen repareres korrekt af en kundeservicetjenesten eller et specialværksted.

Hvis klippeanordningen blokeres, fx af tykke grene osv. skal hækkeklipperen straks sættes ud af drift – træk stikket ud – og først derefter må årsagen til blokeringen afhjælpes.

Opbevares hækkeklipperen på et tørt, sikkert og for børn utilgængeligt sted.

Ved transport og lagring skal klippeanordningen altid afdækkes med dens beskyttelse

Undgå at overbelaste og misbruge værktøjet, dvs. hækkeklipperen må kun anvendes til at klippe hække, buske og stauder.

Anvend kun ledninger og stikanordninger, der er tilladt til brug i det fri. Spørg Deres elektriker!

Hækkeklipperen skal jævnligt kontrolleres og vedligeholdes korrekt. Udskift kun beskadigede knive parvis. Ved beskadigelse pga. fald eller stød skal en specialist kontrollere hækkeklipperen.

Plej og vedligehold Deres værktøj omhyggeligt. Hold Deres værktøj rent og skarpt, så De kan arbejde godt og sikkert. Overhold oplysningerne om vedligeholdelse og pleje. Efter bestemmelser vedtaget af landbrugets fagforbund må kun personer over 17 år udføre arbejdet med elektrisk drevne hækkeklippere. Under voksnes opsyn er dette tilladt for personer fra og med 16 år.

Anvend ikke maskinen med en beskadiget eller alt for slidt klippeanordning.

Bliv fortrolig med omgivelserne og vær opmærksom på mulige farer, som De måske ikke kan høre pga. maskinstøjen.

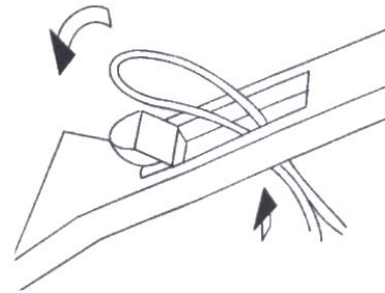
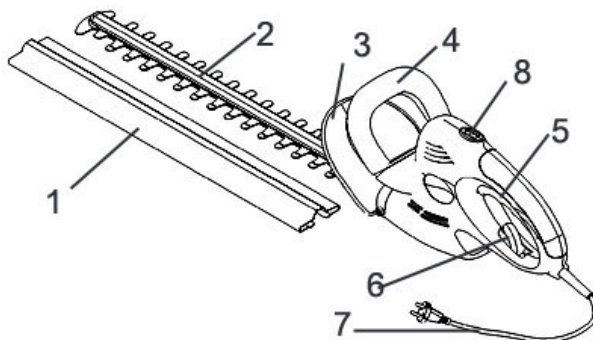
Undgå at anvende hækkeklipperen, når der er personer, især børn, i nærheden.

Støjudviklingen på arbejdspladsen kan overskride 85 dB (A). I dette tilfælde skal der træffes foranstaltninger vedr. lyd- og høreværn. Støjen fra dette elektriske værktøj måles efter IEC59CO11; IEC 704; DIN 45635 del 21, NFS 31-031 (84/537EØF).

Svingningerne, der udgår fra håndtaget, er målt efter ISO 5349.

Beskrivelse af hækkeklipperen

- 1 Opbevaringsskede
- 2 Sværd
- 3 Beskyttelsesskærm
- 4 Styrehåndtag med afbryder
- 5 Afbryder
- 6 Ledningsholder (se billede 6)
- 7 Ledning
- 8 Vaterpas



Billede 6

Denne hækkeklipper er beregnet til at klippe hække og buske. Al anden anvendelse, der ikke udtrykkeligt tillades i denne vejledning, kan føre til skader på hækkeklipperen og udgøre en alvorlig fare for forbrugeren.

Montering af håndbeskyttelsen

Pas på! Det er ikke tilladt at anvende hækkeklipperen uden håndbeskyttelse.

Skub den vedlagte håndbeskyttelse ind over knivbjælken og fastgør den så med de medfølgende skruer på siden af huset.



Nettilslutning

Maskinen kan kun benyttes med enfaset vekselstrøm med 230V 50 Hz vekselspænding. Den er beskyttelsesisoleret og må derfor også tilsluttes til stikdåsen uden beskyttelsesleder. Før hækkeklipperen tages i drift, skal De sørge for, at netspændingen stemmer overens med driftsspændingen på klipperens mærkeplade.

Idriftsættelse og betjening

Hækkeklipperen er forsynet med en tohåndssikkerhedsafbryder. Den arbejder kun, når den ene hånd trykker på afbrydetasten på styrehåndtaget (4), og den anden hånd trykker på afbryderen på håndtaget (5). Hvis en afbryder slippes, står skæreknivene stille.

Hold øje med skæreknivenes udløb, når strømmen er slået fra.

Kontroller skæreknivenes funktion. Knivene, der skærer på begge sider, er modsat roterende garanterer på den måde en høj skæreeffekt og et roligt løb.

Fastgør før brug forlængerkablet i kabelholderen (6).

Når hækkklipperen anvendes i det fri, skal De benytte dertil tilladte forlængerledninger.

Vigtige arbejdsoplysninger

Lige i det øjeblik en afbryder slippes, kan der forekomme et lysglimt fra motoren. Dette er ikke unormalt, og skal ikke give grund til bekymring.

Foruden hække kan en hækkklipper også anvendes til at klippe buske med.

Den bedste skæreeffekt opnår De, hvis hækkklipperen føres på en sådan måde, at knivtænderne er i en vinkel på ca. 15° til hækken.

De modsat roterende knive, der skærer på begge sider, gør det muligt at skære i begge retninger.

For at få hækens top helt lige, kan vaterpasset på hækkklipperens top bruges. Sidefladerne på en hæk klippes med buede bevægelser nedefra og op.

Vedligeholdelse og pleje

Sluk for strømmen og træk stikket ud, før De gør maskinen ren eller stiller den bort.

For altid at opnå de bedste resultater, skal knivene renses og smøres jævnlige. Fjern aflejringer med en børste og påfør en let oliefilm.

Anvend biologisk nedbrydelig olie

Rengør kunststofhuset og -dele med et mildt rengøringsmiddel og en fugtig klud. Anvend ikke aggressive midler eller opløsningsmidler.

Undgå helt, at der trænger vand ind i maskinen.

Opbevar altid hækkklipperen i den medfølgende opbevaringsskede.

Bortskaffelse

Pas på! Hækkeklipperen og dens tilbehør består af forskellige materialer, som f.eks. metal og kunststof.

Aflever defekte komponenter på nærmeste genbrugsstation. Smid dem ikke i skraldespanden! Kontakt en specialforretning eller kommunen!

Tekniske data

Nettilslutning	230 V (50Hz)
Effekt	450 w
Sværdlængde	450 mm
Tandafstand	16 mm
Klip/min	1500
Vægt	3,4 kg

Importør

Texas Andreas Petersen A/S
Knullen 2 - Højby
DK-5260 Odense S
Tel. +45 6395 5555
Fax: +45 63955558
post@texas.dk
www.texas.dk

Sikkerhedssymboler



Advarsel.



Læs betjeningsvejledning før brug.



Må ikke udsættes for vand eller regn.



Træk øjeblikkelig stikket ud, hvis ledningen bliver beskadiget eller klippet over.



Brug beskyttelsesbriller og høreværn



Lydniveau (dB)

Garantibevis

Reklamationsperioden regnes fra købsdatoen og er gældende i 3 år. Reklamationen dækker mangelfuld udførelse eller materiale- og funktionsfejl. Nødvendige reservedele og anvendt arbejdstid ved reklamationsydelser beregnes ikke. Der hæftes ikke for følgeskader.

CE-overensstemmelseserklæring



Vi bekræfter hermed, at

Texas
Hækkeklipper
model TE-450-16

fra og med produktionsår 01/2004 imødekommer kravene i nedenstående EU-direktiver:

98/37/EG (EU-maskindirektiv)
89/336/EWG (EMC-direktiv inkl. Rettelsesblad 93/68/EØF)
73/23/EWG (EU-Lavspændingsdirektiv således som affattet i retteblad af 22./93)
2000/14 EF (EU-direktiv miljøbelastende støjemission)

Følgende harmoniserede standarder samt nationale standarder og bestemmelser er anvendt:

EN 774
EN 50144-1
EN 50144-2-15
EN 55014
EN 61000-3-2
EN 61000-3-3

Påført CE-mærke 2003

Derudover bekræftes ifølge EF-direktiv 2000/14 vedrørende støjemission i miljøet fra maskiner til udendørs brug:
Garanteret lydeffektniveau: 103 dB(A)
Målt lydeffektniveau: 102dB(A)
Anvendt procedure for overensstemmelsesvurdering ifølge bilag V / 2000/14 EF.

Ansvarlig for produktfremstilling og indehaver af teknisk. dokumentation:
Texas Andreas Petersen A/S
Knullen 2 - 5260 Odense S
Danmark

Johnny Lolk

Reservedelstegning

