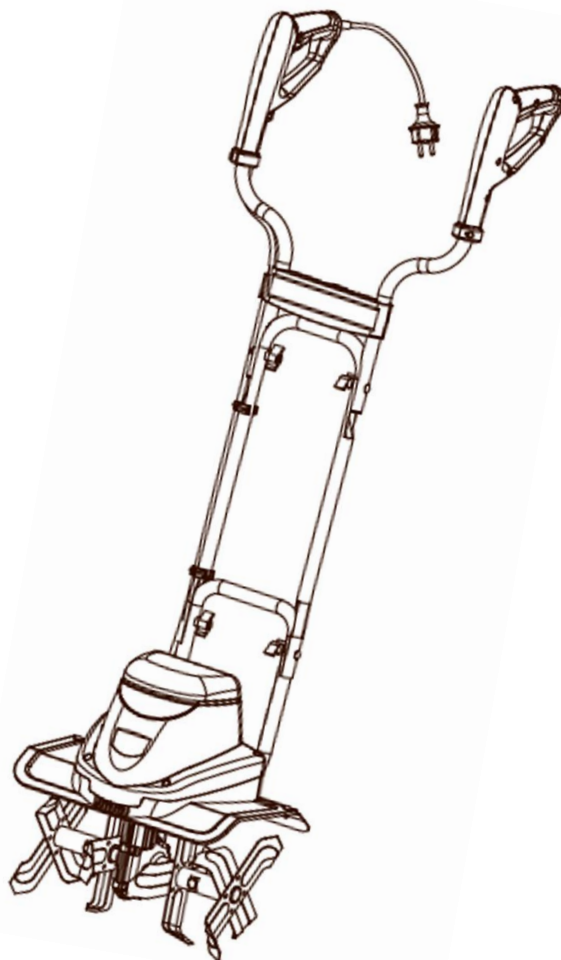










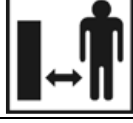


DK	Brugsanvisning
GB	User Manual
DE	Bedienungsanleitung

EI-Tex 1000



Advarselssymboler / Warning symbols / Warnsymbole

	Læs betjeningsvejledningen før brug af maskinen	Read the user manual before start using the machine.	Bitte lesen Sie das Benutzerhandbuch, bevor Sie den Maschinen in Betrieb nehmen.
	Brug høreværn	Use ear protection and	Gehörschutz und
	Brug Øjenbeskyttelse	Use eye protection	Schutzbrille verwenden
	Vær agtpågivende ved dette symbol	Pay attention to this symbol	Seid vor diesem Symbol vorsichtig
	Udsæt ikke maskinen for regn og fugtighed	Do not expose the machine to rain or moisture	Das Werkzeug darf weder Regen noch anderen feuchten Bedingungen ausgesetzt werden.
	Fare for at skære sig på roterende klinger	Warning risk of getting cut on rotation blades.	Gefahr, auf rotierende Klingen zu schneiden.
	Pas på! Objekter kan forlade produktet med høj hastighed.	Be careful: Object can be thrown away with high speed.	Warnung: Gegenstände können herumgeschleudert werden.
	Pas på fødderne! Lad dem ikke komme tæt på de roterende knive	Be careful about your feet. Do not let them come close to the rotating blades.	Sei vorsichtig mit deinen Füßen. Lassen Sie sie nicht in die Nähe die rotierenden Messer kommen
	Træk altid strømstikket ud under opbevaring	Always unplug the power cord during storage.	Ziehen Sie immer das Netzkabel während Lagerung ab.
	Pas på hænderne! Lad dem ikke komme tæt på de roterende knive.	Be careful about your hands. Do not let them come close to the rotating blades.	Sei vorsichtig mit deinen Händen. Lassen Sie sie nicht in die Nähe die rotierenden Messer kommen.
	Hold tilskuere 5 m væk fra maskinen.	Keep bystanders 5 m away from the machine.	Halten Sie Zuschauer 5 m entfernt von der Maschine.
	Træk altid stikket ud ved vedligeholdelse	Always unplug the power cord during maintenance	Ziehen Sie immer das Netzkabel während der Wartung

1. Indholdsfortegnelse - "Original brugsanvisning"

Advarselssymboler	2
2. Sikkerhedsforskrifter	4
3. Identifikation - EI-Tex 1000	5
4. Opsamling - EI-Tex 1000	6
5. Opstart af maskinen	7
6. Knive	8
7. Smøring	8
8. Vedligeholdelse og opbevaring	8
9. Fejlfinding	9
10. Specifikationer	9
EU-Overensstemmelseserklæring	24

Reserve dele

Reserve delstegning over alle Texas' produkter findes på vores hjemmeside www.texas.dk. Finder du selv varenumre, giver det en hurtigere ekspedition.

Reserve dele kan købes online på www.texas.dk eller kontakt din nærmeste forhandler. Du finder forhandlerliste på www.texas.dk

2. Sikkerhedsforskrifter



Læs denne brugsanvisning grundigt, så du forstår og kan følge alle sikkerhedsforskrifter og betjeningsfunktioner fuldstændigt, før du går i gang med at arbejde med maskinen.



Børn må ikke benytte maskinen.



Hvis du føler dig syg, træt, eller har indtaget alkohol eller medicin, må du ikke arbejde med maskinen.



Brug altid øjen- og ørebeskyttelse og kraftigt fodtøj, når du bruger maskinen. Undgå endvidere løsthængende tøj.



Sørg for at have godt fodfæste, når du bruger maskinen, så du har god kontrol over maskinen.



Sørg for at eventuelle tilskuere er mindst 10 meter fra det sted, hvor du starter / arbejder med maskinen.



Brug ikke maskinen i nærheden af sprængfarlige væsker, gasser eller støv. Maskinen kan danne gnister, der kan antænde støv m.v.



Begynd aldrig på at anvende maskinen før arbejdsområdet er ryddet.



Alle reparationer, som ikke er beskrevet i denne brugsanvisning, må kun udføres af specialuddannet personale på et autoriseret serviceværksted. Maskinen skal altid være slukket, når reparationer udføres.



Brug kun originale reservedele ved reparation.



Maskinen må kun lånes ud til personer, som er fortrolig med betjening af maskinen.



Brugsanvisningen skal under alle omstændigheder medfølge.

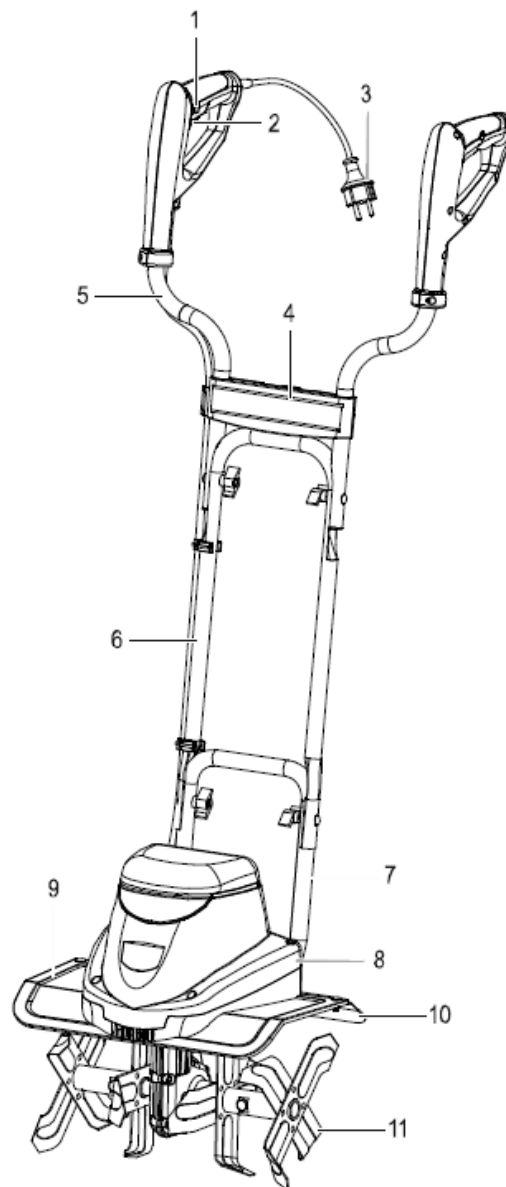


De advarsler, forholdsregler og instruktioner, der er beskrevet i denne brugsanvisning, kan ikke dække alle de forhold eller situationer, der kan opstå. Brugeren må derfor anvende sin sunde fornuft og udvise forsigtighed ved anvendelse af dette produkt.

Bortskaffelse af elektriske produkter må ikke ske sammen med almindeligt husholdningsaffald. Elektriske produkter skal medbringes til det lokale genbrugscenter og bortskaffes på korrekt vis der.

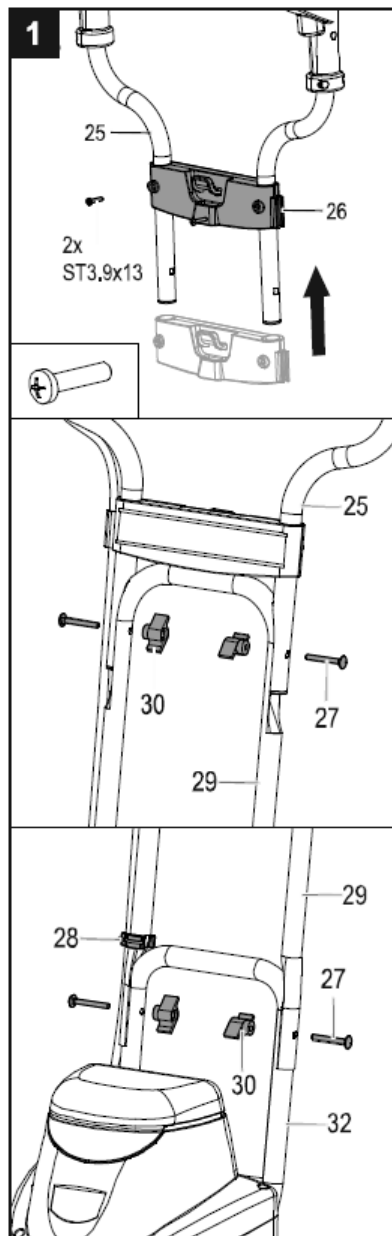


3. Identifikation - EI-TEX 1000



1.	Tænd/Sluk kontakt	2.	Sikkerhedskontakt
3.	EI Stik	4.	Panel/Kabelholder
5.	Øvre styr	6.	Løfte stykke
7.	Nedre Styr	8.	Motor Hus
9.	Motor	10.	Knivskærm
11.	Knivblad		

4. Opsamling - EI-TEX 1000

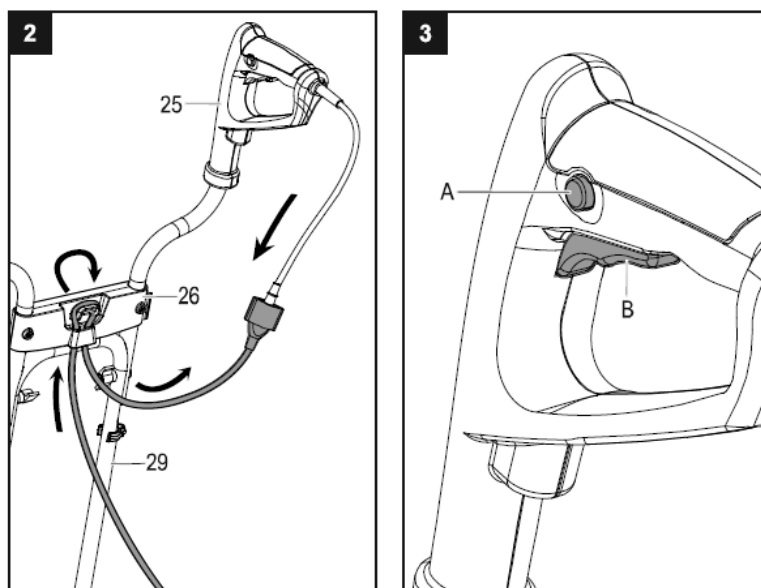


Monter panelet med kabelholder (fig. 1) med skruer.

Saml resten af styret med de medfølgende bolte og vingemøtrikker.

5. Opstart af maskinen

Tilslut strøm og sørg for at ledningen er placeret korrekt i kabelholderen (fig. 2)



Start maskinen ved først at trykke sikkerhedsknappen A ind og dernæst trykke håndtaget B ind mod styret. Når maskinen er startet kan knap A slippes (fig. 3)

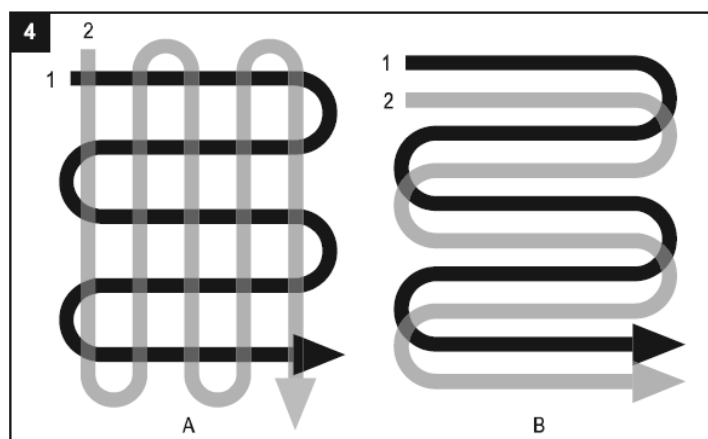
Maskinen standses ved at slippe håndtag B.

Gode råd:

Start først motoren når maskinen er på arbejdsområdet.
Hold altid godt fast i maskinen med begge hænder.

Knivene vil få maskinen til at køre fremad. Lad knivene langsomt sænke sig i jorden.

Når der skal fræses dybt - er den mest effektive måde først at lade knivene køre maskinen en armlængde fremad. Træk så maskinen tilbage mod dig selv. Kør derefter frem igen.



Knivene skal altid køre med højeste hastighed. Sørg for, at de ikke overbelastes.

Brug et af de viste køremønstre, når du skal forberede et område til såning (fig. 4)

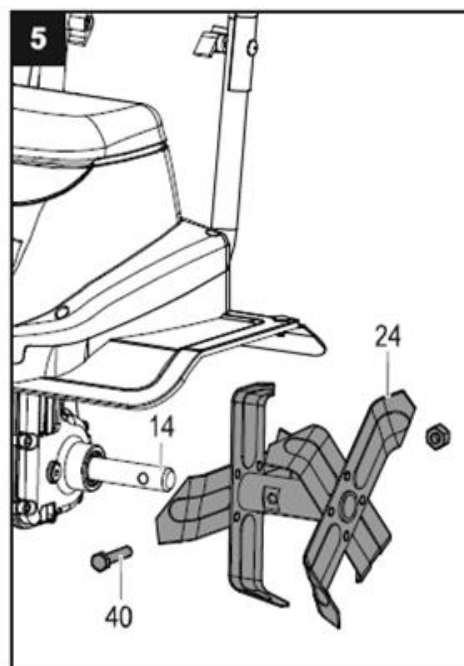
Vigtigt:

Brug ikke kultivatoren, hvis jorden er meget hård og tør. Det kan ødelægge gearkassen.
Brug fræsere i foråret, i sensommeren eller det sene efterår hvor jorden er fugtig og blød.

6. Knive

Hvis knivene slides eller knækker, kan de skiftes. Se fig. 5. Manglende vedligeholdelse af knivene medfører dårlige resultater ved fræsning eller overbelastning af motoren. Brug altid handsker, når du arbejder nær ved knivene.

Knivene kan kun skiftes som hele knivsæt. Ved skift af helt knivsæt, fjernes først den yderste låsesplit, og de yderste knive fjernes, derefter den inderste låsesplit og de inderste knive fjernes (fig. 5).



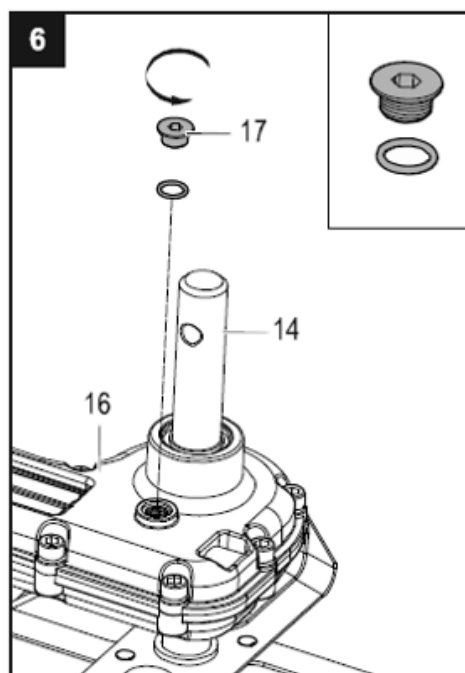
7. Smøring

Vigtigt: Kontroller og efterfyld med fedt for hver 20 driftstimer.

Gør følgende:

Læg maskinen på dens højre side. Afmonter knivene. Rens omkring påfyldningshullet for at undgå, at snavs kommer ind i maskinen, når skruen (17) fjernes. (fig. 6)

Efterfyld med ny fedt af typen Multifak indtil det står lige under kanten. Påmonter skruen (17) igen. Varenummer: 90406565



8. Vedligeholdelse og opbevaring

Efter hver brug bør maskinen renses fuldstændigt for græs og jord.

Hvis maskinen ikke skal benyttes i en længere periode skal alle metaldele indsmøres i fedt for at undgå korrosion og rust. Opbevar produktet tørt og frostfrit.

Brug kun originale reservedele

9. Fejlfinding

Problem	Årsag	Løsning
Motoren starter ikke	Ingen strøm	Check strømforsyningen og kabler
	Defekt sikkerhedsknap	Kontakt autoriseret værksted
	Overophedningsbeskyttelsen iværksat	a. Kør med mindre dybde b. Fjern evt. blokeringer c. Jorden er for hård. Ændre arbejdsdybden og kør langsomt frem og tilbage flere gange Afvent genstart i 15 min
Unormal støj	Knive blokeret	Sluk maskinen og afvent totalt stop. Fjern blokering.
	Manglende smøring	Kontakt autoriseret forhandler
	Løse bolte, møtrikker eller sikkerhedsudstyr	Fastspænd. Kontakt autoriseret værksted, hvis støjen fortsætter
Unormale vibrationer	Knivene ødelagte eller slidte	Udskift eller kontakt autoriseret værksted
	Arbejdsdybde for stor	Anvend korrekt arbejdsdybde
Dårlig udførelse af fræsningen	Arbejdsdybden for lav	Anvend korrekt arbejdsdybde
	Slidte knive	Udskift eller kontakt autoriseret værksted

10. Specifikationer

Model	EI-TEX 1000
Strømforsyning	230 Volt - 50 Hz
Strømforbrug	1000 Watt
Arbejdsbredde	360 mm
Max. arbejdsdybde	200 mm
Støjniveau	93 dB(A)
Fedt	Multifak Fedt / 90406565

1. Contents “Translation of the original user manual.”

Warning symbols	2
2. Safety instructions.....	10
3. Identification - EI-Tex 1000	12
4. Assembly - EI-Tex 1000.....	13
5. Starting the engine.....	14
6. Blades.....	15
7. Lubrication	15
8. Maintenance and storage	15
9. Trouble Shooting	16
10. Specifications.....	16
EC Certificate of conformity	24

Spare parts

Part list and drawings for the specific product, can be found
on our website **www.texas.dk**
If you help find part numbers yourself, it will ease the service.
For purchase of spare parts, please contact your dealer.

2. Safety instructions



Read this manual carefully before using the machine so that you understand and are able to fully comply with all safety instructions and ways of operation.



Children may not use the machine.



If you feel sick, tired, or have been drinking alcohol or taken medicine you may not use the machine.



Always use eye- and ear protection and solid footwear when using the machine. Avoid loose fitting clothes.



Make sure to good foot hold and have good control of the machine when using it.



Make sure that spectators are at least 10 m from where you start or use the machine.



Do not use the machine near explosive fluids, gasses or dust. The machine may make sparks that can ignite dust etc.



Never start using the machine until the work area has been cleared. Make sure to have enough light.



Any repairs except those that are described in this manual must be carried out by an authorized dealer. The machined must be turned off when repairs are carried out.



Only use original spare parts for repairs.



The machine must only be lent to persons who are familiar with the use.



This manual should always follow the machine.

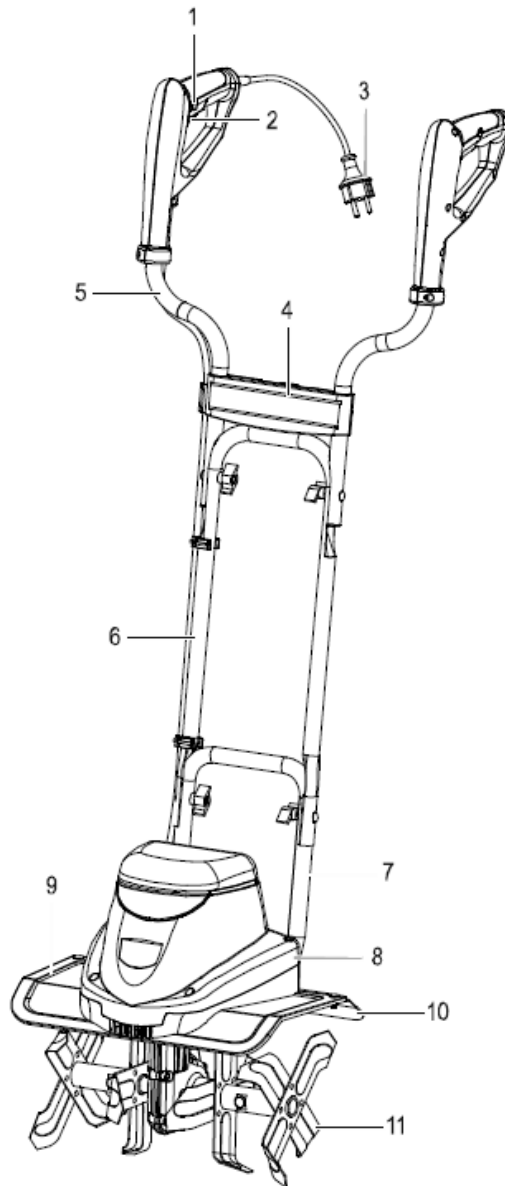


The warnings, precautions and instructions that are described in this user manual do not cover every condition or situation or eventuality that may arise. This means that the user must use common sense and exercise caution when using this product.

Waste electrical products must not be disposed of with the household waste. This tool should be taken to your local recycling centre for safe treatment.



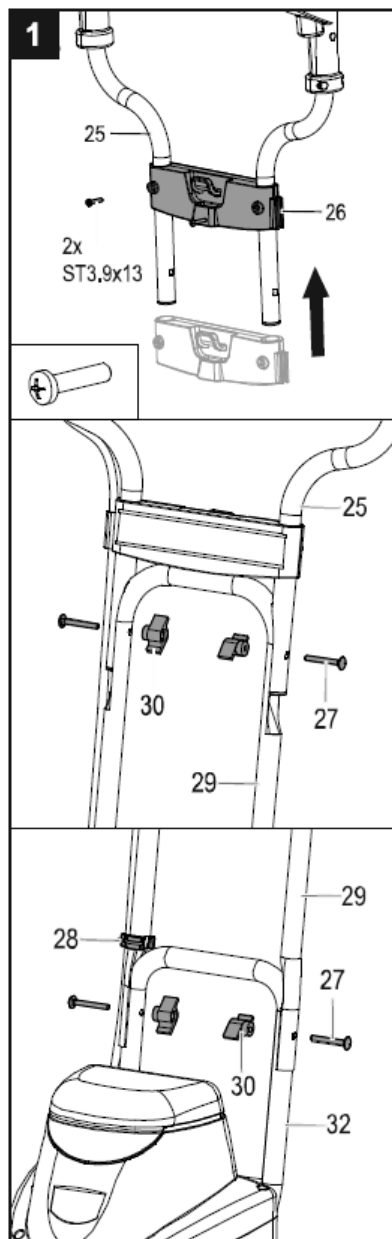
3. Identification - EI-TEX 1000



1.	On/Off Switch
3.	Power cord
5.	Upper handle bar
7.	Lower handle bar
9.	Motor
11.	Blade

2.	Safety switch
4.	Panel / Cable relief
6.	Middle handle bar
8.	Engine housing
10.	Blade guard

4. Assembly - EI-Tex 1000

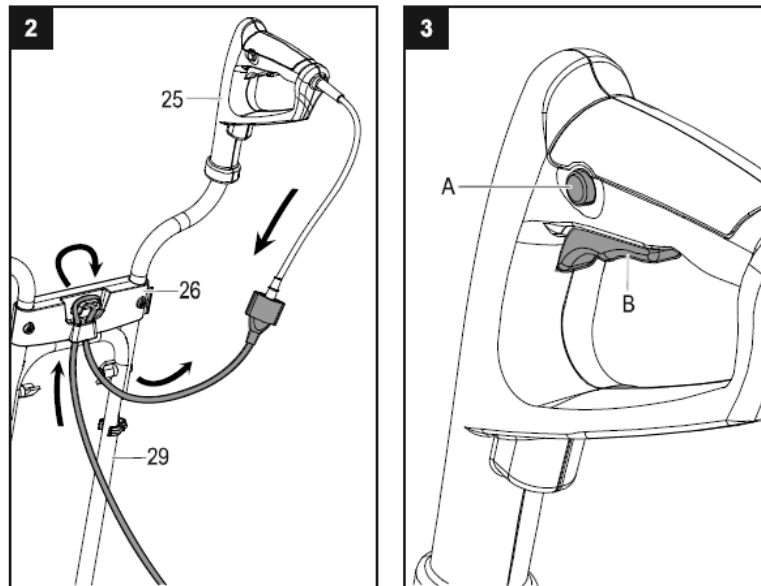


Assemble the Panel / Cable relief with the screws supplied. Fig. 1

Assemble the rest of the Handle bar with the included wingnuts and bolts.

5. Starting the engine

Connect the power and make sure that the cord is fitted correctly in the cable holder (fig. 2).



Start the machine by pressing the safety button A and then pull the handle B towards the frame. When the machine has started, release A.

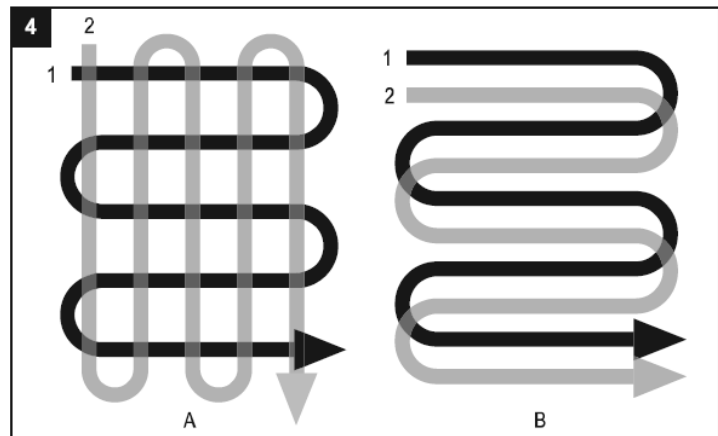
Stop the machine by releasing handle B (fig. 3)

Tips

Do not start the machine until you are at the work area.
Always have both hands on the machine.

The blades will make the machine move forward. Let the blades sink slowly into the ground.

When you want the machine to work in deep soil, the most effective way is to let the machine move forward one arm's length. Then pull the machine back towards you. Then move forward again.



The blades must always run at the highest speed. Make sure they are not overloaded.

Use one of these work patterns when preparing an area for sowing. (fig. 4)

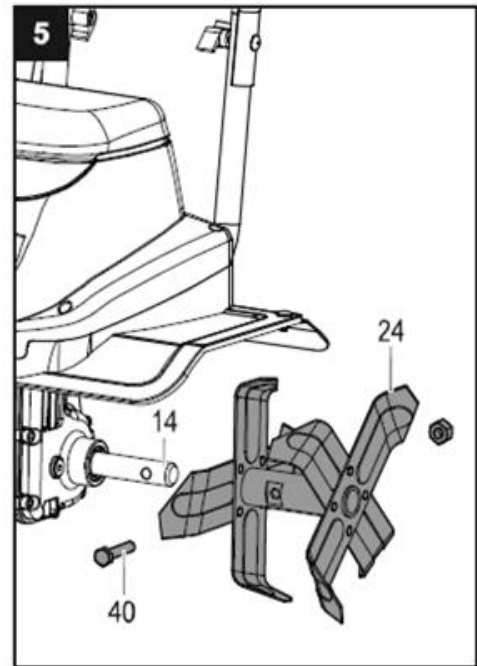
Important:

Do not use the cultivator, if the soil is very hard and dry. It can damage the gearbox. Use the cultivator in the spring, in late summer or autumn, where the soil is moistures and soft.

6. Blades

If the blades are worn or break they can be replaced. See fig. 5 Lack of maintenance will lead to poor cultivating results or overload of the engine. Always use gloves when working near the blades.

The blades may only be replaced as a set. Remove the outer lock pin and the outer blades, then the inner lock pin and the inner blades (fig. 5).



7. Lubrication

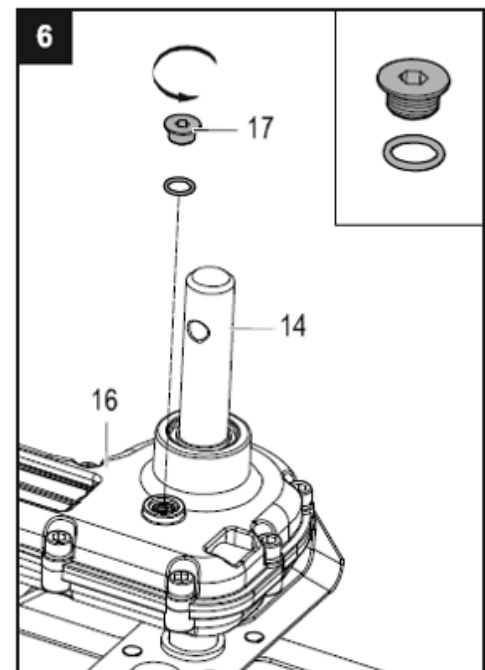
Important: Check and refill with grease after each 20 hours of operation.

Procedure:

Place the machine on its right side. Dismount the knives. Clean around the filling hole to prevent dirt from getting into the machine when the plug (17) is removed. (fig. 6)

Fill up with new grease type Multifak so the level reach the rim. Fit the plug (17) again.

Spare part no. for Multifak grease: 90406565



8. Maintenance and storage

After each use the machine should be cleaned completely for grass and dirt. If you plan not to use the machine for several months all metal parts should be oiled to prevent corrosion. Keep the machine dry and frost free

Only use original spare parts.

9. Trouble Shooting

Problem	Reason	Solution
Engine does not start	No power	Check power and cables
	Defective safety switch	Contact local dealer
	Overheat protection active	a. Work at lower depth. b. Remove possible blockages. c. The soil is too hard. Change the work depth and go slowly forwards and backwards several times. Do not restart for 15 min.
Abnormal noise level	Blades are blocked	Stop the engine and await complete stop. Remove the blockage.
	Lack of grease	Contact local dealer
	Loose bolts, nuts or safety equipment.	Tighten. Contact local dealer, if noise persists.
Abnormal vibrations	Blades broken or worn	Replace or contact local dealer
	Work depth too big	Use correct work depth.
Bad results	Work depth too low	Use correct work depth.
	Worn blades	Replace or contact local dealer

10. Specifications

Model	EI-TEX 1000
Power supply	230 Volt - 50 Hz
Watt	1000 Watt
Work width	360 mm
Max. work depth	200 mm
Noise	93 dB(A)
Grease	Multifak Fedt / 90406565

1. Inhaltsverzeichnis - „Übersetzung der originalen Gebrauchsanleitung“

Warnsymbole.....	2
2. Sicherheitsvorschriften.....	18
3. Identifikation - EI-Tex 1000	19
4. Montage - EI-Tex 1000	20
5. Arbeiten mit dem Gerät.....	21
6. Messer	22
7. Schmierer.....	22
8. Wartung und Lagerung	22
9. Fehlersuche	23
10. Technische Daten	23
EU-Konformitätserklärung.....	24

Ersatzteile

Ersatzteilzeichnungen für das jeweilige Produkt finden Sie auf unserer
Webseite **www.texas.dk**

Wenn Sie die Artikelnummern selbst heraussuchen, erleichtert dies einen
schnelleren Service.

Für den Kauf von Ersatzteilen wenden Sie sich bitte an Ihren Händler.
Auf der Webseite von Texas finden Sie eine Händlerliste.

2. Sicherheitsvorschriften



Lesen Sie diese Gebrauchsanleitung gründlich durch, bevor Sie die Arbeit mit dem Gerät beginnen, sodass Sie alle Sicherheitsvorschriften und Betriebsfunktionen vollständig verstehen und beachten können.



Kinder dürfen das Gerät nicht benutzen.



Wenn Sie sich nicht wohl fühlen bzw. unter Alkohol- oder Medikamenteneinfluss stehen, dürfen Sie nicht mit dem Gerät arbeiten.



Tragen Sie beim Einsatz des Geräts immer Augen- und Gehörschutz sowie festes Schuhwerk. Vermeiden Sie lose Kleidung.



Sorgen Sie beim Einsatz des Geräts immer für einen festen Stand, um das Gerät sicher zu beherrschen.



Sorgen Sie dafür, dass alle Umstehenden mindestens zehn Meter von der Stelle entfernt sind, an der Sie das Gerät starten oder damit arbeiten.



Verwenden Sie das Gerät nicht in der Nähe explosiver Flüssigkeiten, Gase oder Staub.

Das Gerät kann Funken erzeugen, die Staub u. Ä. entzünden können.



Beginnen Sie die Arbeit am Gerät nie, bevor der Arbeitsbereich geräumt wurde.



Alle in dieser Gebrauchsanleitung nicht beschriebenen Reparaturen dürfen nur von speziell geschultem Personal in einer dafür zugelassenen Service-Werkstatt durchgeführt werden. Das Gerät muss während der Reparatur immer ausgeschaltet sein.



Verwenden Sie zur Reparatur nur Originalersatzteile.



Das Gerät darf nur an Personen verliehen werden, die mit dessen Bedienung vertraut sind.



Die Gebrauchsanleitung muss unter allen Umständen ausgehändigt werden.

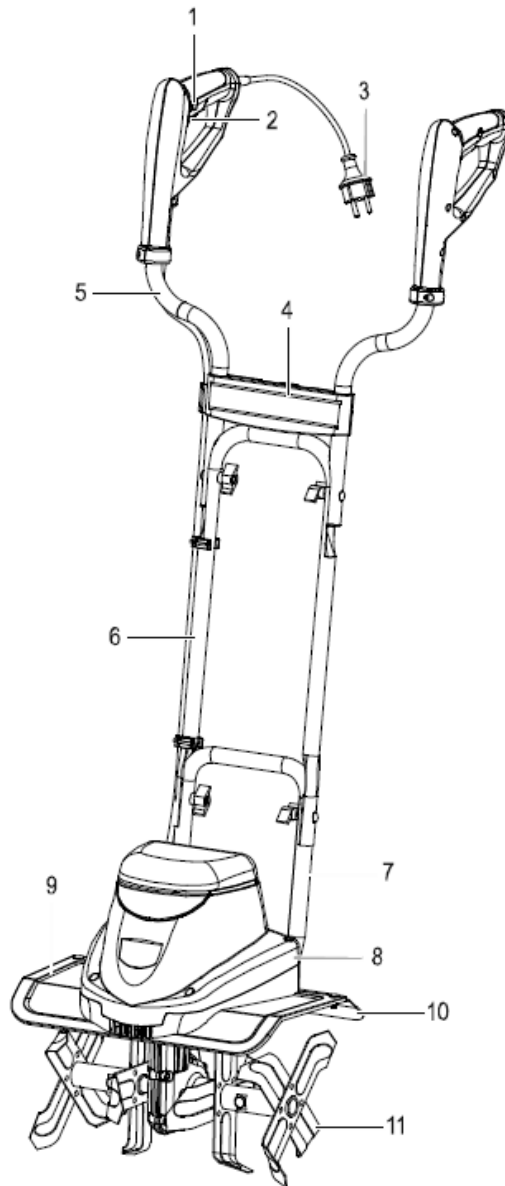


Die in dieser Gebrauchsanleitung beschriebenen Warnhinweise, Verhaltensmaßnahmen und Anweisungen decken nicht alle Verhältnisse oder Situationen ab, die entstehen können. Der Benutzer muss daher den gesunden Menschenverstand walten lassen und bei der Anwendung dieses Produktes achtsam sein.

Die Entsorgung elektrischer Produkte darf nicht mit dem normalen Haushaltsmüll erfolgen. Elektrische Produkte sind in einer örtlichen Wiederverwertungsanlage abzugeben, wo sie korrekt entsorgt werden.



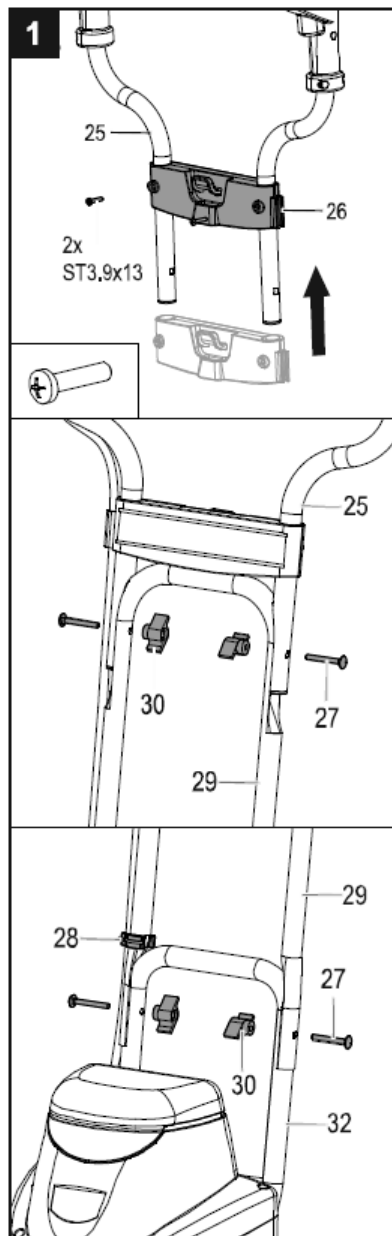
3. Identifikation - EI-TEX 1000



1.	An/Auf Schalter
3.	Electrischer Stecker
5.	Ober lenkung
7.	Unteren lenkung
9.	Motor
11.	Messer

2.	Sicherheitsschalter
4.	Panel/Kabelhalter
6.	Heben Stück
8.	Motorhaus
10.	Abschirme Schutz

4. Montage - EI-TEX 1000

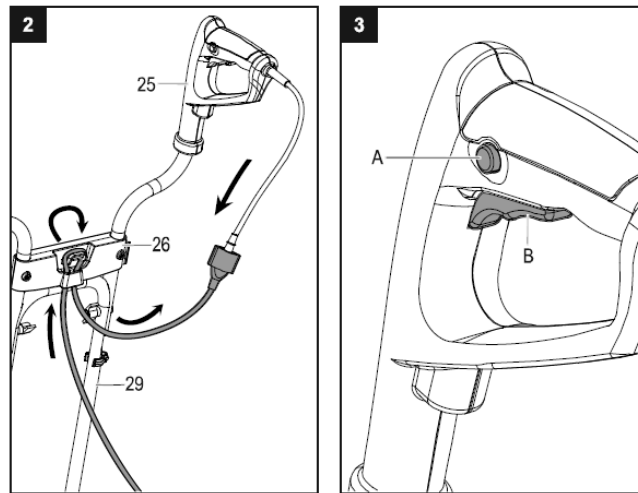


Den Führungsholm mit den inbegriffenen Schrauben zusammensetzen.

Kabelhalter montieren (Abb. 1)

5. Arbeiten mit dem Gerät

Schließen Sie Strom an und sorgen Sie dafür, dass sich das Kabel korrekt in der Halterung befindet. (Abb. 2)



Starten Sie das Gerät, indem Sie zuerst den Sicherheitsschalter A und anschließend den Handgriff B anziehen. Wenn das Gerät läuft, kann Schalter A losgelassen werden. (Abb. 3)

Das Gerät wird durch Loslassen des Handgriffs B angehalten.

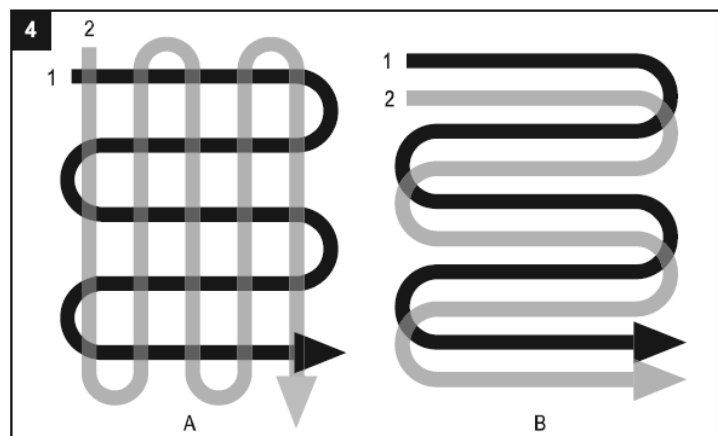
Tipps:

Lassen Sie den Motor erst an, wenn sich das Gerät im Arbeitsbereich befindet.

Halten Sie das Gerät stets mit beiden Händen gut fest.

Durch die Messer bewegt sich das Gerät vorwärts. Die Messer sollten langsam auf den Untergrund abgesenkt werden.

Wenn tief gefräst werden soll, ist es am effektivsten, das Gerät mithilfe der Messer zunächst eine Armlänge vorfahren zu lassen. Anschließend das Gerät zurückziehen. Wiederum vorwärtsfahren.



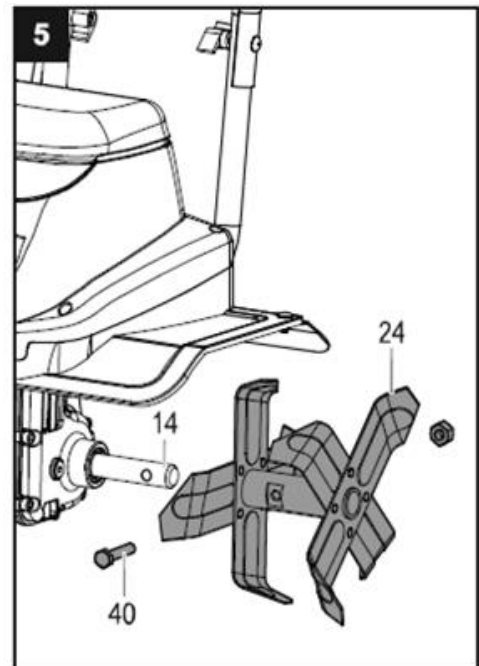
Die Messer müssen stets mit höchster Geschwindigkeit laufen. Dafür sorgen, dass sie nicht überlastet werden.

Eines der gezeigten Fahrmuster verwenden, wenn ein Bereich zum Säen vorbereitet werden soll. (Abb. 4)

6. Messer

Wenn die Messer verschlissen sind oder brechen, sind sie auszuwechseln. Siehe Abb. 5. Die fehlende Wartung der Messer führt zu schlechten Ergebnissen beim Fräsen oder zur Überlastung des Motors. Bei Arbeiten in der Nähe der Messer stets Handschuhe tragen.

Die Messer können nur als ganzer Messersatz ausgewechselt werden. Beim Auswechseln eines ganzen Messersatzes wird zuerst der äußere Verriegelungsbolzen entfernt, danach die äußeren Messer, wonach der innere Verriegelungsbolzen und die inneren Messer entfernt werden (Abb. 5).



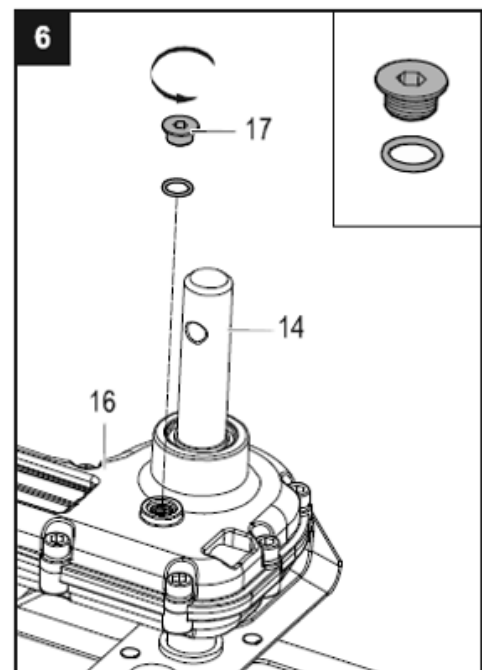
7. Schmieren

Wichtig: Nach jeweils 20 Betriebsstunden überprüfen und Fett nachfüllen.

Folgende Schritte ausführen:

Das Gerät auf die rechte Seite legen. Die Messer entfernen. Den Bereich am Einfüllpfropfen reinigen, um zu vermeiden, dass beim Entfernen der Schrauben (17) Schmutz in das Gerät gelangt. (Abb. 6)

Mit neuem Fett des Typs Multifak nachfüllen, bis es unter die Kante reicht. Die Schraube (17) erneut festziehen. Warennummer: 90406565



8. Wartung und Lagerung

Nach jedem Einsatz muss das Gerät vollständig von Gras und Erde gereinigt werden.

Wenn das Gerät für längere Zeit nicht benutzt wird, sind sämtliche Metallteile mit Fett zu schmieren, um Korrosion und Rost zu vermeiden. Produkt trocken und frostfrei lagern.

Verwenden Sie nur Originalersatzteile

9. Fehlersuche

Problem	Ursache	Lösung
Der Motor startet nicht	Kein Strom	Stromversorgung und Kabel überprüfen
	Defekter Sicherheitsschalter	Kontakt zu autorisierter Werkstatt aufnehmen
	Überhitzungsschutz aktiviert	a. Mit weniger Tiefe arbeiten b. Evtl. Blockierungen entfernen c. Der Erdboden ist zu hart Arbeitstiefe ändern und mehrmals langsam vor- und zurückfahren 15 Min. bis Neustart warten
Ungewöhnliche Geräusche	Messer blockiert	Gerät ausschalten und vollständigen Halt abwarten, Blockierung entfernen
	Fehlende Schmierung	Kontakt zu autorisierter Werkstatt aufnehmen
	Lose Bolzen, Muttern oder Sicherheitsausrüstung	Festziehen, Kontakt zu autorisierter Werkstatt aufnehmen, wenn Geräusche fortsetzen
Ungewöhnliche Vibrationen	Messer beschädigt oder verschlissen	Auswechseln oder an autorisierte Werkstatt wenden
	Arbeitstiefe zu groß	Korrekte Arbeitstiefe anwenden
Schlechte Ausführung der Fräsung	Arbeitstiefe zu gering	Korrekte Arbeitstiefe anwenden
	Verschlissene Messer	Auswechseln oder an autorisierte Werkstatt wenden

10. Technische Daten

Modell	EI-Tex 1000
Stromversorgung	230 Volt ~ 50 Hz
Stromverbrauch	1000 Watt
Arbeitsbreite	360 mm
Max. Arbeitstiefe	200 mm
Lärmpegel	93 dB(A)
Fett	Multifak Fett / 90406565

EU-Overensstemmelseserklæring
EC Certificate of conformity
EU-Konformitätserklärung
Déclaration de conformité UE
Deklaracja zgodności UE

DK
GB
DE
F
PL



Fabrikant • Manufacturer • Hersteller • Fabricant • Producent

Texas Andreas Petersen A/S

Erklærer herved at materiel • Hereby certifies that the following • Bescheinigt hiermit das die nachfolgenden • Certifie ici que • Niniejszym zaświadcza, że niżej wymieniona

Kultivator elektrisk • Cultivator electric • Elektrisch Motorhacke • électrique motoculteur de jardin • Elektryczny glebogryzarka

EI-Tex 1000

Er fremstillet i overensstemmelse med følgende direktiver • Is in compliance with the specifications of the machine directive and subsequent modifications • Steht im Einklang mit den folgenden Richtlinien • est conforme aux spécifications de la directive sur les machines suivante • Spełnia wymagania dyrektywy maszynowej wraz z późniejszymi zmianami

2006/42/EC - 2014/30/EC

Overensstemmelsesvurderingsprocedure i henhold til bilag VI • Conformity assessment procedure according to Annex VI • Konformitätsbewertungsverfahren nach Anhang VI • Procédure d'évaluation de la conformité conformément à l'annexe VI • Procedura oceny zgodności zgodnie z załącznikiem VI

2000/14/EC amended by 2005/88/EC

Materiellet er udført i henhold til følgende standarder • Conforms with the following standards In Übereinstimmung mit den folgende Standards • Conformément aux normes suivantes • Jest zgodna z następującymi normami

**EN 60335-1: 2012+A11+A13+A1+A14+A2+A15, EN 709: 1997+A4, EN ISO 12100 : 2010,
EN 66233: 2008, AfPS GS 2014: 01, EN IEC 55014-1: 2021, EN IEC 55014-2: 2021,
EN IEC 61000-3-2: 2019+A1, EN 61000-3-3: 2013+A1+A2**

**Guaranteed L_{WA}: 93 dB(A) Measured L_{WA}: 88.07 dB(A) L_{pA}: 75.4 dB(A)
a_h = 0.901 m/s² Uncertainties : K = 1.5 m/s²**

S/N: 2401790000 - 2612799999

Texas Andreas Petersen A/S
Knullen 22 • DK-5260 Odense S

Responsible for documentation
Johnny Lolk

31.07.2023

Johnny Lolk
Managing Director