



**BETJENINGS-  
VEJLEDNING FOR  
TEXAS 521**



**TEXAS 721**

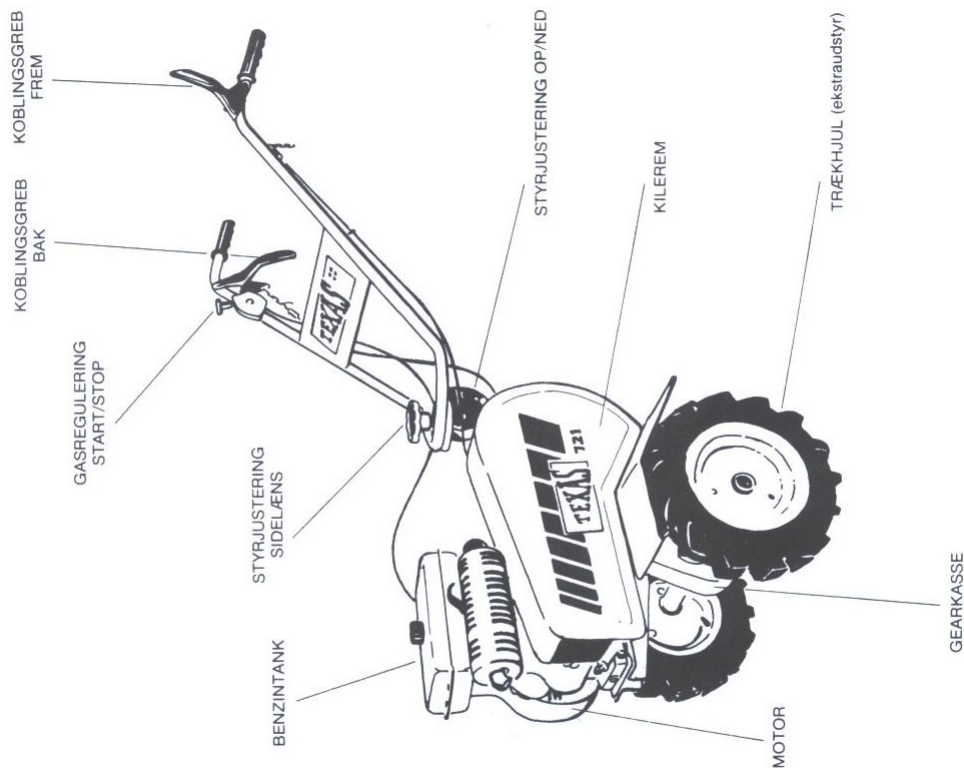


Vi ønsker Dem hermed tillykke med Deres valg af en TEXAS maskine. Vi er overbevist om, at denne maskine med det store tilbehørsprogram fuldt ud vil opfylde Deres forventninger. For imidlertid at opnå det maksimale udbytte af Deres maskine, bedes De gennemlæse denne betjeningsvejledning grundigt. Dette vil kunne spare Dem for unødige besværligheder.

#### SIKKERHEDSFORSKRIFTER:

1. Start ikke motoren før De har gennemlæst betjeningsvejledningen.
2. Lad ikke motoren køre indendørs. Udstødningsslangen indeholder kullite, der er lugtfri og livsfarlig.
3. Fyld aldrig benzin på en varm motor. Spildes der på en varm motor, er der fare for antændelse og evt. eksplosion.
4. Sørg altid for at bolte og møtrikker er godt fastspændt.
5. Undersøg evt. lækager (ulætheder) i brændstofsystemet.
6. Når maskinen er standset - lad motor, lydtdæmper og andre dele afkøle før berøring.
7. Undgå at berøre tændingskabel under kørsel (fare for elektrisk stød).

SPECIFIKATIONER		
Model	521	721
Længde m/m	1400	1500
Bredde m/m	640	640
Højde m/m	1015	1015
Vægt kg	54	76
<b>MOTOR</b>		
Model	KAWASAKI FA 210 DX	KAWASAKI FG 300
Type	luftafkølet 4-taktmotor med elektron-tænding	luftafkølet 4-taktmotor med elektron-tænding
Ydelse	5,0 HK -3600 o/min.	7,5 HK -3600 o/min.
Cylindervolumen cm <sup>3</sup>	207	296
Karburator	membran	svømmer
Benzintank, indhold liter	2,60	6,00
Luffilter	Dobbelt element (lørttype)	Oliefadsfilter (MAN type, fra oktober 1985)
Oliemængde krumtaphus, liter	0,60	0,80
Startertype	Rekyl	Rekyl/elektrisk
Tændrør	NGK BM6A	NGK BP4HS



## FØR START

Kontroller oliestanden inden start og efterfyld om nødvendigt. Såfremt denne kontrol ikke foretages kan det medføre alvorlig skade på motoren.

Ved efterfyldning stilles motoren vandret. Oliepåfyldningsskruen åbnes. Oliepinden aftørres og placeres påny. Oliepinden atskrues påny og oliestanden måles. Oliepinden har indgraverede mærker. Er oliestanden under den nederste gravering, påfyldes olie, indtil oliestanden befinder sig på den øverste gravering på oliepinden. (Se fig.) - Påfyld benzín.

## OLIETYPE MOTOR

Brug kun olie af god kvalitet som SC, SD og SE. Den anvendte olietype er afhængig af de temperaturforhold, maskinen arbejder under.

**Sommer:** (temperatur over 10 grader); SAE 30 eller SAE 10W40.

**Vinter:** (temperatur under 10 grader); SAE 20 eller SAE 10W30.

Olieindhold: FG 300 : 0,8 liter.

Olieindhold: FA 210 D : 0,6 liter.

## BENZIN

Brug benzín oktan 92 (normalbenzín).

Ved påfyldning skal maskinen stå vandret. Motoren skal **allid** være standset under påfyldning.

**HUSK! Brug aldrig olieblandet benzín.**

## START

Stil gasregulering i stilling "5".

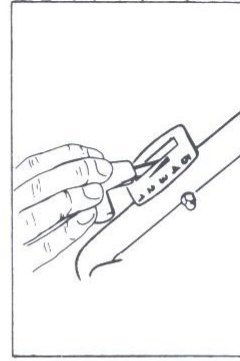
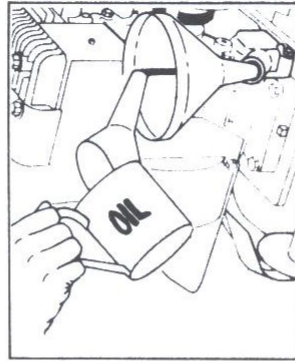
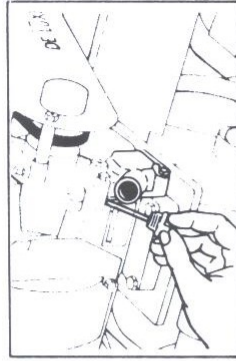
Ved kold motor: Træk chokeren helt ud.

Ved varm motor: Træk chokeren halvt ud.

Træk først et par gange i startsnoren, ganske kort, indtil kompressionen føles hård. Startsnoren holdes nu i position lige før den hårde kompression, og der trækkes hårdt og kortant.

Det tilrådes at holde igen på maskinen ved at sætte venstre hånd på motoren.

**BEMÆRK!** Lad aldrig startsnoren løbe tilbage af sig selv, men tøj den helt tilbage med hånden.



Såfremt motoren ikke starter ved at trække ca. 3 gange i startsnoren, da trækkes chokeren helt ud og der forsøges påny.

Starter motoren ikke efter adskillige forsøg, kan dette skyldes en for stor mængde brændstof i cylinder/karburator, og tændrøret er blevet fugtigt.

Såfremt motoren ikke har været i brug i længere tid, eller efter reparation/service, fyld da brændstofftanken helt op.

Efter start, kontroller at motoren går jævnt.

## STOP

Stil gasreguleringen i stilling "1".

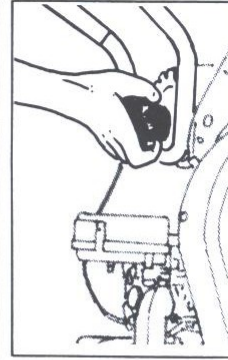
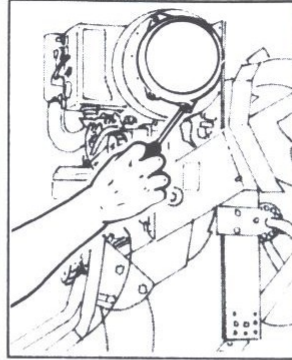
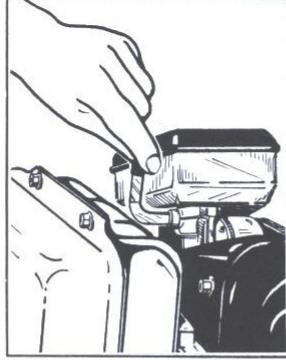
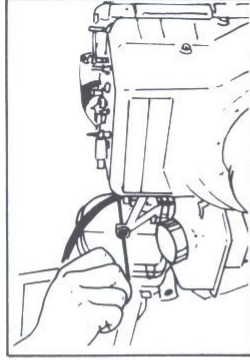
## JUSTERING AF STYR

Styret kan justeres til siderne for arbejde langs mure, hække m.m.

Endvidere kan styret justeres i højden for korrekt arbejdsstilling.

A. Ved sidelæns justering løsnes håndhjulet og styret løftes ned over en af styretappene, håndhjulet spændes godt til igen.

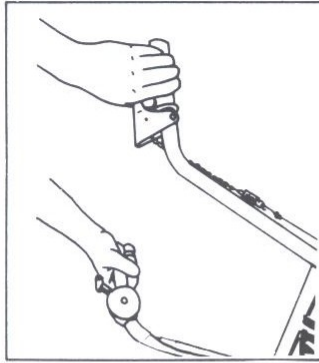
B. Højdejusteringen foretages ved at tage den nederste bolt ud af styrebeslaget, og ændre højdeindstillingen på styret. Bolten monteres i det nye hul, og spændes godt til igen.





## TILKOBLING

Deres maskine er udstyret med to fjederbeleastede koblingsgreb. Trykkes disse greb ned, tilkobles gearkassen. For at opnå den bedste spænding på kileremmen, skal fjederen ved koblingsgrebet være en smule udtrukt. Evt. justering foretages ved kæden. BEMÆRK! De to koblingsgreb må **aldrig** benyttes samtidig, da dette vil ødelægge kileremmen.



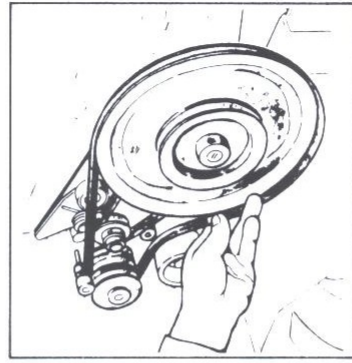
## ÆNDRING AF HASTIGHED

Kørsel med forskelligt tilbehør vil ofte kræve en anden hastighed. Hastigheden ændres ved at flytte den yderste kilerem.

Er kileremmen monteret i de yderste riller, er maskinen gearret til almindelig fremtørringshastighed.

Er kileremmen monteret i de midterste riller, er maskinen gearret til langsom fremtørringshastighed.

Hastighed	521	721
monteret med 15" hjul:		
Almindelig fremtørringshastighed	7 km/t	8 km/t
Langsom fremtørringshastighed	4 km/t	4,5 km/t



## OLIESKIFT MOTOR

Når olien bliver snavset, vil der ske slidtage på de bevægelige dele i motoren.

Derfor bør olien skiftes regelmæssigt, for at forlænge motorens levetid.

Det anbefales at skifte motorolien for hver 10 arbejdstime.

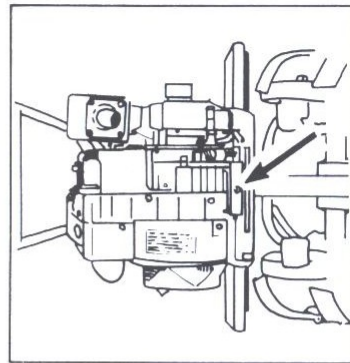
Medens motoren er varm, fjernes bundproppen og olien løber ud.

(Hvis oliepinden fjernes vil olien løbe hurtigere.) Bundproppen fastgøres igen, og motoren placeres i vandret stilling.

Påfyld ny ren olie til det øverste mærke på oliepinden.

Oliemængde: FA210D: ca. 0,6 liter.

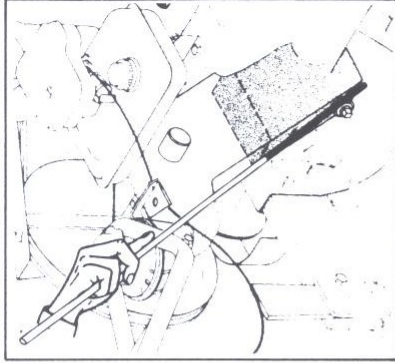
Oliemængde: FG 300: 0,8 liter.



## OLIE I GEARKASSE

I Deres maskine løber kæderne i oliebad. Oliens kontrolleres ved plastproppen øverst på gearkassen, ved at måle med en ståltråd ned gennem påfyldningshullet.

I gearkassen skal olien stå ca. halvt op (ca. 1 liter). Brug olie type SAE 30 (SAE 10W40). Man behøver ikke skifte, man kan evt. foretage en efterfyldning.



## RENSNING AF LUFTFILTER

A. Luftfilterdæksel fjernes uden brug af værktøj.

B. Tag filterelementet forsigtigt ud således der ikke kommer snavs i karburatoren.

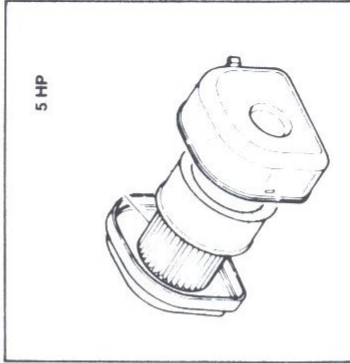
C. Afvask skumelementet i petroleum eller benzin. Vrid elementet og lad det tørre. Gennemvåd derefter elementet ny olie, og vrid overskydende olie ud.

BEMÆRK! Der må under **ingen** omstændigheder komme olie på papirfilteret.

D. Rens filterbeholderen.

E. Skumelementet sættes på plads igen.

F. Kontroller at filteret er korrekt monteret før filterdækslet sættes på plads.



## OLIEBADSFILTER

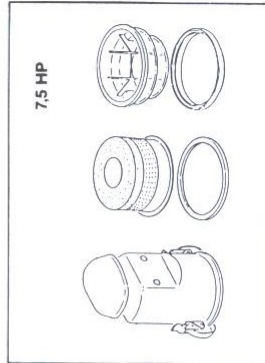
(på Texas 721 fra oktober 1985).

A. Adskil filteret.

B. Tøm olieskålen for olie, og rens både skål og skumgummielement i petroleum eller benzin.

C. Påfyld ny ren olie i olieskålen til niveau streg (ca. 0,08 liter).

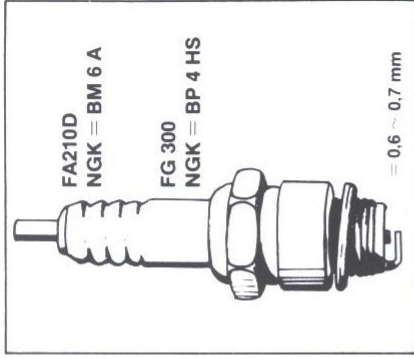
D. Monter filteret, og kontroller at det er samlet korrekt.



## RENSNING AF TÆNDRØR OG ELEKTRODEINDSTILLING

Fjern tændrøret og rens elektrodektionen med en stålborste. Juster derefter afstanden mellem elektroderne til imellem 0,6 og 0,7 mm ved at justere den negative elektrode.

**BEMÆRK!** Anvend kun godkendte tændrør. Et uoriginalt tændrør kan forvilde en overvarm motor, røgudvikling, dårlig kapacitet, ujævn gang, utilstrækkelig ydeevne m.m.



## RENSNING AF MOTOR OG KØLERIBBER

For at sikre at motoren altid får optimal køling, er det vigtigt ind imellem at rense køleribber og motorblok.

Aftag starterhuset (3 bolte), og rens køleribberne med en børste eller lignende.



8

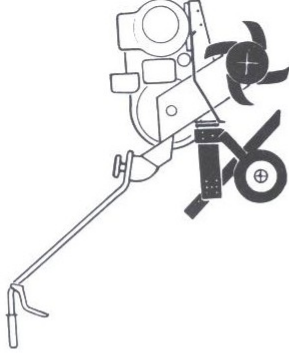
## - TILBEHØR -

### FRÆSNING:

Til fræsning bruges:  
2 sæt fræserknive ..... 95-0020  
arbejdsbredde 60 cm ..... 95-0010  
Bagkonsol med støttehjul, komplet ..... 95-0010  
Evt. 1 sæt mellemknive ..... (95-0030)  
(øger arbejdsbredden ca. 30 cm)

### BEMÆRK!

Det er vigtigt, at sporen står lodret under fræsning, men skal kunne svinge fremover, når maskinen bakker. Jo dybere bremssporen går ned i jorden, jo dybere arbejder fræseren.



### PLØJNING:

Til pløjning bruges:  
15" traktormønstrede luftgummihjul 9-060  
15" hjulvægte ..... 9-410  
Bagkonsol ..... 95000082  
Pløj ..... 9-360

### SKUFNING:

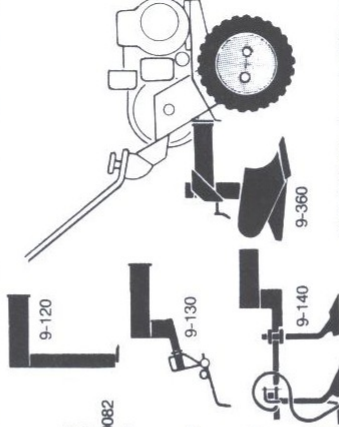
Som pløjning ..... 9-120  
Skuffejern ..... 9-130

### RIVNING:

Som pløjning ..... 9-130  
Rive ..... 9-140

### KULTIVERING:

Som pløjning ..... 9-140  
Kultivator/radrenser ..... 9-140



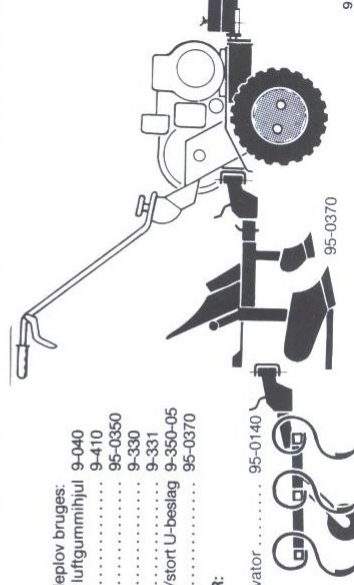
Anbefalet aksellængde: 200 mm

### VENDEPLOV:

Til pløjning med vendeplov bruges:  
18" traktormønstrede luftgummihjul 9-040  
15" hjulvægte ..... 9-410  
Monteringsplade ..... 95-0350  
Frontvægt ..... 9-330  
Frontvægt ..... 9-331  
Bagmonteringsbeslag/stort U-beslag 9-350-05  
Vendeplov ..... 95-0370

### RÆKKEKULTIVATOR:

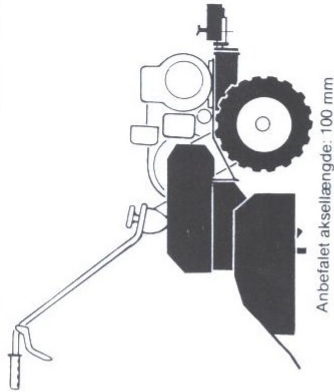
Som til vendeplov ..... 95-0140  
Radrenser/rækkekultivator ..... 95-0370



95-0370

9

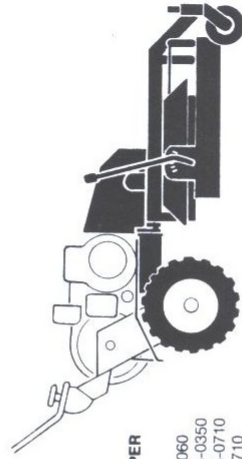
## - TILBEHØR -



### FRÆSNING MED EFTERHÆNGT FRÆSER:

Til fræsning bruges:  
 15" traktormønstrede luftgummihjul 9-060  
 Monteringsplade..... 95-0350  
 Frontvægt..... 9-330  
 Efterhængt fræser..... 95-0700  
 Evt. 15" hjulvægt..... (9-410)

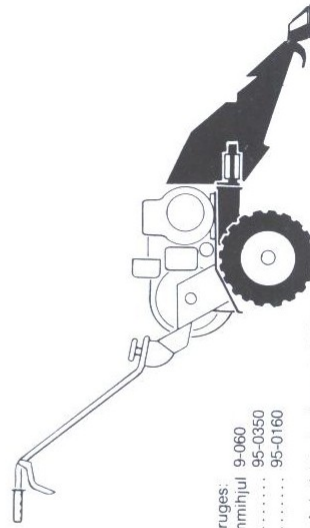
Anbefalet aksellængde: 100 mm



### PLÆNEKLIPNING MED ROTORKLIPPER

Til plæneklipning bruges:  
 15" traktormønstrede luftgummihjul 9-060  
 Monteringsplade..... 95-0350  
 Rotorklipper, bredde 92 cm..... 95-0710  
 Eller rotorklipper, bredde 55 cm..... 9-710  
 NB! Cylinderklipper 80 cm (9-180) kan også monteres.

Anbefalet aksellængde: 200 mm



### MEJESKÆR:

Til klipning med mejeskær bruges:  
 15" traktormønstrede luftgummihjul 95-0350  
 Monteringsplade..... 95-0160  
 Mejeskær/fingerklipper..... 95-0160

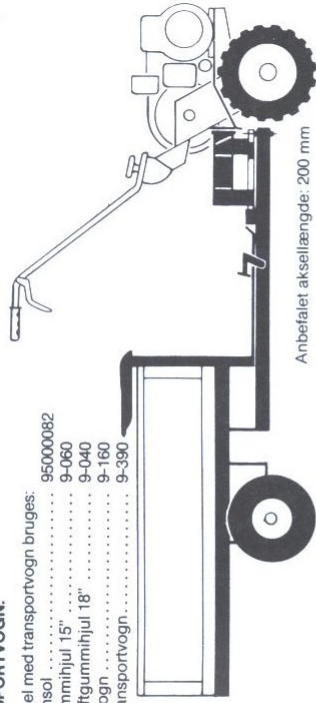
10

Anbefalet aksellængde: 200 mm

## - TILBEHØR -

### TRANSPORTVOGN:

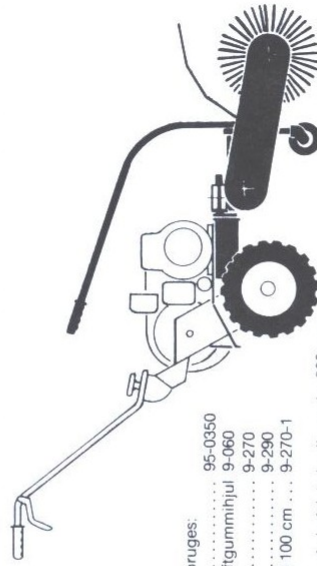
Til kørsel med transportvogn bruges:  
 Bagkonsol..... 95000082  
 Luftgummihjul 15"..... 9-060  
 Eller luftgummihjul 18"..... 9-040  
 Kassevogn..... 9-160  
 Eller transportvogn..... 9-390



Anbefalet aksellængde: 200 mm

### FEJEKOST:

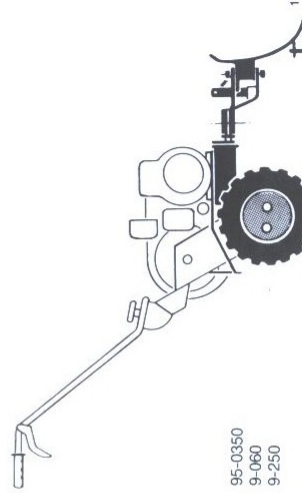
Til kørsel med fejekost bruges:  
 Monteringsplade..... 95-0350  
 15" traktormønstrede luftgummihjul 9-060  
 Fejekost 80 cm..... 9-270  
 Eller fejekost 60 cm..... 9-290  
 Eller fejekost (KUN 721) 100 cm..... 9-270-1



Anbefalet aksellængde: 200 mm

### SNESKRABER:

Til kørsel med sneskraber bruges:  
 Monteringsplade..... 95-0350  
 15" traktormønstrede luftgummihjul 9-060  
 Sneskraber..... 9-250



11