

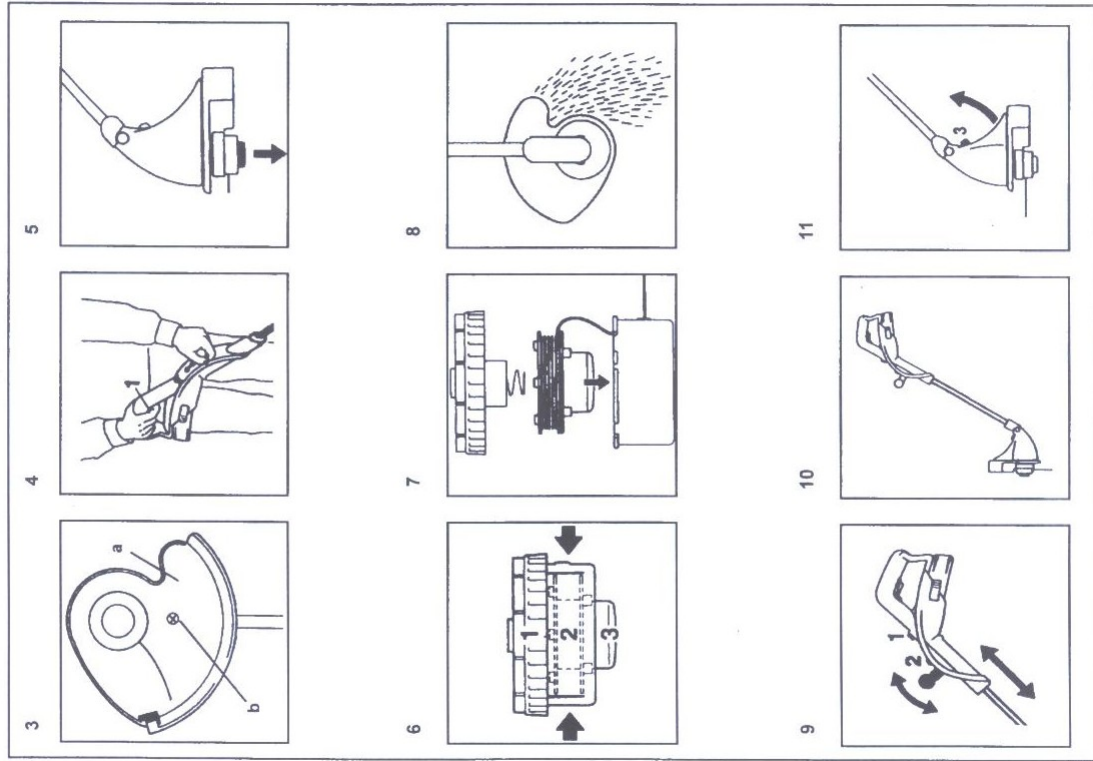
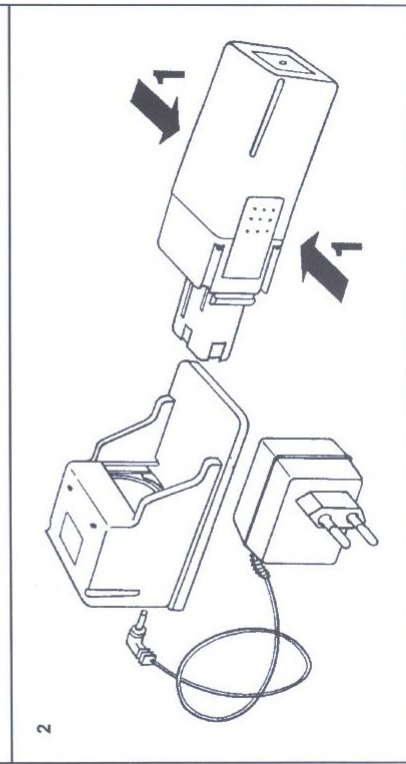
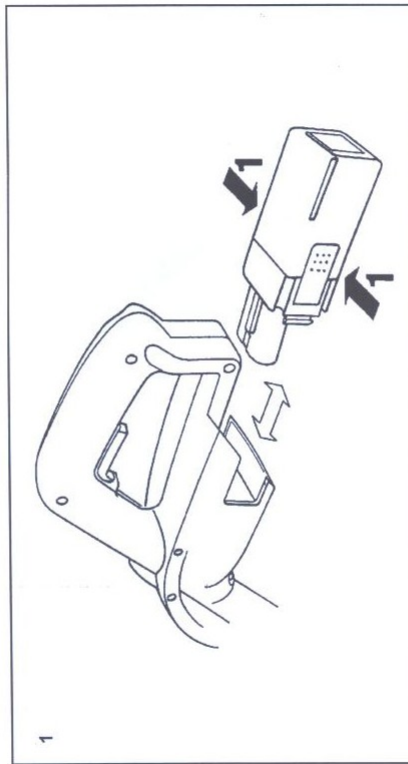
RTA 12
RTA 14,4



Brugsanvisning
Bruksanvisning
Bruksanvisning
Käyttöohje



BEMÆRK! Læs betjeningsvejledningen inden trimmeren tages i brug!
ADVARSEL! Læs bruksanvisningen før bruk!
OBS ! Läs bruksanvisningen före användning!
HUOM ! Lue käyttöohjeet ennen käyttöä!



Akkumulator-strengklipper

DANSK

1. Tekniske oplysninger

Model	RTA 12	RTA 14,4
Driftsspænding	12 V DC	14,4 V DC
Omdrejningstal	9000 min-1	9500 min-1
Klippeområde AE	22 cm	22 cm
Tændernes afstand	12 mm	12 mm
Akkumulatorens typ	NC 12 V	NC 14,4 V
Maks. driftstid	cca 20 min.	cca 35 min.
Vægt	2,6 kg	2,7 kg
Niveau af støjydelse Lw(A)	88 dB(A)	88 dB(A)
Niveau af støjttryk Lp (A)	72 dB(A)	72 dB(A)
Vibrationer på håndtag	< 2,5 m/s ²	< 2,5 m/s ²
Netladeapparat		
Netspænding	230 V ~/ 50 Hz	230 V ~/ 50 Hz
Opladningspænding	15 V DC	18 V DC
Opladningsstrøm	450 mA	450 mA

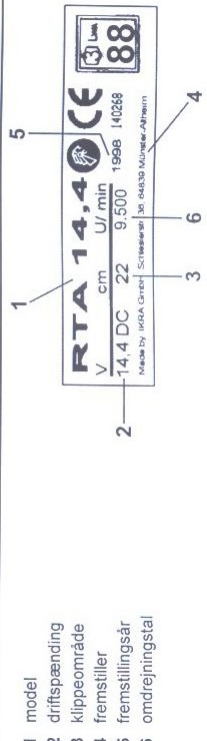
Apparater tilsvarende sikringsklasse III. Tekniske ændringer forbeholdes.

2. Opklaring af advarsler på apparat



- 1 Giv agt - fare
- 2 Læs brugsanvisningen før den første igangsætning!
- 3 Benyt øje- og ørebeskyttelse!
- 4 Tredje personer skulle holdes væk fra fareområde
- 5 Pas på: snitredskab løber en tid tom, efter apparatet har været slået fra
- 6 Brug ikke apparatet under regnvej eller i vådt miljø

3. Opklaring af typeetiket



- 1 model
- 2 driftsspænding
- 3 klippeområde
- 4 fremstiller
- 5 fremstillingsår
- 6 omdrejningstal

4. Henvisninger for benytteren

Denne strengklipper er bestemt til klipning af græs eller ukrudt på mure, under hegn, på træer, træer, brolagte veje, under buske eller hække. Strengklipperen er uegnet til klipning af større græsplaner.

5. Sikkerheds henvisninger

- Læs opmærksomt brugsanvisningen før første igangsætning og bliv bekendt med benyttelse af apparatet. Giv agt på alle mulige farer og sikkerhedshenvisninger og ret dig efter alle forskrifter for at forhindre ulykker. Opbevar brugsanvisningen omhyggeligt for senere behov.
- Både højt omdrejningstal af klipperedskabet og elstrømforsyning forestiller fare. Derfor er der nødvendigvis under arbejdet med strengklipperen at følge specielle sikkerhedsforholdsregler.
- Før der startes hvad som helst arbejde på strengklipperen, akkumulatorer skal tages ud.
- Strengklipperen må aldrig blive uden opsyn. I arbejdsphauser tages akkumulatorer ud.
- Umyndige må ikke arbejde med strengklipperen. Giv eller lån apparatet kun til de personer, der er godt fortrolige med manøvreringen. Der er godt at give dem for hvert fald også brugsanvisningen.
- Person, som arbejder med strengklipperen, skal være rask, frisk og i godt legemlig tilstand - tag pauser i rette tid! Arbejde ikke under indflydelse af alkohol eller rusgift.
- Hav altid egnede arbejdsdragt på under arbejde med strengklipperen, som f. eks. beskyttelsesbrille, arbejdshandsker, ørebeskyttere, faste sko og tæt siddende arbejdsdragt.
- Brug ikke strengklipperen, når der er andre personer, børn eller husdyr i nærheden.
- Brug strengklipperen kun i daglys og i god kunstig belysning.
- Giv agt på at du står stabil. Hold strenklipper med begge hænder og arbejd med oversigt.
- Gennemfør ikke nogle ændringer på strengklipperen. Plasticstreng må ikke erstattes med tråd. Hermed kunne sikkerhed blive indskrænket. Fremstiller yder

ingen garanti for skader, der opstår ifølge benyttelse af apparatet på en forkert måde og ved arbejde, hvilket apparatet er ikke bestemt til, eller i sammenhæng med andre utilidte ændringer.

- Brug aldrig strengklipperen, hvis der ikke er alle beskyttelseselementer eller hvis de ikke er i orden. Beskyttelseselementer er opstillet således, at den er vendt til kroppen.
- Der skal undersøges før hver benyttelse, om strengklipper ikke er opslidt eller beskadiget. Lad gennemføre de nødvendige reparationer.
- Hold hænder og ben i god afstand fra snit-anlæg, især når motoren er tændt.
15. Pas på, at man kan blive ramt og kvæstet af anlæg, hvormed der strengen skæres over. Efter strengen er blevet udskiftet, apparatet skal orienteres i normalt arbejdsstilling, før det startes.
- Ventilationsåbninger i skærmen skal renses fra rester af græs og snavs.
- Arbejd aldrig i regnvej og i vådt miljø, for at der ikke kommer vand ind i strengklipper.
- Akkumulatorer skal tages ud under transporten - selv hvis strengklipper bæres kun til et andet sted, for at klippe der.
- Pas på på skråninger og i ikke fladt terræn, for der er fare for at glide ud eller for at snuble!
- Pas på fremmede genstande i græs og tag dem væk.
- Der skal regelmæssigt i korte intervaller undersøges klippehoved om der ikke opstår en rift eller om det ikke er beskadiget. Det beskadigede hoved skal imidlertid udskiftes. Man må ikke reparere beskadigede klippehoved.
- Tag hensyn til tydelige ændringer som vibrationer og støj. Strengklipper skulle i det tilfælde slås imidlertid fra og akkumulatorer tages ud før der undersøges årsagen.
- Henvisning for benyttelse af akkumulatorer
 - Ved leveringen af saksen for hækklipping er uskiftelig akkumulator ikke opladt. Før den første igangsætning skal akkumulator oplades.

2. Først efter 5 opladninger og udladninger er fuld kapacitet opnået.
3. Akkumulator må aldrig åbnes.
4. Der må aldrig henkastes brugte akkumulato-
rer i ilde - EKSPLOSIONSFARE!
5. Ladeapparat tilkobles kun til netspænding,
der er angivet på typeetiket.
6. Brug kun originalakkumulator.
7. Akkumulator må aldrig oplades ved hjælp af
ladeapparat af en anden fremstiller. Det
kunne medføre beskadigelse af akkumulator
eller kræstelser følge for stor opvarmning.
Ved langvarig drift kan komme til opvarmning af
akkumulator. Lad den afkøle før opladningen.
9. Hold både ladeapparat og akkumulato-
rer væk fra børn.
10. Benyt ikke ladeapparat i miljø, hvor der er
damper eller leifængelige væsker.
11. Akkumulator skal oplades kun ved tempe-
ratur fra 10°C til 40°C.
12. Akkumulator skal aldrig opbevares ved
temperatur over 40°C.
13. Akkumulatorens kontakter må aldrig korts-
lutes og forbindes ved hjælp af metal-
genstande.
14. Under transport af akkumulato-
rer giv agt på, at kontakter ikke er forbundet. Brug ikke
metalbeholdere for transport.
15. Akkumulatorens kortslutning kan fremkalde
eksplosion. I hvert fald bliver akkumulator
beskadiget følge kortslutningen.
16. Der skal regelmæssigt undersøgges kabel, om
det ikke er beskadiget. Lad det beskadigede
kabel udskifte.
17. Akkumulato-
rer skal aldrig udlades før sak-
sens drift fuldkomment standser.
18. Akkumulato-
rer skal fuldkomment oplades før
vinteropbevaring.

7. BORTSKAFFELSE AF AKKUMULATORER

I forbindelse med bortskaffelse af batterier/akku-
mulatorer bedes følgende iagttaget:

Batterier er ikke normalt husholdningsaffald. Alle
forbrugere er lovmæssigt forpligtet til at aflevere
udtjente batterier resp. akkumulato-
rer. Efter udløb af apparatets levetid skal batterierne resp.
akkumulato-
rer tages ud af apparatet og bort-
skaffes separat.

Udtjente batterier og akkumulato-
rer kan afleveres
på kommunale indsamlingssteder eller hos for-

8. Akkumulatorens opladning (bild. 1 og 2)

- For at tage akkumulator ud fra strengklipperen
trykkes begge sideknapper 1 og akkumulator
tages ud (bild. 1).
 - Kom ladeapparat ind i stikdåse. Overbevis dig
om, at spænding, som er angivet på ladeap-
parat, er den samme som den på stikdåsen.
 - Stik akkumulato-
rer ind i ladeapparat. Pas på:
akkumulator kan blive stukket ind i ladeapparat
kun i én position (bild. 2).
 - Akkumulatorens opladning er signaliseret ved
rødt lys. Grønt lys peger på, at ladeapparat rig-
tig overfører ladespænding hen til ladeapparat.
 - Opladningstid er ca. 5 timer. En længere
opladningstid kan beskadige akkumulato-
rer. Under opladning bliver akkumulator varm. Det
er normalt og det er ingen mangel.
 - Vær så god at passe på følgende meddelel-
se: ladeapparat slås ikke automatisk fra. Derfor
skulle den forskrevne opladningstid kontrolleres.
 - Hvis opladningssignaler ikke lyser, skulle
der undersøgges om der er spænding i stikdå-
sen. Hvis akkumulatorens opladning ikke er
mulig, skal ladeapparat og akkumulator
overleveres til kundeservice. Som optionvari-
ant kunne du få en hurtigladeapparat med
opladningstid på en time.
- Giv agt:** NC-akkumulato-
rer må aldrig udlades
helt, dvs. til saksen absolut standser. Hvis der er
under saksens drift mærkeligt, at ydelsen er tem-
melig mindre eller at omdrejningstal er lavere,
skulle apparatet slås fra og akkumulator skulle
oplades. Hvis der oplades akkumulator, der er
kun dels udladt, kunne der komme til såkaldt
hukommelseffekt (memory). Det betyder, at
akkumulator ikke mere opnår dens fuld kapacitet
og at driftstid forkortes. Akkumulator må regene-
res således, som beskrives i det følgende:
- Benyt saksen til ydelsens nedsettelse bliver
mærkelig. Så skulle akkumulator oplades efter
forskrifterne. Denne fremgangsmåde skulle gen-
tages cca 4 til 5 gange. Derefter opnår akkumula-
tor sædvanlig dens oprindelige kapacitet.

9. Opstilling af beskyttelseskærm (bild. 3)

- Sæt beskyttelseskærm på apparat på den
måde at den er vendt til din egen stilling
under en vinkel på 90°. Den fremragende del
ses skærm ligger tæt på motorens skab. Drej
nu med skærmen i førende indsnit om 90° i

- Beskyttelseskærm skrues fast ved hjælp af
den medgivne skrue b.

10. Igangsætning (bild. 1 + 4)

- Sæt den opladte akkumulator ind i strengklip-
peren til begge sideknapper smækker i. Der er
muligt at sætte akkumulator i strengklipper
kun på en måde.
- Tag en sikker stilling. Hold strengklipper med
begge hænder. Læg klippehoved ikke på gul-
vet.
- Tryk aftryder 1 for at starte. Den skal løsnes
for at slå fra.

11. Indstilling af klippestrengen (bild. 5)

- Ved nedsættelse af klippedyrelsen er der nød-
vendig at indstille (forlænge) klippestrengen.
- Start strengklipperen og hold den over plæ-
nen.
- Mens motoren løber, stød med klippehoved
på plænen. Strengen forlænges automatisk
og overskæringsanlæg forkortes den til den
rigtige længde.

Giv agt: Hvis strengen er kortere end 2,5 cm, er
der nødvendig at indstille den med hånd. Tryk
kraftigt den røde knap på spolen og træk stren-
gens ende. Hvis strengens ende heller ikke er til
at se, brug den samme fremgangsmåde som i
punkt 12 "Udskitning af klippestreng".

12. Udskitning af klippestreng (bild. 6 + 7)

- Tag akkumulator ud fra strengklipper og vend
apparat.
- Grib til skærm 1 (bild. 6).
- Begge sideelementer skal trykkes i pilretning
(bild. 6).
- Drej lukker 2 i retning mod uret (cca 2 cm) og
tag den af.
- Tag spole med streng 3 ud fra lukker (bild. 6).
- Kom strengens ende af en ny spole gennem
en åbning i lukkeren (bild. 7).
- Sæt en ny spole ind i lukker.
- Kom lukkeren med den nye spole på skærm
og drej hermed i retning med uret, til den
smækker i. Der skal høres at begge elemen-
ter smækker i.

13. Henvi- sning for arbejde med strenkklip- peren (bild. 8)

- Der skal udløses symmetriske bevægelser
med strengklipper frem og tilbage.
- Benyt ved klipping - så vidt det er muligt - den
venstre side af strengklipper. Under denne
fremgangsmåde kastes de klippede planter
eller sten frem, bort fra betjningsmanden.
- Det bedste resultat bliver opnået, hvis appa-
rat holdes fremad under en vinkel på cca 20 -
30°.
- Der skal udelukkes klippeprestrens kontakt
med forskellige hindringer, f. eks. hegn, mure,
sten osv., for det medfører en overordenlig
opslidning med sig.

14. Henvi- sning for indstillingforandring af apparatets længde og for tilret- telægning angående kanternes skæring (bild. 9, 10, 11)

For at kunne arbejde bekvemt er strengklipper
udstyrt med mulighed for ændring af rækkefølge.
• Tryk knap 1 (bild. 9) og forskyd håndtag i den
kravende stilling.

Der er muligt at indstille 3 forskellige længder.
Giv agt på at knappen igen smækker i.
For at skære kanter kan håndtag blive vendt om
90° (bild. 10).

- Tryk knap 1 (bild. 9) og drej håndtag om 90°.
- Giv agt på at knappen igen smækker i.

Videre er her mulighed for at indstille motorens
skab i 3 forskellige vinkler for at kunne arbejde f.
eks. under buskene.

- Tryk knap 3 (bild. 11). Motorens skab kan ind-
stilles under 3 forskellige vinkler.

Det øvre håndtag kan også tilpasses det legemlig
højde.

- Tryk knap 2 (bild. 9) og forskyd håndtag i den
kravende stilling.

15. Vedligeholdelse og service

Akkumulator-strengklipper skal renses omhygge-
ligt efter hver brug. Tag bort græs og snavs.
Ventilationsåbninger bør renses. Plasticdele ren-
ses bedst med våd klud og lin rengøringsmiddel.
Der må aldrig benyttes aggressive rengøringsmid-
ler eller opløsningsmidler. Kom ikke flydende vand
ind i apparatet og sprøjt den ikke. Opbevar

strengklipper i tørt miljø, aldrig i frost, altid væk fra børn.

Vedligeholdelse eller reparationer, som er mere omfattende, skal gennemføres af kundeservice.

16. Garantivilkår

Hvis apparatet bruges korrekt, ydes der garanti på motor og skab på 1 år fra den købsdato. Ved kommerciel udnyttelse eller i udlieferingcentre for kortere garantitid på 6 måneder. Garanti ydes ikke på opslidte dele eller på skader, der opstår ifølge benyttelse af en dårlig nylonstreng, ifølge ændring af strengens længde under klipping, ifølge reparationer med benyttelse af uoriginelle reservedele, ifølge udøvet vold, stød eller brydning, eller hvis der med vilje overvarmes motor. Krav på garantiudskiftning indrammer kun dele, ikke helt apparat. Garantireparationer gennemføres kun i autoriserede værksted eller af fremstillere. Gratis udskiftning indrammer ikke ekspeditionsmarkeringer, porto og omkostninger, der vil opstå senere.

17. Adresser af servicesteder

Willemoes Petersen
Silberl & Maskinhandel
Bronbytoften 10
DK - 2650 Hvidovre

Tel.: (45) 36 75 28 81
Fax: (45) 36 75 58 55

Batteridrevet kantrimmer

NORGE

1. Tekniske oplysninger

	RTA 12	RTA 14,4
Modell	RTA 12	RTA 14,4
Driftsspænding	12 V likestrøm	14,4 V likestrøm
Antall omdreiningar	9000 min-2	9500 min-2
Skjære-omkrets Ø	22 cm	22 cm
Taggavstand	12 mm	12 mm
Batteritype	NC 12 V	NC 14,4 V
Maks. driftstid	ca. 20 min.	ca. 35 min.
Vekt	2,6 kg	2,7 kg
Støynivå Lw (A)	92 dB(A)	92 dB(A)
Støytrykk Lp (A)	83 dB(A)	83 dB(A)
Vibrasjoner i håndtak	<2,5 m/s2	<2,5 m/s2
Nettledar		
Nettspenning	230 V ~/50 Hz	230 V ~/50 Hz
Ladespenning	15 V likestrøm	18 V likestrøm
Ladestrøm	450 mA	450 mA

Maskinene svarer til sikkerhetsklasse III.
Forbehold om tekniske endringer.

2. Forklaring av advarselssymbolensikinen



- 1 Advarsel fare
- 2 Les bruksanvisningen nøye før første gangs bruk!
- 3 Bruk beskyttelse av øyne og ører!
- 4 Hold uvedkommende på avstand
- 5 OBS: maskinen stanser ikke øyeblikkelig når den skrues av
- 6 Bruk ikke maskinen i regn eller vått vær

1. driftsspennning
2. driftsspennning
3. Skjære-omkrets
4. produsent
5. produksjonsår
6. antall omdreiningar



Erklæring om EF-konformitet

ifølge EF-retningslinje for maskiner 89/392/EWG

Vi, **ikra® HOBBY MOTOR Handels GmbH, Schiesler Str. 38, D-48683 Münster/ Altheim** erklærer på eget ansvar, at produkter akkumulatortraktor for strengklipper **RTA 12/RTA 14,4**, til hvilke denne erklæring henholder sig, tilsvarende pågående sikkerheds- og sundhedskrav efter retningslinjer af Europarådets fællesskab **89/392/EWG** (Retningslinje EF for maskiner), **89/336/EWG** (Retningslinje EMV), **73/23/EWG** (Retningslinje for lav spænding), inklusive deres ændringer. For at rigtig virkeliggøre sikkerheds- og sundhedskrav, som var nævnte i retningslinjer EF, var der udnyttede følgende normer og/eller tekniske specifikationer: **VDE 730 T1, VDE 730 T2 ZP, EN 786, EN 55014, EN 60335-1, EN 60335-2-29, EN 55104, VDE 0875 T3.**

Münster, 05.01.1998

Gerhard Knorr, teknisk direktør