

DK **Betjeningsvejledning**
GB **User manual**
DE **Bedienungsanleitung**



BCX 2020



Sikkerhedssymboler / Warning symbols / Warnsymbole








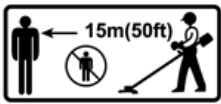






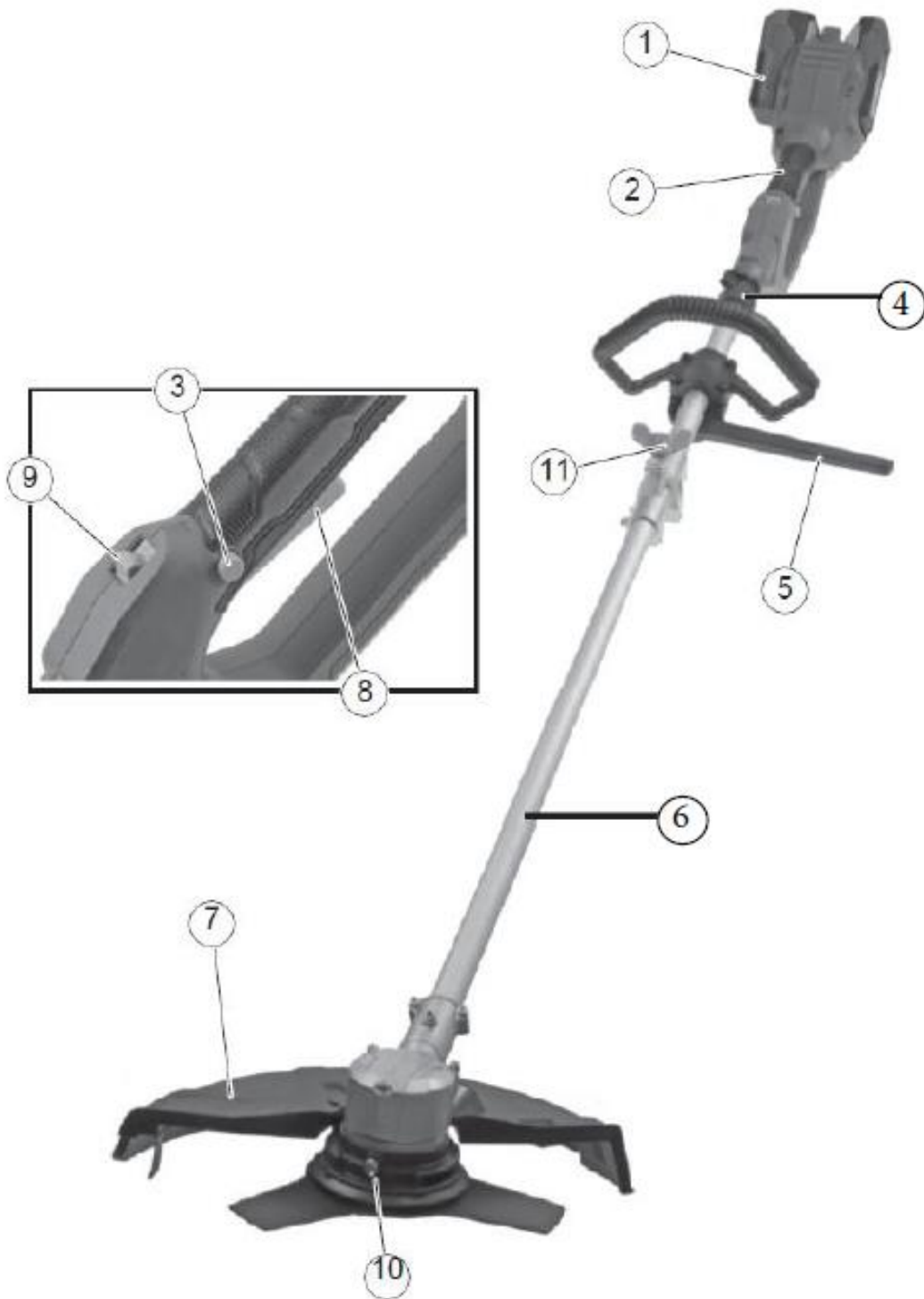
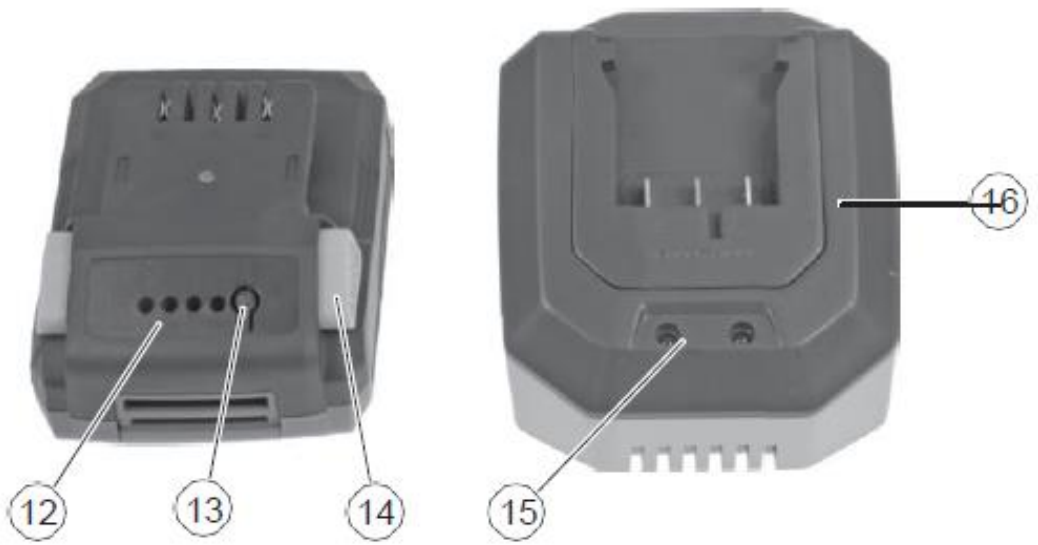
	Advarsel: Sikkerhedsinformation omkring situationer der kan ende i personskade	Warning: Safety information about hazards that can result in personal injury	Warnung: Sicherheitsinformationen zu Gefahren, die zu Verletzungen führen können
	Læs betjeningsvejledningen grundigt før maskinen benyttes.	Please read the user manual carefully before operating the machine.	Die Bedienungsanleitung sorgfältig durchlesen, bevor das Gerät verwendet wird.
	Brug altid sikkerhedsbriller samt høreværn	Wear safety goggles and ear protection	Schutzbrille und Gehörschutz tragen.
	Brug arbejdshandsker.	Use work gloves.	Arbeitshandschuhe tragen.
	Udsæt ikke udstyret for regn/vand og opbevar det indendørs.	Do not expose the equipment to rain/water and store it indoor.	Das Equipment keinem Regen/Wasser aussetzen und im Gebäude lagern.
	Hold afstand til personer, børn og dyr	Keep distance to other people, children and animals	Abstand von anderen Personen, Kindern und Tieren halten.
	Advarsel: Risiko for flyvende objekter	Warning: Risk of flying objects	Warnung: Es besteht Gefahr von herumfliegenden Objekten.
	Hold mindst 15 m afstand til andre personer	Keep minimum 15 m distance to other people	Halten Sie einen Mindestabstand von 15 m zu anderen Personen ein
	Brug skridsikre sko	Use shoes with non-skid soles	Schuhe mit rutschfesten Sohlen tragen
	Brug Sikkerhedstøj	Wear safety clothes	Tragen Sie Sicherheitskleidung
	Udsæt ikke for temperaturer over 45 grader	Do not expose to temperatures above 45 degrees C.	Keinen Temperaturen über 45 °C aussetzen.
	Skal genbruges	Must be recycled	Ist zu recyceln
	Udsæt ikke udstyret for ekstrem varme eller ild	Do not expose the equipment to extreme heat or fire	Das Equipment weder extremer Hitze noch einem Feuer aussetzen.
	Bortskaffelse af elektriske produkter må ikke ske sammen med almindeligt husholdningsaffald. Elektriske produkter skal medbringes til det lokale genbrugscenter og bortskaffes på korrekt vis der.	Waste electrical products must not be disposed of with the household waste. This tool should be taken to your local recycling center for safe treatment.	Elektroabfälle dürfen nicht mit dem Hausmüll entsorgt werden. Dieses Werkzeug muss zur sicheren Entsorgung in Ihr lokales Recyclingzentrum gebracht werden.

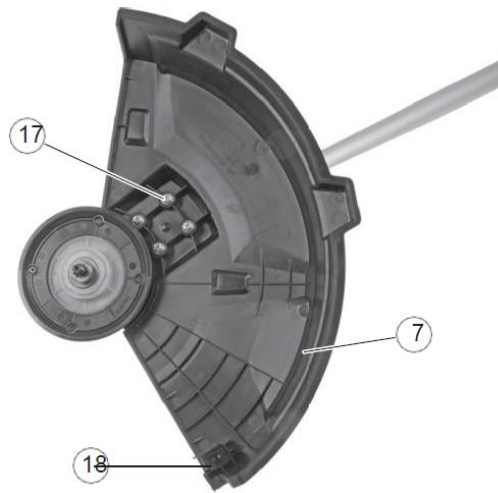
Fig
1



**Fig
2**



**Fig
3**



**Fig
4**

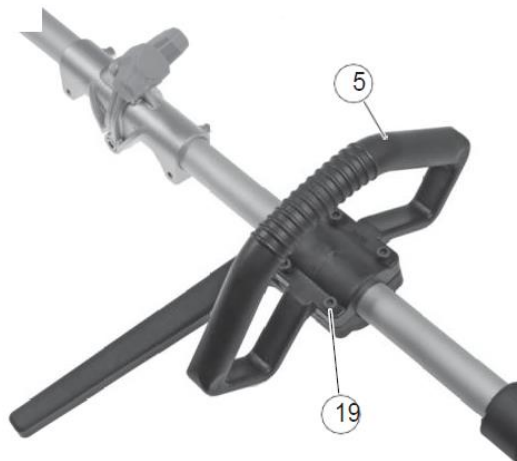


Fig 5

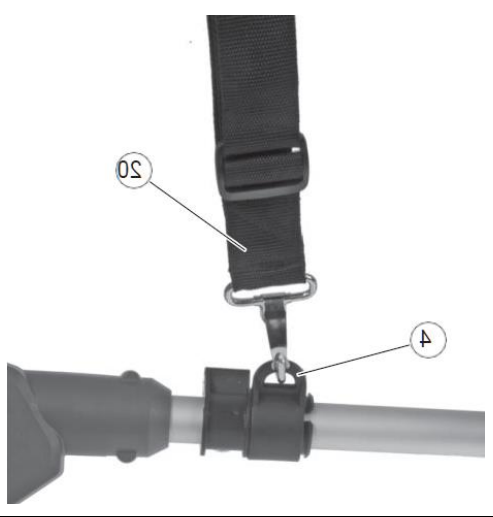


Fig 6

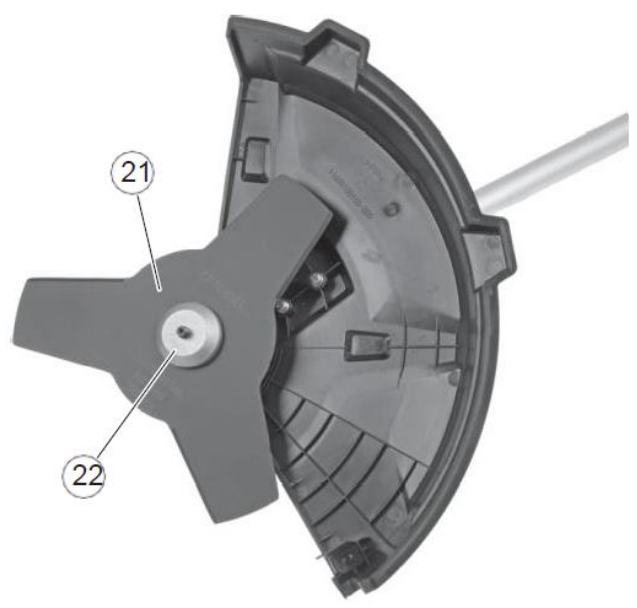


Fig 7

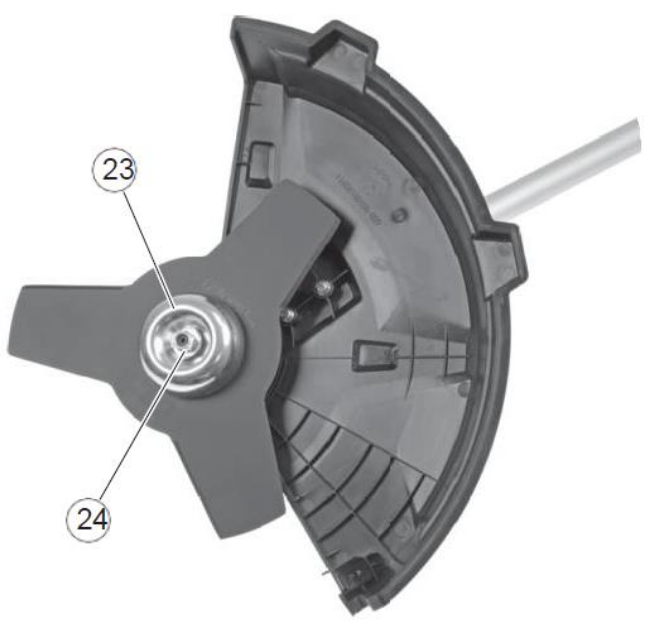


Fig 8

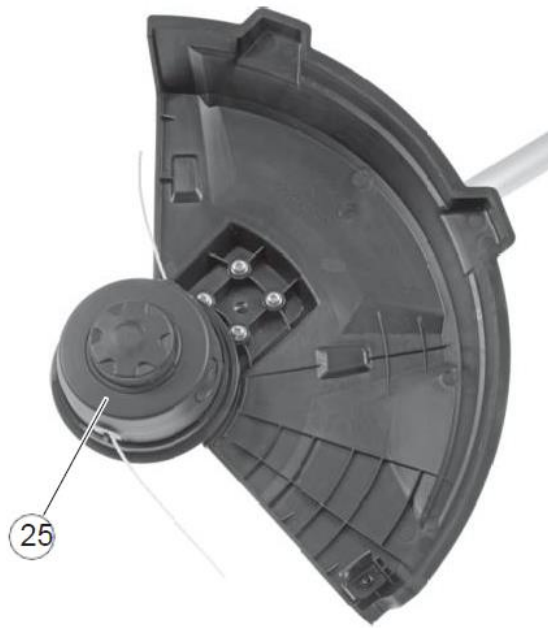


Fig 9

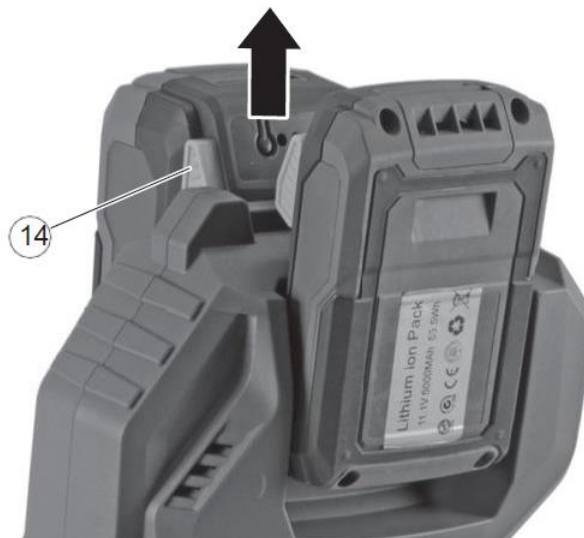
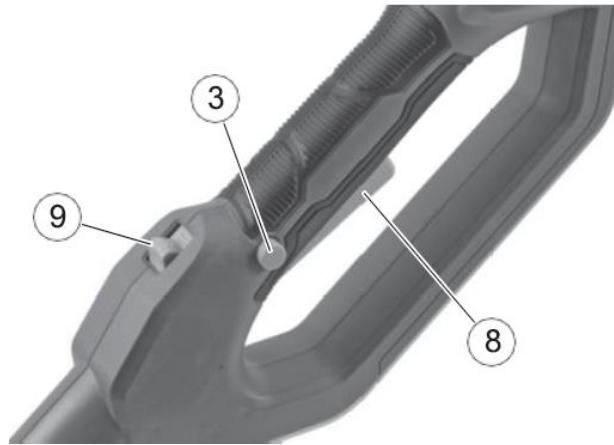


Fig 10



**Fig
11**



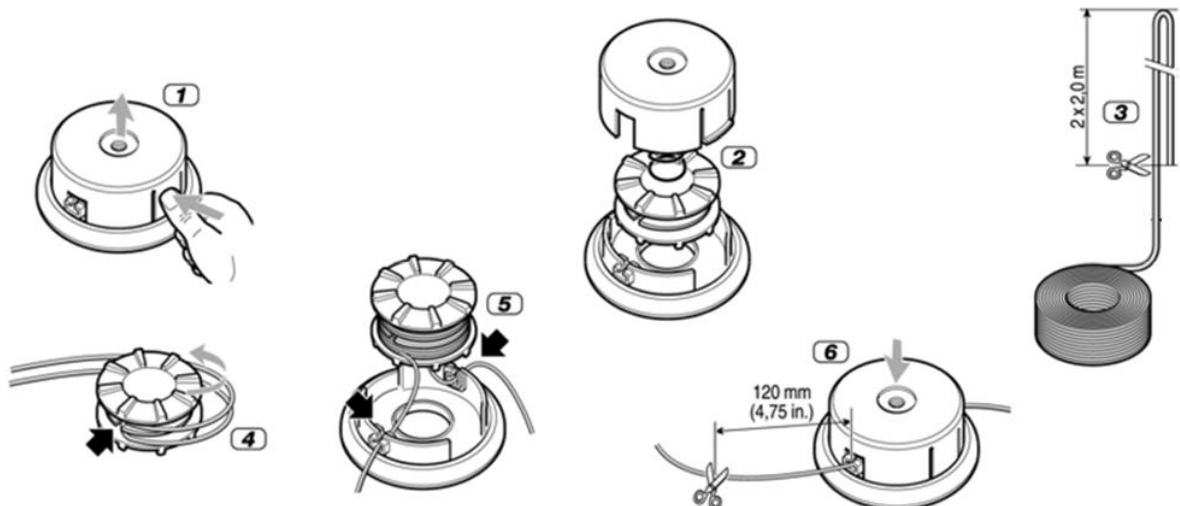
**Fig
12**



**Fig
13**



**Fig
14**



DK - Original brugsanvisning

Sikkerhedssymboler	2
Illustrationer.....	3
1. Sikkerhed	8
2. Identifikation af maskine og dele	8
3. Udpakning og montering	8
4. Batteri.....	9
5. Opladning.....	9
6. Betjening af maskinen	9
7. Beklædning	10
8. Tips og råd	10
9. Udskiftning af snøre	10
10. Vedligeholdelse	10
11. Opbevaring.....	10
12. Specifikationer.....	10
13. Reklamationsretten og generelle betingelser	10
14. Fejlfinding.....	19
EU Overensstemmelseserklæring.....	20

1. Sikkerhed

Sådan læses manualen

Læs venligst denne brugsanvisning omhyggeligt, især sikkerhedsadvarsler markeret med symbolet:



Disse giver nærmere oplysninger eller yderligere oplysninger om, hvad der allerede er blevet sagt, med henblik på at forhindre beskadigelse af maskinen. Men manglende overholdelse kan også resultere i risiko for alvorlig personskade eller død for sig selv eller andre.

Generelle sikkerhedsforskrifter

Ved arbejde med maskinen bør sikkerhedsanvisningerne følges nøje. Gennemlæs brugsanvisningen grundigt inden du starter din maskine. Vær sikker på, at du omgående kan stoppe maskinen i tilfælde af uheld.

De advarsler, forholdsregler og instruktioner, der er beskrevet i denne brugsanvisning, kan ikke dække alle de forhold eller situationer, der kan opstå. Brugeren må derfor anvende sin sunde fornuft og udvise forsigtighed ved anvendelse af maskinen.

Sikkerhed i arbejdsområdet

- Brug kun maskinen i opryddede og oplyste områder.
- Brug ikke maskinen i eksplosionsfarlige omgivelser, hvor der findes brandbare væsker, gasser eller støv.
- Den, der betjener maskinen, er ansvarlig for personer og dyr i arbejdsområdet. Hold børn og andre personer, samt dyr mindst 5 meter borte fra arbejdsområdet.

Brug og pleje af maskinen

- Maskinen må ikke bruges til andet arbejde end det, der er beskrevet i brugsanvisningen.
- Brug kun godkendt tilbehør og originale reservedele. Montering af ikke godkendte dele kan medføre forøget risiko og er derfor ikke lovlig. Ethvert ansvar fraskrives ved ulykke eller anden skade, som forårsages pga. montering af uoriginale dele.
- Før maskinen tages i brug, bør forhandleren eller anden fagkyndig instruere dig i brugen.

- Kontroller altid før anvendelse, at bolte og møtrikker er spændte, at de bevægelige dele fungerer korrekt, samt at beskyttelsesanordninger er intakte og korrekt monteret. Få beskadigede dele repareret inden maskinen tages i brug.
- Udsæt ikke maskinen for fugtige omgivelser ved opbevaring og anvend den ikke i regnvejr.
- Brug ikke magt ved anvendelse af værktøjet. Brug det rette værktøj til opgaven.
- Hold trimmer hovedet rent for omviklet græs og ukrudt.
- Opbevar maskinen udenfor børns rækkevidde.
- Batteriet skal altid fjernes fra maskinen når:
 1. Vedligeholdelse og rengøring foretages
 2. Maskinen opbevares uden opsyn
- Under transport skal hovedafbryderen være slået fra.

2. Identifikation af maskine og dele

Se Fig. 1 + 2

1. Batteri*
2. Baghåndtag
3. Sikkerhedskontakt
4. Selekgrog
5. Front håndtag
6. Skaft
7. Beskyttelsesskærm
8. Tænd/sluk knap
9. Hastighedsregulering (2 trin)
10. Lås
11. Fingerskrue
12. Batteri indikatordisplay
13. Batteri indikatorknop
14. Batteri låseknop
15. Kontrolløys
16. Batteri oplader*

*Batteri/oplader medfølger ej til solo maskiner!

3. Udpakning og montering

1. Pak produktet ud og placer alle dele på en flad, stabil flade.
2. Fjern al emballage.
3. Sikre at alle dele er skadefrie. Skulle nogle dele mangle eller have taget skade, kontakt da straks forhandleren.
Brug af et mangelfuldt produkt kan medføre skade på personer og ejendom.
4. Sikre at alle tilbehørsdele og værktøjer for samling og brug er tilstede, dette inkludere personlig beskyttelse.
5. Sæt batteriet fast, ved at skubbe ned, til der kommer et klik.
6. Batteriet fjernes ved at trykke batterilåseknapperne ind, og træk batteriet op.
BEMÆRK: Ved montering og enhver form for vedligeholdelse skal batteriet **ALTID** afmonteres.

Montering af beskyttelsesskærm. Se Fig. 3

Vend trimmeren på hovedet. Skærmen indsættes i motorhus og skrues fast med tilhørende skrue (17). Fjern afdækningen for skære kniven som er monteret på beskyttelsesskærm.

Skærmens funktion er at sørge for at løse objekter ikke bliver slynget med brugeren. Skærmen beskytter også brugeren mod utilsigtet kontakt med trimmer hovedet. Tejk at skærmen er intakt og ikke revnet. Udskift skærmen, hvis den har været udsat for slag og er revnet.

Montering front håndtag. Se Fig 4

Skru front håndtaget (5) fast på det øverste akselrør med skruerne (19).

Sæt skulderrem på. Se Fig. 5

Klik skulderrem øjet (20) ind i selekrogen (4) som vist på billedet.

Montering af kniv. Se Fig. 6+7

Fjern knivtransportbeskyttelsen, Placer kniven (21) på den indvendige flange. Bemærk løberetningen! Sæt den ydre flange (22) på. Sæt trykpladen (23) på. Hold låsen (10) nede. Spænd møtrikken (24).

Montering af trimmerhoved. Se Fig. 8

Hold låsen (10) nede og sæt trimmerhovedet (25) ned på drivakslen, skru den fast med hånden.

4. Batteri

*Medfølger ej til solo maskiner!

Advarsel: Forsøg aldrig at skille batteriet ad, kortslutte det eller udsætte det for ekstrem varme/ild, da det kan medføre personskade og permanent skade på batteriet! Batteriets kapacitet er ikke fuld opladet ved levering.

Opladning

- Brug kun den originale lader* med art. nr. 90063242 eller 90063241
- Før batteriet tages i brug første gang, anbefales det at lade på batteriet helt op.

Batteriet har en energi indikator i enden. Tryk knappen ind og et antal LED vil lyse op.

LED lys	Batteri
Alle LED lys er tændt	Fuldt opladet (75-100%).
LED 1, LED 2, LED 3 er tændt.	Batteriet er 50%-75% opladet.
LED 1, LED 2 er tændt.	Batteriet er 25%-50% opladet.
LED 1 tændt.	Batteri er 0%-25% opladet
LED 1 blinker	Batteriet er tomt. Oplad batteriet.

Bemærk: Indikator lysene er kun vejledende indikationer og ikke helt præcise power angivelser.





Vigtigt: For at beskytte batteriet mod total afladning, vil maskinen standse, når batteriet næsten er fladt. Maskinen må ikke startes igen efter automatisk standsning, da det kan beskadige batteriet. Batteriet skal oplades, inden arbejdet fortsættes. For yderligere oplysninger, se betjeningsvejledningen der medfølger batteriet.

5. Opladning

Fuld opladning af batteri tager cirka 60 min for 2.0 Ah, 120 min for 4.0 Ah og 150 min for 5.0 Ah batteri.

- Brug kun den dertilhørende originale lader*
- Forsøg ikke at oplade andre typer batterier i laderen, end de originale batterier med art. nr. 90063245 (2.0 Ah), 90063246 (4.0 Ah) eller 90063247 (5,0 Ah).
- Opladeren skal opbevares tørt og lunt (mellem 10-25 grader) og må kun bruges indendørs. Den tilsluttes en almindelig 230V stikkontakt.
- Før batteriet tages i brug første gang, anbefales det at lade batteriet helt op.
- Overfladen på batteriet kan blive varmt under opladning. Dette er helt normalt.
- Batteri og lader må ikke tildækkes under opladning.

Indsæt batteriet i opladeren og lade det glide på plads, så det låses fast. Se Fig. 10

Status	
	Oplader
	Fuldt opladet
	Evaluer
	Defekt batteri

Vigtigt: Opladeren slår selv fra, når batteriet er fuldt. Det anbefales dog ikke at lade på batteriet i mere end 24 timer.

Det anbefales så vidt muligt at køre batteriet helt tomt, og lade det fuldt op hver gang, da dette vil forlænge levetiden på batteriet. Men klatladning er også ok. For at fjerne batteriet fra opladeren, holdes sideknapperne inde og batteriet trækkes ud. Før vinteropbevaring bør batteriet lades helt op og stå lunt imellem 10-20 grader. Oplad batteriet mindst hver 3. måned. Sørg for at holde ventilationsåbninger rene og fri for snavs. Opbevar opladeren indendørs ved temperatur mellem 5-25 grader.

6. Betjening af maskinen

Vigtigt! Brug begge batterier samtidig!

For at kunne betjene maskinen, skal begge batterier være monteret. Sørg derfor for at begge batterier er fuldt opladet før brug. Maskinen kan ikke køre, hvis det ene batteri er taget ud eller næsten tømt for strøm.

Før brug sikres at batteriet sidder ordentligt låst fast med batterilåsen og er opladet. For at starte produktet, trykkes først på sikkerhedskontakten (3), så tænd/sluk knappen (8).

Indstil ønsket hastighed med hastighedsreguleringskontakten(9). Stop ved at slippe tænd/sluk knappen.

7. Beklædning

Ved arbejde med maskinen er tætsiddende arbejdstøj, solide arbejdshandsker, høreværn, sikkerhedsbriller og støvler med skridsikre såler, påbudt.

8. Tips og råd

Trimning.

Hold trimmerhovedet lige over jorden i et lille vinkel. Det er enden af trimmersnøren der gør arbejdet. Lad snøren arbejde i sin egen hastighed. Forsøg ikke at tvinge snøren ind i områder der skal trimmes.

Klipning.

Trimmere er ideel til at klippe græs, som ikke kan nås med en normal plæneklipper. Hold trimmersnøren parallelt med Jorden, når der klippes. Undgå at presse trimmerhovedet mod Jorden, da det kan ødelægge græsplænen og trimmerhovedet.

Undgå at trimmerhovedet konstant kommer i kontakt med underlaget, da det kan skade og giver ekstra slid på trimmerhovedet.

Buskrydning med 3-tandsklinge.

Bruges til grovere ukrudt, som tidsler og brændenælder.

9. Udskiftning af snøre

Følg procedure som vist i Fig. 12-14

1. Tryk ind i hver side (26) på selve snørehuset (tryk til og hold inde). Låget kan nu tages af (27).
2. Afmonter selve rullen, ved at trække i den, Lad fjederen, blive på spolen. Fjern evt. rester af snøre.
3. Tag ca. 3-4 m snøre og fold en løkke på midten
4. Fastgør snøreløkken i hakket midt på spolen og vikl snøren pænt rundt om spolen i hver sin rille. Undgå at sno snøren. I bunden af spolen er pile som viser retningen, hvorpå snøren skal vikles rundt. OVERFYLD IKKE SPOLEN!
5. Saml hele snørehuset i modsat rækkefølge, start med at sætte fjederen på plads. Placer dernæst snøren i snørehusets 2 metalslidser og pres det hele på plads.

Monter låget. Sikre at det er forsvarligt monteret. Klip evt. overskydende snøre af.

10. Vedligeholdelse

Før der udføres reparationer eller vedligeholdelse på produktet, skal strømmen være afbrudt, dvs. batteriet skal være afmonteret.

- Afmonter batteriet før du gør maskinen ren eller efterlader den uden opsyn.

- Rengør kunststofhuset og dele med en blød børste og en fugtig klud. Anvend ikke aggressive midler eller opløsningsmidler.
- Undgå helt at der trænger vand ind i maskinen.

11. Opbevaring

Trimmeren skal opbevares tørt og utilgængeligt for børn. Det anbefales ikke at lade den hvile på trimmer hovedet. Hæng den i stedet op i håndtaget.

12. Specifikationer

Model	BCX2020
Batteri type	Lithium Ion
Batteri volt	2 x 20V
Kapacitet	2 x 2Ah / 2 x 4Ah
Klippebredde	25,5/35 cm
Motoreffekt	6000 min ⁻¹
Nettovægt (uden batteri)	3,90 kg

13. Reklamationsretten og generelle betingelser

Reklamationsperioden regnes fra købsdatoen og er gældende i 2 år for private i Danmark og i EU. Maskiner solgt til erhvervsbenyttelse har 1 års garanti. Reklamationen dækker mangelfuld udførelse dvs. fabrikationsfejl eller materiale- og funktionsfejl.

Forbehold og krav

Normal slitage og udskiftning af sliddele er IKKE omfattet af reklamationsretten.

Sliddele, hvor der IKKE garanteres for holdbarheden over 12 måneder:

- Beskyttelseskærm, snøre/snørehoved og klinge
- Batteri: Hvis batteriet ikke er opbevaret korrekt (frostfrit og oplades hver 3. måned) garanteres der kun for 6 måneders holdbarhed.

Reklamationsretten omfatter IKKE fejl eller mangler opstået som følge af:

- Manglende service og vedligeholdelse
- Konstruktionsmæssige ændringer
- At maskinen har været udsat for ydre påvirkning
- At maskinen er blevet misligholdt eller overbelastet
- Montering/anvendelse af uoriginale reservedele
- Andre forhold, som Texas A/S er uden ansvar for

Hvorvidt en sag er en garantisag eller ej, afgøres i hvert tilfælde af et autoriseret serviceværksted.

Din købskvittering er gældende som garantibevis, hvorfor den altid bør gemmes.

Husk: Ved anmodning om garanti reparation eller hjælp til reservedele, skal Art. no. (f.eks. 90063XXX), årgang og serienummer altid oplyses. Det kan findes på CE-mærket som sidder på maskinen.

**Vi forbeholder os ret til ændringer og tager forbehold for evt. trykfejl.*

GB - Original instructions

Warning symbols.....	2
Illustrations.....	3
1. Safety.....	11
2. Identification of the machine and components.....	11
3. Unpacking and assembly.....	11
4. Battery.....	12
5. Charger.....	12
6. Use.....	13
7. Clothing.....	13
8. Tips and advices.....	13
9. Replacement the trimmer cord.....	13
10. Maintenance.....	13
11. Storage.....	13
12. Specifications.....	13
13. Warranty terms and conditions.....	14
14. Troubleshooting.....	19
EC Declaration of conformity.....	20

Spare parts

Spare part drawings for the specific product can be found on our website www.texas.dk If you find the part numbers yourself, this will facilitate more rapid service.

For purchase of spare parts, please contact your dealer.

1. Safety

How to read the manual

Please read this instruction manual carefully, especially the safety warnings marked with the symbol:



When using the product, the safety instructions must be closely followed. Read this manual carefully before starting the machine. Make sure that you know how to stop and switch off the engine in case of accident. All instructions regarding safety and maintenance of the machine are for your own safety.

The warnings, precautions and instructions given in this manual, cannot cover all situations that the product can be placed in. The user must therefore present common sense and caution when using the product.

Safety in the work area

- Only use the product in clean and well lit areas
- Do not use the product in areas with explosive danger or where there is flammable fluids, gas or dust present.
- The person that uses the machine is responsible to other persons in the work area. Never use the machine when others, especially children or animals are near.
- This machine is an electric product. It is therefore important, that it ever comes in contact with water or is used in wet surroundings.

Use and maintenance of the product

- This machine must not be used for other work than as described in this manual.
- Only use original spare parts. Mounting of non-approved parts may lead to increased risk and are therefore not legal. Any liability is renounced for accidents or other damage that has happened due to the use of unauthorised parts.

- Before using the machine, the dealer or other qualified person should instruct you in the use of the machine.
- Minors may not work the machine.
- The machine may only be lent to people who know how to work the machine. This manual should follow the machine under all circumstances.
- The machine may only be used by persons who are rested, well and fit. If the work is tiring, frequent breaks should be made. Do not use the machine under influence of alcohol.
- Always check before start, that all bolts and nuts are tightened.
- Always wear eye protection when using the machine.
- Keep the trimmer head clean and free from wrapped grass or weed.
- Keep children and other persons at a distance of at least 5 metres from the work area.
- The battery should always be removed when:
 1. maintenance is made.
 2. the machine is left unattended
- During transport, the main switch must be switched off.

2. Identification of the machine and components

See Fig. 1 + 2

1. Battery pack*
2. Operating handle
3. Safety lock
4. Harness hook
5. Front handle
6. Shaft
7. Safety hood
8. On/off switch
9. Speed switch
10. Lock
11. Wing screw
12. Display for remaining capacity
13. Push button for capacity display
14. Battery lock button
15. Control lights
16. Battery charger*

*Battery/charger are not included for solo machines

3. Unpacking and assembly

1. Unpack all parts and lay them on a flat, stable surface.
2. Remove all packing materials and shipping devices, if applicable.
3. Make sure the delivery contents are complete and free of any damage. If you find that parts are missing or show damage do not use the product but contact your dealer. Using an incomplete or damaged product represents a hazard to people and property.
4. Ensure that you have all the accessories and tools needed for assembly and operation. This also includes suitable personal protective equipment.
5. Plug in the battery, by pushing it down until you hear a click
6. Remove the battery by push down the battery lock buttons and pull up
NOTE: Always remove the battery before assembly and maintenance.

Fitting the safety guard. See Fig. 3

Turn the grass trimmer upside down. Mount the protective hood on the motor head, then fix the safety guard with screws (17) Remove the cover for the cutting blade which is mounted on the safety hood.

This guard is intended to prevent loose objects from being thrown towards the operator. The guard also protects the operator from accidental contact with the trimmer head.

Check that the guard is undamaged and not cracked. Replace the guard if it has been exposed to impact or is cracked.

Mounting the front handle. See Fig 4

Screw the front handle (5) onto the upper shaft tube with the screws (19).

Attach harness. See Fig 5

Click the harness strap eyelet (20) into the harness hook (4) as shown in the picture.

Attaching and removing a blade. See Fig. 6+7

Remove the blade transport guard, Place the blade (21) on the inner flange. Note the running direction! Fit the outer flange (22). Put the pressure plate (23) on. Hold the lock (10) down. Tighten the nut (24).

Attaching the trimmer head. See Fig. 8

Hold down the lock (10) and put the trimmer head (25) on the drive shaft, screw it by hand.

4. Battery

*Battery are not included for solo machines

Warning: Do not try to disassemble, short circuit or put it to extreme heat or fire, as it can cause serious injury and permanent damage to the battery!

The battery pack is not fully charged when delivered.

Charging

- Only use the original charger with art. no. 90063242 or 90063241
- Before the battery is being used the first time, it is recommended to fully charge it first.

LED lights	Battery Pack
All LEDs are lit	Fully charged (75-100%).
LED 1, LED 2, LED 3 are lit.	The battery pack is 50%-75% charged
LED 1, LED 2 are lit.	The battery pack is 25%-50% charged.
LED 1 are lit	The battery pack is 0%-25% charged
LED 1 flashes	The battery pack is empty. Charge the battery.

Note: The indicator lights is only indicative indications, and is not accurate power indications.

Important: To protect the battery from total discharge, the machine will stop, when the battery is nearly empty.

The machine must not be started up again after automatic shutdown, as it can damage the battery.

The battery must be recharges before the work can continue.

5. Charger

A full charge of battery takes around 60 min for 2.0 Ah, 120 min for 4.0 Ah and 150 min for 5.0 Ah battery.

- Only use the original charger.
- Do not try to charge other type of batteries in the charger, other than the original batteries with art. no. 90063245 (2.0 Ah), 90063246 (4.0 Ah) or 90063247 (5.0 Ah).
- Keep the charger in a dry and warm environment (10-25 degrees C) and only use it indoor. It should be connected to a normal 230V AC socket.
- Before the battery is being used the first time, it is recommended to charge it fully.
- The surface of the battery can become warm during charging. This is normal.
- Do not cover battery or charger during charging. Allow free ventilation of air.

Insert the battery into the slots of the charger and slide it into place until it locks. See Fig. 10

Status	
	Charging
	Fully charged
	Evaluate
	Defective

Important: The charger will stop, when the battery is full. However, it is not recommended to leave the battery in charger for more than 24 hours. It is recommended to drain the battery completely and fully charge it whenever possible, as it can increase the health of the battery. But partial charge will not damage the battery.

To remove the battery from the charger, press the sidebuttons down and pull the battery out.

Before winter storage, the battery should be fully charged and kept warm at 10-20 degrees C. Charge it every 3 months. Make sure to keep ventilation holes clean and free from dirt.

Store the charger indoor between 5-25 degrees C.

6. Use

Important! Use both batteries at the same time!

In order to operate the machine, both batteries must be installed. Therefore, ensure that both batteries are fully charged before use. The machine cannot run if one battery is removed or almost drained of power.

Before use, make sure that the battery is fitted properly with the battery lock in place and fully charged.

To start the machine first press the safety lock (3) and then the on/off switch (8). Set the desired speed with the speed switch (9). Stop the machine by releasing the on/off switch.

7. Clothing

When using the machine, wear tight-fitting work clothes, strong working gloves, hearing protectors, safety goggles and boots with non-skid soles

8. Tips and advices

Trimming.

Hold the trimmer head just above the ground at an angle. It is the end of the line that does the work. Let the line work at its own pace. Never press the line into the area to be cut.

Cutting.

The trimmer is ideal for cutting grass that is difficult to reach using a normal lawn mower. Keep the line parallel to the ground when cutting. Avoid pressing the trimmer head against the ground as this can ruin the lawn and damage the tool.

Do not allow the trimmer head to constantly come into contact with the ground during normal cutting, as this can cause damage and wear to the trimmer head.

Pruning with 3-tooth blade.

Used for coarser weeds, such as thistles and nettles.

9. Replacement the trimmer cord

Follow the procedure as shown in Fig.14

1. Press on each side of the line compartment. The lid may now be removed.
2. Dismount the roll simply by pulling it. Leave the spring on the spool. Remove any bits of line.
3. Take 3-4 meters of new line and place it double in a loop.
4. Fit the loop in the middle of the spool and wind the nylon lines around the spool in each groove without twisting the line. Follow the direction of the arrows from bottom of the spool. **Do not overfill the spool!**
5. Mount the line compartment in reverse order. First, fit the spring into its position. Then place the line in the two metal mortises of the line compartment.

6. Mount the lid. Ensure that it is fitted securely. Cut of excess nylon line.

10. Maintenance

⚠ Before any service and maintenance is done, the power must be disconnected, it means the battery removed from the tool.

- Remove the battery before you clean and store the machine.
- Clean the housing and other parts with a soft brush and a moist cloth. Never use aggressive cleansers or solvents.
- Prevent water from getting into the machine.

11. Storage

Store the trimmer dry and unavailable for children. It is recommended not to let it rest on the trimmer head. Hang it on a wall in the handle.

12. Specifications

Model	BCX 2020
Battery type	Lithium Ion
Battery voltage	2 x 20V
Capacity	2 x 2Ah / 2 x 4Ah
Cutting width	25,5/35 cm
Engine effect	6000 min ⁻¹
Net weight (tool only)	3.9 kg

13. Warranty terms and conditions

The warranty period is 2 years for private end users in EU countries. Products sold for commercial use, only have a warranty period of 1 year.

The warranty covers material and/or fabrication faults.

Restrictions and requirements

Normal wear and replacement of wearing parts are NOT covered by the warranty.

Wearing parts, which are NOT covered for more than 12 months:

- Cutting guard, nylon head/line and blade
- Battery: If the battery is not stored correct (frost-free and recharged every 3 months), the durability is only guaranteed for 6 months.

The warranty does NOT cover damages/faults caused by:

- Lack of service and maintenance
- Structural changes
- Exposure to unusual external conditions
- If the machine has been improperly used or overloaded
- Use of unoriginal spare parts.
- Other conditions where Texas cannot be held responsible.

Whether a case is a warranty claim or not is determined in each case by an authorized service center. Your receipt is your warranty note, why it should always be kept safe.

REMEMBER: The purchase of spare parts as well as any request for warranty repair, art. number (e.g. 90063XXX), year and serial number should always be informed.

** We reserve the right to change the conditions and accept no liability for any misprints.*

DE - Originalanleitung

Warnsymbole	2
Abbildungen	3
1. Sicherheit	15
2. Identifizierung des Geräts und der Komponenten ..	15
3. Auspacken und Montage.....	15
4. Akku	16
5. Ladegerät	16
6. Verwenden	17
7. Kleidung	17
8. Tipps und Ratschläge.....	17
9. Auswechseln des Trimmerfadens	17
10. Wartung.....	18
11. Lagerung	18
12. Spezifikationen.....	18
13. Garantiebedingungen und -bestimmungen	18
14. Fehlersuche	19
EU Konformitätserklärung	20

Ersatzteile

Ersatzteilzeichnungen für das jeweilige Produkt finden Sie auf unserer Website **www.texas.dk**. Wenn Sie die Teilenummern selbst finden, wird dadurch ein schnellerer Service ermöglicht.

Für den Kauf von Ersatzteilen wenden Sie sich bitte an Ihren Händler.

1. Sicherheit

Die Bedienungsanleitung

Bitte lesen Sie diese Bedienungsanleitung sorgfältig durch, insbesondere die mit dem Symbol gekennzeichneten Sicherheitswarnungen:



Bei Verwendung des Produkts sind die Sicherheitsanweisungen genauesten zu befolgen. Lesen Sie diese Bedienungsanleitung vor dem Start des Geräts sorgfältig durch. Stellen Sie sicher, dass Sie wissen, wie Sie den Motor im Falle eines Unfalls stoppen und ausschalten. Alle Sicherheits- und Wartungsanweisungen für das Gerät dienen Ihrer eigenen Sicherheit.

Die Warnungen, Vorsichtshinweise und Anweisungen in dieser Bedienungsanleitung können nicht alle Situationen abdecken, die bei Verwendung des Produkts auftreten können. Der Benutzer muss daher bei der Verwendung des Produkts gesunden Menschenverstand und Vorsicht walten lassen.

Sicherheit im Arbeitsbereich

- Verwenden Sie das Produkt nur in sauberen und gut beleuchteten Bereichen.
- Verwenden Sie das Produkt nicht in explosionsgefährdeten Gefahrenbereichen oder in Bereichen, in denen entflammbare Flüssigkeiten, Gase oder Staubpartikel vorhanden sind.
- Die Person, die das Gerät nutzt, ist verantwortlich für den Schutz anderer in dem Arbeitsbereich befindlicher Personen. Verwenden Sie das Gerät niemals, wenn sich andere, insbesondere Kinder oder Tiere, in der Nähe befinden.
- Dieses Gerät ist ein elektrisches Produkt. Es ist daher wichtig, dass es niemals in Kontakt mit Wasser kommt oder in nasser Umgebung verwendet wird.

Verwendung und Wartung des Produkts

- Dieses Gerät darf nur für die in dieser Bedienungsanleitung beschriebenen Arbeiten verwendet werden.
- Verwenden Sie nur Original-Ersatzteile. Die Montage nicht genehmigter Teile kann zu einem erhöhten Risiko führen und ist daher nicht rechtmäßig. Es wird keinerlei Haftung für Unfälle oder andere Schäden übernommen, die infolge der Verwendung von nicht genehmigten Teilen geschehen bzw. auftreten.
- Vor der Verwendung des Geräts muss der Händler oder eine andere qualifizierte Person Sie in der Verwendung des Geräts unterweisen.
- Minderjährige dürfen das Gerät nicht verwenden.
- Das Gerät darf nur an Personen ausgeliehen werden, die über das notwendige Wissen zum korrekten Umgang mit dem Gerät verfügen. Diese Bedienungsanleitung muss unter allen Umständen mit dem Gerät aufbewahrt werden.
- Das Gerät darf nur von Personen verwendet werden, die ausgeruht, gesund und in guter Verfassung sind. Wenn die Arbeit ermüdend ist, sollten häufigere Pausen eingelegt werden. Verwenden Sie das Gerät nicht, wenn Sie unter Alkoholeinfluss stehen.
- Überprüfen Sie immer vor dem Start, ob alle Schrauben und Muttern festgezogen sind.
- Tragen Sie stets eine Schutzbrille, wenn Sie das Gerät verwenden.
- Halten Sie den Trimmerkopf stets sauber und frei von umwickeltem Gras oder Unkraut.
- Halten Sie Kinder und andere Personen mindestens 5 m vom Arbeitsbereich fern.
- Der Akku sollte immer entfernt werden, wenn
 1. Wartungsarbeiten ausgeführt werden.
 2. das Gerät unbeaufsichtigt gelassen wird.
- Während des Transports muss sich der Hauptschalter in der Stellung „Off“ (Aus) befinden.

2. Identifizierung des Geräts und der Komponenten

Siehe Abb. 1 + 2

1. Akku*
2. Bediengriff
3. Sicherheitsschalter
4. Öse für Schulterriemen
5. Frontgriff
6. Welle
7. Schutzschirm
8. Ein/Aus-Schalter
9. Drehzahlregler
10. Spindelarretierung
11. Klemmschraube für Klappmechanismus
12. Batteriekapazitätsanzeige
13. Batterieanzeigetaste
14. Batteriesperrtaste
15. Kontrollleuchte
16. Batterieladegerät*

*Akku/ladegerät ist für Solo Maschinen nicht inbegriffen.

3. Auspacken und Montage

1. Nehmen Sie alle Teile aus der Verpackung und legen Sie sie auf eine ebene, stabile Oberfläche.
2. Entfernen Sie sämtliches Verpackungsmaterial und etwaige Transportsicherungen.

3. Vergewissern Sie sich, dass sämtliche Teile vorhanden und nicht beschädigt sind. Wenn Sie feststellen, dass Teile fehlen oder beschädigt sind, verwenden Sie das Gerät nicht, sondern kontaktieren Sie Ihren Händler. Die Verwendung eines unvollständigen oder beschädigten Produkts stellt eine Gefahr für Personen und andere Sachwerte dar.
4. Stellen Sie sicher, dass alle für die Montage und den Betrieb des Geräts benötigten Zubehörteile und Werkzeuge vorhanden sind. Dies schließt auch geeignete persönliche Schutzausrüstung ein.
5. Stecken Sie den Akku ein. Drücken Sie ihn herunter, bis Sie ein Klicken hören.
6. Den Akku entfernen Sie wieder, indem Sie auf die Akku-Verriegelungstasten drücken und den Akku nach oben ziehen.

HINWEIS: Entfernen Sie IMMER den Akku stets vor der Montage und Wartung.

Montieren des Schutzschirmes. Siehe Abb. 3

Drehen Sie den Rasentrimmer auf den Kopf. Der Schutzschirm wird in das Motorgehäuse eingelegt und mit den entsprechenden Schrauben (17) befestigt.

Diese Schutzvorrichtung soll verhindern, dass lose Objekte in Richtung des Bedieners des Geräts katapultiert werden. Die Schutzvorrichtung schützt den Bediener auch vor einem versehentlichen Kontakt mit dem Trimmerkopf.

Kontrollieren Sie, dass die Schutzvorrichtung weder beschädigt noch gerissen ist.

Ersetzen Sie die Schutzvorrichtung, falls sie Stößen ausgesetzt war oder gerissen ist.

VORSICHT! Verletzungsgefahr! An der Unterseite der Faden-Schutzhaube befindet sich ein scharfes Messer zum Abschneiden des Fadens. Entfernen Sie den Transportschutz erst nach der Montage.

Vorderen Handgriff montieren. Siehe Abb. 4

Vorderen Handgriff (5) mit Schraube (19) an oberem Schaftrohr festschrauben.

Schulterriemen anbringen. Siehe Abb. 5

Öse des Schulterriemens (20) wie abgebildet in Aufhängeöse (4) einhängen.

Montieren des Messers. Siehe Abb. 6+7

Messer-Transportschutz entfernen und aufbewahren (z. B. für die Lagerung des Gerätes).

Messer (21) auf Ansatz des Innenflansches positionieren. Laufrichtung beachten!

Außenflansch (22) aufsetzen.

Andruckplatte (23) aufsetzen.

Spindelarretierung (10) gedrückt halten.

Mutter (24) festschrauben.

Fadenspule montieren. Siehe Abb. 8

Spindelarretierung (10) gedrückt halten.

Fadenspule (25) auf Antriebswelle aufsetzen und gegen den Uhrzeigersinn handfest anschrauben.

4. Akku

*Akku ist für Solo Maschinen nicht inbegriffen.

Warnung: Versuchen Sie nicht, den Akku zu zerlegen oder kurzzuschließen, bzw. setzen Sie ihn weder extremer Hitze noch Feuer aus, da es andernfalls zu schwerwiegenden Verletzungen oder einer dauerhaften Beschädigung des Akkus kommen kann!

Der Akku ist bei Lieferung nicht vollständig geladen.

Laden

- Verwenden Sie nur das Original-Ladegerät* mit der Art.-Nr. 90063242 oder 90063241
- Es wird geraten, den Akku vor der ersten Verwendung vollständig aufzuladen.

LED-Leuchten	Akku
Alle LEDs leuchten	Vollständig aufgeladen (75-100 %)
LED 1, LED 2, LED 3 leuchten	Zu 50 %-75 % geladen
LED 1 und LED 2 leuchten	Zu 25 %-50 % geladen
LED 1 leuchtet	Zu 0 %-25 % geladen
LED 1 blinkt	Der Akku ist leer. Laden Sie den Akku.

Hinweis: Die Anzeigeleuchten dienen nur zur indikativen Anzeige und sind keine präzisen Leistungsangaben.

Wichtig: Zum Schutz des Akkus vor Tiefenentladung stoppt das Gerät, wenn der Akku fast leer ist. Das Gerät darf nach einer automatischen Abschaltung nicht wieder gestartet werden. Andernfalls kann der Akku beschädigt werden. Der Akku muss vor dem Fortsetzen der Arbeit aufgeladen werden.





Weitere Informationen finden Sie in der Bedienungsanleitung, die diesem Akku beiliegt.

5. Ladegerät

Ein vollständiges Aufladen eines 2.0 Ah-Akkus dauert ca. 60 min, 4.0 Ah-Akkus ca. 120 min. und eines 5.0 Ah-Akkus ca. 150 min.

- Verwenden Sie nur das Original-Ladegerät*.
- Versuchen Sie nicht, andere Arten von Akkus als die Original-Akkus mit der Art.-Nr. 90063245 (2,0 Ah), 90063246 (4,0 Ah) oder 90063247 (5,0 Ah) mit dem Ladegerät aufzuladen.
- Bewahren Sie das Ladegerät an einem trockenen und warmen Ort (10-25 °C) auf und verwenden Sie es nur in geschlossenen Räumen. Es darf nur an eine normale 230-V-AC-Steckdose angeschlossen werden.
- Es wird geraten, den Akku vor der ersten Verwendung vollständig aufzuladen.
- Die Oberfläche des Akkus kann sich während des Ladevorgangs erwärmen. Dies ist normal.
- Decken Sie den Akku oder das Ladegerät während des Ladevorgangs nicht. Achten Sie auf eine freie Luftzirkulation.

Setzen Sie den Akku in die Schlitz im Ladegerät ein und schieben Sie ihn, bis er einrastet. Siehe Abb. 10

Status	
	Laden
	Vollständig aufgeladen
	Untersuchen
	Defekt

Wichtig: Das Ladegerät stoppt, wenn der Akku vollständig geladen ist. Es wird jedoch nicht empfohlen, den Akku länger als 24 Stunden im Ladegerät zu belassen.

Es wird empfohlen, den Akku vollständig zu entladen und dann vollständig aufzuladen, wann immer dies möglich ist, um die Leistungsfähigkeit des Akkus zu steigern. Eine Teilladung führt jedoch nicht zu einer Beschädigung des Akkus.

Zum Entfernen des Akkus aus dem Ladegerät drücken Sie die Batteriesperrtasten (17) herunter und ziehen Sie den Akku heraus.

Vor der Wintereinlagerung sollte der Akku vollständig aufgeladen werden. Halten Sie den Akku während dieses Zeitraums auf einer Temperatur von 10-20 °C und laden Sie ihn alle 3 Monate. Achten Sie darauf, dass die Belüftungsöffnungen sauber und schmutzfrei sind.

Bewahren Sie das Ladegerät in geschlossenen Räumen bei einer Temperatur zwischen 5-25 °C auf.

6. Verwenden

Wichtig! Verwenden Sie beide Akkus gleichzeitig!

Um die Maschine betreiben zu können, müssen beide Batterien installiert sein. Stellen Sie daher sicher, dass beide Akkus vor der Verwendung vollständig aufgeladen sind. Die Maschine kann nicht laufen, wenn eine Batterie entfernt wird oder fast entladen ist.

Vergewissern Sie sich vor der Verwendung, dass der Akku korrekt eingesetzt und die Akkusperre eingerastet ist. Gerät fest in beiden Händen halten.

Um die Maschine zu starten drücken Sie Sicherheitsschalter (3) und Ein/Aus-schalter (8) gleichzeitig. Ein/Aus-schalter (8) gedrückt halten. Gewünschte Drehzahl mit Drehzahlregler (9) einstellen. Ausschalten_ Ein/Aus-schalter (8) loslassen.

7. Kleidung

Tragen Sie während des Betriebs des Geräts eng anliegende Arbeitskleidung, Arbeitshandschuhe aus kräftigem Stoff, Gehörschutz, Schutzbrille und Stiefel mit rutschfesten Sohlen.

8. Tipps und Ratschläge

Trimmen.

Halten Sie den Trimmerkopf direkt über den Boden und neigen Sie ihn. Das Gras wird vom Fadenende abgeschnitten. Lassen Sie den Faden in eigenem Takt arbeiten. Drücken Sie den Fadenkopf niemals in den zu schneidenden Bereich.

Mähen.

Der Freischneider ist das optimale Gerät zum Mähen an Stellen, die mit einem normalen Rasenmäher schwer zugänglich sind. Halten Sie den Faden beim Mähen parallel zum Boden. Vermeiden Sie es, den Trimmerkopf auf den Boden zu drücken, weil dadurch der Rasen und das Gerät beschädigt werden können.

Achten Sie darauf, dass der Trimmerkopf beim normalen Mähen nicht ständig den Boden berührt. Dies könnte zu einer Beschädigung und Abnutzung des Trimmerkopfs führen.

Schlagmesser.

Ausschließlich zum Schneiden von Freiflächen mit kräftigem Material wie: Unkraut, hohen Gräsern, Gestrüpp, Sträuchern, Wildwuchs, Dickicht etc.

9. Auswechseln des Trimmerfadens

Gehen Sie vor wie in Abb. 14 dargestellt

1. Drücken Sie auf beiden Seiten des Fadenfachs. Der Deckel kann jetzt entfernt werden.
2. Ziehen Sie die Rolle heraus. Lassen Sie die Feder an der Spule. Entfernen Sie Reste des Fadens.
3. Nehmen Sie 3–4 Meter neuen Faden- und legen Sie ihn in eine Schlaufe.
4. Bringen Sie die Schlaufe in der Mitte der Spule an und wickeln Sie den Nylonfaden um die Spule, sodass er ohne Verdrehung in jeder Nut liegt. Folgen Sie den Pfeilanweisungen auf dem Unterteil der Spule. Überfüllen Sie die Spule nicht!
5. Montieren Sie das Fadenfach wieder in umgekehrter Reihenfolge. Setzen Sie zunächst die Feder wieder ein. Führen Sie dann den Faden durch die beiden Metalllöcher des Fadenfachs.
6. Montieren Sie den Deckel. Stellen Sie sicher, dass er fest sitzt. Schneiden Sie den überstehenden Nylonfaden ab.

10. Wartung

⚠ **Vor der Ausführung etwaiger Service- und Wartungsarbeiten muss die Stromversorgung unterbrochen werden, d. h. der Akku muss aus dem Gerät entfernt werden.**

- Entfernen Sie den Akku vor der Reinigung und Lagerung des Geräts.
- Reinigen Sie das Gehäuse und andere Teile mit einer weichen Bürste und einem feuchten Tuch. Verwenden Sie keinesfalls aggressive Reinigungs- oder Lösungsmittel.
- Verhindern Sie, dass Wasser in das Gerät eindringt.

11. Lagerung

Bewahren Sie den Freischneider trocken und außerhalb der Reichweite von Kindern auf. Es wird empfohlen, den Freischneider nicht auf dem Trimmerkopf ruhend zu lagern. Hängen Sie ihn mithilfe des Handgriffs an einer Wand auf.

12. Spezifikationen

Modell	BCX 2020
Akkutyp	Lithium-Ionen-Akku
Akku-Bemessungsspannung	2 x 20V
Kapazität	2 x 2Ah / 2 x 4Ah
Schnittbreite	25,5/35 cm
Motorleistung	6000 min ⁻¹
Nettogewicht (nur Werkzeug)	3,9 kg

13. Garantiebedingungen und Bestimmungen

Der Garantiezeitraum beträgt in EU-Ländern für private Endabnehmer zwei (2) Jahre. Bei Produkten, die zur kommerziellen Nutzung verkauft werden, beträgt der Garantiezeitraum hingegen nur ein (1) Jahr. Die Garantie deckt Material- und/oder Herstellungsmängel ab.

Beschränkungen und Anforderungen

Normale Abnutzung und der Austausch von Verschleißteilen sind NICHT von der Garantie abgedeckt.

Folgende Verschleißteile sind NICHT für mehr als 12 Monate von der Garantie abgedeckt:

- Schneidschutzvorrichtung, Faden/Fadenspule und Messer
- Akku: Wird der Akku nicht ordnungsgemäß gelagert (d. h. frostfrei und alle 3 Monate geladen), kann die Haltbarkeit nur für 6 Monate garantiert werden.

Die Garantie deckt KEINE Schäden/Mängel ab, die verursacht wurden durch:

- fehlende Service- und Wartungsarbeiten
- strukturelle Änderungen
- Einsatz unter ungewöhnlichen externen Bedingungen
- unsachgemäße Verwendung oder Überlastung des Geräts
- die Nutzung von anderen als Original-Ersatzteilen
- andere Bedingungen, für die Texas nicht verantwortlich gemacht werden kann

Ob es sich um einen Garantiefall handelt, wird von einem autorisierten Service-Center von Fall zu Fall entschieden. Ihr Beleg ist Ihr Garantieschein, daher sollten Sie diesen stets sicher aufbewahren.

DENKEN SIE DARAN: Bei der Bestellung von Ersatzteilen und etwaigen Anfragen hinsichtlich einer Garantireparatur sind die Artikelnummer (z. B. 90063XXX), das Jahr und die Seriennummer bereitzustellen.

** Wir behalten uns das Recht vor, die Bedingungen zu ändern, und übernehmen keinerlei Verantwortung für etwaige Druckfehler.*

14. Fejlfinding

Symtom	Mulig årsag	Mulig løsning
Trimmeren virker ikke	Er batteriet sat korrekt i trimmeren?	Skub batteriet på plads
	Er batteriet afladet?	Oplad batteriet
	Er batteriet defekt?	Kontakt Texas eller et serviceværksted.
	Er maskinen defekt?	

14. Troubleshooting

Symptom	Possible causes	Possible solution
Device does not work	Battery not slotted in correctly?	Slot battery into place
	Battery pack discharged?	Charging the battery pack
	Battery pack defective?	Contact Texas customer service or service workshop
	Is the device defective?	

14. Fehlersuche

Symptom	Mögliche Ursachen	Mögliche Lösung
Gerät funktioniert nicht	Akku ist nicht richtig eingelegt?	Akku in richtige position einlegen
	Akku ist entladen?	Akku aufladen
	Akku ist defekt?	Wenden Sie sich an den Texas-Kundendienst oder ein Servicecenter
	Gerät ist defekt?	

EU Overensstemmelseserklæring
EC Declaration of conformity
EU Konformitätserklärung

DK
GB
DE



Fabrikant • Manufacturer • Hersteller

Texas Andreas Petersen A/S

Erklærer herved at materiel • Hereby certifies that the following • erklært hermit, dass der folgende

Græstrimmer batteri • Grass trimmer battery • Akku-Freischneider

BCX 2020

Er fremstillet i overensstemmelse med følgende direktiver • Is in compliance with the specifications of the machine directive and subsequent modifications • den Spezifikationen der Geräterichtlinie und nachfolgenden Abänderungen entspricht

2006/42/EC - 2014/30/EU - 2000/14/EC amended by 2005/88/EC

Materiellet er udført i overensstemmelse med følgende standarder •
Conforms with the following standards • den folgenden Normen entspricht

**EN 50636-2-91:2014, EN 60335-1:2012+A11 :2014+A13:2017+A1:2019+A2:2019+A14:2019+A15:2015,
EN ISO 11806-1 :2022, EN IEC 55014-1:2021, EN IEC 55014-2:2021**

L_{WA}: 96 dB(A)

L_{pA}: 80.9 dB(A)

K = 3 dB(A)

Vibrations A_h: 2.52 m/s² K= 1.5 m/s²

Serial numbers: 2405611001 - 2612619999

Texas Andreas Petersen A/S
Knullen 22 • DK-5260 Odense S
02.11.2023

Responsible for documentation
Johnny Lolk

Johnny Lolk
Managing Director

