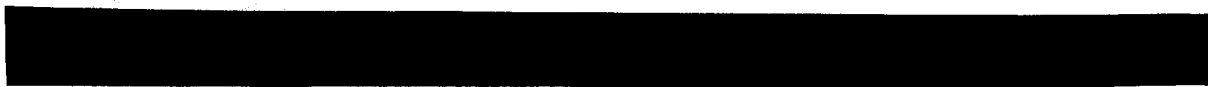
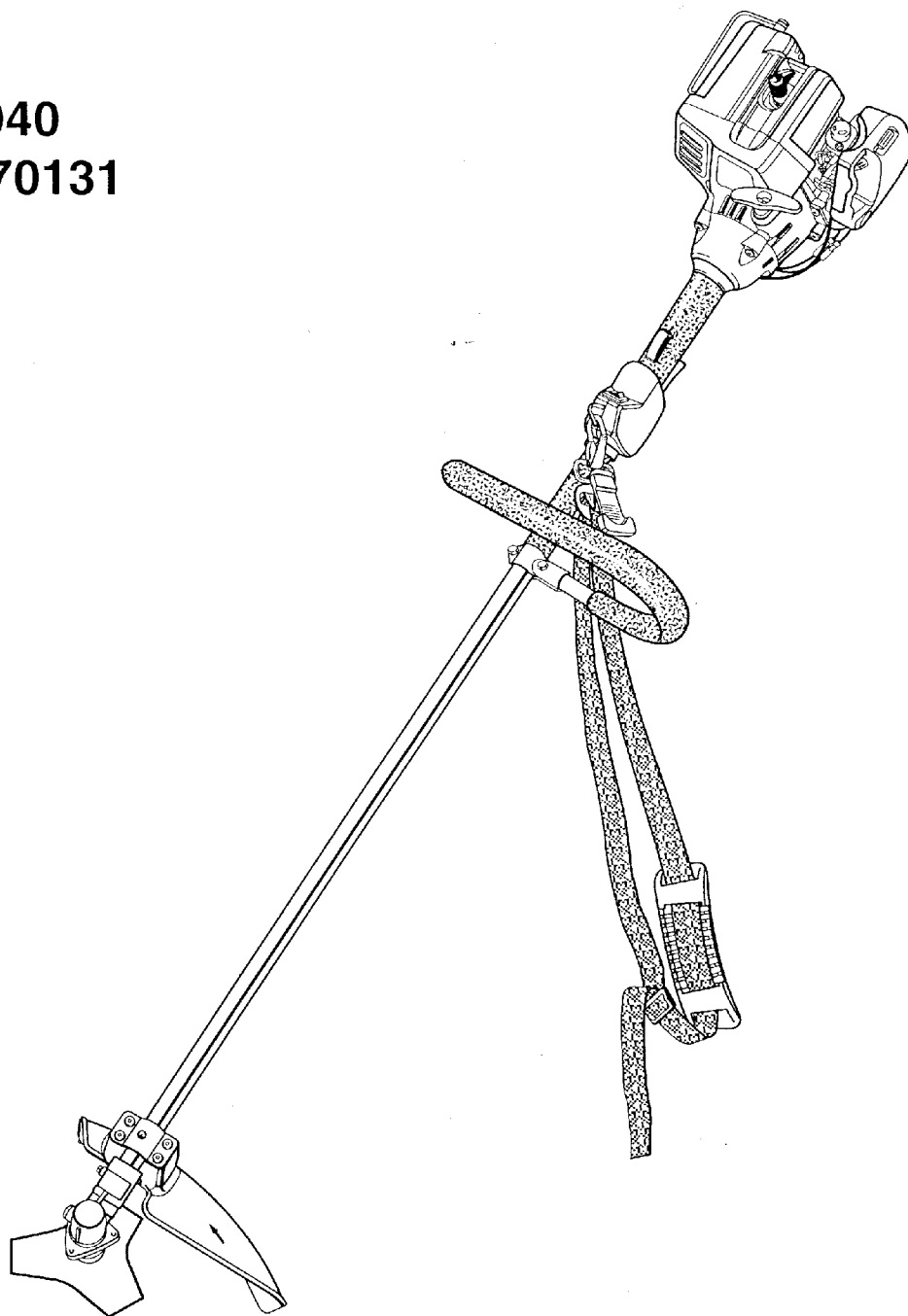


Homelite®

F3040
UT70131



SIKKERHED

spicér maskinen før hver start og kontrollér, at den ikke har løse bolte/møtrikker, løkker benzin osv. Udskift eventuelle defekte dele før start.

Trådhovedet roterer sammen med motoren under arbejdsjustering.

Der foreligger rapporter om, at vibrationer fra håndholdte motorredskaber kan medvirke til at fremkalde en lidelse, som kaldes Raynauds syndrom, hos nogle mennesker. Mulige symptomer er rysten (pga. for kraftig muskelspænding), stivhed/følelsesløshed og fingerblegning. Der er typisk blivende synlig under kuldepåvirkning. Arvelige forhold, kulde- og fugtpåvirkning samt rygning og uheldige arbejdsvaner menes at kunne forstærke udviklingen af disse symptomer. Det er i dag ukendt, hvorvidt vibrationer - eller vibrationspåvirkning i bestemte mængder - kan medvirke til at fremkalde symptomerne. Man kan selv træffe følgende forholdsregler for evt. at mindske følgerne af vibrationspåvirkning:

- Hold kroppen varm i koldt vejr. Brug handsker for at holde hænder og håndled varme under arbejdet. Det er konstateret, at kuldepåvirkning i høj grad medvirker til at fremkalde Raynauds syndrom.
- Stimulér blodcirkulationen ved at gøre motionsøvelser, hver gang et stykke arbejde er afsluttet.
- Hold hyppige pauser under arbejdet. Begræns mængden af vibrationspåvirkninger pr. dag.
- Hold maskinen i god stand og bolte/møtrikker veltilspændte, og udskift slidte dele.

Hvis nogen af ovennævnte symptomer opleves, indstil da straks arbejdet og søg læge.

- Bland og opbevar benzin/olie i en dunk, der er godkendt til brændstof.
- Benzin/olie skal blandes udendørs og på afstand af steder, hvor gnister eller åben ild forekommer. Alt evt. benzinspild skal optørres. Bring maskinen på mindst 9 meters afstand af stedet, hvor den blev tanket op, før motoren startes.
- Stands motoren og lad den køle af før optankning eller opbevaring af maskinen.
- Lad motoren køle af, tøm benzintanken og spænd maskinen fast, før den transporteres i bil eller på trailer.

SÆRLIGE SIKKERHEDSREGLER FOR TRIMMERARBEJDE















- Udskift trådhovedet, hvis det er revnet, flager er slået af eller det på nogen anden måde beskadiget. Sørg for, at trådhovedet er korrekt monteret og forsvarligt fastspændt. Undlades dette, er der risiko for alvorlig kvæstelse.
- Sørg for, at skærme, stropper, græsdeflektor og håndtag er korrekt fastgjort.
- Brug kun originale dele ved udskiftning af tråden i trådhovedet. Brug ikke nogen anden form for skæreudstyr.
- Arbejd aldrig med trimmeren, uden at græsdeflektoren er på plads og i god stand.
- Hold godt fast om begge håndtag under arbejdet med maskinen. Hold trådhovedet under hoftehøjde. Hold aldrig trådhovedet mere end ¼ m over jordoverfladen, når motoren er i gang.

SÆRLIGE SIKKERHEDSREGLER FOR BUSKRYDDER OG BRUG AF KNIV

- Når maskinen standses, bør den roterende kniv holdes ned i læt, kraftigt græs eller blødt ukrudt, indtil motoren er helt stoppet.
- Arbejd ikke med buskrydderen, medmindre knivskærmen er fastspændt og i god stand.
- Brug kraftige handsker under af- og påmontering af kniven.
- Stands altid motoren og tag tændrørshætten af før af- og påmontering af kniven og før der skal fjernes materiale, som er blevet fanget eller viklet ind i kniven.
- Forsøg aldrig at røre eller standse kniven, mens den roterer!
- Kniven kan forårsage store kvæstelser, også når den fortsætter med at rotere, efter at motoren er standsset eller gashåndtaget sluppet. Vær meget påpasselig, indtil kniven er ophørt fuldstændig med at rotere.
- Udskift altid kniven, hvis den er blevet beskadiget. Kontrollér hver gang, inden motoren startes, at kniven er korrekt monteret og forsvarligt fastspændt. Undlades dette, er der risiko for alvorlig kvæstelse.
- Ved udskiftning af kniven tilrådes det altid at bruge den originale TRI-ARC kniv, der er beregnet til denne buskrydder. Brug ingen andre knivtyper.
- TRI-ARC kniven egner sig kun til at arbejde i bløde ukrudtsplanter og vinranker. Brug ikke denne knivtype til nogen andre formål. TRI-ARC kniven må aldrig bruges til arbejde i træagtigt krat.
- Vær ekstra påpasselig med maskinen, når den er monteret med kniv. Hvis den roterende kniv rammer en forhindring, som den ikke er i stand til at skære over, kan maskinen "slå tilbage". Berøringen med det hårde materiale kan midlertidigt standse kniven, så motorkraften "kaster" maskinen bort fra det ramte emne. Reaktionen kan være så voldsom, at brugeren mister kontrollen over maskinen. Tilbageslag kan forekomme uden varsel, hvis kniven pludselig standses af en forhindring eller hænger fast i noget. Risikoen for, at dette sker, er størst på steder, hvor det er svært at se materialet, der skal bearbejdes. Af hensyn til både arbejdsventigheden og -sikkerheden bør man arbejde fra højre mod venstre med maskinen. Herved minimeres tilbageslagseffekten i tilfælde af, at kniven rammer fremmedlegemer eller for kraftigt træmateriale.
- Brug aldrig maskinen til noget materiale over 13 mm i diameter.
- Brug altid skulderstroppen og indstil den til en bekvem arbejdsposition. Hold ekstra godt fast om begge håndtag, når maskinen arbejder med kniv. Hold kniven på afstand af kroppen og under taljehøjde. Hold aldrig trådhovedet mere end 76 cm over jordoverfladen, når motoren er i gang.

SYMBOLER

Vigtigt: Maskinen kan være forsynet med nogle af følgende symboler. Gennemgå venligst symbolerne omhyggeligt og bliv klar over, hvad de betyder. Når symbolerne forstås korrekt, kan arbejdet med maskinen foregå desto mere effektivt og sikkert.

SYMBOL	NAVN	FORKLARING
	Sikkerhedsadvarsel	Symbolet indikerer en fare, en advarsel eller en opfordring til forsigtighed. Det betyder altså, at man skal passe på! Det handler om brugerens og andre menneskers sikkerhed!
	Se i instruktionsbogen	Instruktionsbogen indeholder sikkerhedsregler samt betjenings- og vedligeholdelsesanvisninger. For at sikre fuld brugertilfredshed og -sikkerhed tilrådes det at gennemlæse hele instruktionsbogen omhyggeligt.
	Brug beskyttelsesbriller og høreværn	Brug beskyttelsesbriller og høreværn under arbejdet.
	Hold personer og dyr på afstand	Sørg for, at ingen personer eller dyr befinder sig på mindre end 15 meters afstand.
	Afpreningsfare	Fare for, at personer og dyr rammes indirekte af udslynget materiale, der preller af på træer mv.
	Tri-Arc kniv	Tri-Arc kniven, der er beregnet til denne maskine, egner sig til rydning af blødt ukrudtsmateriale og vinranker.
	Brug ikke knive med tænder	Denne maskine er ikke beregnet til montering med tandede knive.
	Omdrejningsretning og -hastighed	Omdrejningsretning og max. omdrejningstal på skæreudstyret.
	Støvler	Brug skridsikre sikkerhedssko eller -støvler under arbejdet.
	Handsker	Brug skridsikre, kraftige arbejdshandsker.
	Ryning forbudt!	Ryg aldrig, hverken under blanding af benzin/olie eller under optankning.
	Benzin	Brug blyfri bilbenzin med oktantal 87 $([R + M] / 2)$ eller højere.
	Olie	Brug 2-taktsolie beregnet til luftkølede motorer.
	Bland benzin og olie	Bland benzin og olie omhyggeligt. Ryst også dunken hver gang, inden trimmeren tankes op.

SYMBOLER

SYMBOL	NAVN	FORKLARING
	Kontakt	Tænd/sluk-kontakt I = TÆNDT (klar til start) O = SLUKKET (motor standses)

Sikkerhedssymbolerne har til formål at gøre opmærksom på sikkerhedsrisici. Man bør gøre sig fuldstændig bekendt med sikkerhedssymbolerne og de tilhørende forklaringer. Sikkerhedsadvarslerne afværger ikke i sig selv nogen fare. Sikkerhedsregler og -advarsler betyder ikke, at man ikke selv skal foretage sig yderligere for at forebygge ulykker!

SYMBOL	BETYDNING
--------	-----------



FARE: Symbolet indikerer en overhængende faresituation, som, hvis den ikke undgås, medfører død eller alvorlig kvæstelse.



ADVARSEL: Symbolet indikerer en potentiel faresituation, som, hvis den ikke undgås, kan medføre alvorlig kvæstelse.



FARE: Symbolet indikerer en potentiel faresituation, som, hvis den ikke undgås, kan medføre mindre eller moderat kvæstelse. Samme symbol bruges også som advarsel mod usikre arbejdsmetoder, der kan forårsage materiel skade.

BEMÆRK: Indikerer informationer eller anvisninger, som er vigtige af hensyn til betjening eller vedligeholdelse af maskinen.

DISSE ANVISNINGER BØR GEMMES!

TEKNISKE DATA

Vægt	Uden benzin og skæreudstyr	5,48 kg
	Med kniv	5,80 kg
	Med trådhoved	5,67 kg
Benzintank, rumindhold		42,5 cm ³
Skårbredde		457 mm
Motor, slagvolumen		25 cm ³
Max. motoreffekt (iflg. ISO-norm 8893)		0,75 kW
Max. omdrejningstal på drivaksel		10.000 omdr./min. ⁻¹
Motorhastighed (omdrejn.tal) v. anbefalet max. hastighed på drivaksel		12.500 omdr./min. ⁻¹
Motorhastighed (omdrejn.tal) i tomgang		2.000 - 2.500 omdr./min. ⁻¹
Benzinforbrug (iflg. ISO 8893) v. max. motoreffekt		0,48 kg/t
Specifikt benzinforbrug (iflg. ISO 8893) v. max. motoreffekt		0,46 kg/t
Vibrationsniveau i tomgang	Forreste håndtag	3,0
	Bageste håndtag	3,1
Vibrationsniveau v. fuld gas	Forreste håndtag	5,0
	Bageste håndtag	10,5
Lydtryksniveau (iflg. EN ISO-norm 11806:1997, ISO 7917:1987)		100
Lydeffektniveau (iflg. ISO 10884)		112

UDPAKNING

VISNINGER

Tag forsigtigt maskinen og dens tilbehør ud af kartonen.

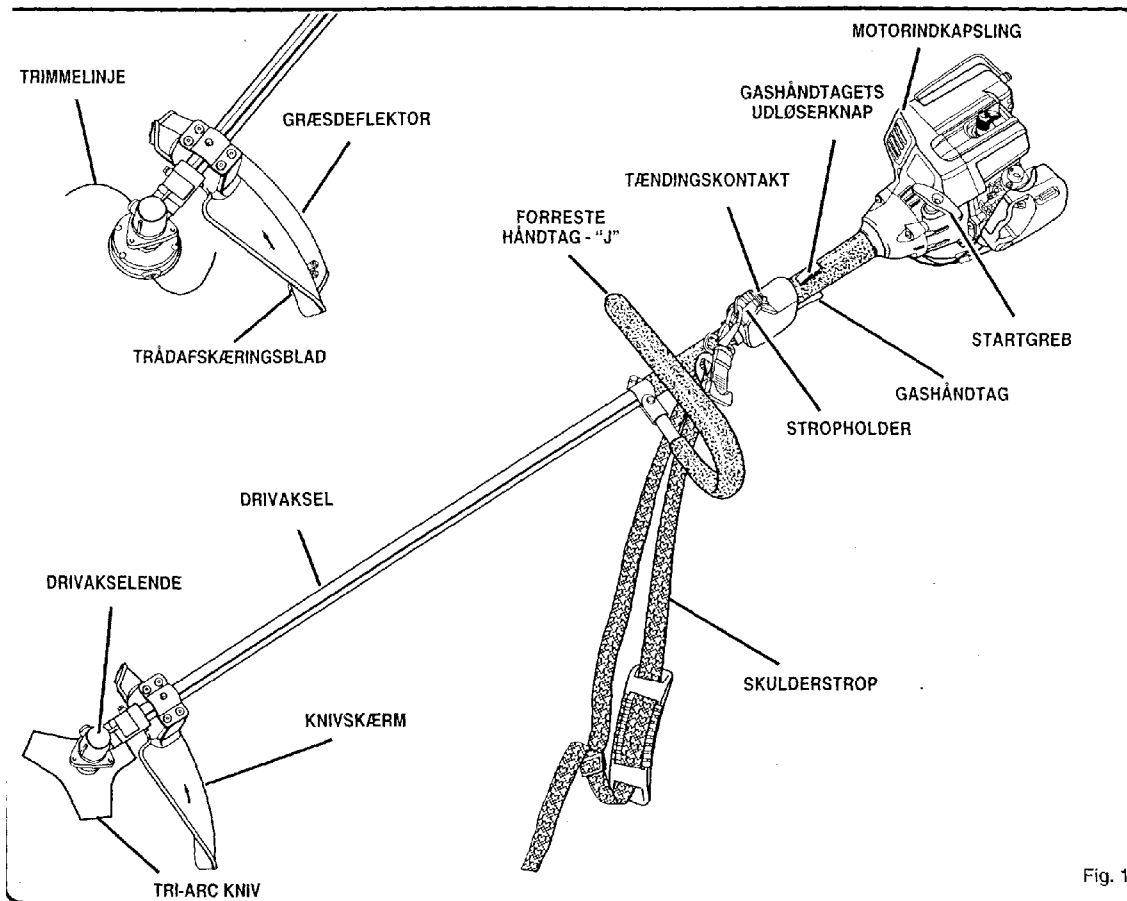
Se efter, at ingen dele er gået i stykker eller i øvrigt har taget skade under forsendelse.

Bortkast ikke emballagen, før udstyret er blevet kontrolleret og prøvekört.

PAKKELISTE - TRIMMER/BUSKRYDDER MED TILBEHÖR

- Græsdeflektor
- Knivskærm
- Tri-Arc kniv
- Skulderstrop
- Lyddæmperskærm, unbrakonöggle og skruer
- Forreste håndtag - "J"
- Holdestift
- Nøgler - 13 mm og 16 mm
- Div. løsdeler (beslag mv.)
- Instruktionsbog

EGENSKABER



MONTERING

FORRESTE HÅNDTAG

Se figur 2

Der bør anvendes håndtag med barriere for at opnå den bedst mulige styring og brugersikkerhed.

1. Anbring både den øverste og den nederste klemme omhyggeligt i stilling på drivakselhuset (skaffet), så håndtaget kommer til at sidde bekvemt for brugerens venstre hånd.
2. Før enden af håndtaget ind mellem klemmerne.
3. Bring bolthullerne i flugt og skub den lange bolt (1/4-20 x 1 1/2 tomme) gennem siden af håndtaget.
4. Før den korte bolt (1/4-20 x 1 tomme) ind gennem den modsatte side af klemmen. Montér den flade skive, låseskiverne og møtrikkerne, der holder delene på plads.
5. Indstil derefter håndtaget sådan, at maskinen kan håndteres med optimal balance og betjeningskomfort.
6. Tilspænd først den lange og derefter den korte bolt.
7. Fastgør skulderstroppen til stropholderen og indstil stroppen til en bekvem arbejdsposition.

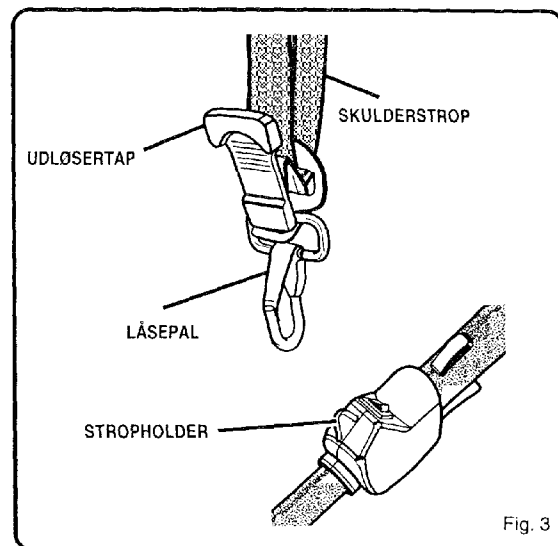
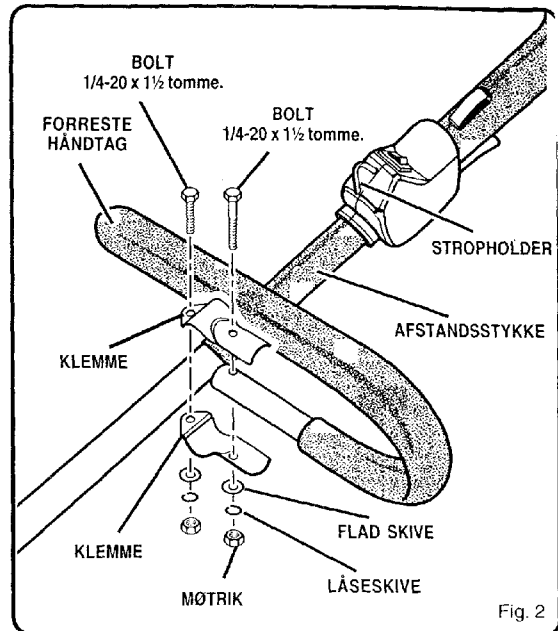
BEMÆRK: Forsøg ikke at fjerne eller ændre afstandsstykket. Afstandsstykket begrænser det forreste håndtags indstillingsmulighed opad. Se figur 4.

FASTGØRING AF SKULDERSTROP

Se figur 3.

1. Fastgør skulderstroppens låseanordning til stropholderen.
2. Indstil stroppen til en bekvem arbejdsposition.

BEMÆRK: Maskinen frigøres fra skulderstroppen ved, at man trækker i udløsertappen med et snuptag.



MONTERING

LYDDÆMPERSKÆRM

Se figur 4.

1. Tag lydæmperskærmen og de to monteringskrueer ud af tilbehørssættet.
2. Fastgør lydæmperskærmen til den bageste del af motorindkapslingen.

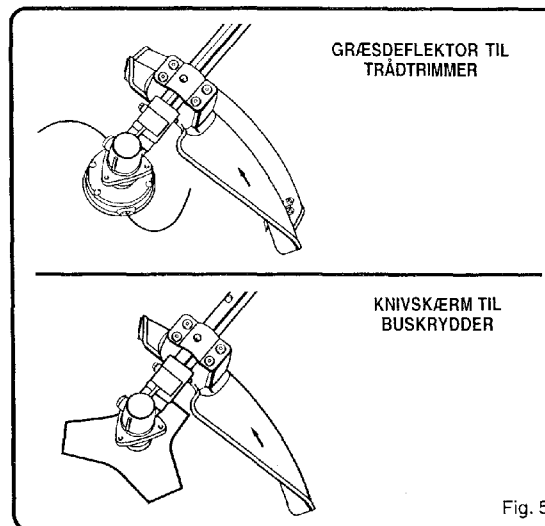
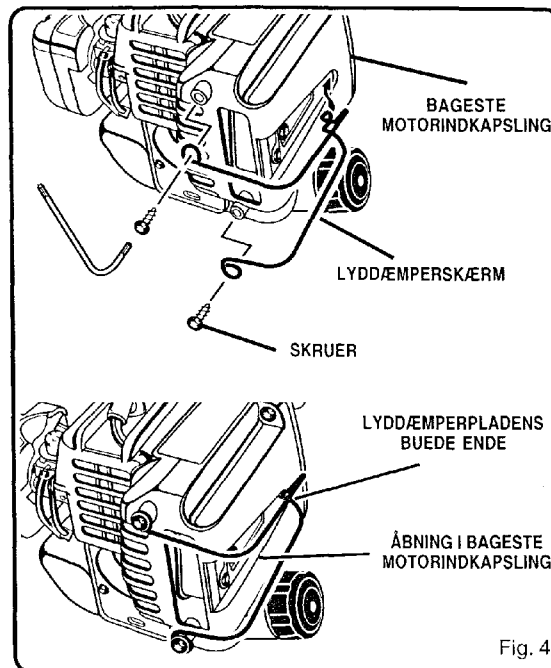
BEMÆRK: Kontrollér, at lydæmperskærmens buede ende lægger rigtigt an mod åbningen på den bageste motorindkapsling.

3. Montér de to skrueer.
4. Spænd skrueerne omhyggeligt fast.

BRUG AF GRÆSDEFLEKTOR OG BLADSKÆRM

Se figur 5.

BEMÆRK: Når maskinen ændres fra buskrydder til trådtrimmer eller omvendt, skal man sikre sig, at den tilhørende beskyttelsesskærm/deflektor også bliver monteret.



MONTERING

KNIVSKÆRM

Se figur 6.

1. Fastgør knivskærmen til monteringsbeslaget. Før derefter de fire skruer (10-24 x 3/4") fra beslagets overside gennem knivskærmen og ind i de gevindskårne monteringsplader.
2. Spænd alle fire skruer forsvarligt fast med unbrakonøglen fra tilbehørssættet.

BEMÆRK: Når trådhoovedet er i brug, skal trådafskærmningen fastgøres til knivskærmen.

GRÆSDEFLEKTOR

Se figur 6.

1. Montér græsdeflektoren på knivskærmen, idet de tre låseflige anbringes i de tilsvarende tre udskæringer.
2. Hold knivskærm og græsdeflektor på plads og klem delene sammen med et fast tryk.

⚠ ADVARSEL:

Af hensyn til ulykkesrisikoen skal motoren altid standses og tændrørshætten tages af, før man foretager nogen justeringer eller skifter redskab.

ÆNDRING FRA TRÅDTRIMMER TIL BUSKRYDDER

AFMONTERING AF TRÅDHOVED

Se figur 7.

1. Bring slidsen i skiven til den øverste flange i flugt med huller i drivakselenden. Før holdestiften gennem slidsen i skiven til den øverste flange og gennem huller i drivakselenden. Afmontering foregår ved, at man drejer spoleholderen i urets retning. Tag spole og trådhooved af drivakslens samleled.
2. Før holdestiften gennem spændeskiven til den øverste flange og gennem drivakselenden. Afmontering foregår ved, at man drejer drivakslens samleled i urets retning med 16 mm topnøglen fra tilbehørssættet.
3. Tag spændeskiven til den øverste flange af drivakslens og gem den, til kniven skal monteres.
4. Tag græsdeflektoren af ved at trykke de tre låsetappe ind og trække deflektoren fri af knivskærmen.

BEMÆRK: Opbevar trådhooveddelene samlet til senere brug.

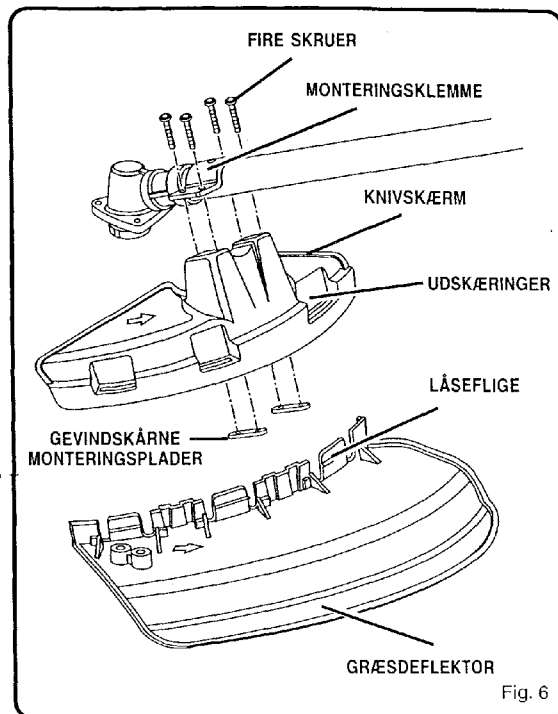


Fig. 6

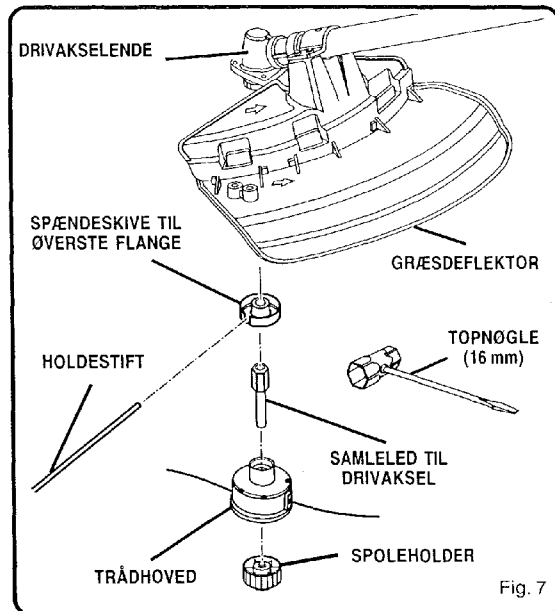


Fig. 7

MONTERING

MONTERING AF KNIV

Se figur 8.

1. Anbring spændeskiven til den øverste flange med den udhulede side ind mod knivskærmen.
2. Centrér kniven på den øverste flange og kontrollér, at kniven lægger fladt an. Monter den profilerede skive med den forhøjede midterdel bort fra kniven. Monter knivmøtrikken. Kniven roterer modsat urets retning, set fra brugerens side.
3. Før holdestiften gennem slidsen i skiven til den øverste flange og gennem hullet i drivakselenden. Drej knivmøtrikken modsat urets retning med 13 mm gaffelnøglen fra tilbehørssættet.
4. Spænd møtrikken godt fast.

ÆNDRING FRA BUSKRYDDER TIL TRÅDTRIMMER

AFMONTERING AF KNIV

Se figur 8.

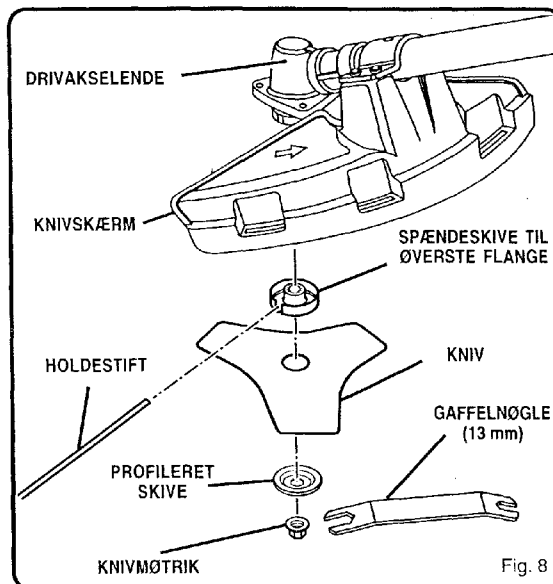
1. Før holdestiften gennem spændeskiven til den øverste flange og gennem drivakselenden. Afmontering foregår ved, at man drejer knivmøtrikken i urets retning.
2. Tag profilskenen og kniven af.
3. Tag spændeskiven til den øverste flange af drivakslen og gem den, til tråd hovedet skal monteres.
4. Monter græsdeflektoren på knivskærmen, idet de tre låseflige anbringes i de tilsvarende tre udskæringer.
5. Hold knivskærm og græsdeflektor på plads og klem delene sammen med et fast tryk.

BEMÆRK: Opbevar buskrydderdelene samlet til senere brug.

MONTERING AF TRÅDHØVED

Se figur 7.

1. Anbring spændeskiven til den øverste flange med den udhulede side ind mod drivakselenden.
2. Før holdestiften gennem slidsen i skiven til den øverste flange og gennem hullet i drivakselenden. Spænd delene fast ved at dreje drivakslens samleled modsat urets retning med 16 mm topnøglen fra tilbehørssættet. Spænd delene godt fast.
3. Anbring tråd hovedet på drivakslens samleled.
4. Før holdestiften gennem slidsen i skiven til den øverste flange og gennem hullet i drivakselenden. Sæt spoleholderen på plads og spænd godt fast ved at dreje den modsat urets retning.



BETJENING

OPTANKNING OG GENOPTANKNING

BRÆNDSTOF SKAL BEHANDLES MED OMTANKE!

- Benzin er yderst brandfarlig og skal håndteres med stor forsigtighed.
- Optankning skal altid foregå udendørs og på afstand af gnister eller åben ild. Pas på ikke at indånde benzindampe.
- Undgå at få benzin eller olie på huden.
- Hold benzin og olie på afstand af øjnene. Har man fået benzin eller olie i øjnene, skal de omgående vaskes i rent vand. Hvis der stadig er irritation, søg da læge omgående.
- Optør straks evt. benzinspild.

BLANDING AF BENZIN/OLIE

- Maskinen drives af en 2-taktsmotor. Den kræver benzin tilsat 2-taktsolie, der skal iblandes i forvejen. Bland blyfri benzin og 2-taktsolie i en ren dunk, som er godkendt til brændstof.
- Motoren er godkendt til blyfri bilbenzin med oktantal 87 ((R + M) / 2) eller højere, tilsat 2-taktsolie.
- Brug ikke nogen form for færdigblandet 2-taktsbenzin fra tankstationer - heller ikke brændstof beregnet til knallerter, scootere osv.
- Brug selvblendende kvalitetsolie beregnet til luftkølede 2-taktsmotorer. Brug ikke olie beregnet til bilmotorer eller til 2-takts bådmotorer.
- Bland 2% olie i benzinen. Dette svarer til blandingsforholdet 50:1.
- Bland benzin og olie omhyggeligt og ryst dunken hver gang, inden maskinen tankes op.
- Bland benzin og olie i små mængder. Der bør ikke blandes mere benzin/olie, end der skal bruges i løbet af en måned. Det anbefales at bruge 2-taktsolie med stabiliserende additiv.



OPTANKNING




1. Gør rent rundt om tankdækslet, så der ikke kommer urenheder i tanken.
2. Udlign evt. overtryk i tanken ved at løsne tankdækslet langsomt, så benzinen ikke trænger ud omkring dækslet.
3. Hæld forsigtigt benzinblanding i tanken. Undgå at spilde benzin.

4. Rens og inspicér pakningen, før tankdækslet sættes på igen.
5. Sæt straks derefter tankdækslet på plads og spænd det fast med håndkraft. Alt evt. benzinspild skal optørres. Bring maskinen på mindst 9 meters afstand af stedet, hvor den blev tanket op, før motoren startes.

BEMÆRK: Det er normalt, at en ny motor afgiver røg under og efter første gangs brug.

⚠ ADVARSEL:

Stands altid motoren før optankning. Optankning må aldrig ske med igangværende eller varm motor. Bring trimmeren på mindst 9 meters afstand af stedet, hvor den blev tanket op, før motoren startes. Undlad at ryge!

	+		=	
1 liter	+	20 ml	=	} 50:1
2 liter	+	40 ml	=	
3 liter	+	60 ml	=	
4 liter	+	80 ml	=	
5 liter	+	100 ml	=	

BETJENING AF TRIMMEREN

Hold maskinen med højre hånd på det bageste håndtag og venstre hånd på det forreste håndtag. Hold godt fast i begge håndtag under arbejdet. Maskinen bør holdes i en bekvem stilling med gashåndtaget omkring hoftehøjde. *Se figur 9.*

Giv altid motoren fuld gas, når maskinen arbejder. Højt græs trimmes fra oven og nedad. Herved forhindrer man, at græsset vikles omkring drivakselhus og trådhoved (sker dette, kan motoren blive overophedet). Hvis der er blevet viklet græs omkring trådhovedet, stands da motoren, tag tændrørshætten af og fjern græsset. Længere tids trimmerarbejde uden fuld gas vil medføre, at der drypper olie fra lyddæmperen.

BETJENING



FREMFORING AF TRÅD

AUTOMATISK FREMFØRING AF TRÅD (EZ LINE™ TAP ADVANCE SYSTEM)

Fremføring af ny tråd sker ved, at trådhovedet bankes let mod græsunderlaget, mens motoren går på fuld gas.

1. Lad motoren arbejde på fuld gas.
2. Bank trådhovedet let mod underlaget, hvorved tråden føres frem. Tråden føres et stykke frem, hver gang trådhovedet støder let imod underlaget.
3. Det kan være nødvendigt at banke let flere gange, inden tråden rammer afskæringsbladet.
4. Nu kan trimmearbejdet fortsættes.

BEMÆRK: Hvis tråden er slidt for langt ind, kan den ikke føres længere frem ved at banke trådhovedet let mod underlaget. I så fald skal MOTOREN STANDSES og tråden føres manuelt frem.

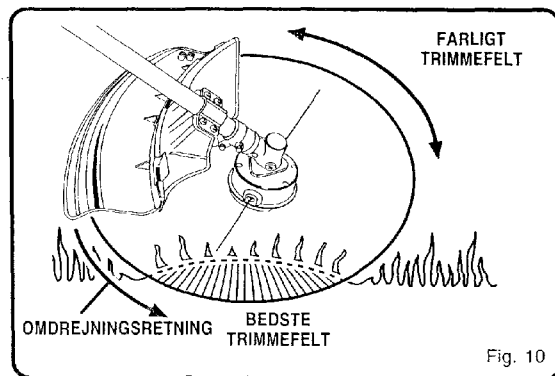
MANUEL FREMFØRING AF TRÅD

Tryk spoleholderen nedad og foretag trådfremføringen manuelt ved at trække i tråden(e).

TIPS OM TRIMNING

Se figur 10

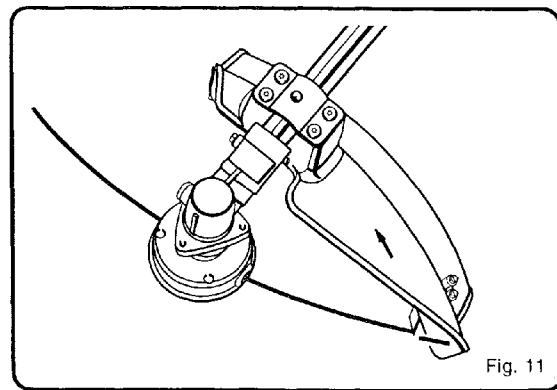
- Hold maskinen lænet ind over arbejdsområdet. Derved udnyttes det bedste trimmefelt.
- Lad ikke trimmeren arbejde i det farlige trimmefelt.
- Udfør trimmearbejdet med tråden. Tråden må ikke tvinges ind på et uslået græsareal.
- Flethegn og stakitter forårsager særlig stor slitage - og i nogle tilfælde brud - på tråden. Naturstens- og murstensvægge, kantsten og trækonstruktioner kan også forårsage hurtig nedslidning af tråden.
- Undgå at lade tråden ramme træer og buske. Træbark, trælist, udvendig bygningsbeklædning og hegnspæle bliver let beskadiget af tråden.



TRÅDAFSKÆRINGSBLAD PÅ GRÆSDEFLEKTOR

Se figur 11.

Trimmerens græsdeflektor er forsynet med et trådafskæringsblad. Det bedste trimmeresultat opnås ved, at tråden føres så langt frem, at dens længde bliver tilpasset af afskæringsbladet. Før tråden længere frem, når det kan høres, at motoren begynder at rotere hurtigere end normalt. Herved bevares den bedste ydeevne, og tråden holdes lang nok til, at den føres korrekt frem.



BETJENING

BETJENING AF BUSKRYDDER

Hold buskrydderen med højre hånd på det bageste håndtag (gashåndtaget) og venstre hånd på det forreste håndtag. Hold godt fast i begge håndtag under arbejdet. Buskrydderen bør holdes i en bekvem stilling med det bageste håndtag omkring hoftehøjde. Bevar et solidt greb og et sikkert fodfæste. Man bør indtage en arbejdsstilling, så man ikke risikerer at få overbalance, hvis kniven skulle "slå tilbage".

Indstil skulderstroppen, så maskinen holdes i en bekvem arbejdsstilling, og på en måde, så skulderstroppen begrænser risikoen for, at brugeren kommer i berøring med kniven.

Se figur 12.



Fig. 12

Vær ekstra påpasselig med maskinen, når den er monteret med kniv. Hvis den roterende kniv rammer en forhindring, som den ikke er i stand til at skære over, kan maskinen "slå tilbage". Berøringen med det hårde materiale kan midlertidigt standse kniven, så motorkraften "kaster" maskinen bort fra det ramte emne. Reaktionen kan være så voldsom, at brugeren mister kontrollen over maskinen. Tilbageslag kan forekomme uden varsel, hvis kniven pludselig standses af en forhindring eller hænger fast i noget. Risikoen for, at dette sker, er størst på steder, hvor det er svært at se materialet, der skal bearbejdes. Af hensyn til både arbejdsvenligheden og -sikkerheden bør man arbejde fra højre mod venstre med maskinen. Herved minimeres tilbageslagseffekten i tilfælde af, at man rammer fremmedlegemer eller for kraftigt træmateriale. Se figur 13.

BEVÆG MASKINEN FRA HØJRE IND MOD MATERIALET, DER ØNSKES FJERNET. HERVED VIL DET BLIVE OVERSKÅRET MOD VENSTRE SIDE AF KNIVSKÆRMEN.

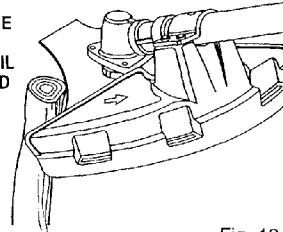


Fig. 13

TRI-ARC KNIV

TRI-ARC kniven egner sig kun til at arbejde i bløde ukrudtsplanter og vinranker. Når kniven bliver sløv, kan den vendes, hvorved levetiden forlænges. TRI-ARC kniven må ikke skærpes.

Det tilrådes kun at anvende TRI-ARC kniven, res.delsnr. 984227001, som kan købes hos de autoriserede forhandlere.

ARBEJDSTEKNIK MED KNIV

⚠ ADVARSEL:

Det kræver den yderste påpasselighed at arbejde sikkert, når maskinen er monteret med kniv. Læs de særskilte sikkerhedsregler for brug af maskinen med kniv i afsnittet "Særlige sikkerhedsregler for buskrydder og brug af kniv".

- Hold altid fast i med begge hænder under arbejdet med maskinen. Tag godt fat i begge håndtag.
- Bevar et solidt greb og et sikkert fodfæste. Man bør indtage en arbejdsstilling, så man ikke risikerer at få overbalance, hvis kniven skulle "slå tilbage".
- Afsøg og ryd arbejdsområdet for eventuelle skjulte materialestumper som f.eks. glas, sten, beton, metaltråd, træ osv.
- Arbejd aldrig med kniv i nærheden af fortove, hegn, pæle, bygninger eller andre ubevægelige emner.
- Arbejd aldrig videre med en kniv, der har ramt noget hårdt, uden først at kontrollere den for skader. Brug aldrig en kniv, der på nogen måde er konstateret defekt.
- Arbejd med maskinen som en le i fejende bevægelser fra side til side (kun med TRI-ARC kniv).

BETJENING

START OG STANDSNING

Se figur 14 og 15.

BEMÆRK: Motoren er udstyret med automatisk chokerfunktion. Fremgangsmåden ved start med automatisk choker er anderledes end på motorer med manuel choker. Læs og følg følgende startanvisninger omhyggeligt.

⚠ ADVARSEL:

Motoren må aldrig startes eller være i gang på tilfældige eller dårligt ventilerede steder. Det er livsfarligt at indånde udstødningsgas!

START AF KOLD MOTOR:

1. Læg maskinen på en flad, ryddet overflade. Stil tændingskontakten i "I" (TÆNDT) stilling.
BEMÆRK: Trimmeren er udstyret med en tænd-/slukkontakt (anodisk type). Se efter, at kontakten står i stilling "I" (TÆNDT), før der trækkes i startgrebet.
2. Tryk på spædebælgen ("tipperen") **8-10 gange**.
3. Sæt chokergrebet på "fuld choke" (| |).
4. Tryk på gashåndtagets udløserknop, klem gashåndtaget ind og træk i startsnoren, indtil motoren er ved at løbe i gang. (Træk ikke mere end 6 gange i startsnoren).
5. Sæt chokergrebet på "halv choke" (| |).
6. Hold gashåndtaget inde og træk igen i startsnoren, indtil motoren er i gang.
7. Varm motoren op på fuld gas (gashåndtag klemt helt i bund) med "halv choke" (| |) i 30-45 sekunder. Sæt chokergrebet på "ingen choke" (↘).

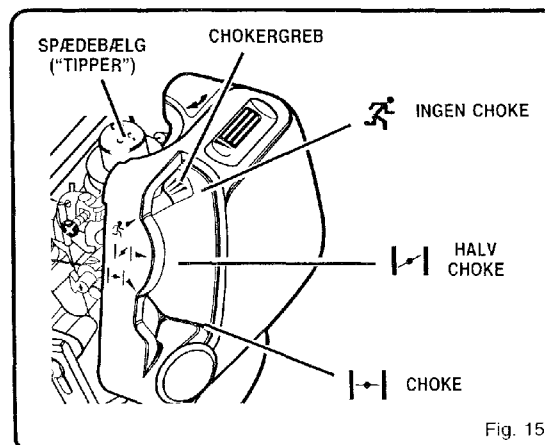
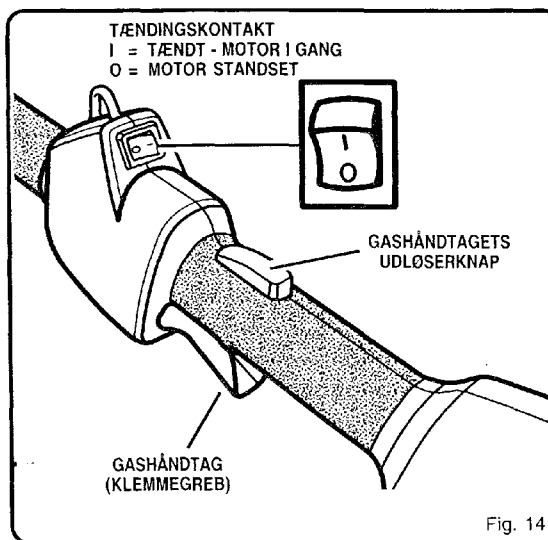
START AF VARM MOTOR:

1. Sæt chokergrebet på "ingen choke" (↘).
2. Hold gashåndtaget inde og træk igen i startsnoren, indtil motoren er i gang.

STANDSNING AF MOTOREN

Motoren standses, når tændingskontakten sættes i "O" stilling.

BEMÆRK: Se efter, at tændingskontakten står i stilling "I" (TÆNDT), inden motoren forsøges startet igen.



VEDLIGEHOELSE

⚠ ADVARSEL:

Brug kun fabrikkens originale reservedele, tilbehør og redskaber. Undlader man at følge dette råd, kan det medføre ulykker, forringet ydeevne og tab af garantidækning.

- Nedennævnte justeringer og reparationer kan man selv udføre. Andre reparationer tilrådes det at få udført på et autoriseret serviceværksted.
- Forkert/utilstrækkelig vedligeholdelse kan bl.a. forårsage for kraftige koksaflejringer i motoren med deraf følgende ydelsestab og forurening med sort olieslam, der drypper fra lydæmperen.
- For at minimere risikoen for kvæstelse skal man kontrollere, at alle skærme, stropper, deflektorer og håndtag er forsvarligt fastgjort.

UDSKIFTNING AF SPOLE

AUTOMATISK TRÅDFREMFØRING (EZ LINE™ TAP ADVANCE SYSTEM)

NY SPOLE MED TRÅD

Se figur 16 og 17.

Hvis det kun er tråden, der skal udskiftes, se da under "Udskiftning af tråd" længere omme i instruktionsbogen.

Brug kun monofilament-tråd i en diameter på 2,4 mm. Med henblik på at opnå en optimal ydeevne tilrådes det kun at bruge original tråd til udskiftning.

1. Stands motoren og tag tændrørshætten af. Hold fat omkring tråd hovedet og skru spoleholderen af. Drej holderen i urets retning.
2. Tag den tomme spole ud af tråd hovedet. Lad fjederen forblive fastgjort til spolen.
3. Før den nye spole monteres, skal man sikre sig, at trådenderne går igennem de to slidser, der sidder overfor hinanden på spolen. Hver trådende skal stikke godt 1,5 cm uden for hver sin slidse.
4. Før trådene ind gennem øjerne i tråd hovedet. Tryk forsigtigt spolen på plads i tråd hovedet (om fornødent trækkes trådene forsigtigt udad). Når spolen er på plads i tråd hovedet, trækker man med et "snuhtag" trådenderne fri af slidserne i spolen.
5. Tryk spolen ind mod akselenden og drej den mod urets retning, indtil den ikke kan skrues længere ind. Hold spolen inde og drej den en smule i urets retning. Slip spolen. Spolen skal nu sidde fastlåst i tråd hovedet. Gør den ikke det, hold den da inde og drej på den igen, til den er fastlåst.

6. Kontrollér, at tråd hovedet og spoleholder er spændt fast på drivakslen ved at efterspænde holderen (mod urets retning).
7. Træk udad i trådene, så spolen kommer i trimstilling igen. Tryk spoleholderen nedad og træk samtidig i tråden(e) for at føre denne/disse manuelt frem. Samtidig får man kontrolleret, at tråd hovedet er korrekt samlet.

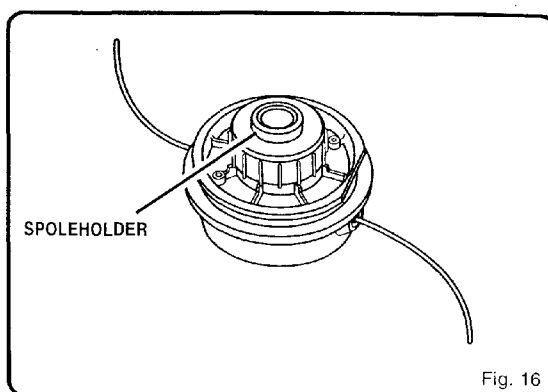


Fig. 16

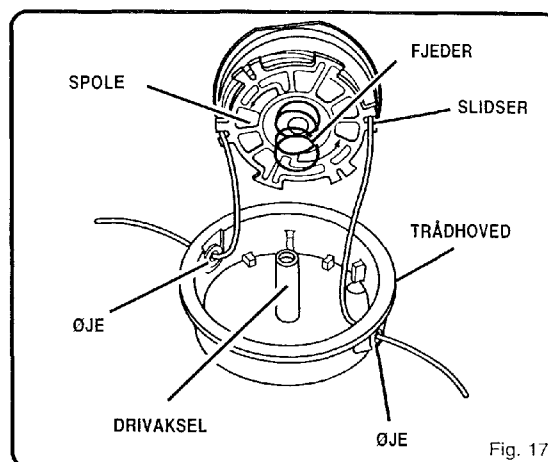


Fig. 17

VEDLIGEHOJDELSE

UDSKIFTNING AF TRÅD

Se figur 18, 19, 20 og 21.

1. Stands motoren og tag tændrørshætten af. Hold fat omkring tråd hovedet og skru spoleholderen af. Drej holderen i urets retning.
2. Tag den tomme spole ud af tråd hovedet. **BEMÆRK:** Lad fjederen forblive fastgjort til spolen. Fjern eventuelle rester af den gamle tråd på spolen.
3. Tilskær to stykker tråd i hver ca. 2,7 meters længde.
4. Før den første tråd ind gennem forankringshullet i spolens øverste del. Den første tråd vikles modsat urets retning omkring spolens overdel som vist med pile på spolen. Anbring tråden i slidsen på den øverste spoleflange, så der stikker godt 152 mm tråd uden for slidsen. Spolen må ikke overfyldes med tråd! Når tråden er viklet på, bør der være mindst 6 mm fra yderste omvikling ud til spolens yderkant.
5. Montér den anden tråd på tilsvarende måde i spolens nederste del. Spolen må ikke overfyldes med tråd!
6. Udskift både spole og spoleholder. Se i afsnittet "Udskiftning af spole".

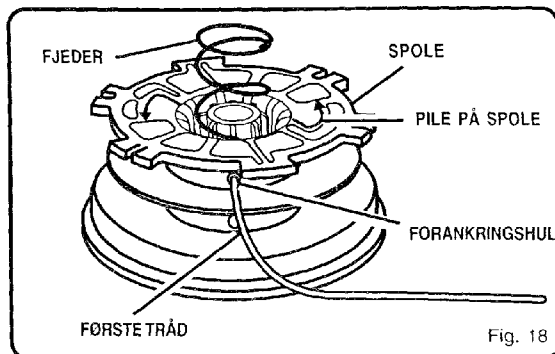


Fig. 18

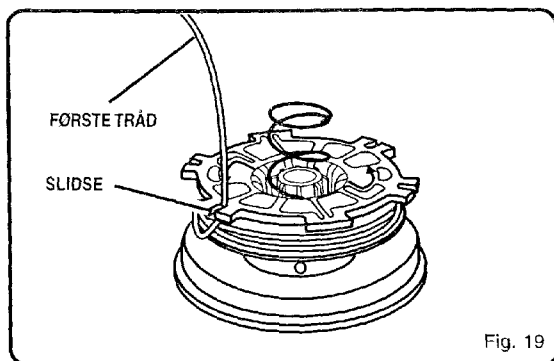


Fig. 19

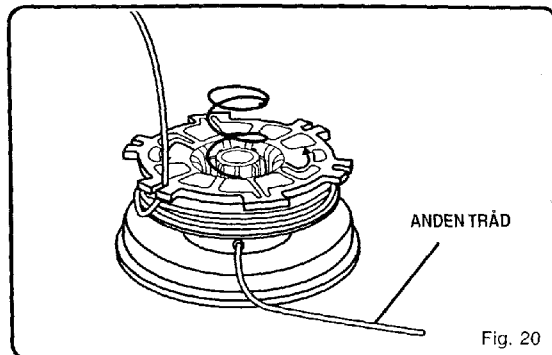


Fig. 20

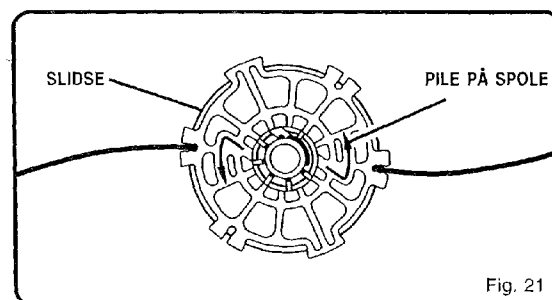


Fig. 21

KNIVDÆKSEL

Se figur 22.

Sæt altid knivdækslet på, når maskinen ikke er i brug. Knivdækslets kanter er forsynet med clips, der griber fat i kniven og holder dækslet på plads. Brug handsker og vær forsigtig under håndtering af kniven.

BEMÆRK: Husk at tage knivdækslet af, før maskinen startes. Glemmer man at tage knivdækslet af, risikerer man, at det slynges ud, når kniven begynder at rotere.

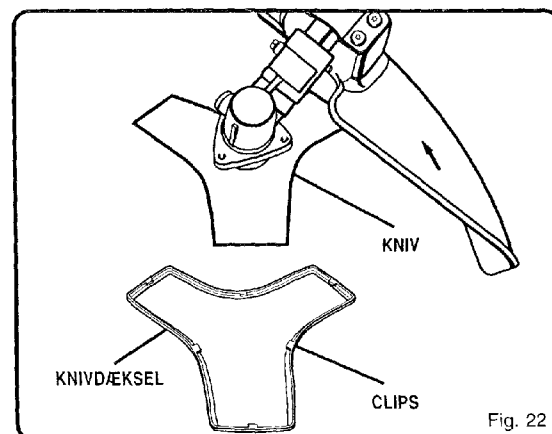


Fig. 22

VEDLIGEHOLDELSE

TANKDÆKSEL

ADVARSEL:

Et utæt tankdæksel udgør en brandfare og skal derfor straks udskiftes.

Tankdækslet indeholder et vedligeholdelsesfrit filter og en kontraventil. Et tilstoppet benzfilter forringer motorens ydeevne. Hvis motorens ydeevne forbedres, når tankdækslet løsnes, kan kontraventilen være defekt eller filteret tilstoppet. Udskift om fornødent tankdækslet.

TÆNDRØR

Motoren kører med et Champion RCJ-6Y tændrør. Korrekt elektrodeafstand: 0,63 mm. Udskift tændrøret en gang om året med ét af præcis samme type.

OPBEVARING (1 MÅNED ELLER LÆNGERE)

1. Tøm benzintanken helt. Brug en dunk, der er godkendt til brændstof. Start motoren og lad den gå, til den kører tør.
2. Rengør maskinen overalt. Opbevar maskinen på et velventileret sted uden for børns rækkevidde. Opbevar maskinen på afstand af ætsende midler som f.eks. havekemikalier og optøningsalt.
3. Overhold alle ISO-normer og gældende bestemmelser for sikker opbevaring og håndtering af benzin. Overskydende benzin bør opbruges i fartøjer eller andre maskiner med 2-taktsmotor.

FEJLFINDING

HVIS IKKE, DE NÆVNTE LØSNINGER AFHJÆLPER PROBLEMET, ANBEFALES DET AT KONTAKTE NÆRMESTE AUTORISEREDE FORHANDLER ELLER SERVICEVÆRKSTED.

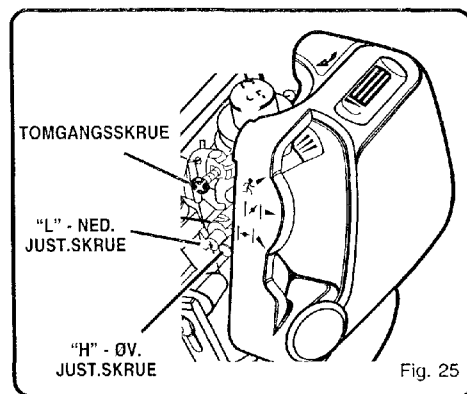
PROBLEM	MULIG ÅRSAG	LØSNING
Motoren starter ikke:	<ol style="list-style-type: none"> Ingen gnist i tændrøret. Motoren får ingen benzin. Motoren er "druknet". Startsnoren går strammere, end da motoren var ny. 	<ol style="list-style-type: none"> Kontrollér tændrøret. Tag tændrørshætten af og skru tændrøret ud. Sæt tændrørshætten på igen og læg tændrøret, så dets metaloverflade har stabil kontakt med cylindermetallet. Træk i startsnoren og se efter, om der dannes gnister mellem tændrørets elektroder. Hvis ikke, der dannes gnister, gentages forsøget med et nyt tændrør. Pump med spædebælgen ("tipperen"), indtil det kan mærkes, at den er fyldt med benzin. Hvis ikk spædebælgen bliver fyldt op, er benzintilførslen før bælgen tilstoppet. Kontakt et serviceværksted. Hvis spædebælgen bliver fyldt op, kan motoren være "druknet" (se næste punkt). Skrú tændrøret ud og vend maskinen, så tændrørshullet peger nedad. Sæt chokergrebet "ingen choke" og træk 10-15 gange i startsnoren. Herved bliver motoren tømt for overskydende benzin. Rens tændrøret og skru det i igen. Træk yderligere tre gange i startsnoren med chokergrebet på "ingen choke". Hvis ikke, motoren starter nu, sættes chokergrebet på "fuld choke". Start derefter motoren på den normale måde. Starter motoren stadig ikke, prøv da at udskifte tændrøret med et nyt. Kontakt et serviceværksted.
Motoren starter men kan ikke tage gassen:	Karburatoren trænger til justering.	Drej justeringsskruen "L" 1/16 omgang mod urets retning . Hvis ikke, den nederste justeringsskrue "L" kan drejes mod urets retning, må begrænserhætten af plastic ikke påvirkes med magt. Kontakt et serviceværksted. <i>Se figur 25.</i>
Motoren starter men kan kun gå på høje omdrejninger med "halv choke":	Karburatoren trænger til justering.	Drej justeringsskruen "H" 1/16 omgang mod urets retning . Hvis ikke, den øverste justeringsskrue "H" kan drejes mod urets retning, må begrænserhætten af plastic ikke påvirkes med magt. Kontakt et serviceværksted. <i>Se figur 25.</i>
Motoren kan ikke komme helt op i omdrejninger og ryger for meget:	<ol style="list-style-type: none"> Kontrollér benzin-/olieblandingen. Luftfilteret er tilstoppet. Karburatoren trænger til justering. 	<ol style="list-style-type: none"> Brug frisk benzin og den korrekte blanding af benzin og 2-taktsolie. Rens luftfilteret. Se i afsnittet om "Udskiftning og rensning af luftfilter". Drej justeringsskruen "H" 1/16 - 1/8 omgang i urets retning. <i>Se figur 25.</i>
Motoren starter og tager gassen, men kan ikke gå i tomgang:	Karburatoren trænger til justering.	Tomgangshastigheden sættes op ved at dreje tomgangsskruen i urets retning.
Kniven fortsætter med at rotere, når motoren går tomgang:	Karburatoren trænger til justering.	Tomgangshastigheden sættes ned ved at dreje tomgangsskruen modsat urets retning. <i>Se figur 25.</i> Hvis kniven også efter tomgangsjustering bliver ved med at rotere, uden at man giver motoren gas, skal fejlen rettes på et autoriseret serviceværksted.

FEJLFINDING

HVIS IKKE, DE NÆVNTE LØSNINGER AFHJÆLPER PROBLEMET, ANBEFALES DET AT KONTAKTE NÆRMESTE AUTORISEREDE FORHANDLER ELLER SERVICEVÆRKSTED.

PROBLEM	MULIG ÅRSAG	LØSNING
Tråden kan ikke føres frem:	<ol style="list-style-type: none"> 1. Tråden "griber fat i sig selv". 2. Der mangler tråd på spolen. 3. Tråden er slidt for langt ind. 4. Tråden er sammenfiltret på spolen. 5. Motoren går med for lave omdrejninger. 	<ol style="list-style-type: none"> 1. Smør tråden med siliconespray. 2. Montér ny tråd på spolen. Se i afsnittet "Udskiftning af tråd". 3. Træk i trådenderne samtidig med, at spoleholderen skiftevis trykkes ned og slippes. 4. Rul tråden helt af spolen og vikl den omhyggeligt på igen. Se i afsnittet "Udskiftning af tråd". 5. Før tråden frem med fuld gas på motoren.
Der vikles græs omkring drivakselhus og trådhoved:	<ol style="list-style-type: none"> 1. Trimmeren har arbejdet i højt græs nær jordoverfladen. 2. Motoren har ikke arbejdet med fuld gas. 	<ol style="list-style-type: none"> 1. Højt græs trimmes fra oven og nedad. 2. Giv altid motoren fuld gas, når maskinen arbejder.
Spoleholderen er svær at dreje:	Holderens gevind er snavsede eller beskadigede.	Rens gevindene og smør dem med fedt. Hjælper det ikke, må spoleholderen udskiftes.
Der drypper olie fra lyddæmperen:	<ol style="list-style-type: none"> 1. Motoren har ikke arbejdet med fuld gas. 2. Kontrollér benzin-/olieblandingen. 3. Luftfilteret er tilstoppet. 4. Karburatoren trænger til justering. 	<ol style="list-style-type: none"> 1. Giv altid motoren fuld gas, når maskinen arbejder. 2. Brug frisk benzin og den korrekte blanding af benzin og 2-taktsolie. 3. Rens luftfilteret. Se i afsnittet om "Udskiftning og rensning af luftfilter". 4. Drej justeringsskruen "H" 1/16 - 1/8 omgang i urets retning. Se figur 25.

BEMÆRK: Karburatorens justeringsskrue(r) er forsynet med plastichætte(r), der modvirker, at skrue(r) flytter sig i urets retning i forhold til den originale fabriksjustering. Hvis der opstår et motorproblem, som i afsnittet "Fejlfinding" anbefales løst ved at dreje en justeringsskrue mod urets retning, og der ikke er foretaget justeringer, siden maskinen var ny, bør man lade et autoriseret serviceværksted foretage indgrebet. Den nødvendige justering er i de fleste tilfælde en enkel opgave for en faguddannet servicetekniker.



FABRIKSGARANTI

GARANTIERKLÆRING

(RTSA / RTUK / RTG)

Alle Homelite-produkter er dækket af fabriksgaranti mod materiale- og fremstillingsfejl i 2 år, gældende fra den dato, som fremgår af det originale faktura- eller leveringsbilag.

Fejl hidrørende fra normal slitage og tæring, ukyndig/forkert vedligeholdelse/håndtering eller overbelastning er udelukket fra garantidækning. Udstyr som batterier, el-pærer, knive/skær mv. er ikke omfattet af garantien.

I tilfælde af funktionsfejl inden for garantiperioden bedes maskinen indleveret i samlet tilstand og med købsbilag til en autoriseret forhandler eller nærmeste Homelite serviceværksted.

Køberens lovbestemte rettigheder med hensyn til defekte produkter forbliver uanfægtet af fabriksgarantien.

Ryobi Technologies GmbH, Itterpark 7, D-40724 Hilden, Tyskland

Ryobi Technologies, Customer Services, Anvil House, Tuns Lane, Henley-on-Thames, RG9 1SA, UK

Homelite / R.T.S.A BP 50012 - F-95945 Roissy CDG Cedex – FRANKRIG

Ryobi Technologies Australia PTY Limited, 359-361 Horsley Road, Milperra, NSW 2214 Australien

EU SIKKERHEDSDIREKTIV

SKEMA OVER LYDEFFEKT-TRYK OG HÅNDTAGSVIBRATION FOR TRÅDTRIMMERE OG BUSKRYDDERE

Oplysninger om støjniveau iht. EU's "maskindirektiv", 98/37/EF.

De anførte maskintyper er afprøvet med betjening svarende til normale driftsforhold.

Både det A-vægtede lydtryksniveau (LpA) ved brugerens øre og det A-vægtede lydeffektniveau (LWA) er målt i overensstemmelse med direktiv 79/113/EØF. Brug af hørevern anbefales ved et støjniveau på over 85 dBA.

Håndtagsvibrationen er målt i overensstemmelse med ISO-norm 7916. Der henvises til instruktionsbogens afsnit med sikkerhedsregler.

MODEL	MODEL nr.	LYDTRYK LpA (dBA)	LYDEFFEKT LwA (dBpA)	VIBRATION m/s ²
F3040	UT70131	100	112	10,5

EC KONFORMITETSERKLÆRING

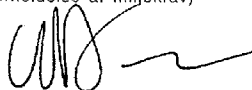
I henhold til EU's "maskindirektiv" 98/37/EF og "EMC-direktiv" 89/336/EØF - erklærer firmaet

Homelite Consumer Products Inc., 1428 Pearman Dairy Road, Anderson, SC 29625 (USA),

hermed under eneansvar, at produktet PLT3040 (UT70131) -, som dette certifikat er gældende for, overholder de grundlæggende sundheds- og sikkerhedskrav i EU-direktiv 98/37/EF ("maskindirektivet") samt andre relevante direktiver såsom direktiv 89/336/EØF ("EMC-direktivet") og direktiv 2000/14/EF.

Med henblik på korrekt overholdelse af EU-direktivernes sundheds- og sikkerhedskrav er følgende europæiske og/eller nationale standarder og/eller tekniske specifikationer blevet konsulteret: EN ISO 14982:1998, ISO 7916 & 7917, EN ISO 11806:1997, ISO 7918-1995, ISO 8380-1993, ISO 8893-1989, ISO 10884-1995, EN 292-1:1991, EN 292-2:1991, EN 292-2:1991/A1:1995, EN 563-1994, EN 27917-1991, ISO 7112-1982, ISO 7113-1991

Wayne Hill
Direktør for afd. "Environmental Compliance"
(overholdelse af miljøkrav)



Homelite Consumer Products, Inc.
1428 Pearman Dairy Road
Anderson, SC 29625, USA

Den 22. december, 2002