

---

**DK Betjeningsvejledning**  
**GB User manual**  
**RU Руководство пользователя**  
**NO Bruksanvisning**

**ET 850**  
**ET 1000**



## Indholdsfortegnelse

---

|                                      |   |
|--------------------------------------|---|
| Sikkerhedsforeskrifter .....         | 3 |
| Identifikation af dele .....         | 4 |
| Montering .....                      | 4 |
| Beklædning .....                     | 5 |
| Kørsel og justeringsmuligheder ..... | 5 |
| Opbevaring .....                     | 6 |
| Vedligeholdelse.....                 | 6 |
| Specifikationer .....                | 6 |

Vi ønsker dig tillykke med din nye trimmer. Vi er overbevist om, at denne maskine fuldt ud vil opfylde dine forventninger. For at opnå det maksimale udbytte af din maskine, bør du gennemlæse denne betjeningsvejledning grundigt. Det vil spare dig for unødige besværligheder. Du bør især være opmærksom på sikkerhedsforeskrifterne, som er markeret med dette symbol:



### Registrering af produkt / Reservedele

Registrer dit produkt online på Mit Texas. Mit Texas findes på **www.texas.dk**  
Efter registrering kan Texas give dig en endnu bedre service.

Når du har registreret dit produkt, sørger Texas for at tilknytte relevant information til produktet såsom reservedelstegning, manual, fejlfinding m.m. Derudover kan Texas kontakte dig med relevant information vedrørende dit produkt.

Reservedelstegning over alle Texas' produkter findes på vores hjemmeside **www.texas.dk**. Finder du selv varenumre, giver det en hurtigere ekspedition.

Reservedele kan købes online på **www.texas.dk** eller kontakt din nærmeste forhandler. Du finder forhandlerliste på **www.texas.dk**

## Sikkerhedsforeskrifter

---

Ved arbejde med en elektrisk trimmer bør sikkerhedsanvisningerne følges nøje. Gennemlæs betjeningsvejledningen grundigt inden du starter din maskine. Vær sikker på at du omgående kan stoppe maskinen og slukke motoren i tilfælde af uheld. Samtlige instruktioner omkring sikkerhed og vedligeholdelse af trimmeren tjener til din egen sikkerhed.



- En trimmer må ikke bruges til andet arbejde end som beskrevet i betjeningsvejledningen.
- Brug kun tilbehør og originale reservedele. Montering af ikke godkendte dele kan medføre forøget risiko og er derfor ikke lovlig. Ethvert ansvar fraskrives ved ulykke eller anden skade, som forårsages pga. montering af uoriginale dele.
- Før maskinen tages i brug, bør forhandleren eller anden fagkyndig instruere.
- Den, der betjener maskinen, er ansvarlig for andre personer i arbejdsområdet. Brug aldrig maskinen når andre, især børn eller dyr er i nærheden.
- Mindreårige må ikke betjene maskinen.
- Maskinen må kun lånes ud til personer, som er fortrolig med betjening af maskinen. Betjeningsvejledningen skal under alle omstændigheder medfølge.
- Trimmeren må kun betjenes af personer, som er udhvilede, raske og i god form. Hvis arbejdet er udmattende, bør der holdes jævnlige pauser. Efter indtagelse af alkohol må der ikke arbejdes med maskinen.
- Check altid at bolte og møtrikker er spændt før start.
- Dette er et elektrisk produkt, og må derfor aldrig komme i kontakt med vand.

**”Pas på roterende snøre”**  
**At arbejde med maskinen på stejle skrånninger er farligt!**  
**Benyt kun maskinen på områder, hvor den kan håndteres sikkert!**

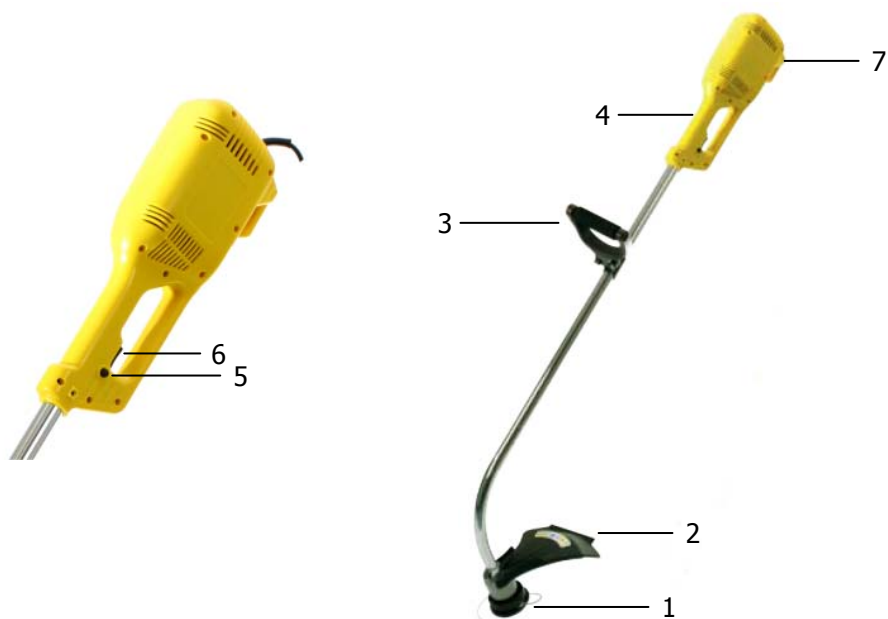
### Bortskaffelse:

Bortskaffelse af elektriske produkter må ikke ske sammen med almindeligt husholdningsaffald. Elektriske produkter skal medbringes til det lokale genbrugscenter og bortskaffes på korrekt vis der.



## Identifikation af dele

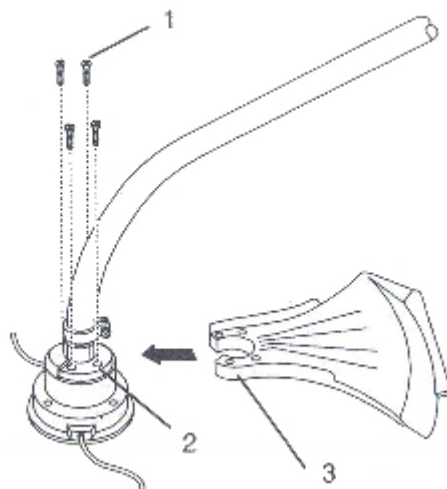
1. Trimmerhoved
2. Skærm
3. Håndtag 1
4. Håndtag 2
5. Afbryder
6. Hovedafbryder
7. Motorhus



## Montering

Monter skærmen (**3**) på trimmeren med de medfølgende skruer.

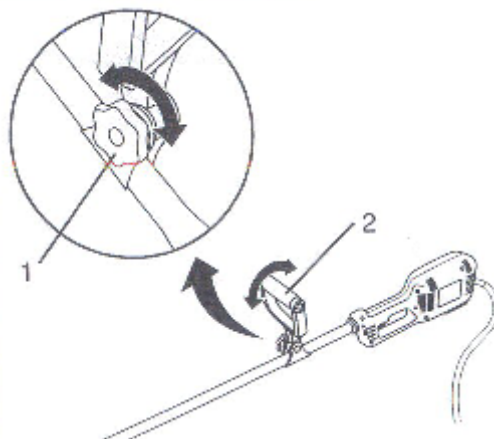
Vær opmærksom på at skærmen vender bagud.



Drej håndtaget (**1**), for at løsne håndtaget.

Juster håndtaget til den ønskede position, bemærk at håndtaget kan glide langs skaftet.

Håndtaget bør være monteret, så trimmeren er behagelig at arbejde med.



## Nettilslutning

---

Maskinen kan kun benyttes med enfaset vekselstrøm med 230 Volt 50 Hz vekselspænding. Den er beskyttelsesisoleret og må derfor også tilsluttes til stikdåsen uden beskyttelsesleder. Før trimmeren tages i drift, skal du sørge for, at netspændingen stemmer overens med driftsspændingen på klipperens mærkeplade.

## Beklædning

---

Ved arbejdet med maskinen er tætsiddende arbejdstøj, solide arbejdshandsker, høreværn og støvler med skridsikre såler påbudt.



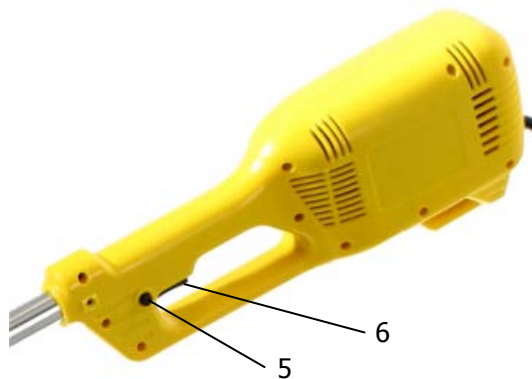
## Kørsel og justeringsmuligheder

---

For at starte trimmeren, tryk afbryder (5) ind med tommelfingeren. Tryk herefter afbryder (6) ind, hvorefter trimmeren vil starte.

Stop ved at slippe en eller begge afbrydere.

Trimmerhovedet vil rotere mindst 5 sekunder efter afbryderen er sluppet.



Trimmerhovedet virker efter systemet Tap' n Go. Dette virker på følgende måde:

Der gives fuld gas samtidig med at trimmeren forsigtigt, men fast presses mod jorden. Derved trykkes knappen på trimmerhovedet op i trimmerhovedet. Når dette sker bliver der frigivet snøre fra trimmerhovedet.

Overskydende bliver skåret af på kniven, på skærmen.



## Opbevaring

---

Trimmeren opbevares tørt og utilgængeligt for børn.

## Vedligeholdelse

---



Før der udføres reparationer eller vedligeholdelse på trimmeren, skal strømmen være afbrudt, dvs. batteriet skal være afmonteret.

Udskift snøren:

Drej dækslet (1) mod uret, for at løsne snørehovedet (2).

Drej snørehovedet (2) mod uret for at frigøre "tænderne"(4), der er i indgreb i trimmerhovedet (3). Løft snørehovedet ud af trimmerhovedet.

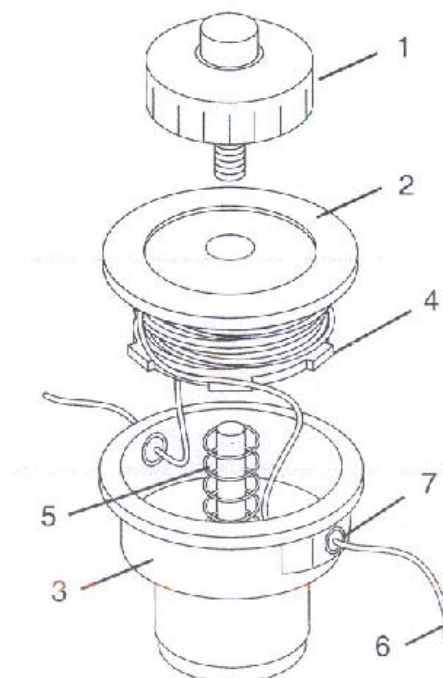
Rul ny snøre på snørehovedet, følg pilen på snørehovedet.

Før snøren gennem hullerne (7) på trimmerhovedet.

Roter snørehovedet med uret, for at få "tænderne"(4) i indgreb. Vær opmærksom på at fjederen er på plads.

Monter dækslet (1) for at sikre snørehovedet.

Er du i tvivl, kan du henvende dig hos din forhandler.



## Specifikationer

---

| Model           | ET 850            | ET 1000           |
|-----------------|-------------------|-------------------|
| Net tilslutning | 230 V / 50 Hz     | 230 V / 50 Hz     |
| Effect          | 850 Watt          | 900 Watt          |
| Omdr. pr. min   | 8.000             | 8.000             |
| Vægt            | 5,6 kg            | 5,7 kg            |
| Klippebredde    | 38 cm             | 38 cm             |
| Trimmerhoved    | Tap' n' Go - 2 mm | Tap' n' Go - 2 mm |

## Contents

---

|                                  |    |
|----------------------------------|----|
| General safety instructions..... | 8  |
| Identification of parts.....     | 9  |
| Mounting.....                    | 9  |
| Connection.....                  | 10 |
| Clothing.....                    | 10 |
| Operation.....                   | 10 |
| Storage.....                     | 11 |
| Maintance.....                   | 11 |
| Specifications.....              | 11 |

We congratulate you with your trimmer. We are convinced this machine will meet your expectations. To have the best result from your machine, you should read this manual carefully. This will spare you from any inconvenience. You must pay attention to the safety instructions, which are marked with this symbol:



### **Spare parts**

Part list and drawings for the specific product, can be found  
on our website **[www.texas.dk](http://www.texas.dk)**  
If you help find part numbers yourself, it will ease the service.  
For purchase of spare parts, please contact your dealer.

## General safety instructions

---

Follow the safety instructions for your trimmer. Read the manual before you start your machine. Always be sure you can stop and turn off the engine in case of an accident. Instructions regarding safety and maintenance are for your own safety.

- Only use your trimmer for the type of work, which is described in this manual.
- Only use original spare parts and accessories. In case of accident caused by mounting of non-original spare parts, Texas cannot be held responsible.
- The person, who is working with the machine, is responsible for keeping other persons away from the working area. Never use the machine, when children or animals are nearby.
- Minors may not use the trimmer.
- The machine may only be lent out to persons, who are confident with the use of the trimmer. The manual shall always be enclosed.
- The trimmer must only be used by people, who are fit and in good shape. If the work is exhausting, take a break. Do not use the trimmer, if you are under influence of alcohol.
- Before start, always check that all bolts are safely tightened.
- This trimmer is an electric product, and therefore it may never be in contact with water. It must not be used in a moist environment.
- Always use proper protection wear, gloves, goggles, trousers, boots.

**“Watch out for rotating trimmer line”**  
**Using the machine on steep slopes is dangerous!**  
**Only use the machine in places where it can be operated safely!**

### Disposal

Waste electrical products must not be disposed of with the household waste. This tool should be taken to your local recycling centre for safe treatment.





## Identification of parts

---

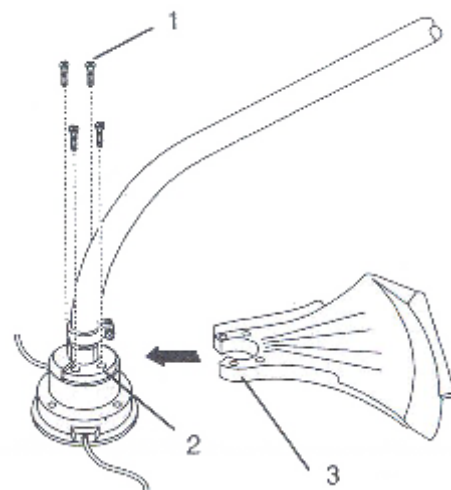
1. Trimmer head
2. Protection guard
3. Handle 1
4. Handle 2
5. Switch
6. Main switch
7. Motor housing



## Mounting

---

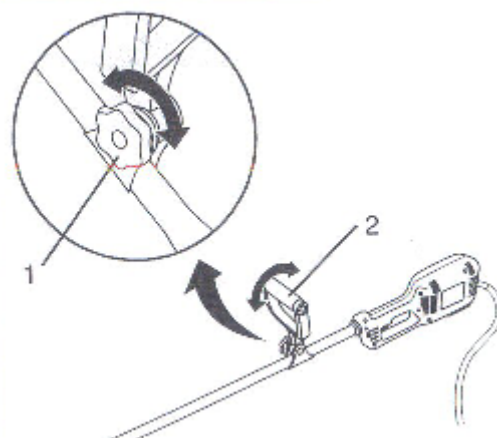
Mount the guard on the motor housing with the included screws. Make sure the guard points backwards.



Turn the knob (1) to loosen the handle.

Adjust the position of the handle by sliding it along the shaft.

Make sure it is positioned comfortably.



## Connection

---

The trimmer may only be connected to single-phase AC current 230 Volt 50 Hz. It has protective insulation and may therefore be connected to the socket without a protective conductor. Before use make sure that the mains voltage is the same as the operation voltage indicated on the rating plate of the trimmer.

## Clothing

---

When using the machine, wear tight-fitting work clothes, strong working gloves, hearing protectors and boots with non-skid soles.



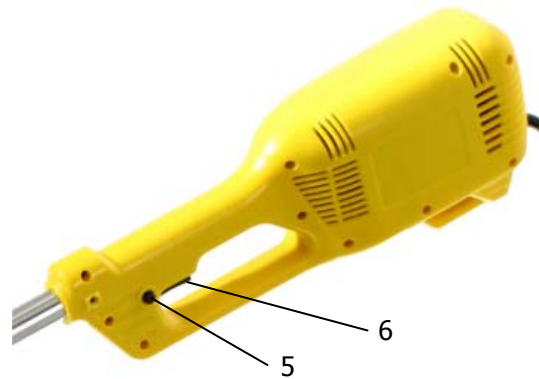
## Operation

---

To start the trimmer, first press the switch (5) and then activate the main switch (6).

Stop the trimmer by releasing the main switch.

Allow at least 5 seconds for the spool to stop rotating.



The nylon line can be extended while operating the trimmer.

Gently bump the head of the spool (1) on a firm surface, while activating the trimmer.

This will release additional nylon line from the spool.

If no line is released, check if the line is jammed or the spool is empty.  
(maintenance)



## Storage

---

Store the trimmer dry and unavailable for children.

## Maintenance

---



Before any service and maintenance is done, the power must be disconnected!

Change the nylon line like this:

Turn the spool cover (1) counter clockwise to unscrew it from the trimmerhead.

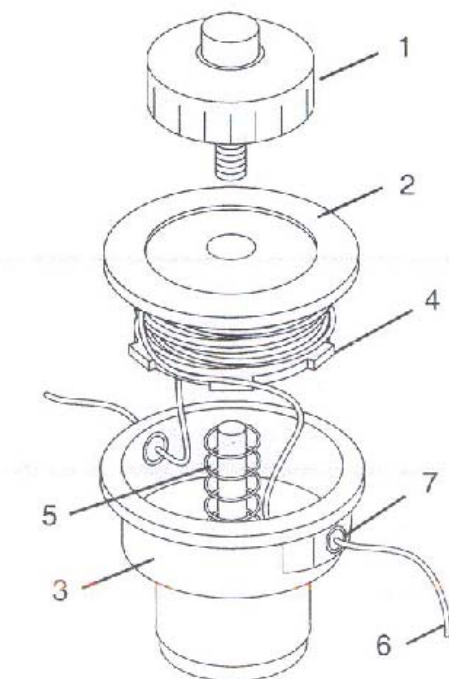
Rotate the spool (2) counter clockwise to release the tabs (4) and lift the spool out of the trimmerhead.

Take the inner spool out and rewind new line. Make sure to follow the directions, indicated on the spool. Make sure the spring (5) is in position.

Press the line through the holes in the trimmerhead (7).

Rotate the spool clockwise to secure the tabs in the trimmerhead.

Put the spool cover (1) and screw it in a clockwise direction to secure it to the trimmerhead.



If you have any doubts, contact your dealer.

## Specifications

---

| Model         | ET 850            | ET 1000           |
|---------------|-------------------|-------------------|
| Connection    | 230 V / 50 Hz     | 230 V / 50 Hz     |
| Effect        | 850 Watt          | 900 Watt          |
| RPM           | 8.000             | 8.000             |
| Weight        | 5,6 kg            | 5,7 kg            |
| Cutting width | 38 cm             | 38 cm             |
| Trimmerhead   | Tap' n' Go - 2 mm | Tap' n' Go - 2 mm |

## Содержание

---

|                          |    |
|--------------------------|----|
| Меры безопасности .....  | 13 |
| Описание триммера.....   | 14 |
| Сборка .....             | 14 |
| Рабочее напряжение ..... | 15 |
| Рабочая одежда .....     | 15 |
| Эксплуатация .....       | 15 |
| Хранение.....            | 16 |
| Обслуживание.....        | 16 |
| Спецификации .....       | 16 |

Уважаемый покупатель, примите наши поздравления с приобретением триммера. Мы надеемся, что данный продукт соответствует вашим требованиям. Пожалуйста, ознакомьтесь с руководством пользователя прежде, чем приступить к эксплуатации. Особое внимание уделите примечаниям, помеченным символом:



Перечень запчастей и схему изделия можно найти на нашем веб-сайте **www.texas.dk** Самостоятельный поиск номеров запчастей значительно облегчит работу сервисного центра. Приобрести оригинальные запчасти можно у дилера.

## Меры безопасности

---

Пожалуйста, следуйте приведенным ниже рекомендациям по соблюдению мер безопасности. Перед началом работы убедитесь, что вы можете управлять процессом эксплуатации, остановить работу триммера при необходимости. Следуйте инструкциям по соблюдению мер безопасности и рекомендациям по обслуживанию триммера во избежание несчастных случаев и получения травм.

- Используйте триммер только по назначению.
- Используйте только оригинальные запчасти и аксессуары. Компания-производитель не несет ответственность за повреждения инструмента или несчастные случаи, произошедшие в результате использования неоригинальных запасных частей.
- Следите за тем, чтобы в радиусе 15 м от места работы не находились посторонние лица, дети и животные.
- Лица, не достигшие совершеннолетия, не должны допускаться к работе с триммером.
- Не позволяйте лицам, не ознакомленным с принципами работы инструмента, эксплуатировать триммер.
- Не используйте триммер, если вы устали либо нездоровы, а также в состоянии алкогольного или наркотического опьянения и под воздействием сильнодействующих медицинских препаратов.
- Перед эксплуатацией убедитесь, что все болты и гайки плотно закручены.
- Поскольку триммер электрический, запрещается использовать его во влажной среде. Избегайте контакта триммера с водой.
- Надевайте удобную для работы одежду: длинные брюки, устойчивую обувь и рабочие перчатки.

**“Избегайте контакта с вращающимся триммерным кордом”  
Будьте внимательны, работая на склонах!  
Эксплуатируйте триммер в безопасных условиях!**

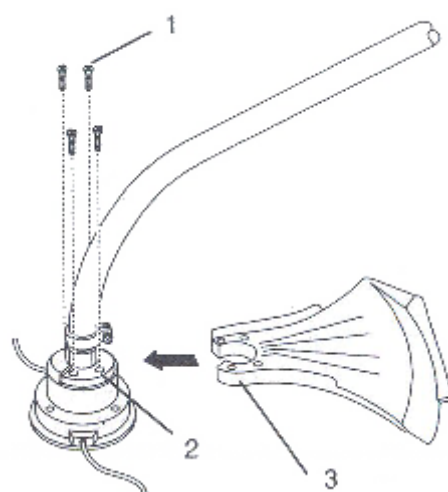
## Описание триммера

1. Триммерная головка
2. Защитный кожух
3. Петлеобразная рукоятка
4. Рукоятка
5. Предохранительная кнопка
6. Кнопка включения
7. Корпус двигателя



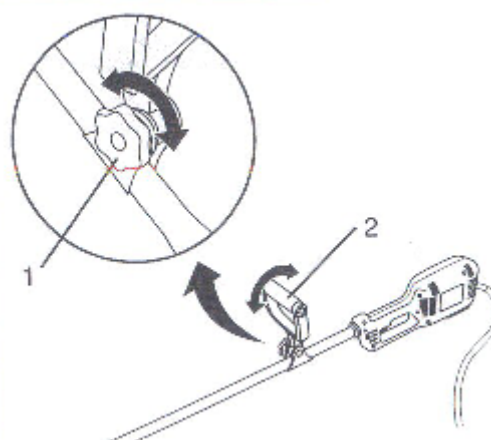
## Сборка

Установите защитный кожух с помощью прилагаемых болтов. Убедитесь, что кожух надежно закреплен.



Отрегулируйте положение петлеобразной рукоятки, двигая её по штанге. Закрепите рукоятку с помощью гайки (1).

Убедитесь, что рукоятка удобна для работы.



## Рабочее напряжение

Триммер должен быть подключен к сети с однофазным переменным током 230 В 50 Гц. Триммер имеет изоляцию, поэтому может быть подключен к сети через розетку без заземления. Убедитесь, что напряжение в сети соответствует напряжению, указанному в спецификации триммера.

## Рабочая одежда

Используйте удобную для работы одежду: длинные брюки, устойчивую обувь на нескользкой подошве и рабочие перчатки.

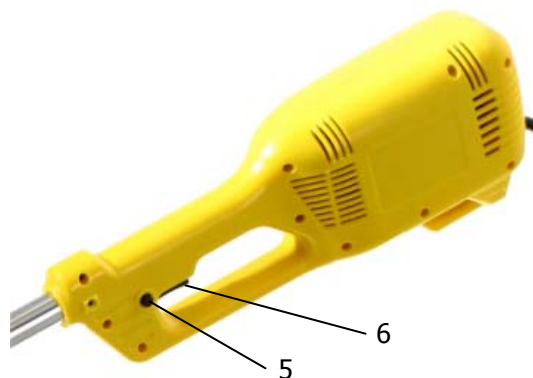


## Эксплуатация

Для того, чтобы включить триммер, следует сначала нажать на предохранительную кнопку (5), а затем активировать кнопку включения (6).

Остановка работы триммера производится посредством отпускания кнопки включения (6).

После выключения триммера подождите 5 секунд, пока триммерный корд прекратит вращаться.



Для того, чтобы вытянуть леску, следует ударить триммерной головкой (1) о землю во время работы триммера, в этом случае леска автоматически выдвинется из катушки и обрежется на нужную длину.

*Леска не покажется если:*

- катушка пуста
- леска спуталась



## Хранение

---

Храните триммер в сухом помещении, недоступном для детей.

## Обслуживание

---



Прежде, чем производить обслуживание триммера, необходимо вынуть штепсель из розетки!

Производите замену триммерного корда следующим образом:

Снимите крышку триммерной головки (1), повернув её против часовой стрелки.

Поверните шпульку (2) против часовой стрелки, освободив переключки (4) из пазов, и извлеките её из триммерной головки.

Выньте шпульку и замените триммерный корд. Убедитесь, что пружина (5) на месте.

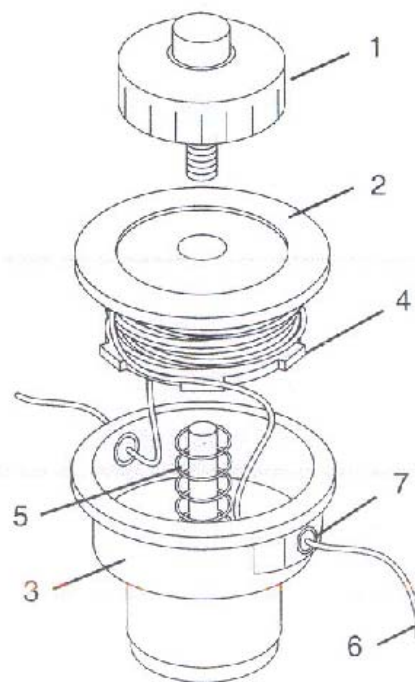
Проденьте концы лески в соответствующие отверстия триммерной головки (7).

Поверните шпульку по часовой стрелке так, чтобы переключки вошли в пазы триммерной головки.

Установите крышку триммерной головки (1) и закрутите её по часовой стрелке.

Шпульки с триммерным кордом можно приобрести у дилера.

Если при замене триммерного корда возникли трудности, обратитесь в сервисный центр.



## Спецификации

---

| Модель             | ET 850                  | ET 1000                 |
|--------------------|-------------------------|-------------------------|
| Рабочее напряжение | 230 В / 50 Гц           | 230 В / 50 Гц           |
| Мощность           | 850 Вт                  | 900 Вт                  |
| Режущая скорость   | 8.000 мин <sup>-1</sup> | 8.000 мин <sup>-1</sup> |
| Вес                | 5,6 кг                  | 5,7 кг                  |
| Рабочая ширина     | 38 см                   | 38 см                   |
| Триммерная головка | Полуавтомат - 2 мм      | Полуавтомат - 2 мм      |



## Innholdsfortegnelse

---

|                                      |    |
|--------------------------------------|----|
| Sikkerhetsforeskrifter .....         | 18 |
| Identifikasjon av deler.....         | 19 |
| Montering .....                      | 19 |
| Bekledning .....                     | 20 |
| Nettilslutning .....                 | 20 |
| Kjøring og justeringsmuligheter..... | 20 |
| Oppbevaring.....                     | 21 |
| Vedlikeholdelse.....                 | 21 |
| Spesifikasjoner.....                 | 21 |

Vi ønsker deg tillykke med din nye trimmer. Vi er overbevist om at denne maskinen fullt ut vil oppfylle dine forventninger. For at oppnå det maksimale utbytte av din maskin, bør du gjennomlese denne betjeningsvejledning grundig. Det vil spare deg for unødige besværligheter. Du bør især være oppmerksom på sikkerhetsforeskriftene, som er markert med dette symbol:



### **Reservedeler**

Reservedelstegning over det påfallende produktet finnes  
på våres hjemmeside **[www.texas.dk](http://www.texas.dk)**

Finner du selv varenummer, gir det en hurtigere ekspedition.

For kjøp av reservedeler, vennligst kontakt din nærmeste forhandler.

Du finner forhandlerliste på Texas' hjemmeside.

## Sikkerhetsforeskrifter

---

Ved arbeid med en elektrisk trimmer bør sikkerhetsanvisningene følges nøye. Les gjennom betjeningsveiledningen grundig innen du starter din maskin. Vær sikker på at du omgående kan stoppe maskinen og slukke motoren i tilfelle av uhell. Samtlige instruksjoner omkring sikkerhet og vedlikeholdelse av trimmeren tjener til din egen sikkerhet.



- En trimmer må ikke brukes til annet arbeid enn som beskrevet i betjeningsveiledningen.
- Bruk kun tilbehør og originale reservedeler. Montering av ikke godkjente deler kan medføre forøkt risiko og er derfor ikke lovlig. Ethvert ansvar fraskrives ved ulykke eller annen skade, som forårsakes pga. montering av uoriginale deler.
- Før maskinen tas i bruk, bør forhandleren eller annen fagkyndig instruere.
- Den, som betjener maskinen, er ansvarlig for andre personer i arbeidsområdet. Bruk aldri maskinen når andre, især barn eller dyr er i nærheten.
- Mindreårige må ikke betjene maskinen.
- Maskinen må kun lånes ut til personer, som er fortrolig med betjening av maskinen. Betjeningsveiledningen skal under alle omstendigheter medfølge.
- Trimmeren må kun betjenes av personer, som er uthvilede, raske og i god form. Hvis arbeidet er utmattende, bør det holdes jevnlig pauser. Etter inntagelse av alkohol må det ikke arbeides med maskinen.
- Sjekk alltid at bolter og muttere er spendt før start.
- Dette er et elektrisk produkt, og må derfor aldri komme i kontakt med vann.

**”Pass på roterende snøre”**  
**Å arbeide med maskinen på bratte skråninger er farlig!**  
**Benytt kun maskinen på områder, hvor den kan håndteres sikkert!**

### Bortskaffelse:

Bortskaffelse av elektriske produkter må ikke skje sammen med allmindelig husholdningsavfall. Elektriske produkter skal medbringes til det lokale gjenbruksenter og bortskaffes på korrekt vis der.



## Identifikasjon av deler

---

1. Trimmerhode
2. Skjerm
3. Håndtak 1
4. Håndtak 2
5. Avbryter
6. Hovedavbryter
7. Motorhus

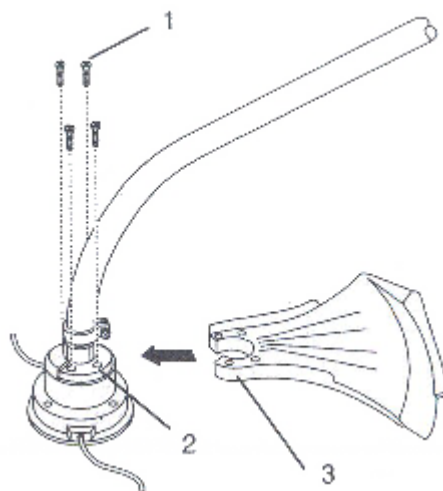


## Montering

---

Monter skjermen (**3**) på trimmeren med de medfølgende skruer.

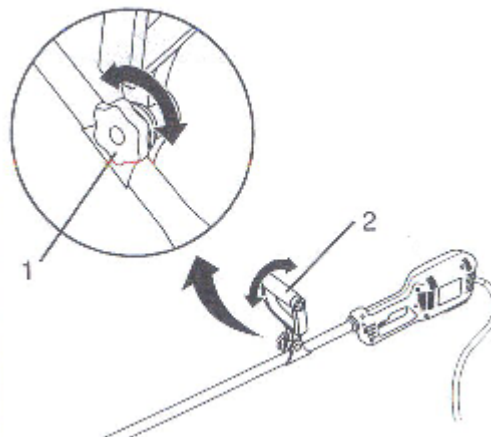
Vær oppmerksom på at skjermen vender bakut.



Drei håndtaket (**1**), for at løsne håndtaket.

Juster håndtaket til den ønskede posisjonen, bemerk at håndtaket kan glide langs skaftet.

Håndtaket bør være monteret, så trimmeren er behagelig at arbeide med.



## Nettilslutning

---

Maskinen kan kun benyttes med enfaset vekselstrøm med 230 Volt 50 Hz vekselspanning. Den er beskyttelsesisolert og må derfor også tilsluttes til stikkkontakten uten beskyttelsesleder. Før trimmeren taes i drift, skal du sørge for, at nettspenningen stemmer overens med driftsspenningen på klipperens merkeplate.

## Bekledning

---

Ved arbeid med maskinen er tettsittende arbeidstøy, solide arbeidshansker, hørselvern og støvler med sklisikre såler påbudt.



## Kjøring og justeringsmuligheter

---

For å starte trimmeren, trykk avbryter (5) inn med tommelfingeren. Trykk deretter avbryter (6) inn, hvoretter trimmeren vil starte.

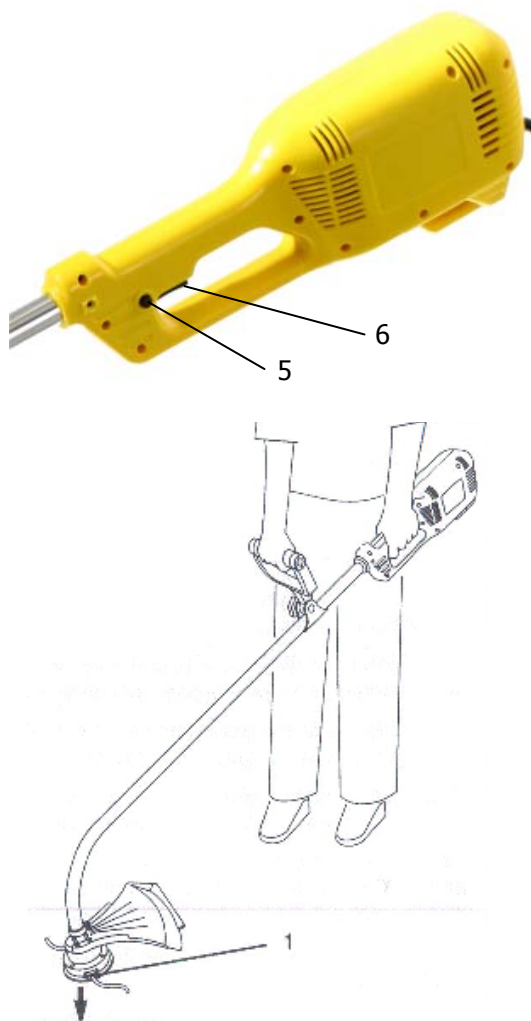
Stop ved at slippe en eller begge avbrytere.

Trimmerhodet vil rotere minst 5 sekunder etter at avbryteren er sluppet.

Trimmerhodet virker etter systemet Tap' n Go. Dette virker på følgende måte:

Det gis full gass samtidig som at trimmeren forsiktig, men fast presses mot jorden. Deretter trykkes knappen på trimmerhodet opp i trimmerhodet. Når dette skjer blir det frigitt snøre fra trimmerhodet.

Overskydende blir skåret av på kniven, på skjermen.



## Oppbevaring

---

Trimmeren oppbevares tørt og utilgjengelig for barn.

## Vedlikeholdelse

---



Før det utføres reparasjoner eller vedlikeholdelse på trimmeren, skal strømmen være avskrudd, dvs. batteriet skal være avmonteret.

Utskift snøren:

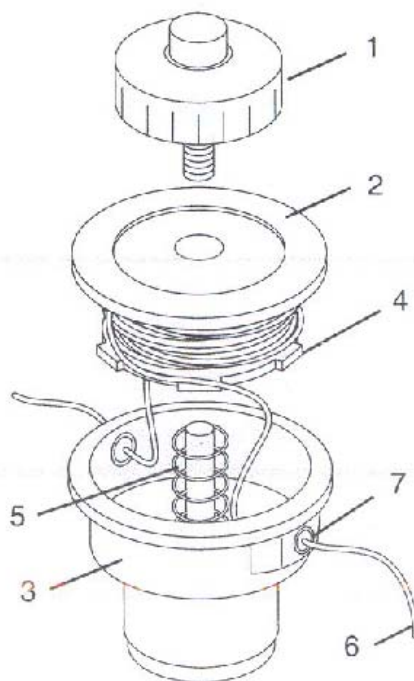
Drei dekslet (1) mot uret, for å løsne snørehodet (2).

Drei snørehodet (2) mot uret for å frigjøre "tennene" (4), som er i inngrepet i trimmerhodet (3). Løft snørehodet ut av trimmerhodet.

Rull nytt snøre på snørehodet, følg pilen på snørehodet.

Før snøren gjennom hullene (7) på trimmerhodet.

Roter snørehodet med uret, for at få "tennene" (4) i inngrepet. Vær oppmerksom på at fjærene er på plass. Monter dekslet (1) for å sikre snørehodet.



Er du i tvil, kan du henvende deg hos din forhandler.

## Spesifikasjoner

---

| Modell          | ET 850            | ET 1000           |
|-----------------|-------------------|-------------------|
| Net tilslutning | 230 V / 50 Hz     | 230 V / 50 Hz     |
| Effect          | 850 Watt          | 900 Watt          |
| Omdr. pr. min   | 8.000             | 8.000             |
| Vekt            | 5,6 kg            | 5,7 kg            |
| Klipperbredde   | 38 cm             | 38 cm             |
| Trimmerhode     | Tap' n' Go - 2 mm | Tap' n' Go - 2 mm |



EU-importør • EU-importer •

**Texas Andreas Petersen A/S**

Erklærer herved at materiel • Hereby certifies that the following •

Trimmer elektrisk • Grass trimmer electric •

**ET 850 / ET 1000**

Er fremstillet i overensstemmelse med følgende direktiver • Is in compliance with the specifications of the machine directive and subsequent modifications •

**2004/108/EEC, 2006/95/EEC, 2006/42/EEC, 2000/14/EC**

Materiellet er udført i henhold til følgende standarder • Conforms with the following standards •

**EN 60335-1:2002+A11,A1:04+A12,A2:06+A13:08+A14:10,  
EN 60335-2-91:2003, EN ISO 11806:2008, EN 62233:2008,  
EN 55014-1:2006, EN 55014-2:1997/+A1:2001/+A2:2008  
EN 61000-3-2:2006, EN 61000-3-3:2008**

**L<sub>WA</sub>: 96 dB(A)  
L<sub>pA</sub>: 82 dB(A)**

**a<sub>h</sub>= 2,0 m/s<sup>2</sup>**

**Texas Andreas Petersen A/S**  
Knullen 22 • DK-5260 Odense S

01.10.2010

Verner Hansen

**Responsible person for documentation**  
*Johnny Lolk*  
Purchase Manager

Administrerende Direktør •  
Managing Director •