
DK Betjeningsvejledning
GB User manual

ET 800



Indholdsfortegnelse

Sikkerhedsforeskrifter	3
Identifikation af dele	4
Montering	4
Beklædning	5
Kørsel og justeringsmuligheder	5
Opbevaring	6
Vedligeholdelse.....	6
Specifikationer	6

Vi ønsker dig tillykke med din nye trimmer. Vi er overbevist om, at denne maskine fuldt ud vil opfylde dine forventninger. For at opnå det maksimale udbytte af din maskine, bør du gennemlæse denne betjeningsvejledning grundigt. Det vil spare dig for unødige besværligheder. Du bør især være opmærksom på sikkerhedsforeskrifterne, som er markeret med dette symbol:



Registrering af produkt / Reservedele

Registrer dit produkt online på Mit Texas. Mit Texas findes på **www.texas.dk**
Efter registrering kan Texas give dig en endnu bedre service.

Når du har registreret dit produkt, sørger Texas for at tilknytte relevant information til produktet såsom reservedelstegning, manual, fejlfinding m.m. Derudover kan Texas kontakte dig med relevant information vedrørende dit produkt.

Reservedelstegning over alle Texas' produkter findes på vores hjemmeside **www.texas.dk**. Finder du selv varenumre, giver det en hurtigere ekspedition.

Reservedele kan købes online på **www.texas.dk** eller kontakt din nærmeste forhandler. Du finder forhandlerliste på **www.texas.dk**

Sikkerhedsforeskrifter

Ved arbejde med en elektrisk trimmer bør sikkerhedsanvisningerne følges nøje. Gennemlæs betjeningsvejledningen grundigt inden du starter din maskine. Vær sikker på at du omgående kan stoppe maskinen og slukke motoren i tilfælde af uheld. Samtlige instruktioner omkring sikkerhed og vedligeholdelse af trimmeren tjener til din egen sikkerhed.



- En trimmer må ikke bruges til andet arbejde end som beskrevet i betjeningsvejledningen.
- Brug kun tilbehør og originale reservedele. Montering af ikke godkendte dele kan medføre forøget risiko og er derfor ikke lovlig. Ethvert ansvar fraskrives ved ulykke eller anden skade, som forårsages pga. montering af uoriginale dele.
- Før maskinen tages i brug, bør forhandleren eller anden fagkyndig instruere.
- Den, der betjener maskinen, er ansvarlig for andre personer i arbejdsområdet. Brug aldrig maskinen når andre, især børn eller dyr er i nærheden.
- Mindreårige må ikke betjene maskinen.
- Maskinen må kun lånes ud til personer, som er fortrolig med betjening af maskinen. Betjeningsvejledningen skal under alle omstændigheder medfølge.
- Trimmeren må kun betjenes af personer, som er udhvilede, raske og i god form. Hvis arbejdet er udmattende, bør der holdes jævnlige pauser. Efter indtagelse af alkohol må der ikke arbejdes med maskinen.
- Check altid at bolte og møtrikker er spændt før start.
- Dette er et elektrisk produkt, og må derfor aldrig komme i kontakt med vand.

"Pas på roterende snøre"
At arbejde med maskinen på stejle skråninger er farligt!
Benyt kun maskinen på områder, hvor den kan håndteres sikkert!

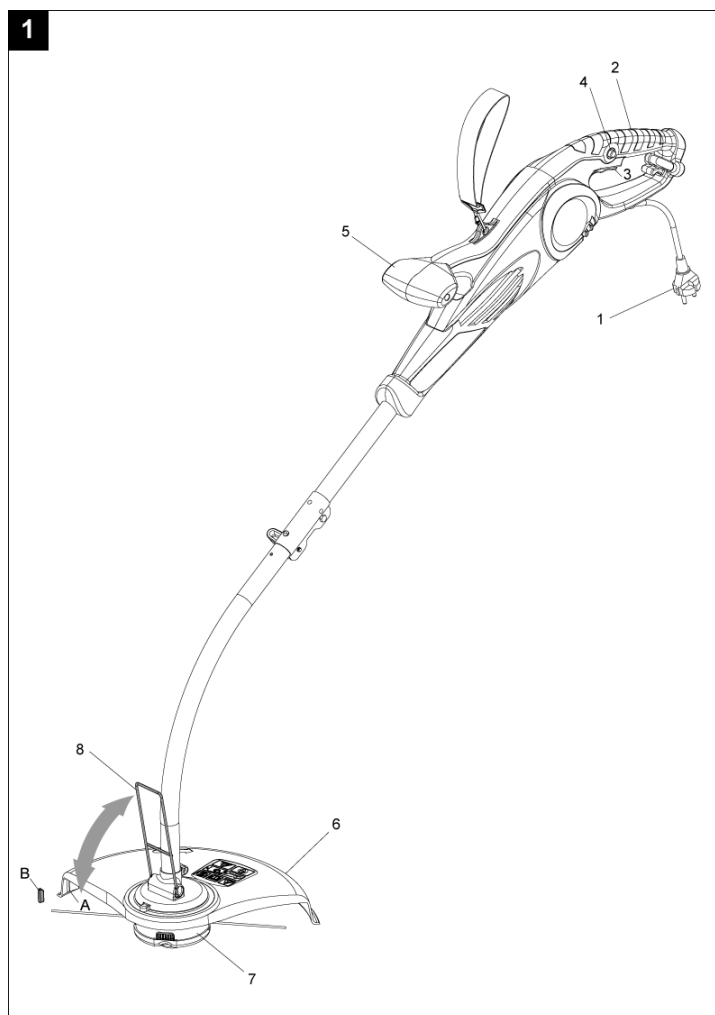
Bortskaffelse:

Bortskaffelse af elektriske produkter må ikke ske sammen med almindeligt husholdningsaffald. Elektriske produkter skal medbringes til det lokale genbrugscenter og bortskaffes på korrekt vis der.



Identifikation af dele

1. Ledning
2. Bagerste håndtag
3. Afbryder
4. Sikkerhedskontakt
5. Forreste håndtag
6. Skærm
7. Spolehus
8. Afstandsarm
- A. Kniv
- B. Knivbeskytter



Montering

Skærm

Monter skærmen på trimmeren med de medfølgende skruer (fig. 2).

Vær opmærksom på at skærmen vender bagud.

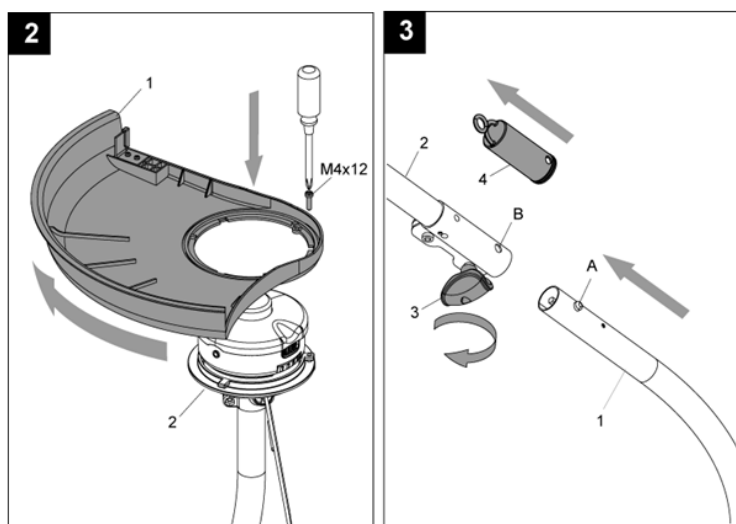
Samling af rør

Fjern beskyttelseshætterne på rørene (fig. 3). Løsn vingemøtrikken og skub enderne sammen.

Spænd vingemøtrikken igen.

Gem beskyttelseshætterne, hvis du ønsker at skille trimmeren ad senere, f.eks. under opbevaring eller transport.

Hvis der kommer skidt og snavs ind i rørene, kan det ødelægge trimmeren.



Nettilslutning

Maskinen kan kun benyttes med enfaset vekselstrøm med 230 Volt 50 Hz vekselspænding. Den er beskyttelsesisoleret og må derfor også tilsluttes til stikdåsen uden beskyttelsesleder. Før trimmeren tages i drift, skal du sørge for, at netspændingen stemmer overens med driftsspændingen på klipperens mærkeplade.

Beklædning

Ved arbejdet med maskinen er tætsiddende arbejdstøj, solide arbejdshandsker, høreværn og støvler med skridsikre såler, påbudt.



Kørsel og justeringsmuligheder

For at starte trimmeren, trykkes sikkerhedskontakten (4) ind med tommelfingeren. Tryk herefter afbryder (3) ind, hvorefter trimmeren vil starte.

Stop ved at slippe afbryderen.

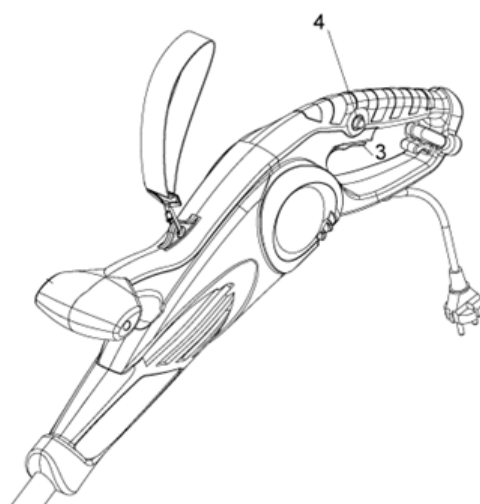
Trimmerhovedet vil rotere mindst 5 sekunder efter afbryderen er sluppet.

Hold altid i begge håndtag, når trimmeren bruges!

Trimmerhovedet virker efter systemet tap' n Go. Dette virker på følgende måde:

Der gives fuld gas samtidig med at trimmeren forsigtigt, men fast presses mod jorden. Derved trykkes knappen på trimmerhovedet op i trimmerhovedet. Når dette sker, bliver der frigivet snøre fra trimmerhovedet.

Overskydende snøre bliver skåret af på kniven på skærmen.



Opbevaring

Trimmeren opbevares tørt og utilgængeligt for børn. Det anbefales ikke at lade den hvile på snørehovedet. Hæng den i stedet op i håndtaget.

Vedligeholdelse



Før der udføres reparationer eller vedligeholdelse på trimmeren, skal strømmen være afbrudt, dvs. batteriet skal være afmonteret.

Udskiftning af snøre (fig. 4):

Ved udskiftning af snøre, skifter man hele den inderste snørespole (3).

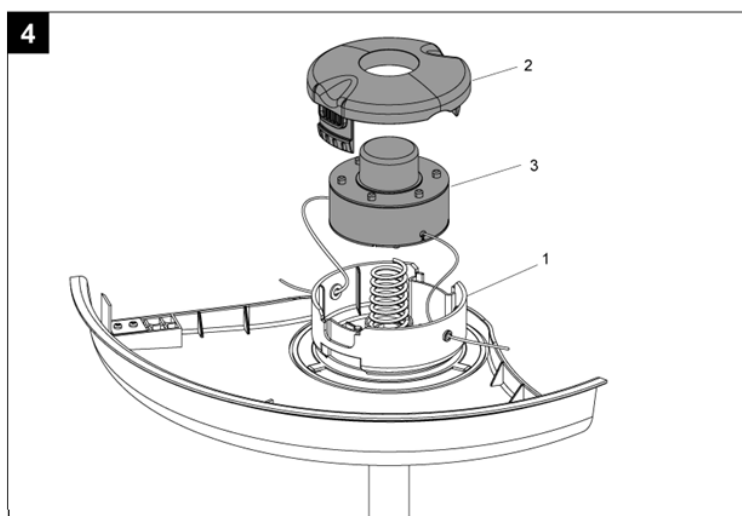
Klik dækslet (2) af ved at trykke på de 2 sidetappe og tag inderste snørespole ud.

Monter den nye snørespole. Sørg for at fjederen sidder rigtigt. De 2 snøre ender skal ud igennem hullerne i holderen (1).

Klik til sidst dækslet (2) på igen.

Nye snørespoler kan købes hos din forhandler, eller på www.texas.dk

Løs snørespole har vare nr. 413301



Specifikationer

Model	ET 800
Net tilslutning	230 V / 50 Hz
Effect	800 Watt
Omdr. pr. min	6.500
Klippebredde	36 cm
Trimmerhoved	Tap' n' Go - 2 mm (2x5 m)
Vægt	4 kg

Contents

General safety instructions.....	8
Identification of parts.....	9
Mounting.....	9
Connection.....	10
Clothing.....	10
Operation.....	10
Storage.....	11
Maintenance.....	11
Specifications.....	11

We congratulate you with your trimmer. We are convinced this machine will meet your expectations. To have the best result from your machine, you should read this manual carefully. This will spare you from any inconvenience. You must pay attention to the safety instructions, which are marked with this symbol:



Spare parts

Part list and drawings for the specific product, can be found
on our website **www.texas.dk**
If you help find part numbers yourself, it will ease the service.
For purchase of spare parts, please contact your dealer.

General safety instructions

Follow the safety instructions for your trimmer. Read the manual before you start your machine. Always be sure you can stop and turn off the engine in case of an accident. Instructions regarding safety and maintenance are for your own safety.

- Only use your trimmer for the type of work, which is described in this manual.
- Only use original spare parts and accessories. In case of accident caused by mounting of non-original spare parts, Texas cannot be held responsible.
- The person, who is working with the machine, is responsible for keeping other persons away from the working area. Never use the machine, when children or animals are nearby.
- Minors may not use the trimmer.
- The machine may only be lent out to persons, who are confident with the use of the trimmer. The manual shall always be enclosed.
- The trimmer must only be used by people, who are fit and in good shape. If the work is exhausting, take a break. Do not use the trimmer, if you are under influence of alcohol.
- Before start, always check that all bolts are safely tightened.
- This trimmer is an electric product, and therefore it may never be in contact with water. It must not be used in a moist environment.
- Always use proper protection wear, gloves, goggles, trousers, boots.

"Watch out for rotating trimmer line"
Using the machine on steep slopes is dangerous!
Only use the machine in places where it can be operated safely!

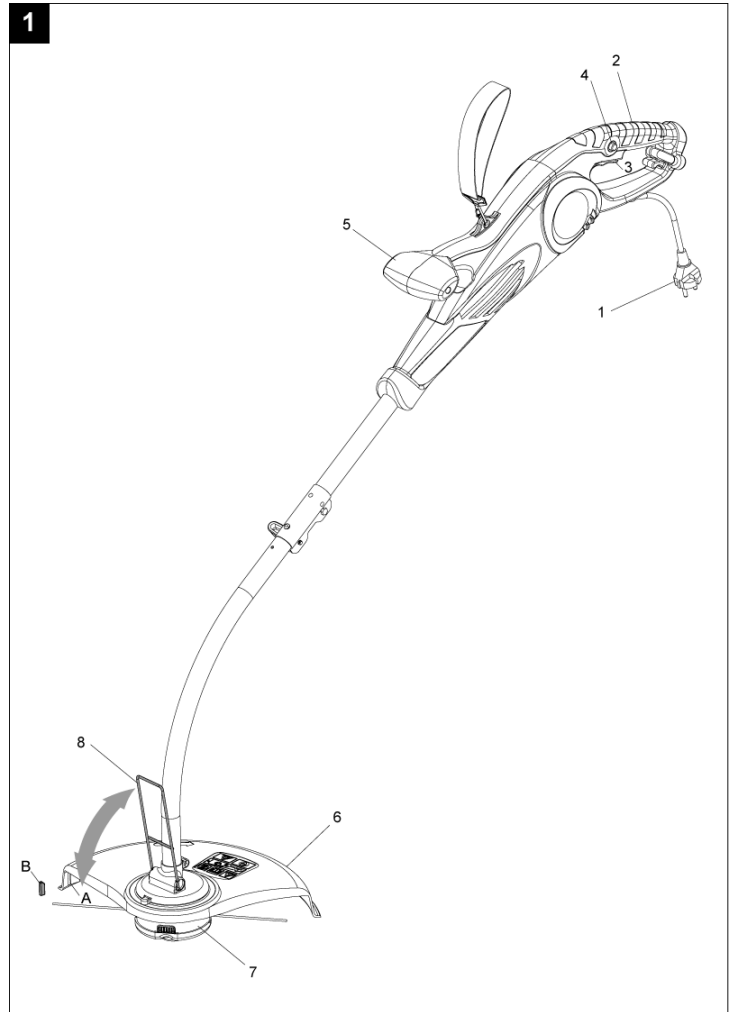
Disposal

Waste electrical products must not be disposed of with the household waste. This tool should be taken to your local recycling centre for safe treatment.



Identification of parts

1. Cord
2. Back handle
3. Main switch
4. Safety switch
5. Front handle
6. Protection guard
7. Trimmer head
8. Guard
- A. Blade
- B. Blade protection



Mounting

Guard

Mount the guard on the motor housing with the included screws (fig. 2).

Make sure the guard points backwards.

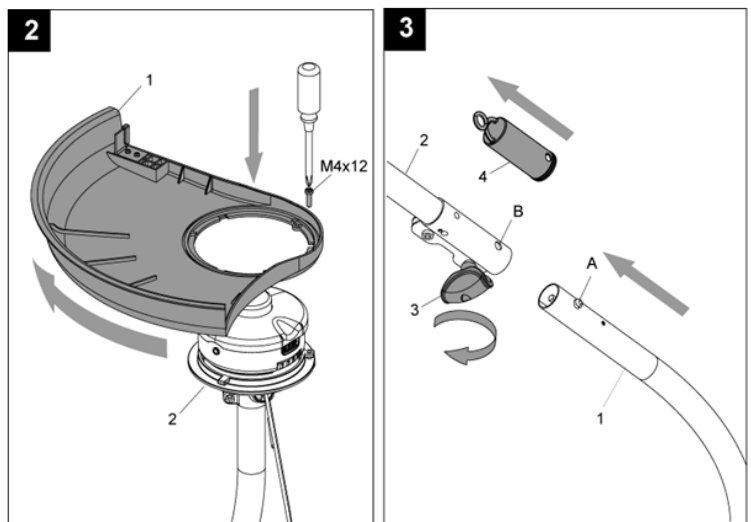
Shaft

Remove the protection caps from the ends of the shaft (fig. 3) and push the two parts together.

Tighten the wing nut.

Keep the protection caps, if you wish to divide the trimmer later, e.g. during storage or transportation.

If there gets dirt inside the shaft, it might damage the trimmer.



Connection

The trimmer may only be connected to single-phase AC current 230 Volt 50 Hz. It has protective insulation and may therefore be connected to the socket without a protective conductor. Before use make sure that the mains voltage is the same as the operation voltage indicated on the rating plate of the trimmer.

Clothing

When using the machine, wear tight-fitting work clothes, strong working gloves, hearing protectors and boots with non-skid soles.



Operation

To start the trimmer, first press the safety switch (4) and then activate the main switch (3).

Stop the trimmer by releasing the main switch.

Allow at least 5 seconds for the spool to stop rotating.

Always hold both handles, when using the trimmer.

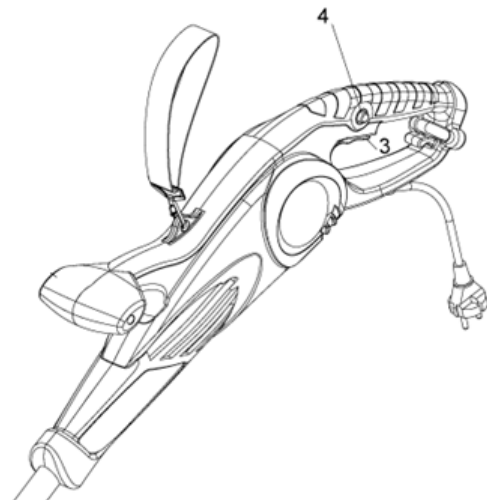
The nylon line can be extended while operating the trimmer.

Gently bump the head of the spool on a firm surface, while activating the trimmer.

This will release additional nylon line from the spool.

If no line is released, check if the line is jammed or the spool is empty.

If the line becomes too long, the small blade on the protection guard will cut of the extra line.



Storage

Store the trimmer dry and unavailable for children. It is recommended not to let it rest on the trimmer head. Hang it on a wall in the handle.

Maintenance



Before any service and maintenance is done, the power must be disconnected!

Change the nylon line (fig. 4):

When changing nylon line, you need change the complete inside nylon spool (3)

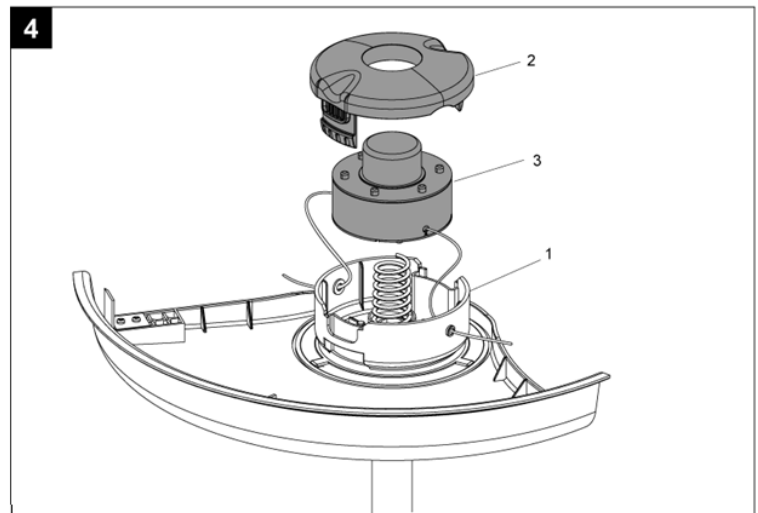
Click off the cover (2) by pressing the 2 clips on each side, and remove the old nylon spool.

Replace it with a new nylon spool. Make sure the spring is in the right position.

The two line ends must be pushed out through the holes in the spool holder (1)

At least, put the cover (2) back in position.

Additional nylon spools can be purchased at your dealer, or at www.texas.dk
The article number is 413301



Specifications

Model	ET 800
Connection	230 V / 50 Hz
Effect	800 Watt
RPM	6.500
Cutting width	36 cm
Trimmer head	Tap' n' go - 2 mm (2x5 m)
Weight	4 kg

CE Overensstemmelseserklæring
CE Certificate of conformity

DK
GB



EU-importør • EU-importer •

Texas Andreas Petersen A/S

Erklærer herved at materiel • Hereby certifies that the following •

Trimmer elektrisk • Grass trimmer electric •

ET800

Er fremstillet i overensstemmelse med følgende direktiver • Is in compliance with the specifications of the machine directive and subsequent modifications •

98/37/EC, 2006/95/EC

Materiellet er udført i henhold til følgende standarder • Conforms with the following standards •

EN60335-1 : 2002+A1+A11+A2+A12+A13
EN60335-2 : 2003, EN709 : 1997+A1

Texas Andreas Petersen A/S
Knullen 22 • DK-5260 Odense S

22.12.2008

A handwritten signature in blue ink, appearing to read 'Verner Hansen', is written over a horizontal line. The signature is stylized and cursive.

Verner Hansen

Administrerende Direktør •
Managing Director •