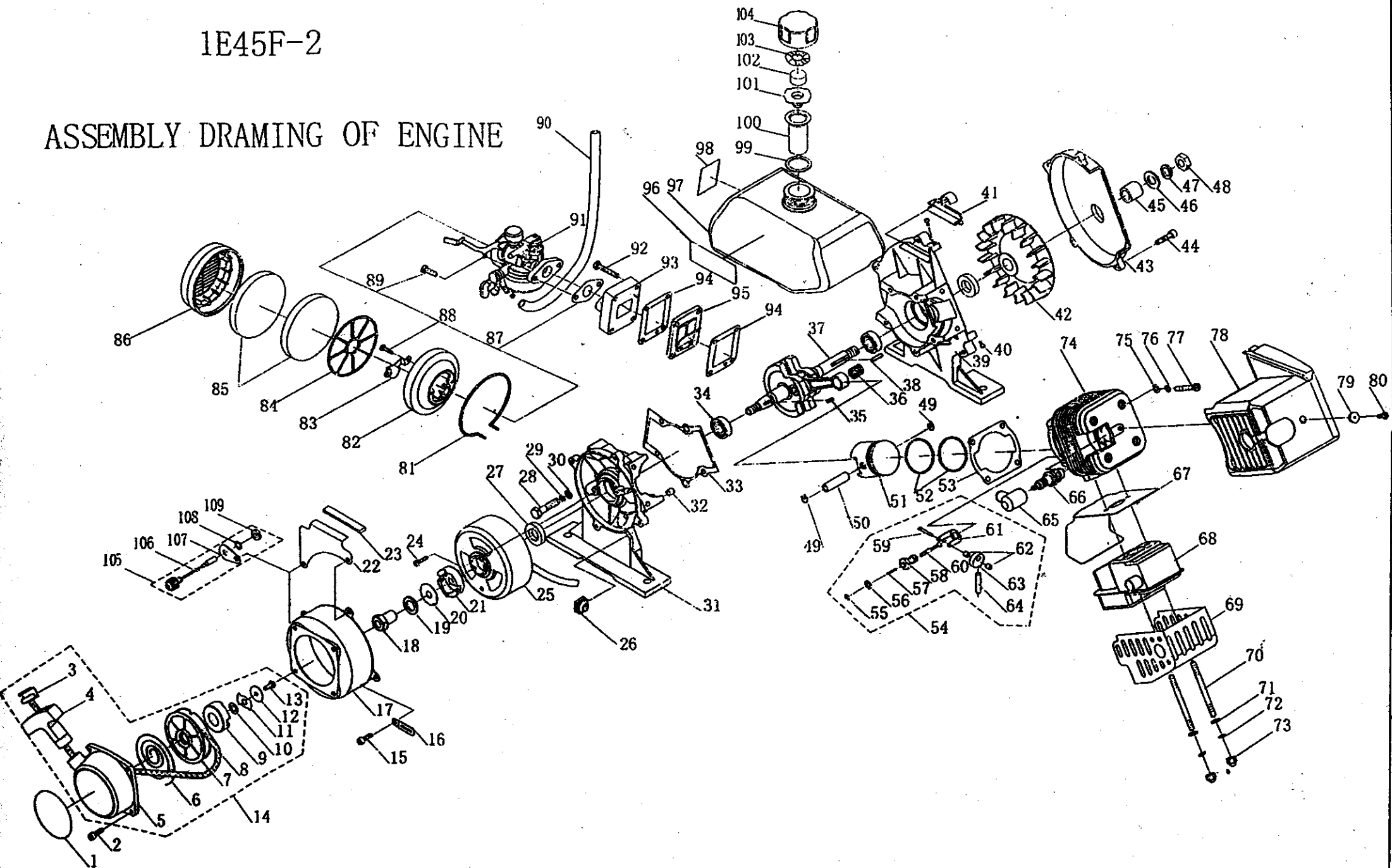


POS	QTY	PARTNUMBER	BESKRIVELSE	DESCRIPTION
1	2	11QGZ50-301-1	OMLØBER	
2	2	11QGZ50-301-3	NIPPEL	
3	2	11QGZ50-301-2	PAKNING	
4	1	11QGZ50-30-1	FLANGE	NIPPLE
5	1	11QGZ50-302	RETURVENTIL	
6	3	11GB907415	BOLT 8X16	SCREW
7	2	662014	O-RING	O-RING
8	2	11QGZ50-30-4	SPÆDEPROP	
9	1	11QGZ50-30-7	PUMPEHUS	
10	1	11QGZ50-30-2	PAKNING	
11	1	11QGZ50-30-3	UDGANGSSTUDS	
12	10	90102744	SÆTSKRUE M8X25	SCREW M8X25
13	2	90102747	SÆTSKRUE M8X35	SCREW M8X35
14	1	662014	O-RING	O-RING
15	1	11QGZ50-30-12	HUS LØBEHJUL	
16	1	11QGZ50-30-11	LØBEHJUL	
17	1	662014	O-RING	O-RING
18	1	11QGZ50-305	MEKANISK PAKNING	
19	4	11QGZ50-30-10	SKIVE	
20	4	11GB70	SKRUE	SCREW M5X25
21	1	662021	DÆKSEL FOR PUMPEHUS	COVER FOR PUMPCASE
22	1	11QGZ50-30-5	HÅNDTAG	
23	6	11GB6170	MØTRIK 8MM	NUT
24	1	11QGZ50-30-8	SKIVE	
25	1	11QGZ50-30-9	AKSEL	AXLE
26	1	11QGZ50-304	STEL	
27	4	662031	GUMMIFOD	FOOT
28	4	11GB845	SKRUE ST2.9X8	SCREW ST2.9X8
29	4	90102308	PLANSKIVE M5	WASHER
30	1	662014	O-RING	O-RING
31	1	11QGZ50-303	MOTOR	

1E45F-2

ASSEMBLY DRAMING OF ENGINE



POS	QTY	PARTNUMBER	BESKRIVELSE	DESCRIPTION
2	4	662082	SKRUE M5X14	SCREW M5 X 14
3	1	111E40FP-3Z4-4	HOLDER FOR STARTSNOR	WASHER
4	1	111E40FP-3Z4-2	STARHÅNDTAG	STARTER HANDLE
5	1	111E40FP-3Z4-1	STARTERHUS	STARTER COVER
6	1	662045	START FJEDER	RECOIL SPRING
7	1	111E40FP-3Z4-6	SNORRULLE	
8	1	111E40FP-3Z4-9	STARTSNOR	PULLING ROPE
9	1	111E40FP-3Z4-8	PALEHOLDER	PAWL SUPPORT
10	1	11GB860	SKIVE 8 MM	WASHER
11	1	111E40FP-3Z4-5	PAL	PAWL
12	1	111E40FP-3Z4-4	HOLDER FOR STARTSNOR	WASHER
13	1	11GB67	SKRUE M5X12	SCREW M5X12
14	1	111E40FP-3Z4	STARTER KPL.	
15	4	662082	SKRUE M5X14	SCREW M5 X 14
16	1	111E40F-3A9	KLIPS	CLIP
17	1	111E45F-21	SKÆRM	GUARD
18	1	111E40FT-2	SPECIALBOLT	SCREW
19	1	111E40F-030003	SKIVE	WASHER
20	1	11GB848	SKIVE 5MM	WASHER 5 MM
21	1	111E40FT-3	GRIBER	WASHER
22	1	111E45F-2-14	STØTTEPLADE	PLATE
23	1	111E45F-2-13	GUMMISTYKKE	RUBBER
24	2	662082	SKRUE M5X14	SCREW M5 X 14
25	1	11CWF40-1	SVINGHJUL MED TÆNDSPOLE	FLYWHEEL AND IGNITION COIL
26	1	111E40F-230004	GUMMISKIVE	WASHER
27	2	111E40F-020020	OLIETÆTNINGSRING	
28	5	11GB70	SKRUE	SCREW M5X25
29	5	662025	FJEDRESKIVE	WASHER SPRING
30	5	11GB848	SKIVE 5MM	WASHER 5 MM
31	1	111E45F-231-1	KRUMTAPHUS HALVPART	
32	2	111E40F-020035	PIN	
33	1	111E45F-231-2	PAKNING	
34	2	90200217	KUGLELEJE 6001/P5 Z	BALLBEARING 6001/P5 Z
35	1	111E40F-030005	STYRETAP	
36	1	11JBT3372	RULLELEJE 59241-10	BALL BEARING 59241-10
37	1	662086	LÅS FOR KRYDSPIND	PISTON RING CIRCLIP
38	1	11GB1096	NOT	KEY
39	1	111E45F-231-3	KRUMTAPHUS HALVPART F.	
40	2	662082	SKRUE M5X14	SCREW M5 X 14
41	1	111E45F-2-12	GUMMISKIVE	RUBBER WASHER
42	1	111E45FDDJ-11	VINGE	
43	1	111E45F-2-5	DÆKSEL	COVER
44	4	11GB907413	BOLT M5X25	SCREW M6X20
45	1	111E40F-030006	BØS	AXLE SLEEVE
46	1	90102310	PLANSKIVE M8	WASHER M8
47	1	11GB859	LÅSESKIVE 12 MM	WASHER
48	1	111E40F-03	MØTRIK	NUT
49	2	662086	LÅS FOR KRYDSPIND	PISTON RING CIRCLIP
50	1	111E45F2-4	KRYDSPIND	

POS	QTY	PARTNUMBER	BESKRIVELSE	DESCRIPTION
51	1	111E45F2-2	STEMPEL	
52	2	111E45F2-1	STEMPELRING	
53	1	111E45F-2-4	TOPPAKNING	
54	1	111E45F-22	VENTIL	
55	1	11GB896	STOP RING 4	STOP RING 4
56	1	90102310	PLANSKIVE M8	WASHER M8
57	1	111E45F-22-1	FJEDER	
58	1	111E45F-22-2	KORPUS	
59	1	11GB875	BOLT	
60	1	111E45F-22-3	COLUMN	
61	1	111E45F-22-4	STØTTE	
62	2	111E45F-22-5	RØR	
63	1	111E45F-22-6	EKSENTRIK	
64	1	111E45F-22-7	NÅL	
65	1	111E40F-230901	TÆNDRØRSHÆTTE	
66	1	111Z8C4118	TÆNDRØR	
67	1	111E45F-2-15	VARMESKJOLD	
68	1	111E45F-25	UDSTØDNING	
69	1	111E45F-2-16	UDSTØDNINGSSKÆRM	
70	2	111E40F-3A-9	PINDBOLT	SCREW
71	2	11GB848	SKIVE 5MM	WASHER 5 MM
72	2	662025	FJEDRESKIVE	WASHER SPRING
73	2	11GB923	TOPMØTRIK 6MM	NUT M6
74	1	111E45F-2-2	TOPDÆKSEL	
75	4	11GB848	SKIVE 5MM	WASHER 5 MM
76	4	662025	FJEDRESKIVE	WASHER SPRING
77	4	11GB70	SKRUE	SCREW M5X25
78	1	111E45F-2-2	TOPDÆKSEL	
79	1	111E45F-2-1	SKIVE	WASHER
80	1	662082	SKRUE M5X14	SCREW M5 X 14
81	1	111E40FP-3Z6-3	RING	CLIP SPRING
82	1	111E40FP-3Z6-4	DÆKSEL	INSIDE COVER
83	1	111E40FP-3Z-1	BAGPLADE	BACK PLATE
84	1	111E40FP-3Z6-5	FILTER NET	FILTER NET
85	2	111E40FP-3Z6-2	LUFTFILTER	
86	1	111E40FP-3Z6-1	LUFTFILTERDÆKSEL	
87	1	111E45F-2-6	PAKNING INDSUGNING	
88	2	662082	SKRUE M5X14	SCREW M5 X 14
89	2	11GB907413	BOLT M5X25	SCREW M6X20
90	1	111E45F-2-8	BENZINSLANGE	FUEL TUBE
91	1	11P16L	KARBURATOR	CARBURETOR
92	4	11GB292	BOLT M5X35	BOLT M5X35
93	1	111E45F-23-1	ISOLATOR KABURATOR	
94	2	111E45F-23-2	PAKNING INDSUGNING	
95	1	111E45F-232	ISOLATOR	
96	1	111E45F-2-11	LABEL	
97	1	111E45F-24-1	BENZINTANK	
98	1	111E45F-2-9	LABEL	
99	1	662104	PAKNING	SEAL/WASHER
100	1	662105	BENZINFILTER	FILTER

POS	QTY	PARTNUMBER	BESKRIVELSE	DESCRIPTION
101	1	11BG305102-2	VENTIL	AIR INLET MOUTH
102	1	11BG-3287-4	FILTER BENZINLÅG	
103	1	662108	AFSTANDSSTYKKE	LID INNER
104	1	662106	BENZINLÅG	LID INNER
105	1	111E45F-26	STOPKNAP	