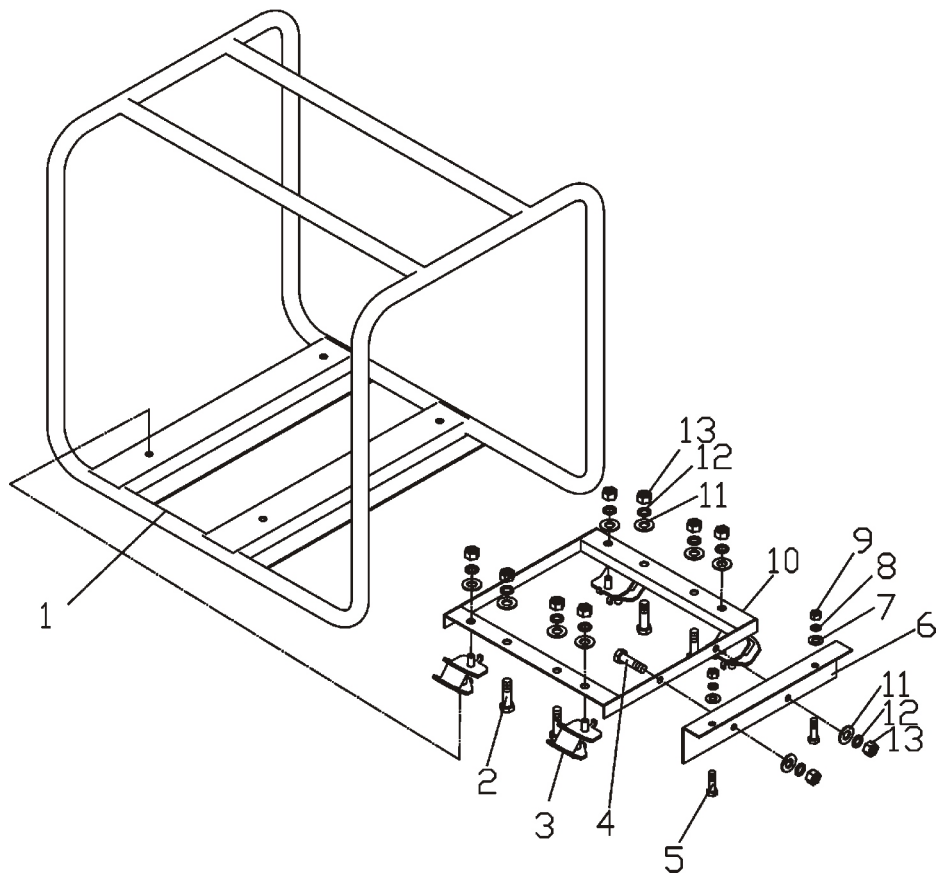


POS	QTY	PARTNUMBER	BESKRIVELSE	DESCRIPTION
1	2	600095	SKRUE	SCREW
2	2	600096	O-RING 24X3.55	SEAL RING 24X3.55
3	12	600119	BOLT M10X30	BOLT M10X30
4	1	600120	OUTLET 90 GRADERVINKEL	OUTLET ELBOW
5	1	600121	PAKNING	GASKET
6	2	600122	PAKNING 3"	GASKET 3"
7	2	600123	SLANGESTUDS 3"	INLET 3"
8	2	600124	FORSKRUENING 3"	NUT 3"
9	4	600098	SKIVE	WASHER
10	1	600126	DÆKSEL	COVER
11	4	600127	O-RING 8X2.65	OIL SEAL 8X2.65
12	4	90102917	BOLT M8X50	BOLT M8X50
13	1	600088	FORSEJLING	SEAL
14	1	600129	GEVINDSTYKKE M6X50	SCREW STUD M6X50
15	1	600130	PAKDÅSE	OILSEAL
16	1	600131	IMPELLER	IMPELLER
17	1	600132	HUS FOR SKOVLHJUL	IMPELLER HOUSING
18	1	90100661	MØTRIK M6	NUT M6
19	1	600134	O-RING	O-RING
20	1	600135	PUMPEHUS	PUMPHOUSING
21	1	600136	ENSRETTER / PAKNING	DOOR / GASKET
22	1	600137	INLET	INLET
23	4	600099	SKIVE	WASHER
			IKKE VIST PÅ TEGNINGEN	NOT SHOWN ON THE DRAWING
	1	322003	SUGEKURV 3"	BASKET 3"
		322003A	RØR FOR SUGEKURV 3"	PIPE FOR BASKET 3"
	1	600140	SPÆNDEBÅND 3"	HOOP 3"
	1	600141	PAKNINGSSÆT KPL.	GASKET ASSY



POS	QTY	PARTNUMBER	BESKRIVELSE	DESCRIPTION
1	1	600111	CHASSIS	CHASSIS
2	4		BOLT	BOLT
3	4	600112	OPHÆNG	OPHÆNG
4	2		BOLT	BOLT
5	2		BOLT	BOLT
6	1	600113	BESLAG	BRACKET
7	2		LÅSESKIVE	LOCKWASHER
8	2		SKIVE	WASHER
9	2		MØTRIK	NUT
10	1	600114	RAMME	FRAME
11	10		LÅSESKIVE	LOCKWASHER
12	10		SKIVE	WASHER
13	10		MØTRIK	NUT