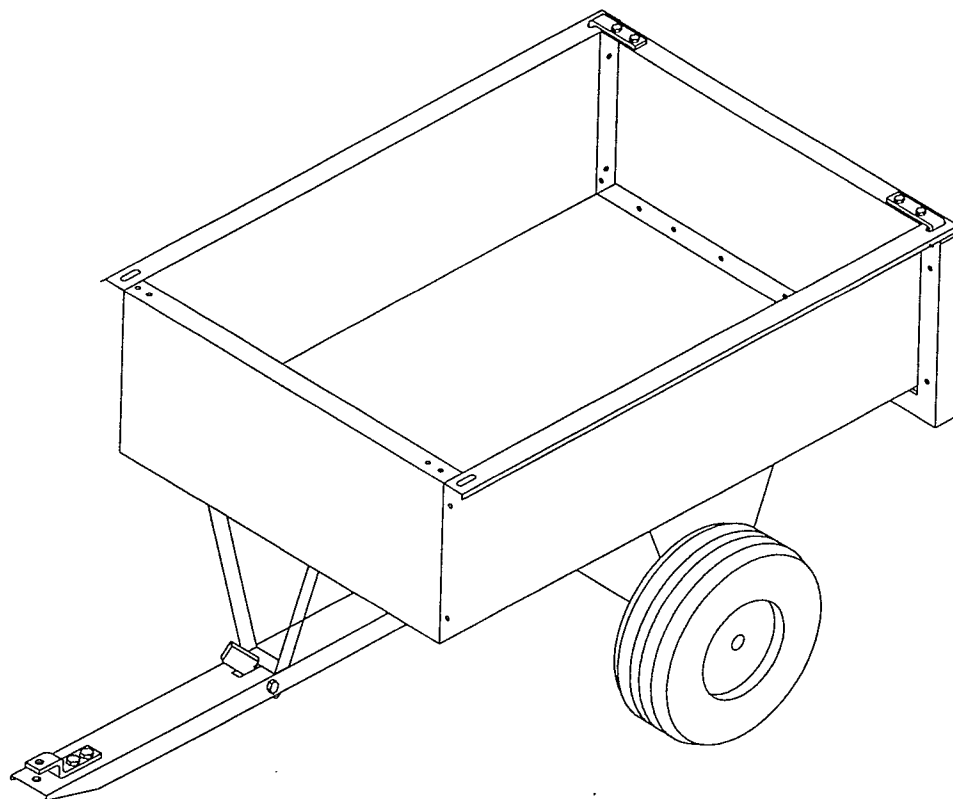


# TEXAS

## VOGN MED TIP JN 220



**ANDREAS PETERSEN HØJBY ApS**  
Knullen 2, DK-5260 Odense S  
Tlf. 65958180 - Fax. 65958658

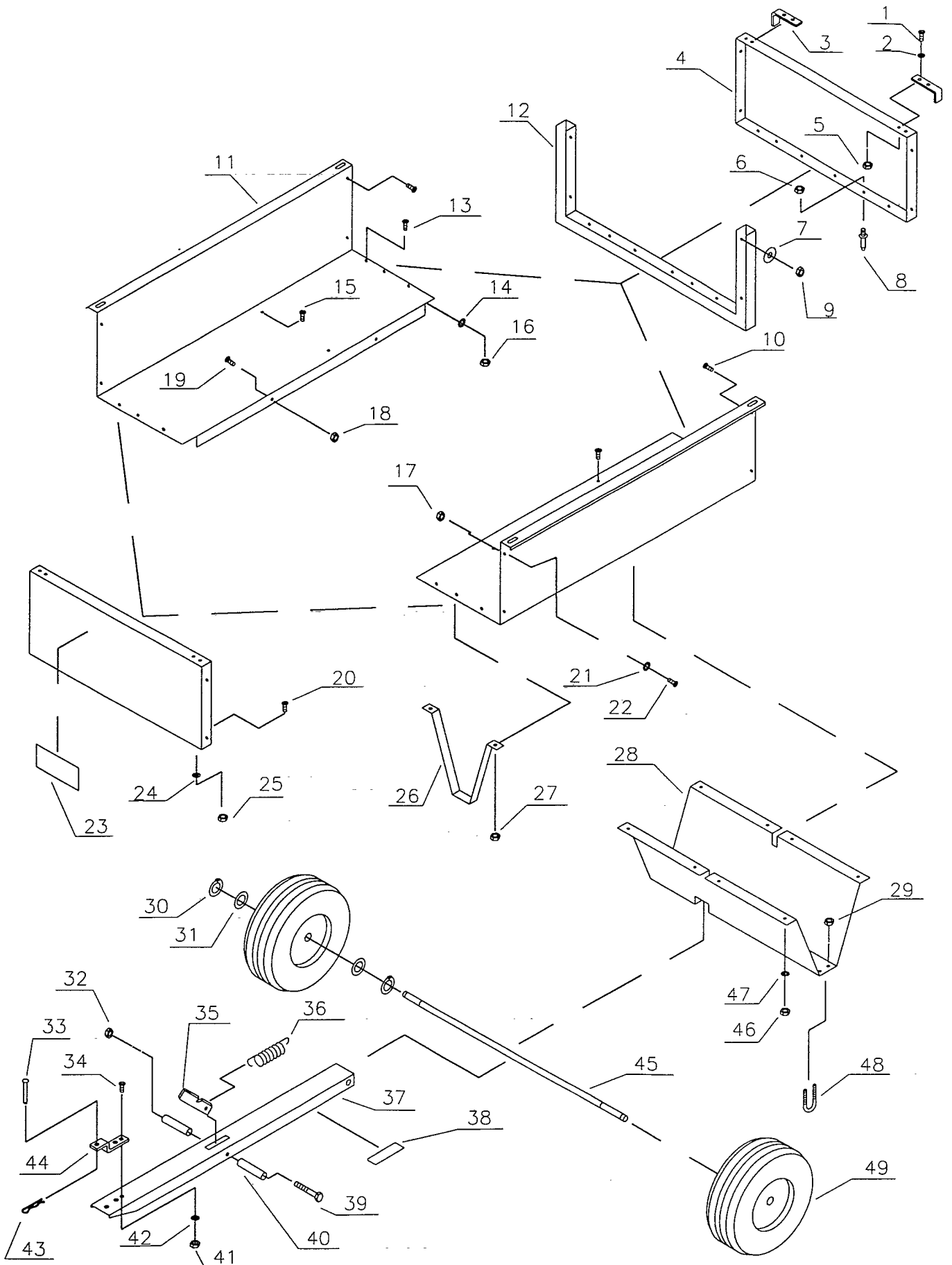
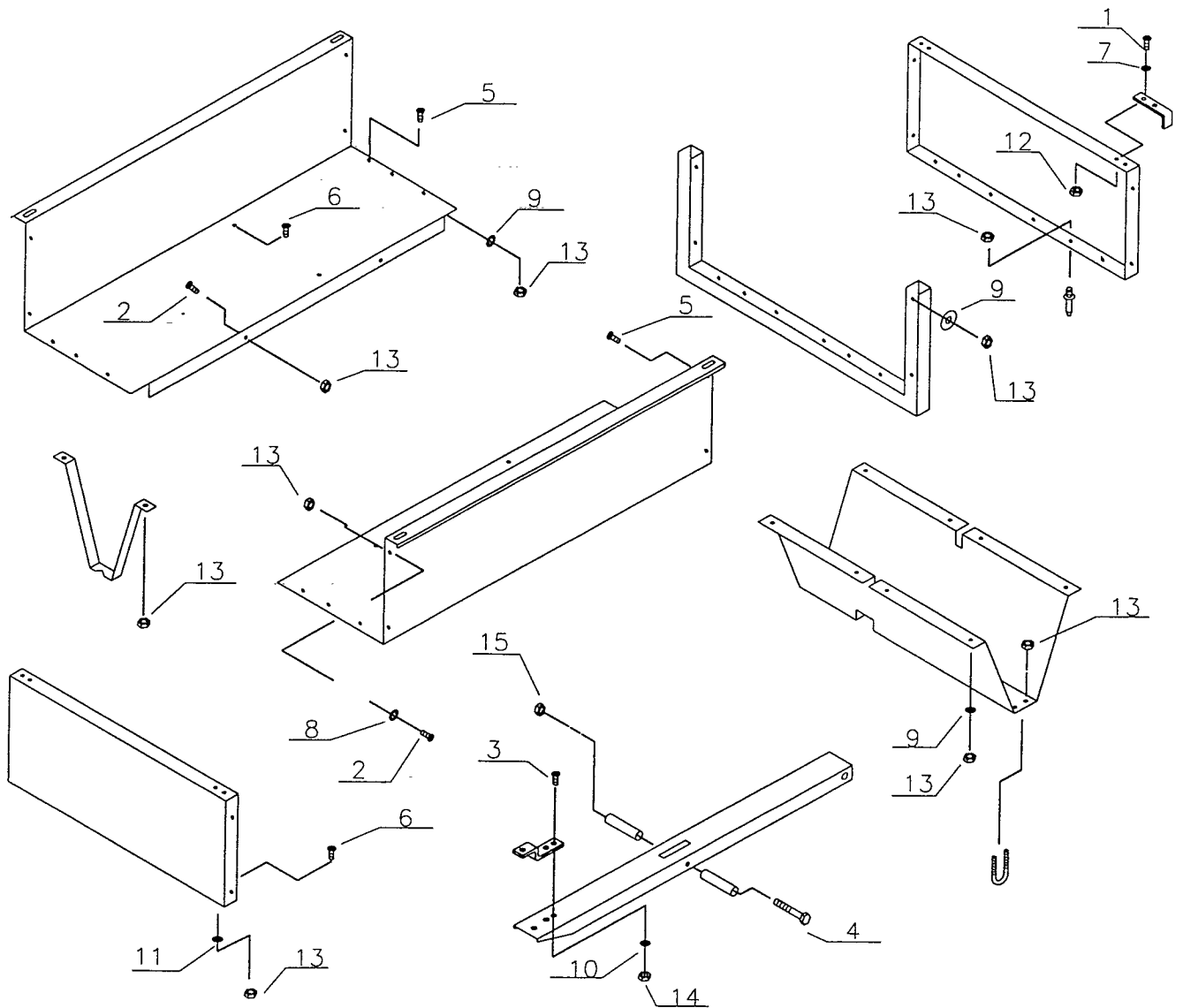


Illustration A		Transportvogn		Wagen	Cart	Cart du transport
Nr.	Best.nr.	Stk	Beskrivelse DK	Bezeichnung D	Description GB	Description F
1	90102726	4	Bolt	Schraube	Screw	Vis
2	90102195	4	Planskive	Scheibe	Washer	Rondelle
3	91080901	2	Låsebeslag	Schlossbeslag	Lock fittings	Garniture
4	91080904	2	Endestykke	Endstück	Front/back plate	Extrémité
5	90180951	4	Flangemøtrik	Mutter	Nut	Ecrou
6	90180952	2	Flangemøtrik	Mutter	Nut	Ecrou
7	90102311	4	Planskive	Scheibe	Washer	Rondelle
8	91080902	2	Stiftbolt	Stiftschraube	Pin screw	Vis
9	90180952	4	Flangemøtrik	Mutter	Nut	Ecrou
10	90100400	4	6-kant skrue	Schraube	Screw	Vis
11	91080908	2	Vognside	Wagenseite	Cart side	Face
12	91080906	1	Forstærkning	Verstärkung	Reinforcement	Cadre de renfort
13	90100400	4	6-kant skrue	Schraube	Screw	Vis
14	90120059	4	Planskive	Scheibe	Washer	Rondelle
15	90100084	8	Bræddebolt	Schraube	Screw	Vis
16	90180952	4	Flangemøtrik	Mutter	Nut	Ecrou
17	90180952	4	Flangemøtrik	Mutter	Nut	Ecrou
18	90180952	2	Flangemøtrik	Mutter	Nut	Ecrou
19	90103413	2	Sætskrue	Schraube	Screw	Vis
20	90100084	6	Bræddebolt	Schraube	Screw	Vis
21	90102198	4	Planskive	Scheibe	Washer	Rondelle
22	90103413	4	Sætskrue	Schraube	Screw	Vis
23	90628251	1	TEXAS Logo	TEXAS aufkleber	TEXAS label	Marque
24	90120059	4	Planskive	Scheibe	Washer	Rondelle
25	90180952	4	Flangemøtrik	Mutter	Nut	Ecrou
26	91080910	1	Støttebøjle	Stützbügel	Support	Support
27	90180952	2	Flangemøtrik	Mutter	Nut	Ecrou
28	91080912	1	Hjulkonsol	Konsole	Wheel consol	Châssis
29	90180952	4	Flangemøtrik	Mutter	Nut	Ecrou
30	90102495	4	Seegering	Sprengring	Circlips	Circlip
31	9-390-41	4	Skive	Scheibe	Washer	Rondelle
32	90100693	1	Låsemøtrik	Mutter	Nut	Ecrou
33	90000007	1	Splitbolt	Bolzen	Cotter bolt	Boulon à goupille
34	90102771	2	Sætskrue	Schraube	Screw	Vis
35	91080917	1	Låsepal	Sperrklinke	Snap	Cliquet d'arrêt
36	90001808	1	Returfjeder	Feder	Spring	Ressort
37	91080915	1	Trækstang	Reissstange	Pull barre	Barre d'attelage
38	90628600	1	CE-mærkning	Aufkleber	Label	Marque
39	90102951	1	Bolt	Schraube	Screw	Vis
40	91080918	2	Afstandsbøs	Buchse	Bushing	Entretoise
41	90100663	2	Møtrik	Mutter	Nut	Ecrou
42	90102199	2	Låseskive	Scheibe	Washer	Rondelle
43	90000057	1	Rørsplit	Federstecker	Cotter pin	Goupille
44	91080920	1	Trækbeslag	Beslag (Z)	Fitting (Z)	Garniture (Z)
45	91080913	1	Hjulaksel	Rohrwelle	Wheel tube	Tube essieu
46	90180952	8	Flangemøtrik	Mutter	Nut	Ecrou
47	90102311	8	Planskive	Scheibe	Washer	Rondelle
48	90108015	2	Gev. bøjle	Gewindebügel	Adh.thread clamp	Filet cercle
49	90304630	2	Hjul	Rad	Wheel	Bandage

TEXAS



Værktøj som skal bruges

- Unbrachonøgle str. 5
- Låseringstang til  $\varnothing 25\text{mm}$
- Vandpumpetang
- Spidstang
- 10 mm fastnøgle
- 13 mm fastnøgle
- Hammer

- |     |            |
|-----|------------|
| Nr. | Alm. bolte |
| 1   | M6 x 16    |
| 2   | M8 x 16    |
| 3   | M10 x 20   |
| 4   | M10 x 90   |

- |   |                  |
|---|------------------|
|   | Undersænket bolt |
| 5 | M8 x 20          |

- |   |           |
|---|-----------|
|   | Brædebolt |
| 6 | M8 x 16   |

- |     |  |
|-----|--|
| Nr. | Skiver   |
| 7   | $\varnothing 6 \times \varnothing 15 \times 1,25$  |
| 8   | $\varnothing 8 \times \varnothing 18 \times 1,25$  |
| 9   | $\varnothing 10 \times \varnothing 22 \times 1,25$ |
| 10  | $\varnothing 10 \times 16$ låseskive               |

- |    |  |
|----|--|
| 11 | Kraftig skive<br>$\varnothing 10 \times \varnothing 25 \times 4$ |
|----|--|

- |    |               |
|----|---------------|
|    | Møtrikker     |
| 12 | M6            |
| 13 | M8            |
| 14 | M10           |
| 15 | M10 Låsemøtr. |