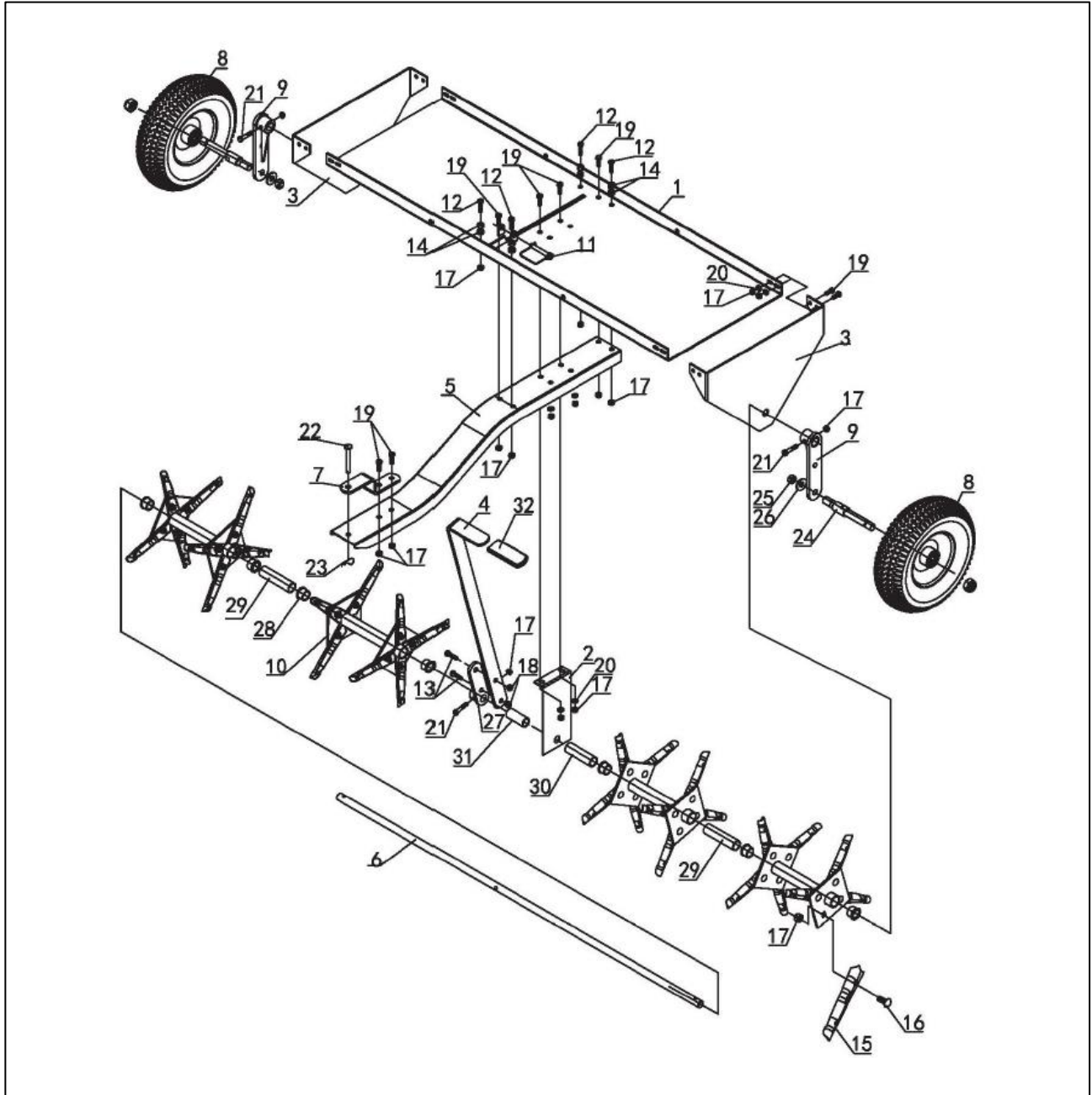


Model: Plæneluffer / Lawn Spiker

Part Number: 90053038

Year: 2020



| POS | QTY | PARTNUMBER | BESKRIVELSE        | DESCRIPTION        |
|-----|-----|------------|--------------------|--------------------|
| 1   | 1   | 444654     | TOPPLADE/BAKKE     | TRAY               |
| 2   | 1   | 444655     | MIDTERBESLAG       | MIDDLE BRACE       |
| 3   | 2   | 444656     | SIDEBESLAG         | END PLATE          |
| 4   | 1   | 444657     | LØFTEHÅNDTAG       | LIFT HANDLE        |
| 5   | 1   | 444658     | TRÆKSTANG          | HITCH TONGUE       |
| 6   | 1   | 444659     | AKSEL              | AXLE SHAFT         |
| 7   | 1   | 444660     | BESLAG FOR TRÆK    | HITCH BRACKET      |
| 8   | 2   | 444661     | HJUL KOMPLET       | WHEEL              |
| 9   | 2   | 444662     | HJULBESLAG         | WHEEL BRACKET      |
| 10  | 4   | 444663     | KNIVSÆT            | DOUBLE PLUG SPOOL  |
| 11  | 1   | 444664     | LÅSESTIFT          | LOCK PIN           |
| 12  | 4   | 444665     | BOLT M8X12         | HEX BOLT M8X30     |
| 13  | 2   | 444666     | BOLT M10X30        | HEX BOLT M10X30    |
| 14  | 8   | 444667     | AFSTANDSBØS        | SPACER             |
| 15  | 32  | 444668     | KNIV               | KNIFE TOOL         |
| 16  | 32  | 444669     | BOLT M8X20         | STEP BOLT M8X20    |
| 17  | 55  | 442975     | LÅSEMØTRIK M8      | HEX LOCK NUT M8    |
| 18  | 2   | 443049     | LÅSEMØTRIK M10     | HEX LOCK NUT M10   |
| 19  | 16  | 90102911   | STÅLBOLT 8.8 M8X20 | STEEL BOLT M8X20   |
| 20  | 10  | 444670     | SKIVE Ø8           | FLAT WASHER Ø8     |
| 21  | 3   | 444671     | STÅLBOLT 8.8 M8X45 | HEX BOLT M8X45     |
| 22  | 1   | 444672     | SPLITBOLT          | HITCH PIN          |
| 23  | 1   | 444673     | LÅSESPLIT          | R PIN              |
| 24  | 2   | 444674     | HJULAKSEL          | AXLE               |
| 25  | 4   | 442962     | LÅSEMØTRIK M12     | HEX LOCK NUT M12   |
| 26  | 2   | 442957     | SKIVE Ø12          | FLAT WASHER Ø12    |
| 27  | 1   | 444675     | HJULBESLAG A       | WHEEL BRACKET A    |
| 28  | 8   | 444676     | ÅBENT LEJE         | OPEN BEARING       |
| 29  | 2   | 444677     | AFSTANDSRØR A 94MM | 94MM LONG SPACER A |
| 30  | 1   | 444678     | AFSTANDSRØR B 80MM | 80MM LONG SPACER B |
| 31  | 1   | 444679     | AFSTANDSRØR C 61MM | 61MM LONG SPACER C |
| 32  | 1   | 444680     | GUMMIHÅNDTAG       | HANDLE GRIP        |