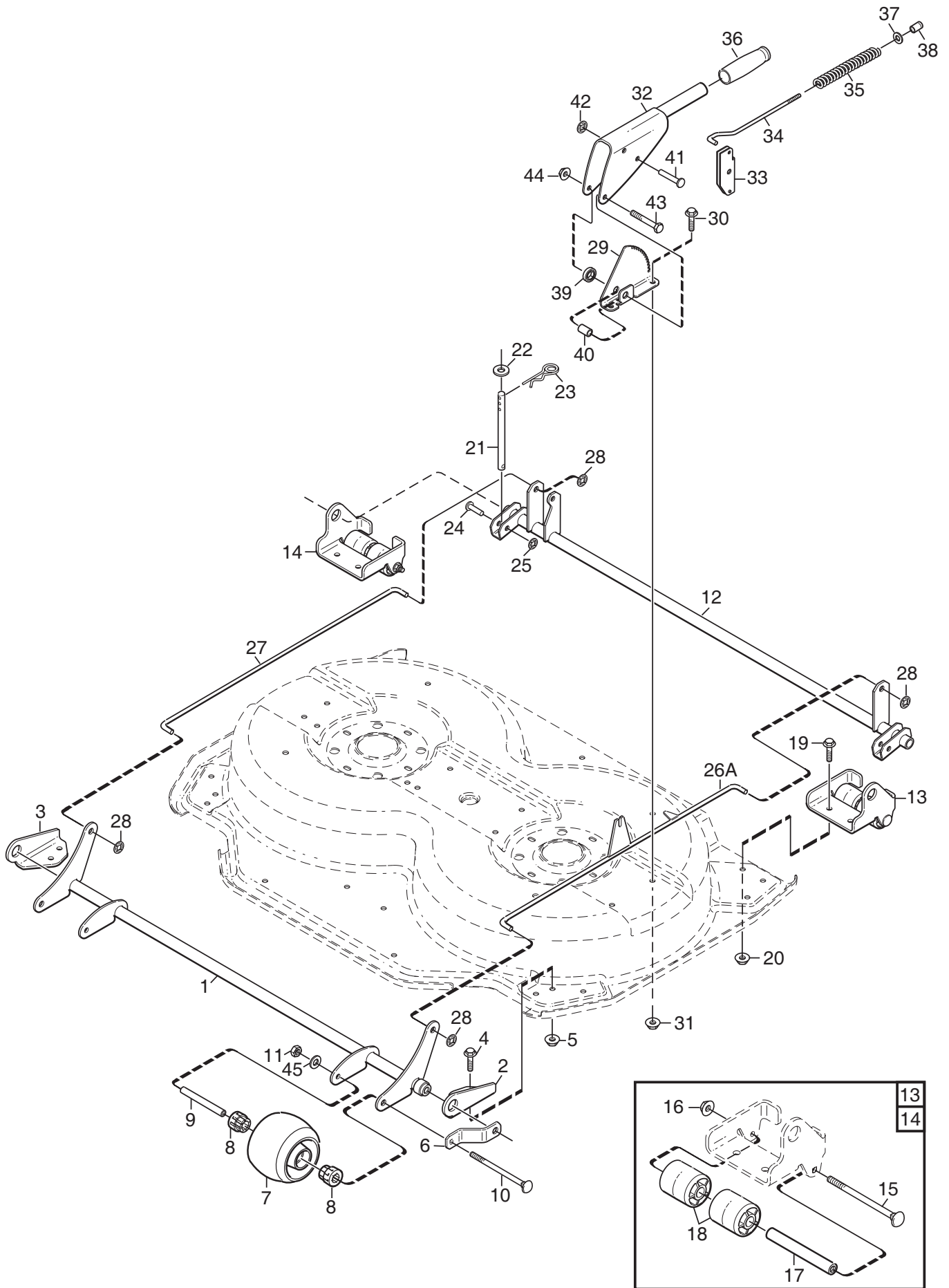
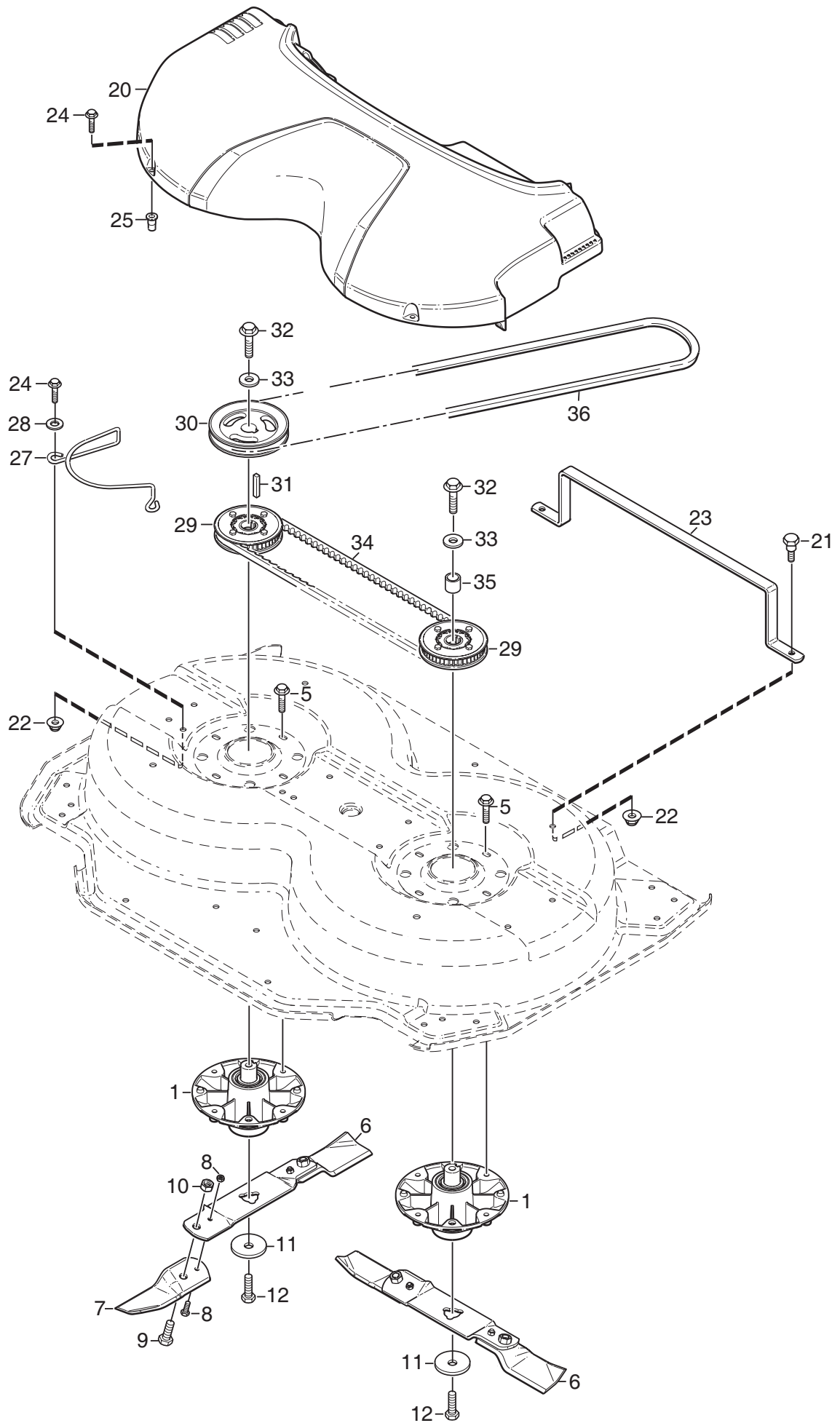


Ausgabe Issue		Bild Nr Picture No		XM MÄHWERK 95C RAHMEN		XM MOWER DECK 95C FRAME		Seite Page	
2007-32		C126						40	
Pos. Fig.	Anzahl/Quantity				Artikel Nr. Part No	Bezeichnung	Description	Satz Kit	Anmerkung Notes
	2963 -41 -81								
X	1	1			1134-6190-03	Haube- rot.....	Casing- red.....		Pos 13 incl.
X	2	1			1134-6208-02	Frontschutz- schwarz.....	Front guard tube- bl.		
X	3	2			1134-6222-02	Seitenschutz- schwarz.....	Side guard tube- black		
X	4	6			9403-0025-70	Propfen- schwarz.....	End cap- black.....		
	5	6			9959-0816-16	Schraube	Screw		
	6	6			9739-0831-22	Mutter	Nut		
X	7	1			1134-6281-02	Gummischutz	Rubber guard		
	8	3			9959-0816-16	Schraube	Screw		
	9	3			1134-4185-01	Flanschscheibe	Flange washer		
	10	3			9739-0831-22	Mutter	Nut		
X	11	1			1134-6229-01	Mulchpropfen	Mulching plug		
	12	1			9959-0816-16	Schraube	Screw		
	13	1			1134-5595-01	• Nietmutter.....	• Riveting nut.....		
X	20	1			1134-6237-09	Mähwerkarm- L, schw	Deck arm- LH, black.....		
X	21	1			1134-6237-10	Mähwerkarm- R, schw.....	Deck arm- RH, black		
X	22	2			1134-6279-01	Schulter-schraube.....	Shoulder bolt		
X	23	1			1134-6315-02	Hebehalter- schw	Lift bracket- black.....		
	24	2			9959-0816-16	Schraube	Screw		
	25	2			9739-0831-22	Mutter	Nut		
X	30	1			1134-6363-01	Hebefeder kpl	Lift spring assy	Pos 31 - 35 incl.	
	31	2			1134-5528-01	• Karabinerhaken.....	• Snap hook.....		
X	32	1			1134-6368-02	• Kette	• Chain	7 links 12 links	
X	33	1			1134-6368-03	• Kette	• Chain.....		
	34	1			1134-5625-01	• Mähwerkfeder.....	• Mower deck spring		
X	35	1			1134-4623-01	• S- Haken	• S- hook.....		
X	99	1			8211-7080-70	Bedienungsanleitung	Owner's manual	Not ill.	



Ausgabe Issue 2007- 32		Bild Nr Picture No C127		XM MÄHWERK 95C REGULIERUNGEN		XM MOWER DECK 95C CONTROLS		Seite Page 42	
Pos. Fig.	Anzahl/Quantity				Artikel Nr. Part No	Bezeichnung	Description	Satz Kit	Anmerkung Notes
	2963 -41 -81								
X	1	1			1134-6275-02	Vorderachse- schwarz	Front axle- black.....		
X	2	1			1134-6214-03	Halter- L, schwarz.....	Bracket fr- LH, black.....		
X	3	1			1134-6214-04	Halter- R, schwarz	Bracket fr- RH, black		
	4	4			9959-0816-16	Schraube	Screw.....		
	5	4			9739-0831-22	Mutter	Nut.....		
X	6	2			1134-6278-02	Leitblech- schwarz.....	Guide- black		
	7	2			1134-4284-01	Rad	Wheel.....		
	8	4			1134-4319-01	Lager	Bearing.....		
	9	2			1134-4318-01	Radachse.....	Wheel axle.....		
X	10	2			9897-0813-02	Schraube	Screw.....		
	11	2			9747-0831-02	Mutter	Lock nut.....		
X	12	1			1134-6197-02	Hinterachse- schwarz	Rear axle- black.....		
X	13	1			1134-6282-01	Rollen- L, m.Halter.....	Roller- LH, w/bracket		Pos 15 - 18 incl.
X	14	1			1134-6282-02	Rollen- R, m.Halter	Roller- RH, w/bracket.....		Pos 15 - 18 incl.
X	15	1			9897-0813-02	• Schraube	• Screw		
	16	1			9739-0831-22	• Mutter	• Nut		
	17	1			1134-4318-01	• Radachse.....	• Wheel axle.....		
X	18	2			1134-6206-01	• Rollen	• Roller		
	19	4			9959-0816-16	Schraube	Screw.....		
	20	4			9739-0831-22	Mutter	Nut.....		
X	21	2			1134-6198-01	Stange	Stud		
	22	2			9699-0104-02	Scheibe.....	Washer.....		
	23	2			9598-2001-02	Schließnadel	Spring pin		
X	24	2			9646-0098-22	Niet.....	Rivet.....		
	25	2			9675-0012-02	Verriegelungsscheibe	Locking washer.....		
X	26 A	1			1134-6249-02	Druckstange- L	Push rod- LH.....		
X	27	1			1134-6246-02	Druckstange- R.....	Push rod- RH		
	28	4			9675-0015-02	Verriegelungsscheibe	Lock washer.....		
X	29	1			1134-6255-01	Höhenverstellsektor.....	Height adj. quadrant.....		
	30	2			9959-0816-16	Schraube	Screw.....		
	31	2			9739-0831-22	Mutter	Nut.....		
X	32	1			1134-6244-02	Höhenverst.hebel- schw	Height adj.lever- bl.		
X	33	1			1134-6254-01	Sperre.....	Catch.....		
	34	1			1134-5444-01	Druckstange	Push rod		
	35	1			1134-5445-01	Feder	Spring		
	36	1			1134-5503-01	Griff	Handle.....		
	37	1			9699-0087-02	Scheibe.....	Flat washer.....		
	38	1			1134-3051-01	Sperrknopf.....	Locking knob		
X	39	1			1134-6286-03	Distanz.....	Spacer.....		
X	40	1			1134-1565-16	Distanz.....	Spacer.....		
X	41	2			9646-0105-22	Niet.....	Rivet.....		
	42	2			9672-0006-02	Verriegelungsscheibe	Lock washer		
	43	1			9997-0850-16	Schraube	Screw.....		
	44	1			9739-0831-22	Mutter	Nut.....		
	45	2			9699-0028-02	Scheibe.....	Flat washer.....		



Ausgabe Issue		Bild Nr Picture No		XM MÄHWERK 95C TRANSMISSION	XM MOWER DECK 95C TRANSMISSION	Seite Page			
2007-32		C128				44			
Pos. Fig.	Anzahl/Quantity				Artikel Nr. Part No	Bezeichnung	Description	Satz Kit	Anmerkung Notes
	2963 -41 -81								
X	1	2			1134-5831-01 Lagerbuchse kpl	Bearing box assy			
	5	8			9945-0825-16 Schraube	Screw			
X	6	2			1134-6240-02 Messer kpl	Blade bar assy			Pos 7 incl.
X	7	1			1134-9119-01 • Messersatz	• Blade kit			Pos 8 - 10 incl.
	8	1			1134-9054-01 •• Scherbolzensatz	•• Shear bolt kit			
X	9	2			1134-6311-01 •• Bolt	•• Bolt			7/16" UNF
X	10	2			1134-6312-01 •• Schloßmutter	•• Lock nut			7/16" UNF
X	11	2			1134-6211-01 Messerscheibe	Blade washer			
	12	2			9997-1060-12 Schraube	Screw			
X	20	1			1134-6280-03 Deckel- grau	Transm.cover- grey			
X	21	2			1134-0240-01 Schulterschraube	Shoulder screw			
	22	4			9739-0831-22 Mutter	Nut			
X	23	1			1134-6423-01 Bügel	Bracket			
	24	4			9945-0816-16 Schraube	Screw			
	25	2			1134-5595-01 Nietmutter	Riveting nut			
X	27	1			1134-6429-01 Riemenführung	Belt guide			
	28	2			9699-0090-02 Scheibe	Flat washer			
X	29	2			1134-6287-01 Zahnriemenscheibe	Toothed belt pulley			
X	30	1			1134-6202-01 Riemenscheibe	Belt pulley			Ø = 161 mm
X	31	1			9600-0168-01 Keil	Key			
	32	2			9997-1060-12 Schraube	Screw			
	33	2			1134-5406-01 Scheibe	Washer			
X	34	1			9585-0162-01 Zahnriemen	Toothed belt			
X	35	1			1134-5400-04 Distanz	Spacer			
	36	1			9585-0127-01 Keilriemen	V- belt			