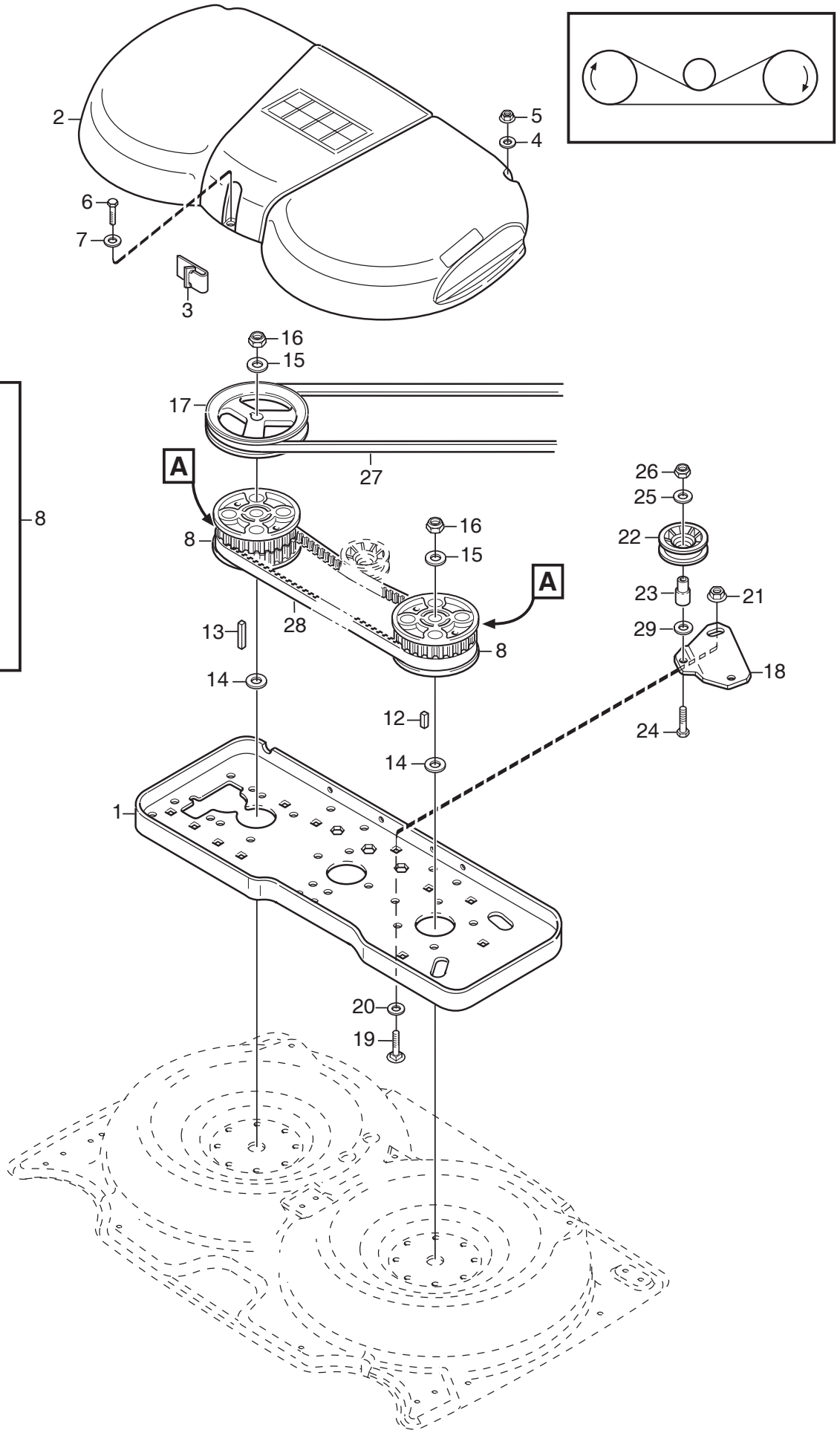


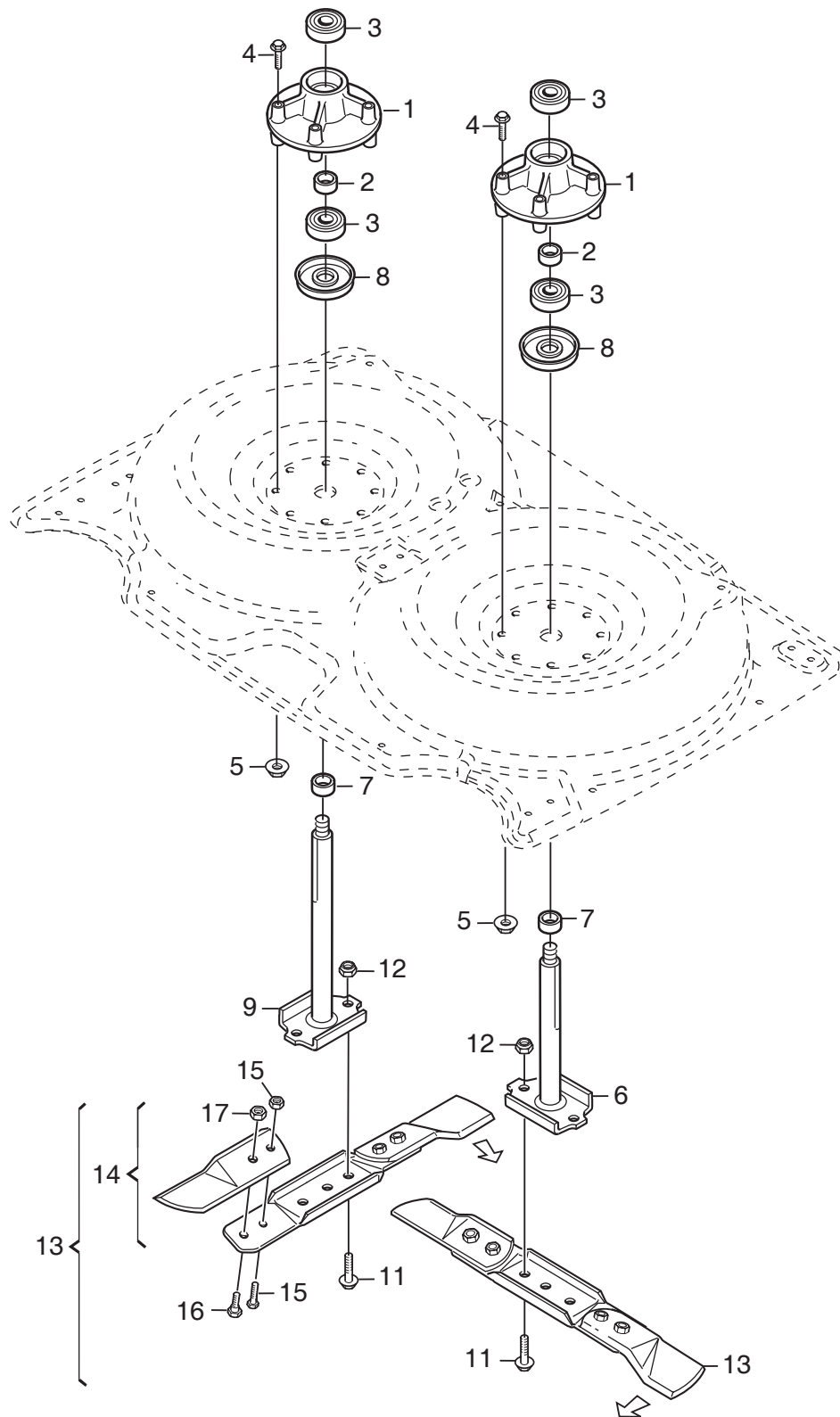


Ausgabe Issue 2005-3		Bild Nr Picture No C060		FRONTMÄHWERK 92 MULCHING REGULIERUNG		FRONT DECK 92 MULCHING CONTROLS		Seite Page 56	
Pos. Fig.	Anzahl/Quantity				Artikel Nr. Part No	Bezeichnung	Description	Satz Kit	Anmerkung Notes
	2929	-38	-88						
1	1				1134-4536-01 Höhenverstellsegment	Height adj. quadrant		Pos 11 - 18, 36 incl.	
2	2				9959-0816-16 Schraube	Screw			
3	2				9739-0831-22 Mutter	Nut			
4	1				1134-4291-03 Höhenverstellblech	Height adjust plate			
5	1				9945-0816-16 Schraube	Screw			
6	1				1134-5215-01 Höheneinst.hebel Kpl.....	Height adj.lever assy			
7	1				1134-2427-01 Distanz.....	Spacer			
8	1				9997-0840-16 Schraube	Screw			
9	1				9747-0831-02 Mutter	Lock nut			
10	1				1134-3113-03 Distanz.....	Spacer			
11	1				1134-3010-02 • Schloßsegment.....	• Locking quadrant			
12	1				9997-0620-16 • Schraube	• Screw			
13	1				9747-0631-02 • Mutter	• Lock nut			
14	1				1134-3262-01 • Druckfeder	• Compression spring			
15	1				1134-3009-01 • Schloßkeil	• Locking key			
16	1				1134-3041-01 • Regulierstange.....	• Control rod			
17	1				1134-3051-01 • Sperrknopf.....	• Locking knob			
18	1				9406-0006-00 • Griff	• Handle			
19	2				1134-4296-02 Gelenkarm	Pivot arm			
21	2				1134-4298-02 Distanz.....	Spacer			
22	2				9897-0850-12 Schraube	Screw			
23	2				9699-0028-02 Scheibe.....	Flat washer.....			
24	2				9747-0831-02 Mutter.....	Lock nut			
25	2				9699-0056-02 Scheibe.....	Flat washer.....			
26	2				1134-4894-03 Druckstange	Push rod			
27	2				1134-4294-04 Druckstange	Push rod			
28	8				9675-0012-02 Verriegelungsscheibe	Locking washer.....			
29	1				1134-4304-03 Einstellblech- links	Adjusting plate- LH.....			
30	1				1134-4304-04 Einstellblech- rechts.....	Adjusting plate- RH			
31	2				9959-0816-16 Schraube	Screw			
32	2				9739-0831-22 Mutter	Nut			
33	2				1134-4307-01 Sperre.....	Catch			
34	2				9699-0025-02 Scheibe.....	Washer.....			
35	2				9599-0054-02 Splint	Cotter pin			
36	1				1134-5114-01 • Distanz.....	• Spacer.....			





Ausgabe Issue 2005-3		Bild Nr Picture No C061		FRONTMÄHWERK 92 MULCHING TRANSMISSION		FRONT DECK 92 MULCHING TRANSMISSION		Seite Page 58	
Pos. Fig.	Anzahl/Quantity				Artikel Nr. Part No	Bezeichnung	Description	Satz Kit	Anmerkung Notes
	2929	-38	-88						
1	1				1134-5229-01	Transmissionsplatte.....	Transmission plate		
2	1				1134-4887-04	Transmissionsdeckel	Transmission cover		
3	3				1134-3632-01	Riemenführung.....	Clips- belt guide		
4	2				9699-0028-02	Scheibe.....	Flat washer.....		
5	2				9747-0831-02	Mutter.....	Lock nut.....		
6	1				9942-0612-16	Schraube	Screw.....		
7	1				9699-0060-02	Scheibe.....	Flat washer.....		
8	2				1134-3679-01	Riemenscheibe kompl	Toothed belt pulley		
9	1				1134-3597-01	• Verstärkerung	• Reinforcement.....		
10	2				9997-0625-16	• Schraube	• Screw		
11	2				9747-0631-02	• Mutter	• Lock nut		
12	1				1134-0323-01	Keil	Key		L = 25 mm
13	1				1134-0323-04	Keil	Key		L = 40 mm
14	2				9699-0104-02	Scheibe.....	Washer.....		
15	2				9699-0121-02	Scheibe.....	Flat washer.....		
16	2				9712-1231-02	Schloßmutter	Lock nut		
17	1				1134-4733-01	Riemenscheibe	Belt pulley		
18	1				1134-4537-01	Spannarm	Tension arm		
19	2				9897-0825-16	Schraube	Screw.....		
20	2				9699-0036-02	Scheibe.....	Flat washer.....		
21	2				9739-0831-22	Mutter	Nut		
22	1				1134-4686-01	Spannrolle	Tension roller		
23	1				1134-4316-03	Achse.....	Shaft		
24	1				9997-1040-12	Schraube	Screw.....		
25	1				9699-0030-02	Scheibe.....	Flat washer.....		
26	1				1134-4775-01	Schloßmutter.....	Lock nut.....		
27	1				9585-0128-01	Keilriemen	V- belt.....		
28	1				9585-0095-01	Zahnriemen	Toothed belt		
29	1				9699-0035-02	Scheibe.....	Flat washer.....		





Ausgabe Issue 2005-3		Bild Nr Picture No C062		FRONTMÄHWERK 92 MULCHING MESSERN		FRONT DECK 92 MULCHING BLADES		Seite Page 60	
Pos. Fig.	Anzahl/Quantity				Artikel Nr. Part No	Bezeichnung	Description	Satz Kit	Anmerkung Notes
	2929 -38 -88								
X	1	2			1134-5049-01	Lagerbuchse Kpl.....	Bearing box assy.....		
	2	1			1134-3725-04	• Distanz.....	• Spacer.....		
	3	2			9549-0020-00	• Kugellager.....	• Ball bearing.....		
	4	8			9997-0865-12	Schraube.....	Screw.....		
	5	8			9739-0831-22	Mutter.....	Nut.....		
	6	1			1134-5052-04	Messerwelle.....	Blade shaft.....		
	7	2			1134-3725-04	Distanz.....	Spacer.....		
	8	2			1134-5130-01	Schutzscheibe.....	Bearing cover.....		
	9	1			1134-5052-03	Messerwelle.....	Blade shaft.....		
	11	4			9997-0820-16	Schraube.....	Screw.....		
	12	4			9747-0831-02	Mutter.....	Lock nut.....		
	13	2			1134-4895-01	Messerbalken Kpl.....	Blade bar assy.....		
	14	2			1134-9074-01	• Messersatz Kpl.....	• Blade kit assy.....		2 blade tips
	15	1			1134-9054-01	•• Scherbolzensatz.....	•• Shear bolt kit.....		6 bolts+nuts
	16	2			1134-4479-01	•• Ansatzbolzen.....	•• Shoulder bolt.....		
	17	2			9712-0831-02	•• Mutter.....	•• Lock nut.....		