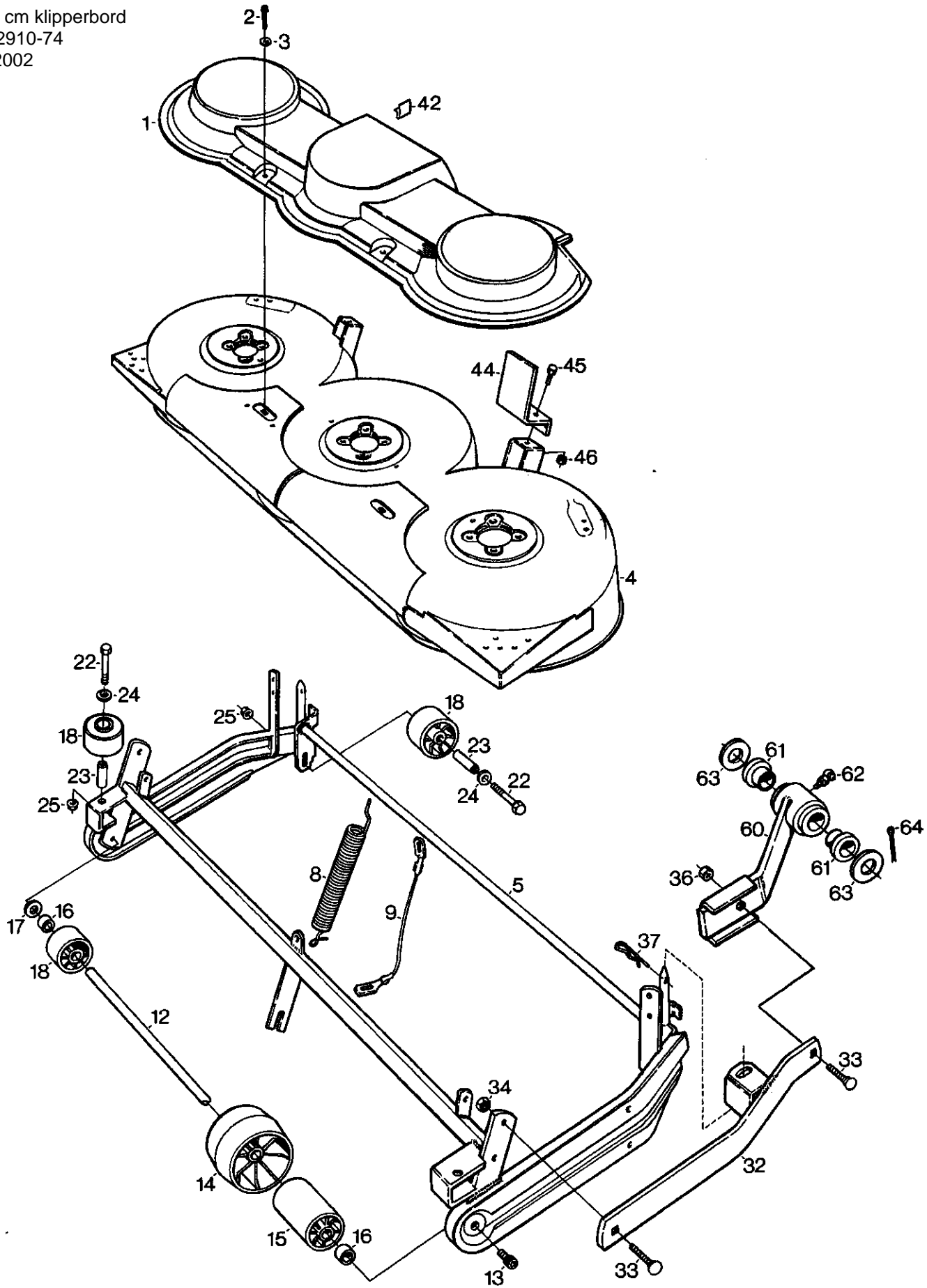
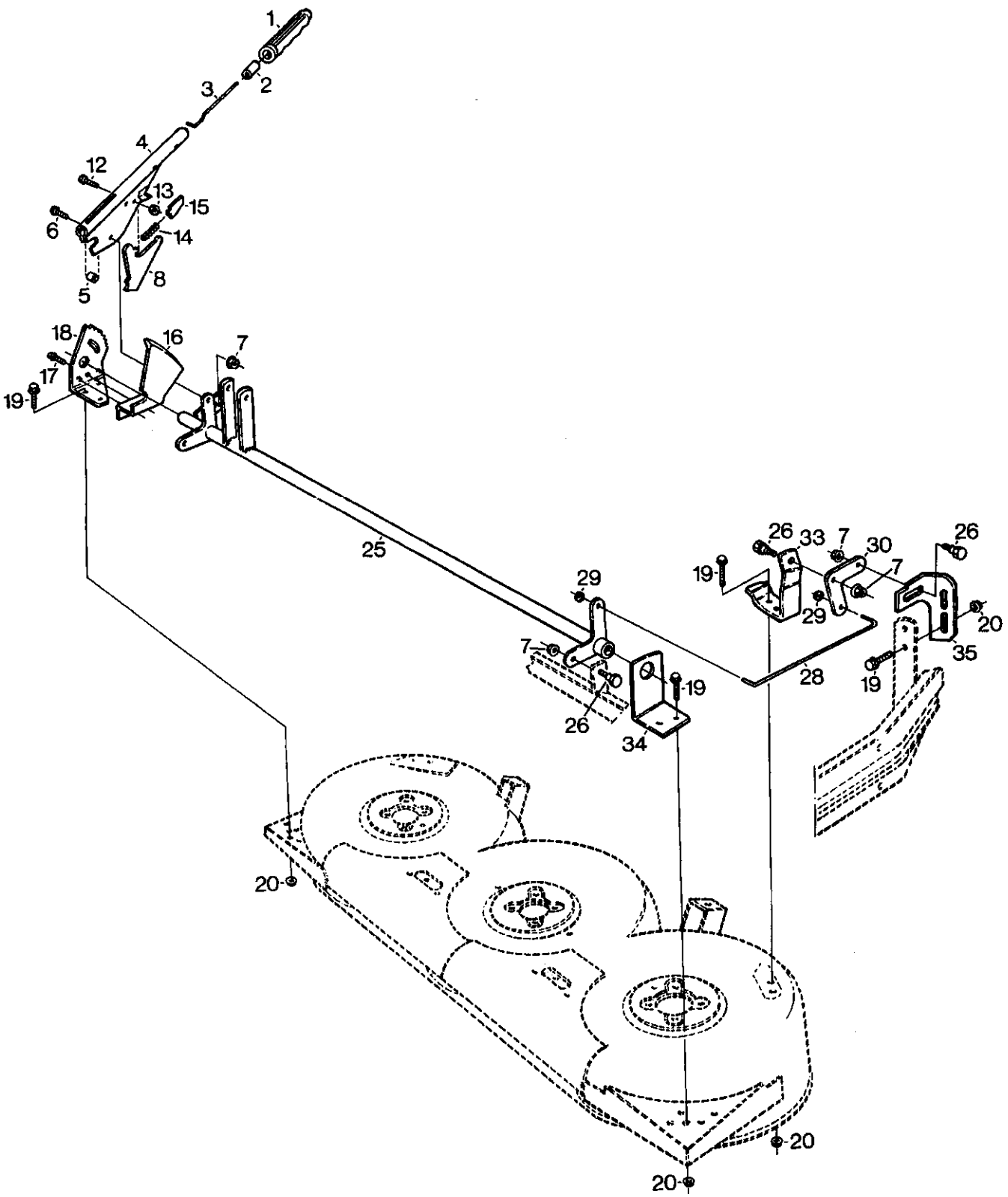


102 cm klipperbord
13-2910-74
År 2002



Ausgabe Issue 2002-1		Bild Nr Picture No C006		MÄHWERK 102M RAHMEN		FRONT DECK 102M FRAME	
----------------------------	--	-------------------------------	--	------------------------	--	--------------------------	--

Pos. Fig.	Anzahl/Quantity				Artikel Nr. Part No	Bezeichnung	Description	Satz Kit	Anmerkung Notes
	2910								
1	1				1134-3728-01	Deckel.....	Transmission cover.....		
2	2				9997-0620-16	Schraube.....	Screw.....		
3	2				9699-0100-02	Scheibe.....	Washer.....		
4	1				1134-3608-01	Haube- gelb.....	Casing- yellow.....		
4	1				1134-3608-02	Haube- rot.....	Casing- red.....		
5	1				1134-3609-02	Rahmen- schw.....	Frame- black.....		
8	1				1134-3720-01	Feder.....	Spring.....		
9	1				1134-2314-03	Hebedraht.....	Lift cable.....		
12	1				1134-0304-07	Achse.....	Shaft.....		
13	2				9995-1020-16	Schraube.....	Screw.....		
14	2				1134-2405-01	Haubenrad.....	Casing wheel.....		
15	8				1134-2406-01	Schutzrolle.....	Guard roller.....		
16	4				1134-3047-01	Distanz.....	Spacer.....		
17	3				9699-0104-02	Scheibe.....	Washer.....		
18	8				1134-3434-01	Schutzrolle.....	Roller.....		
22	4				9997-1060-12	Schraube.....	Screw.....		
23	4				1134-0041-04	Hülse.....	Bushing.....		
24	4				9699-0030-02	Scheibe.....	Flat washer.....		
25	4				9739-1031-22	Mutter.....	Nut.....		
32	2				1134-3604-01	Halterung.....	Attaching bar.....		
33	4				9898-1035-16	Schraube.....	Screw.....		
34	2				1134-4775-01	Schloßmutter.....	Lock nut.....		
36	2				9739-1031-22	Mutter.....	Nut.....		
37	2				9598-0003-02	Schließnadel.....	Spring pin.....		
42	3				1134-3632-01	Riemenführung.....	Clips- belt guide.....		
44	2				1134-3721-01	Höhenanhalter.....	Height stopper.....		
45	2				9997-0616-16	Schraube.....	Screw.....		
46	2				9739-0631-22	Mutter.....	Nut.....		
60	2				1134-3731-01	Halter für Mähwerk.....	Mower deck bracket.....		
61	2				1134-1319-01	• Lagerbuchse.....	• Bearing bush.....		
62	1				9501-0502-00	• Schmiernippel.....	• Grease joint.....		
63	4				1134-0341-02	Scheibe.....	Washer.....		
64	2				9599-0080-02	Splint.....	Cotter pin.....		
98	1				9402-3124-00	Aufkleber "Danger".....	Warn. label "Danger".....		Not ill.
99	1				9402-3203-00	Aufkleber m. Symbolen.....	Warn. label w. Symbols.....		Not ill.



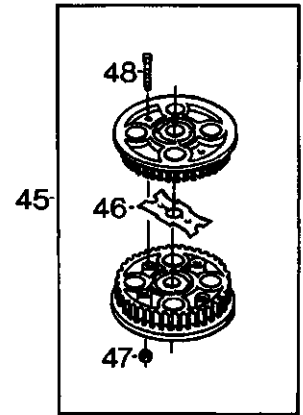
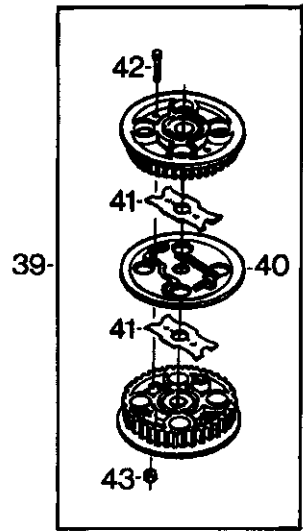
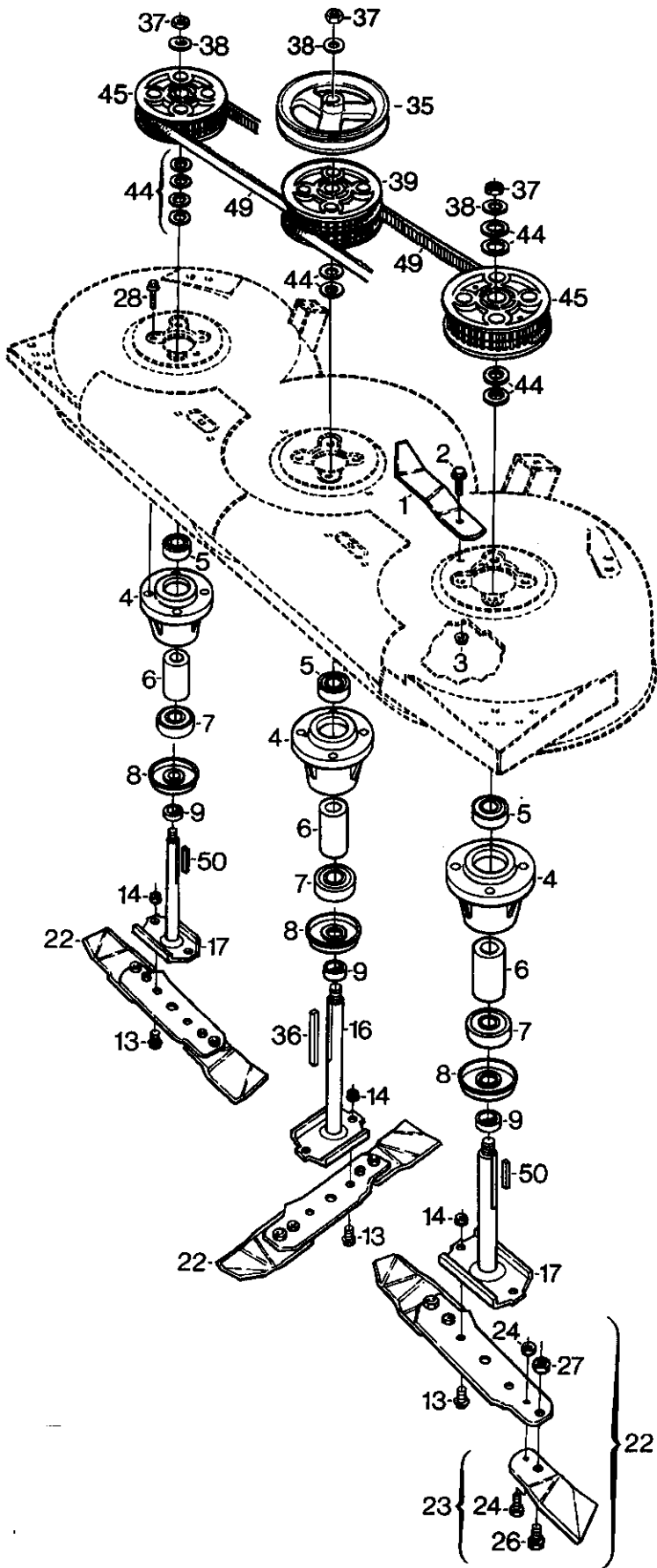
Ausgabe
Issue
2002-1

Bild Nr
Picture No
C007

MÄHWERK 102M
REGULIERUNGEN

FRONT DECK 102M
CONTROLS

Pos. Fig.	Anzahl/Quantity				Artikel Nr. Part No	Bezeichnung	Description	Satz Kit	Anmerkung Notes
	2910								
1	1			9406-0006-00	Griff	Handle			
2	1			1134-3051-01	Sperrknopf.....	Locking knob			
3	1			1134-3041-01	Regulierstange.....	Control rod.....			
4	1			1134-3039-01	Höhenversteller	Height adjust lever			
5	1			1134-2427-01	Distanz.....	Spacer			
6	1			9997-0825-16	Schraube	Screw.....			
7	7			9747-0831-02	Mutter.....	Lock nut			
8	1			1134-3010-01	Schloßsegment.....	Locking quadrant			
12	1			9997-0620-16	Schraube	Screw.....			
13	1			9747-0631-02	Mutter	Lock nut			
14	1			1134-3262-01	Druckfeder.....	Compression spring.....			
15	1			1134-3009-01	Schloßkeil	Locking key.....			
16	1			1134-3026-02	Höheneinstellsegment	Height measure plate			
17	1			9945-0816-16	Schraube	Screw			
18	1			1134-3011-01	Höhenverstellsegment	Height adj. quadrant.....			
19	13			9959-0820-16	Schraube	Screw.....			
20	13			9739-0831-22	Mutter	Nut			
25	1			1134-3605-02	Achse.....	Shaft			
26	6			1134-0240-00	Ansatzbolzen	Shoulder screw			
28	2			1134-1833-02	Strebe	Rod			
29	4			9675-0012-02	Verriegelungsscheibe	Locking washer.....			
30	2			1134-2907-03	Schwenkplatte	Pivoting plate			
33	1			1134-3601-02	Halterung- links	Bracket- L.H.			
33A	1			1134-3601-01	Halterung- rechts	Bracket- R.H.			Not ill.
34	1			1134-2411-01	Halterung	Bracket.....			
35	1			1134-3015-02	Justierstrebe- L.....	Adjusting bracket- L.H.....			
35A	1			1134-3015-01	Justierstrebe- R	Adjusting bracket- R.H.....			Not ill.



Ausgabe
Issue
2002-1

Bild Nr
Picture No
C008

MÄHWERK 102M
MESSERN

FRONT DECK 102M
BLADES

Pos. Fig.	Anzahl/Quantity			Artikel Nr. Part No	Bezeichnung	Description	Satz Kit	Anmerkung Notes

2910

1	2			1134-3014-01	Riemenspanner	Belt tensioner		
2	2			9959-0820-16	Schraube	Screw		
3	2			9739-0831-22	Mutter	Nut		
4	3			1134-3841-01	Lagerbuchse kompl.	Bearing box assy.....		
5	1			9549-0019-00	• Kugellager.....	• Ball bearing		
6	1			1134-0051-05	• Distanz.....	• Spacer		
7	1			9549-0020-00	• Kugellager.....	• Ball bearing		
8	3			1134-3768-01	Schutzscheibe	Bearing cover		
9	3			1134-3725-01	Distanz.....	Spacer		
13	6			9997-0820-16	Schraube	Screw		
14	6			9747-0831-02	Mutter.....	Lock nut		
16	1			1134-4600-02	Messerwelle	Blade shaft		
17	2			1134-4600-01	Messerwelle	Blade shaft		
22	3			1134-3723-01	Messerbalken Kpl	Blade bar assy.....		
23	1			1134-9053-01	• Messersatz	• Blade kit		2 blade tips
24	1			1134-9054-01	•• Scherbolzensatz.....	•• Shear bolt kit		6 bolts+nuts
26	2			9997-0816-16	•• Schraube	•• Screw		
27	2			9712-0831-02	•• Mutter.....	•• Lock nut		
28	12			9945-0825-16	Schraube	Screw		
35	1			1134-3419-01	Riemenscheibe	Belt pulley		
36	1			1134-0323-02	Keil	Key		L = 54 mm
37	3			1134-4775-01	Schloßmutter.....	Lock nut		
38	3			9699-0030-02	Scheibe.....	Flat washer.....		
39	1			1134-3679-02	Riemenscheibe kompl	Toothed belt pulley		
40	1			1134-3598-01	• Platte- Riemenscheibe	• Plate- belt pulley		
41	2			1134-3597-01	• Verstärkerung	• Reinforcement.....		
42	2			9997-0630-12	• Schraube	• Screw		
43	2			9747-0631-02	• Mutter	• Lock nut		
44	10			9699-0104-02	Scheibe.....	Washer		
45	2			1134-3679-01	Riemenscheibe kompl	Toothed belt pulley		
46	1			1134-3597-01	• Verstärkerung	• Reinforcement.....		
47	2			9747-0631-02	• Mutter	• Lock nut		
48	2			9997-0625-16	• Schraube	• Screw		
49	2			9585-0087-00	Riemen	Toothed belt		
50	2			1134-0323-01	Keil	Key		L = 25 mm