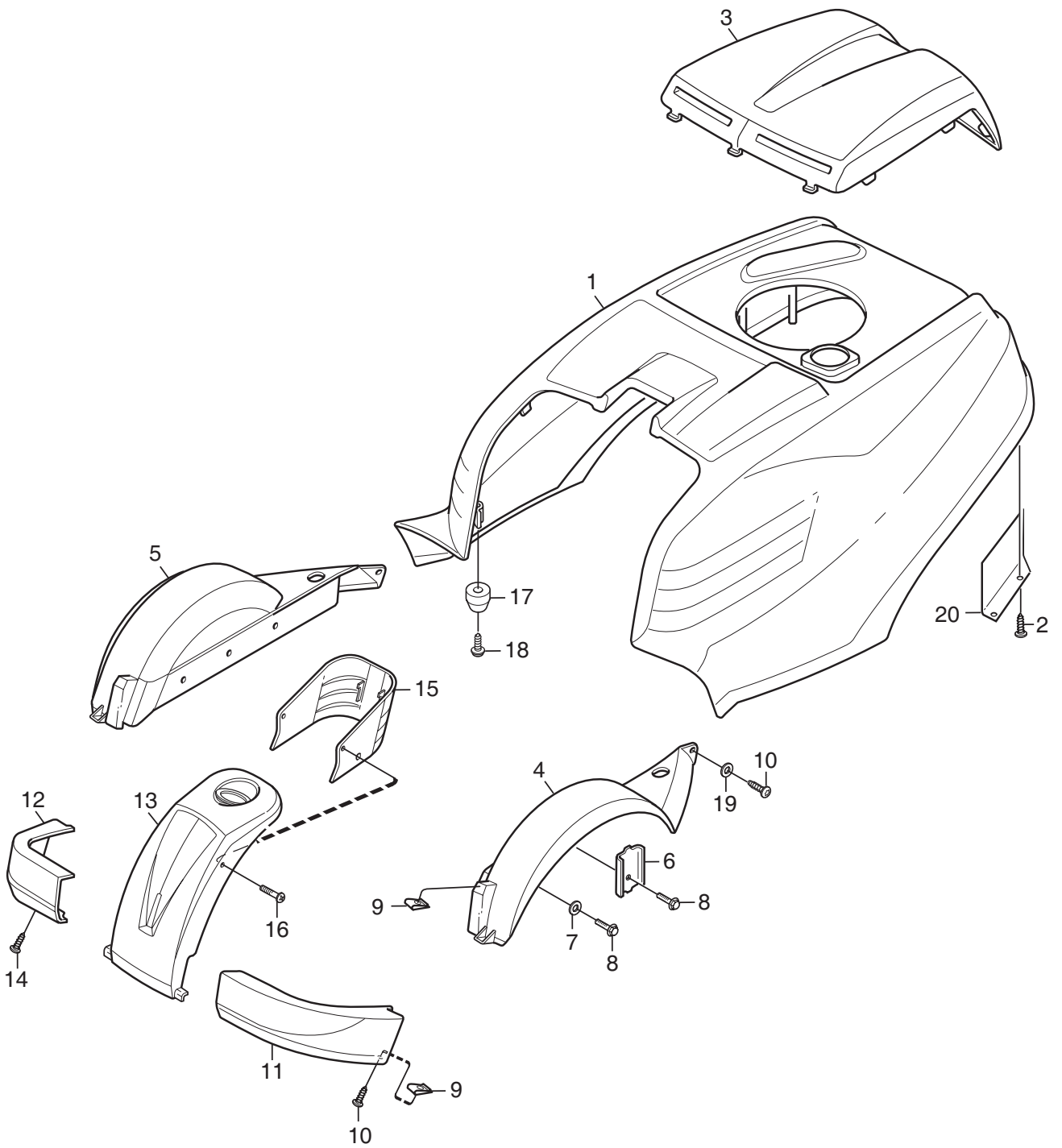




Ausgabe Issue 2006-3		Bild Nr Picture No C067A		XM 110- XM 130 XM 140 HD- XM 160 HD MONTAGETEILEN		XM 110- XM 130 XM 140 HD- XM 160 HD ASSEMBLY PARTS		Seite Page 6	
Pos. Fig.	Anzahl/Quantity				Artikel Nr. Part No	Bezeichnung	Description	Satz Kit	Anmerkung Notes
	2781 -66 -86	2782 -86	2783 -86	2782 -36 2783 -36					
X	0	1	1	1	1	1134-4664-06 Montageteilen	Assembly parts		Pos 1 - 12 incl.
	1	1	1	1	1	9595-0262-00 • Spannstift	• Locating pin		
	2A	1	1	1	1	9699-0103-02 • Scheibe	• Flat washer		0.5 mm
	2B	1	1	1	1	9699-0114-02 • Scheibe	• Flat washer		1.0 mm
	3	2	2	2	2	1134-4185-01 • Flanschscheibe	• Flange washer		
	5	4	4	4	4	9699-0056-02 • Scheibe	• Flat washer		
	7	1	1	1	1	1134-4627-01 • Anhängerstrebe	• Tow bar		
	8	2	2	2	2	9959-0820-16 • Schraube	• Screw		
	9	4	4	4	4	9997-0820-16 • Schraube	• Screw		
X	10	1	1	1	1	1134-6125-01 • Zündschlüssel	• Ignition key		
	11	1	1	1	1	1134-5245-01 • Batterieremen	• Battery strap		
	12	1	1	1	1	1134-6113-01 • Batterieschrauben	• Battery screws		
	21	1	1	1		8211-0415-01 Sicherheitsvorschrift	Safety regulations		
X	21	1	1	1		8211-0421-01 Bedienungsanleitung	Owner's manual		
X	21	1	1	1		8211-0422-01 Bedienungsanleitung	Owner's manual		
X	21				1	8211-0423-01 Bedienungsanleitung	Owner's manual		Canada

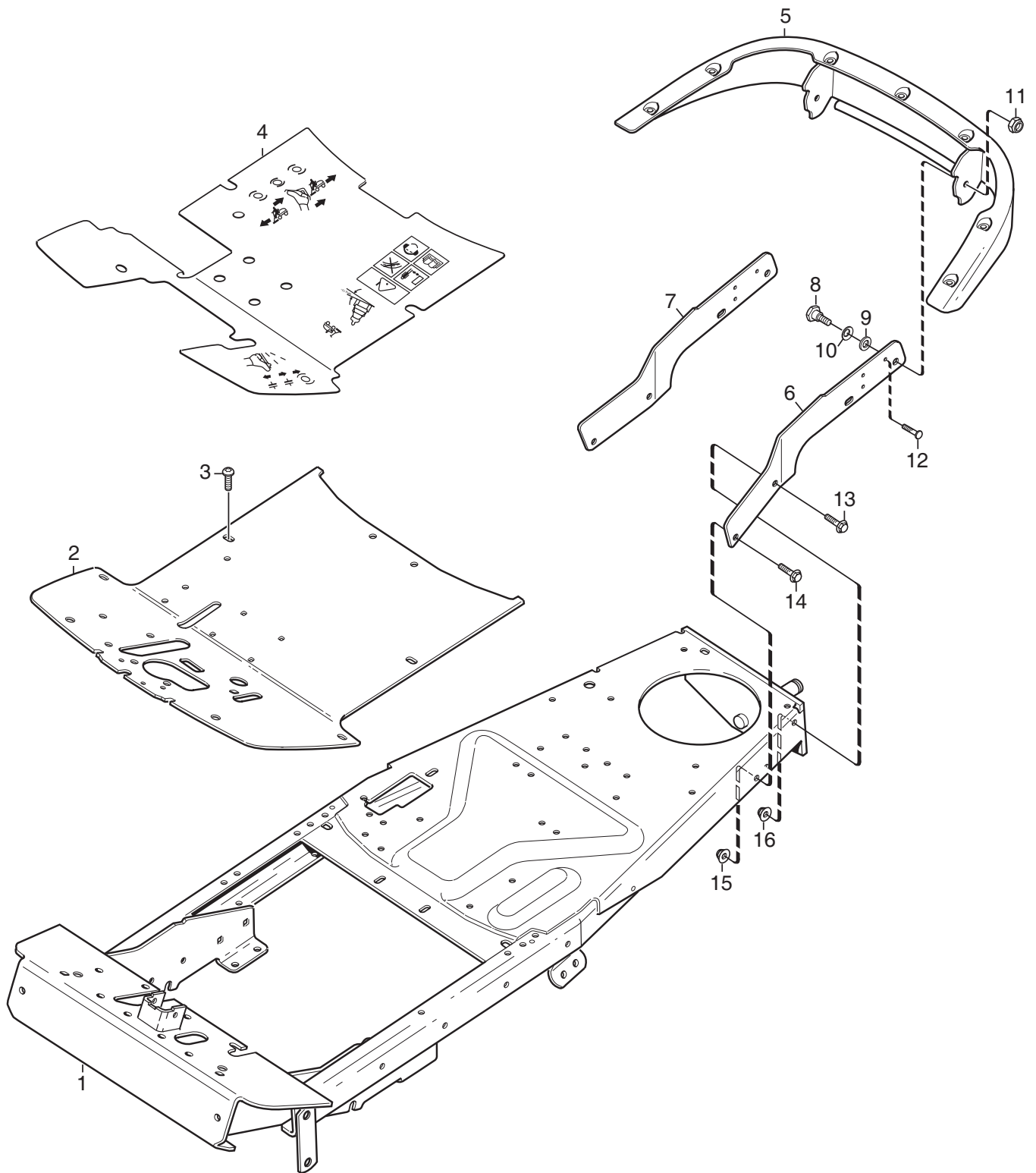


C068B



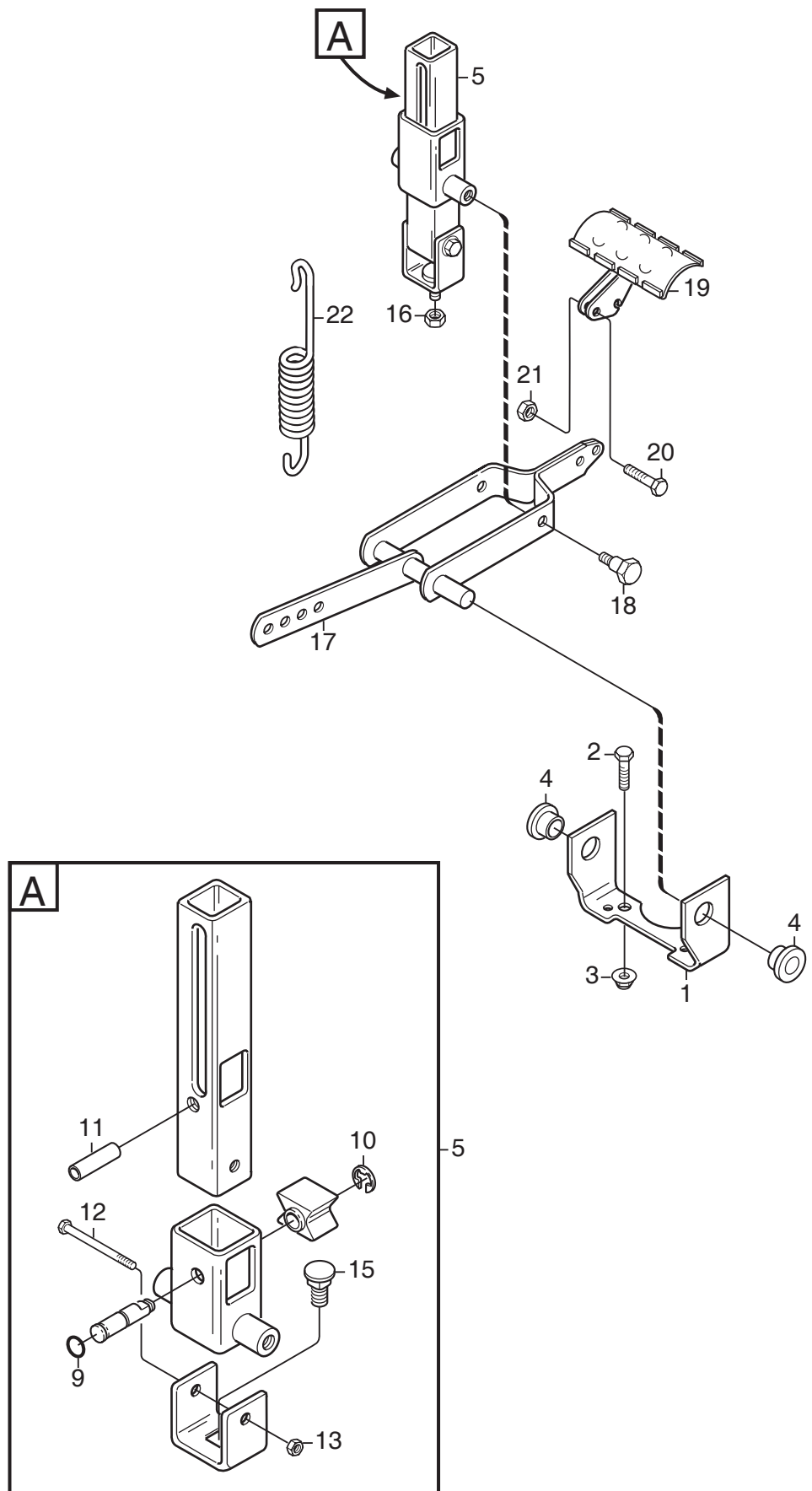
Ausgabe Issue 2006-3		Bild Nr Picture No C068B		XM 110- XM 130 XM 140 HD- XM 160 HD KAROSSERIE		XM 110- XM 130 XM 140 HD- XM 160 HD BODY WORK		Seite Page 8	
Pos. Fig.	Anzahl/Quantity			Artikel Nr. Part No	Bezeichnung	Description	Satz Kit	Anmerkung Notes	
	2781 -66 -86	2782 -36 -86	2783 -36 -86						
1	1	1	1	1134-5392-01	Motorhaube- rot.....	Engine hood- red.....			
2	7	7	7	9838-9530-12	Schraube	Screw			
3	1	1	1	1134-5393-01	Motordeckel- grau	Engine cover- grey			
4	1	1	1	1134-5307-05	Kotflügel- links	Mud guard- LH			
5	1	1	1	1134-5307-06	Kotflügel- rechts	Mud guard- RH			
6	2	2	2	1134-0225-00	Stützblech.....	Support plate			
7	4	4	4	9699-0056-02	Scheibe.....	Flat washer.....			
8	6	6	6	9945-0816-16	Schraube	Screw			
9	4	4	4	1134-4176-01	Klemme	Clips			
10	4	4	4	9893-0616-16	Schraube	Screw.....			
11	1	1	1	1134-5367-01	Stoßfänger- vorder, l.....	Bumper- front, LH			
12	1	1	1	1134-5367-02	Stoßfänger- vorder, r	Bumper- front, RH.....			
13	1	1	1	1134-5362-01	Vorderteil- untere.....	Front- lower			
14	6	6	6	9893-0616-16	Schraube	Screw			
15	1	1	1	1134-5361-01	Vorderdeckel	Front cover.....			
16	2	2	2	9840-8019-16	Schraube	Screw.....			
17	2	2	2	1134-4790-02	Haubenführung.....	Hood guide			
18	2	2	2	9838-9530-12	Schraube	Screw			
19	2	2	2	9699-0060-02	Scheibe.....	Flat washer.....			
20			1	1134-6199-01	Deflektor	Deflector			

X



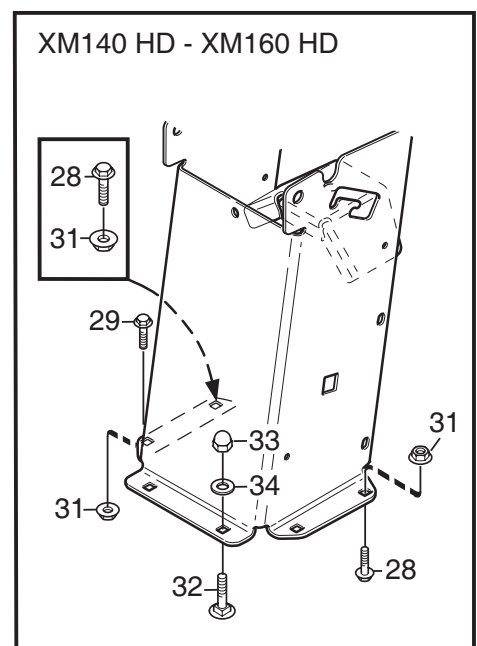
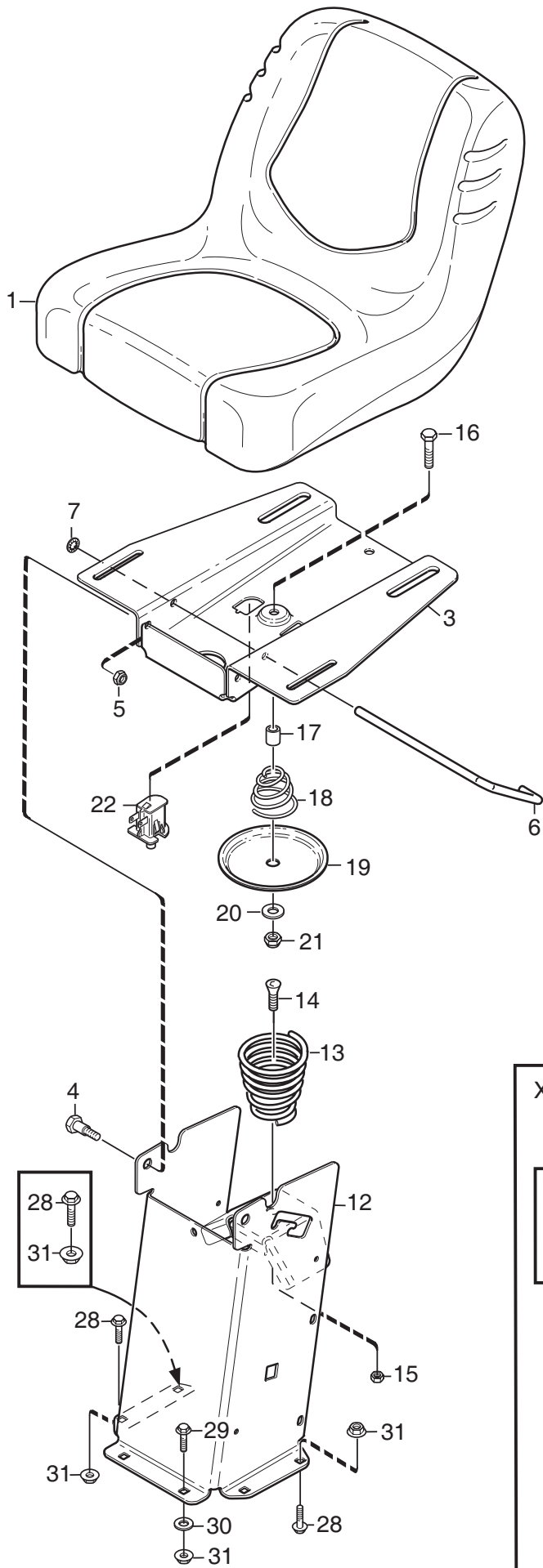


Ausgabe Issue 2006-3		Bild Nr Picture No C069A		XM 110- XM 130 XM 140 HD- XM 160 HD RAHMEN		XM 110- XM 130 XM 140 HD- XM 160 HD FRAME		Seite Page 10	
Pos. Fig.	Anzahl/Quantity			Artikel Nr. Part No	Bezeichnung	Description	Satz Kit	Anmerkung Notes	
	2781 -66 -86	2782 -36 -86	2783 -36 -86						
1	1	1	1	1134-5546-02	Rahmen	Frame			
2	1	1	1	1134-5293-02	Bodenblech	Floor plate			
3	2	2	2	9893-0616-16	Schraube	Screw			
4	1			1134-5338-02	Bodenblechmatte	Floor mat			
4		1	1	1134-5339-02	Bodenblechmatte	Floor mat			
5	1	1	1	1134-5453-02	Stoßfänger- hintere	Bumper- rear			
6	1	1	1	1134-5334-01	Halterung- links	Attachment- LH			
7	1	1	1	1134-5334-02	Halterung- rechts	Attachment- RH			
8	2	2	2	1134-0240-00	Ansatzbolzen	Shoulder screw			
9	2	2	2	1134-4242-01	Distanzscheibe	Spacer washer			
10	2	2	2	9694-0001-00	Scheibe	Washer			
11	2	2	2	9747-0831-02	Mutter	Lock nut			
12	2	2	2	9943-0516-16	Schraube	Screw			
13	2	2	2	9959-0820-16	Schraube	Screw			
14	2	2	2	9959-0825-16	Schraube	Screw			
15	1	1	1	9739-0831-22	Mutter	Nut			
16	3	3	3	9739-0831-22	Mutter	Nut			





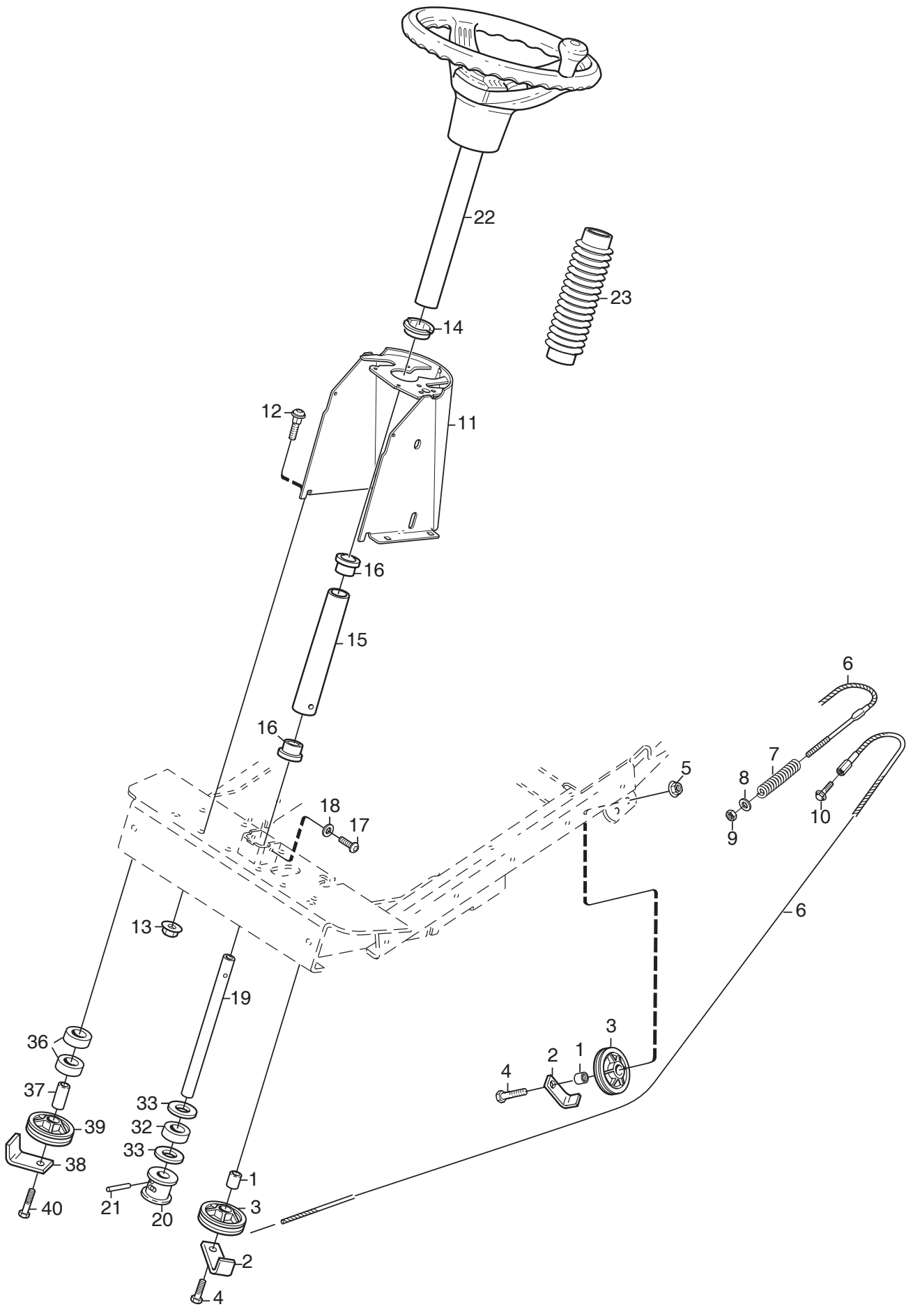
Ausgabe Issue 2006-3		Bild Nr Picture No C070		XM 110- XM 130 XM 140 HD- XM 160 HD PEDALHEBER		XM 110- XM 130 XM 140 HD- XM 160 HD PEDAL LIFT		Seite Page 12	
Pos. Fig.	Anzahl/Quantity			Artikel Nr. Part No	Bezeichnung	Description	Satz Kit	Anmerkung Notes	
	2781 -66 -86	2782 -36 -86	2783 -36 -86						
1	1	1	1	1134-4117-01	Halterung	Bracket		Pos 9 - 15 incl.	
2	2	2	2	9959-1025-16	Schraube	Screw			
3	2	2	2	9739-1031-22	Mutter	Nut			
4	2	2	2	1134-2684-01	Lager	Bearing			
5	1	1	1	1134-4945-01	Hebesperre Kpl	Lift catch assy			
9	1	1	1	9404-0027-01	• O-ring	• O-ring			
10	1	1	1	9650-0039-04	• Schließring	• Lock ring			
11	1	1	1	9595-0276-01	• Spannstift	• Locating pin			
12	1	1	1	9997-0640-12	• Schraube	• Screw			
13	1	1	1	9747-0631-02	• Mutter	• Lock nut			
15	1	1	1	9897-0820-16	• Schraube	• Screw			
16	1	1	1	9747-0831-02	Mutter	Lock nut			
17	1	1	1	1134-4860-01	Hebegabel	Lift fork			
18	2	2	2	1134-0240-00	Ansatzbolzen	Shoulder screw			
19	1	1	1	1134-4938-01	Hebepedal	Lift pedal			
20	2	2	2	9997-0625-16	Schraube	Screw			
21	2	2	2	9739-0631-22	Mutter	Nut			
22	1	1	1	4231-0013-00	Feder	Spring			



C071B

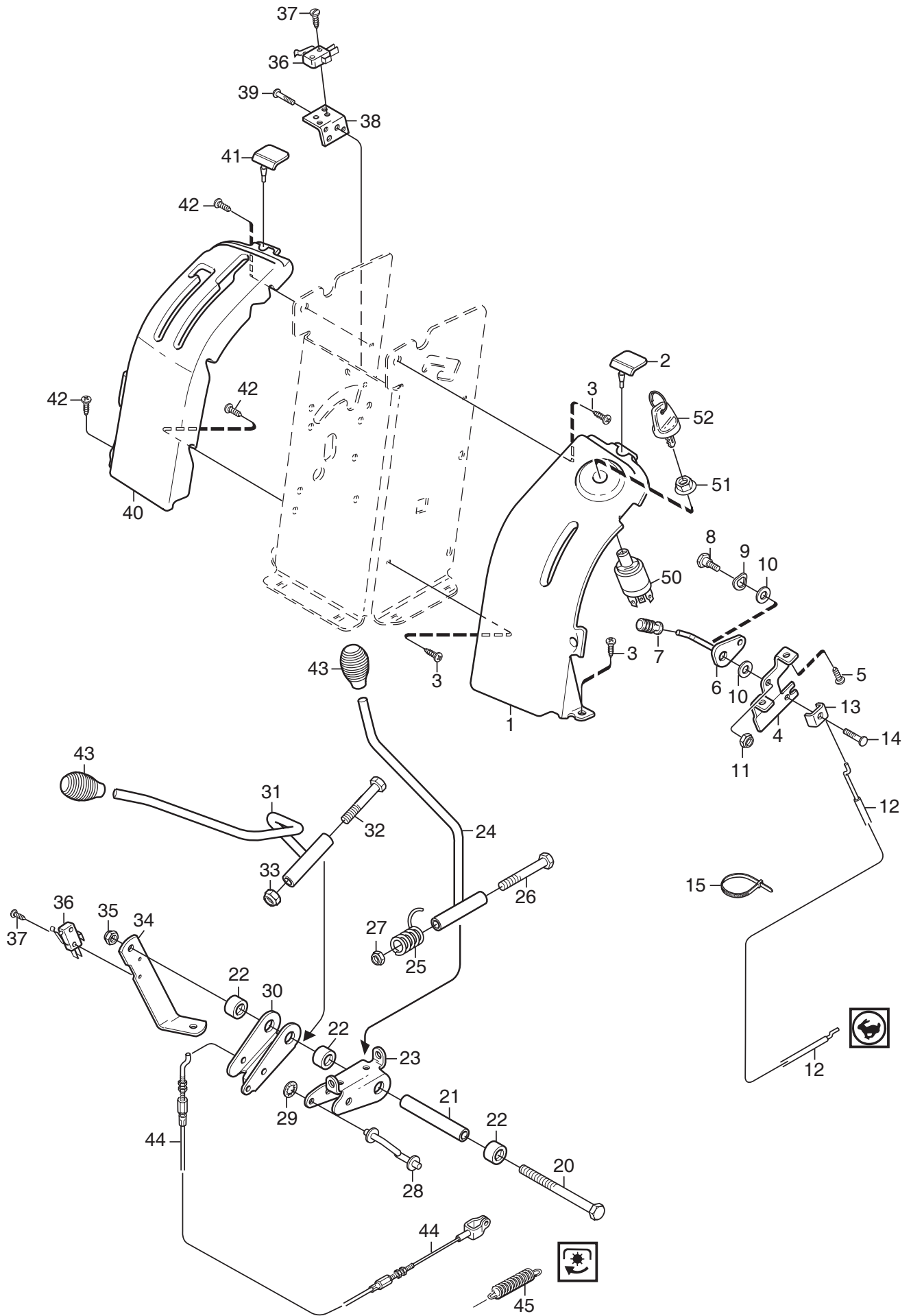


Ausgabe Issue 2006-3		Bild Nr Picture No C071B		XM 110- XM 130 XM 140 HD- XM 160 HD SITZ		XM 110- XM 130 XM 140 HD- XM 160 HD SEAT		Seite Page 14	
Pos. Fig.	Anzahl/Quantity			Artikel Nr. Part No	Bezeichnung	Description	Satz Kit	Anmerkung Notes	
	2781 -66 -86	2782 -36 -86	2783 -36 -86						
1	1	1	1	1134-5534-01	Sitz	Seat			
3	1	1	1	1134-5301-01	Sitzplatte	Seat plate			
4	2	2	2	1134-0240-00	Ansatzbolzen	Shoulder screw			
5	2	2	2	9747-0831-02	Mutter	Lock nut			
6	1	1	1	1134-5454-01	Sperre	Catch			
7	1	1	1	9675-0012-02	Verriegelungsscheibe	Locking washer			
12	1	1	1	1134-5296-05	Sitzkonsole- schw.	Seat bracket- black			
13	1	1	1	1134-4256-01	Sitzfeder	Seat spring			
14	1	1	1	9924-1235-19	Schraube	Screw			
15	1	1	1	9747-1231-02	Mutter	Lock nut			
16	1	1	1	9997-0840-16	Schraube	Screw			
17	1	1	1	1134-1565-06	Distanz	Spacer			
18	1	1	1	1134-5302-01	Feder	Spring			
19	1	1	1	1134-5299-01	Druckplatte	Push plate			
20	1	1	1	9699-0090-02	Scheibe	Flat washer			
21	1	1	1	9747-0831-02	Mutter	Lock nut			
22	1	1	1	1134-3156-02	Schalter	Switch			
28	4	3	3	9959-0820-16	Schraube	Screw		L = 20 mm	
29	2	1	1	9959-0825-16	Schraube	Screw		L = 25 mm	
30	2			9699-0056-02	Scheibe	Flat washer			
31	6	4	4	9739-0831-22	Mutter	Nut			
32		2	2	9897-0820-16	Schraube	Screw			
33		2	2	9757-0821-02	Mutter	Cap nut			
34		2	2	9699-0028-02	Scheibe	Flat washer			





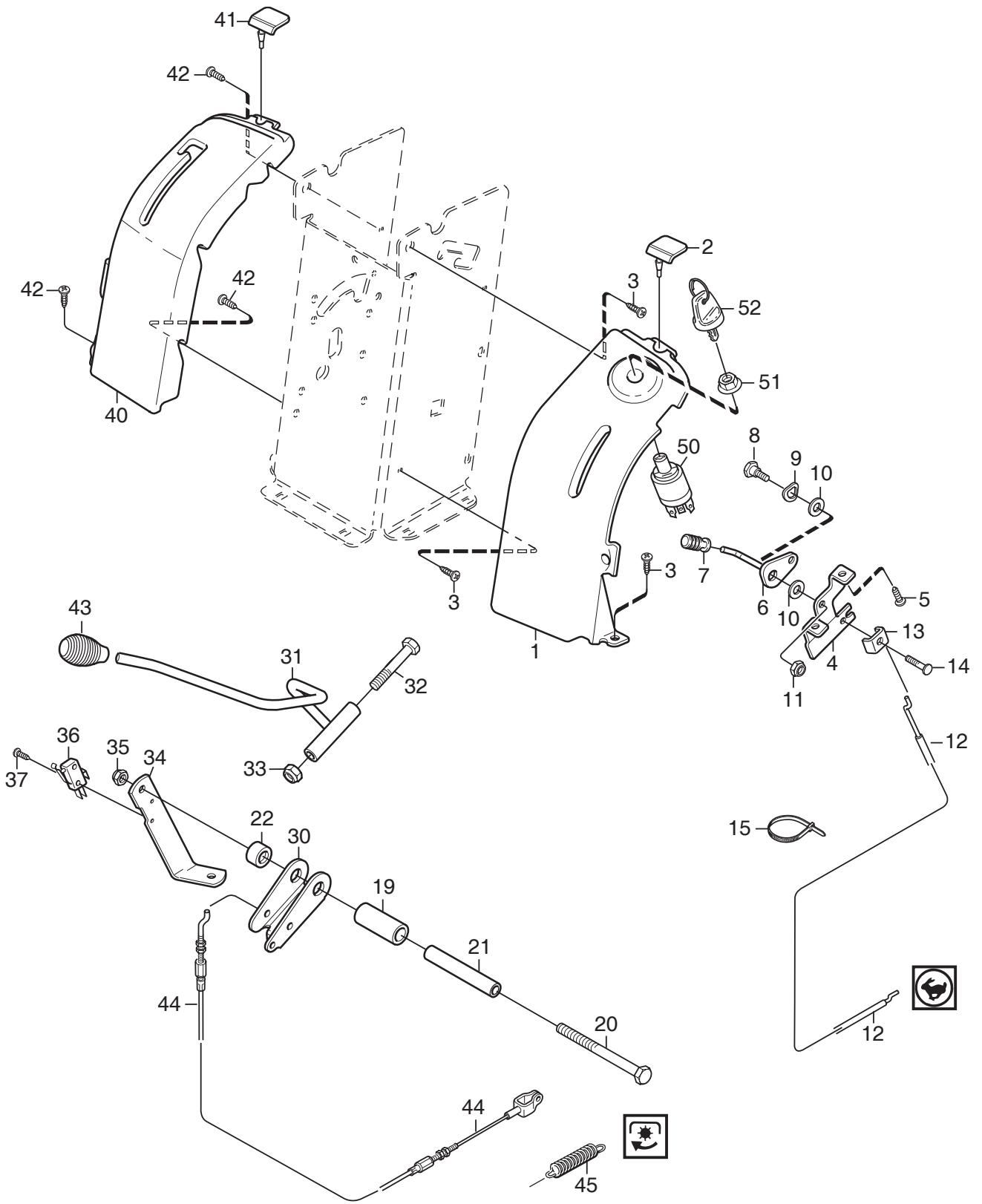
Ausgabe Issue 2006-3		Bild Nr Picture No C072		XM 110- XM 130 XM 140 HD- XM 160 HD LENKUNG		XM 110- XM 130 XM 140 HD- XM 160 HD STEERING		Seite Page 16	
Pos. Fig.	Anzahl/Quantity			Artikel Nr. Part No	Bezeichnung	Description	Satz Kit	Anmerkung Notes	
	2781 -66 -86	2782 -36 -86	2783 -36 -86						
1	3	3	3	1134-0041-01	Hülse	Bushing.....			
2	3	3	3	1134-3022-01	Halterung.....	Cable holder			
3	3	3	3	1134-0072-00	Seilrolle	Steering pulley			
4	3	3	3	9997-1040-16	Schraube	Screw.....			
5	2	2	2	9739-1031-22	Mutter	Nut			
6	1	1	1	1134-2032-04	Lenkdrahtseil.....	Steering cable			
7	1	1	1	1134-1310-01	Druckfeder.....	Compression spring.....			
8	1	1	1	9699-0056-02	Scheibe.....	Flat washer.....			
9	1	1	1	9747-0831-02	Mutter.....	Lock nut.....			
10	1	1	1	9959-0820-16	Schraube	Screw.....			
11	1	1	1	1134-5349-05	Lenkkonsole	Steering console			
12	4	4	4	9897-0820-16	Schraube	Screw.....			
13	4	4	4	9739-0831-22	Mutter	Nut			
14	1	1	1	1134-4483-01	Buchse.....	Bushing.....			
15	1	1	1	1134-1305-05	Lenkrohr- untere.....	Steering column- lower			
16	2	2	2	1134-1901-01	Lager	Bearing.....			
17	2	2	2	9893-0616-16	Schraube	Screw.....			
18	2	2	2	9699-0060-02	Scheibe.....	Flat washer.....			
19	1	1	1	1134-5495-01	Lenkstange	Steering rod			
20	1	1	1	1134-1933-01	Lenkrolle.....	Steering pulley			
21	1	1	1	9595-0262-00	Spannstift	Locating pin			
22	1	1	1	1134-5533-01	Lenkrad	Steering wheel			
23	1	1	1	1134-5545-01	Lenkstangenschutz.....	Steering tube muff			
32	1	1	1	1134-3047-01	Distanz.....	Spacer.....			
33	2	2	2	9699-0104-02	Scheibe.....	Washer.....			
36	2	2	2	1134-3047-01	Distanz.....	Spacer.....			
37	1	1	1	1134-0041-05	Hülse	Bushing.....			
38	1	1	1	1134-3022-01	Halterung.....	Cable holder			
39	1	1	1	1134-0072-00	Seilrolle	Steering pulley			
40	1	1	1	9997-1060-12	Schraube	Screw.....			



C073



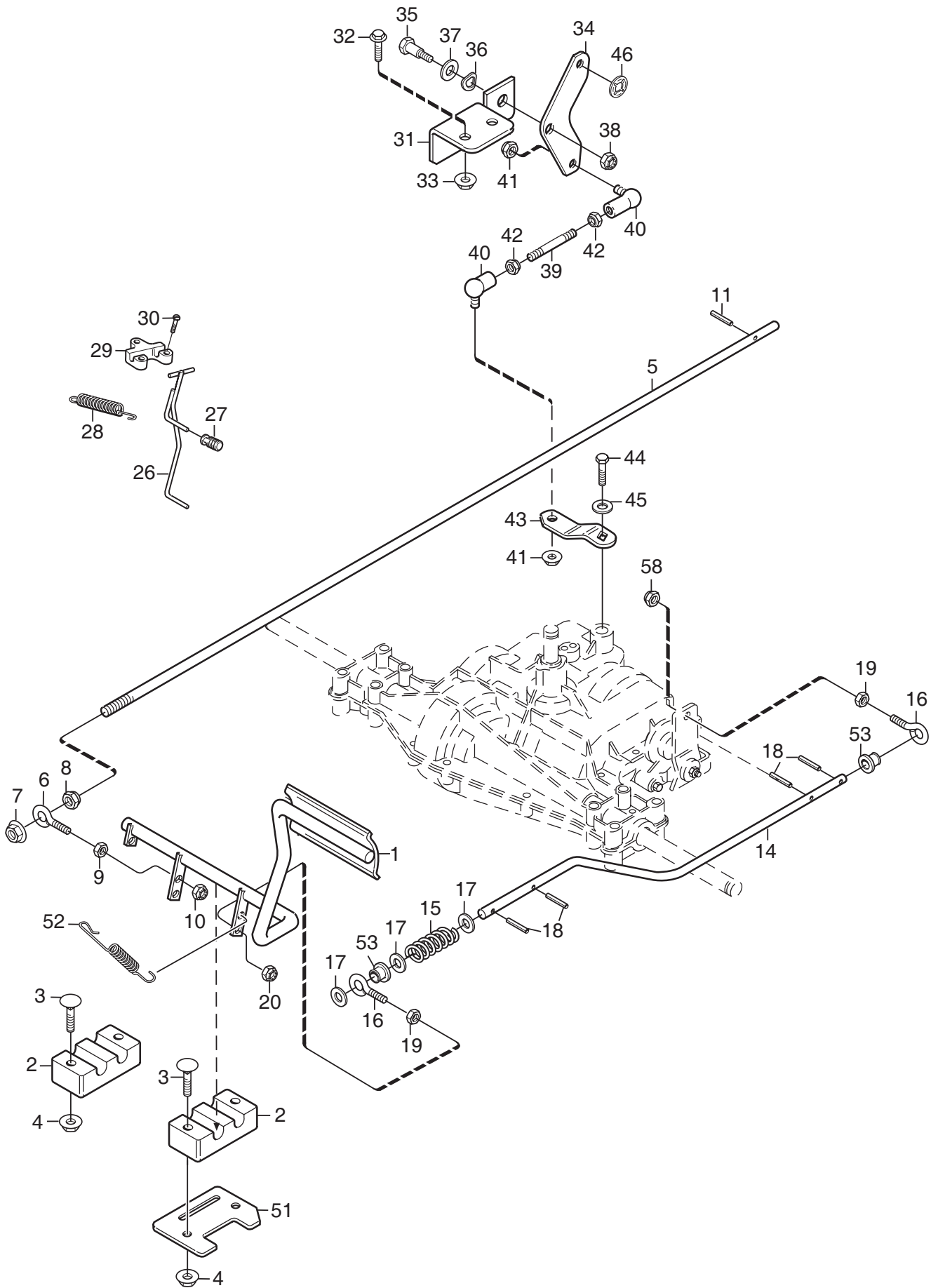
Ausgabe Issue 2006-3		Bild Nr Picture No C073		XM 110- XM 130 HANDREGULIERUNG		XM 110- XM 130 HAND CONTROLS		Seite Page 18	
Pos. Fig.	Anzahl/Quantity				Artikel Nr. Part No	Bezeichnung	Description	Satz Kit	Anmerkung Notes
	2781 -66 -86								
1	1				1134-5286-03	Regulierpanel- links	Control panel- LH		
2	2				1134-5531-01	Dämpfer	Absorber		
3	3				9893-0616-16	Schraube	Screw		
4	1				1134-5357-01	Halterung	Bracket		
5	2				9838-9516-12	Schraube	Screw		
6	1				1134-4077-01	Gasregulierung	Throttle control		
7	1				1134-5563-01	Knopf	Knob		
8	1				1134-0240-00	Ansatzbolzen	Shoulder screw		
9	1				9694-0001-00	Scheibe	Washer		
10	2				1134-4242-01	Distanzscheibe	Spacer washer		
11	1				9747-0831-02	Mutter	Lock nut		
12	1				1134-1597-13	Gasdraht	Throttle cable		
13	1				9500-9991-00	Drahtklemme	Cable clamp		
14	1				9943-0516-16	Schraube	Screw		
15	1				9579-0003-00	Kabelhalter	Cable holder		
20	1				9997-0812-02	Schraube	Screw		
21	1				1134-5274-02	Distanz	Spacer		
22	3				1134-3047-01	Distanz	Spacer		
23	1				1134-5271-01	Regulierhalterung	Control bracket		
24	1				1134-5275-01	Schalthebel	Gear shift lever		
25	1				1134-5535-01	Feder	Spring		
26	1				9997-0890-12	Schraube	Screw		
27	1				9747-0831-02	Mutter	Lock nut		
28	1				1134-5268-01	Schaltstange	Shifter rod		
29	1				9675-0009-02	Verriegelungsscheibe	Starlock		
30	1				1134-5271-01	Regulierhalterung	Control bracket		
31	1				1134-5276-01	Regulierhebel	Control lever		
32	1				9997-0890-12	Schraube	Screw		
33	1				9747-0831-02	Mutter	Lock nut		
34	1				1134-5356-01	Strebe	Strut		
35	1				9747-0831-02	Mutter	Lock nut		
36	2				9400-0312-01	Schalter	Micro switch		
37	4				9840-7716-16	Schraube	Screw		
38	1				1134-5358-01	Schalhalterung	Switch bracket		
39	2				9943-0516-16	Schraube	Screw		
40	1				1134-5285-05	Regulierpanel- rechts	Control panel- RH		
41	2				1134-5531-01	Dämpfer	Absorber		
42	4				9893-0616-16	Schraube	Screw		
43	2				1134-5564-01	Regulierknopf	Control knob		
44	1				1134-3573-06	Nebenantriebsdraht	PTO cable		
45	1				1134-1242-02	Feder	Spring		
50	1				1134-4093-01	Zündschloß	Ignition switch		
51	1				1134-4749-01	Mutter	Nut		
52	1				1134-4734-01	Zündschlüssel	Ignition key		



C074



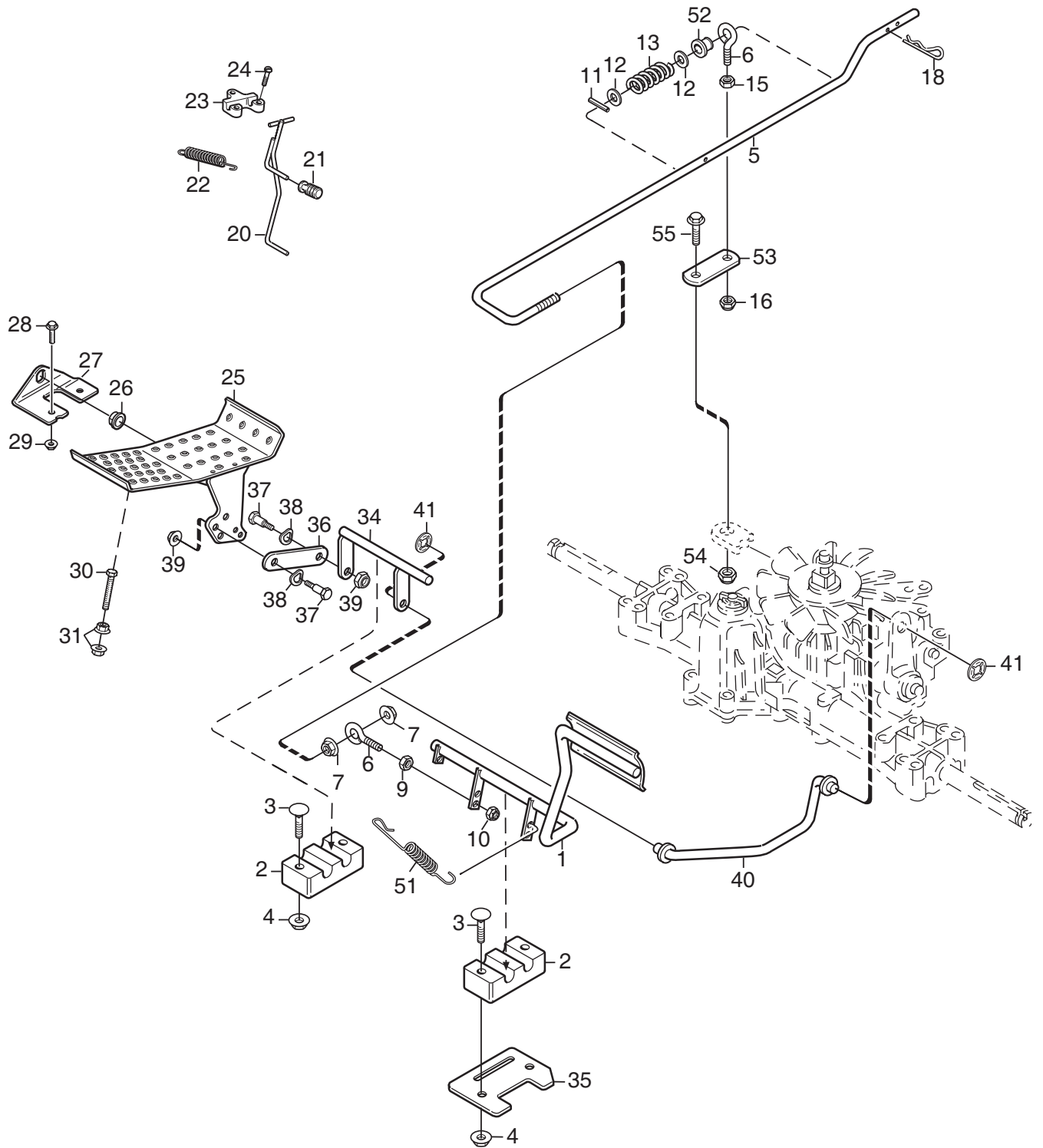
Ausgabe Issue 2006-3		Bild Nr Picture No C074		XM 140 HD- XM 160 HD HANDREGULIERUNG		XM 140 HD- XM 160 HD HAND CONTROLS		Seite Page 20	
Pos. Fig.	Anzahl/Quantity			Artikel Nr. Part No	Bezeichnung	Description	Satz Kit	Anmerkung Notes	
	2782 -36 -86	2783 -36 -86							
1	1	1		1134-5286-03	Regulierpanel- links	Control panel- LH			
2	2	2		1134-5531-01	Dämpfer.....	Absorber			
3	3	3		9893-0616-16	Schraube	Screw			
4	1	1		1134-5357-01	Halterung.....	Bracket			
5	2	2		9838-9516-12	Schraube	Screw			
6	1	1		1134-4077-01	Gasregulierung	Throttle control			
7	1	1		1134-5563-01	Knopf.....	Knob			
8	1	1		1134-0240-00	Ansatzbolzen	Shoulder screw			
9	1	1		9694-0001-00	Scheibe.....	Washer			
10	2	2		1134-4242-01	Distanzscheibe.....	Spacer washer			
11	1	1		9747-0831-02	Mutter.....	Lock nut			
12	1	1		1134-1597-13	Gasdraht.....	Throttle cable			
13	1	1		9500-9991-00	Drahtklemme	Cable clamp			
14	1	1		9943-0516-16	Schraube	Screw			
15	1	1		9579-0003-00	Kabelhalter.....	Cable holder			
19	1	1		1134-5508-01	Regulierhülse.....	Control sleeve			
20	1	1		9997-0812-02	Schraube	Screw			
21	1	1		1134-5274-02	Distanz.....	Spacer			
22	1	1		1134-3047-01	Distanz.....	Spacer			
30	1	1		1134-5271-01	Regulierhalterung	Control bracket			
31	1	1		1134-5276-01	Regulierhebel.....	Control lever			
32	1	1		9997-0890-12	Schraube	Screw			
33	1	1		9747-0831-02	Mutter.....	Lock nut			
34	1	1		1134-5356-01	Strebe.....	Strut			
35	1	1		9747-0831-02	Mutter.....	Lock nut			
36	1	1		9400-0312-01	Schalter	Micro switch			
37	2	2		9840-7716-16	Schraube	Screw			
40	1	1		1134-5285-06	Regulierpanel- rechts.....	Control panel- RH.....			
41	2	2		1134-5531-01	Dämpfer.....	Absorber			
42	4	4		9893-0616-16	Schraube	Screw			
43	1	1		1134-5564-01	Regulierknopf.....	Control knob			
44	1	1		1134-3573-06	Nebenantriebsdraht	PTO cable			
45	1	1		1134-1242-02	Feder	Spring			
50	1	1		1134-4093-01	Zündschloß.....	Ignition switch			
51	1	1		1134-4749-01	Mutter.....	Nut			
52	1	1		1134-4734-01	Zündschlüssel	Ignition key			



C075A



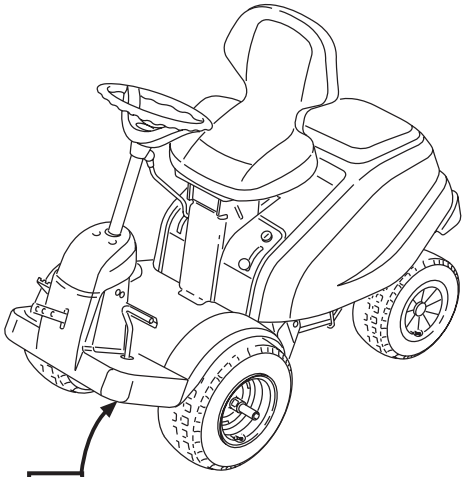
Ausgabe Issue 2006-3		Bild Nr Picture No C075A		XM 110- XM 130 FUßREGULIERUNG		XM 110- XM 130 FOOT CONTROLS		Seite Page 22	
Pos. Fig.	Anzahl/Quantity				Artikel Nr. Part No	Bezeichnung	Description	Satz Kit	Anmerkung Notes
	2781								
	-66								
	-86								
1	1				1134-4802-01	Pedal	Pedal		
2	2				1134-4624-01	Lager	Bearing		
3	4				9897-0640-12	Schraube	Screw		
4	4				9739-0631-22	Mutter	Nut		
5	1				1134-4795-01	Kupplungsstange	Clutch rod		
6	1				1134-2138-01	Schrauböse	Eye bolt		
7	1				9739-1031-22	Mutter	Nut		
8	1				9747-1031-02	Mutter	Lock nut		
9	1				9739-0831-22	Mutter	Nut		
10	1				9747-0831-02	Mutter	Lock nut		
11	1				9595-0208-00	Spannstift	Locating pin		
14	1				1134-4777-01	Bremsstange	Brake rod		
15	1				1134-4617-01	Feder	Spring		
16	2				1134-2138-01	Schrauböse	Eye bolt		
17	3				9699-0035-02	Scheibe	Flat washer		
18	4				9595-0208-00	Spannstift	Locating pin		
19	2				9739-0831-22	Mutter	Nut		
20	1				9747-0831-02	Mutter	Lock nut		
26	1				1134-5353-01	Bremsstange	Brake rod		
27	1				1134-5566-01	Knopf	Knob		
28	1				1131-1497-01	Feder	Spring		
29	1				1134-4002-01	Halterung	Brake rod attachment		
30	3				9838-9516-12	Schraube	Screw		
31	1				1134-4714-01	Winkelhalterung	Angle bracket		
32	2				9959-0820-16	Schraube	Screw		
33	2				9739-0831-22	Mutter	Nut		
34	1				1134-4715-01	Dreieckenblech	Triangular plate		
35	1				1134-0240-00	Ansatzbolzen	Shoulder screw		
36	1				9694-0001-00	Scheibe	Washer		
37	1				9699-0036-02	Scheibe	Flat washer		
38	1				9747-0831-02	Mutter	Lock nut		
39	1				1134-4717-02	Gewindestange	Threaded rod		
40	2				9570-0004-00	Winkelgelenk	Elbow link		
41	2				9747-0631-02	Mutter	Lock nut		
42	2				9739-0631-22	Mutter	Nut		
43	1				1134-5279-01	Schaltarm	Shift lever		
44	1				9987-5016-16	Schraube	Screw		
45	1				9699-0060-02	Scheibe	Flat washer		
46	1				9675-0009-02	Verriegelungsscheibe	Starlock		
51	1				1134-4793-01	Halteblech	Stop plate		
52	1				4231-0013-00	Feder	Spring		
53	2				1134-4779-01	Plastikbuchse	Plastic bushing		
58	1				9747-0831-02	Mutter	Lock nut		



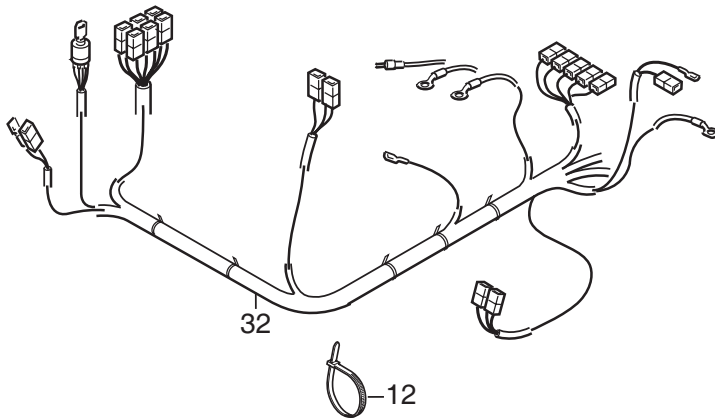
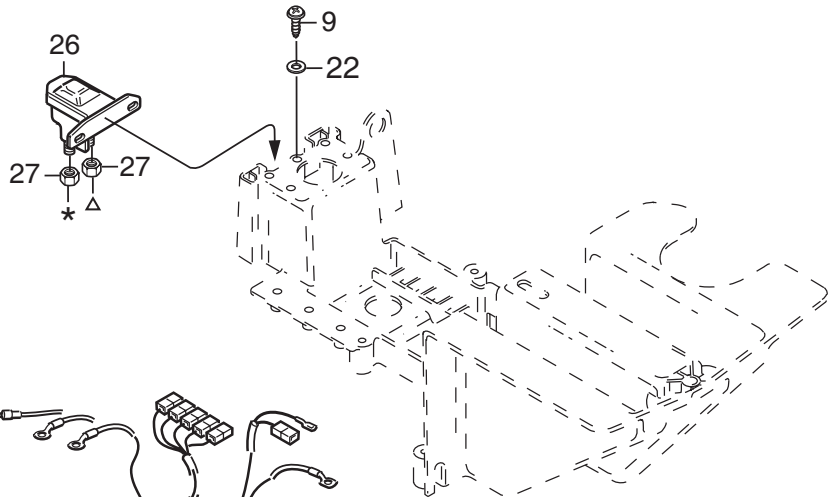
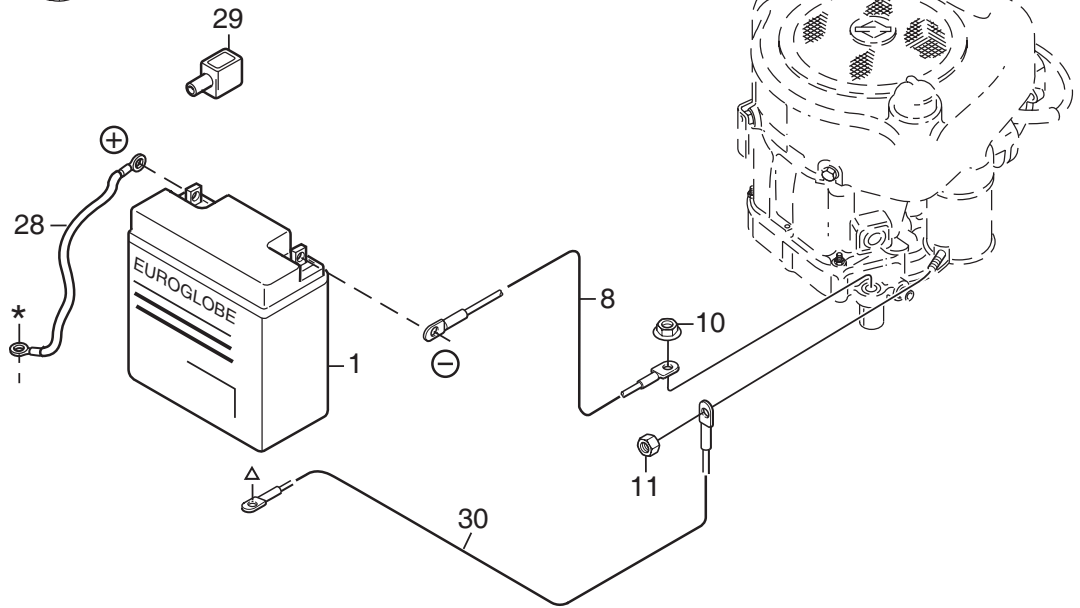
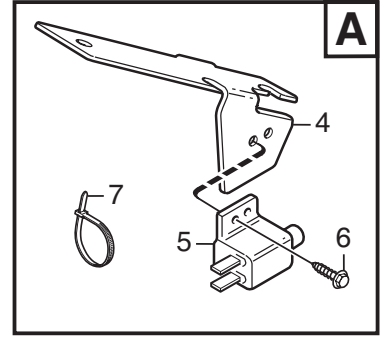
C076A



Ausgabe Issue 2006-3		Bild Nr Picture No C076A		XM 140 HD- XM 160 HD FUßREGULIERUNG		XM 140 HD- XM 160 HD FOOT CONTROLS		Seite Page 24	
Pos. Fig.	Anzahl/Quantity			Artikel Nr. Part No	Bezeichnung	Description	Satz Kit	Anmerkung Notes	
	2782 -36 -86	2783 -36 -86							
1	1	1		1134-4802-01	Pedal	Pedal			
2	2	2		1134-4624-01	Lager	Bearing.....			
3	4	4		9897-0640-12	Schraube	Screw.....			
4	4	4		9739-0631-22	Mutter	Nut			
5	1	1		1134-4949-01	Kupplungsstange.....	Clutch rod			
6	2	2		1134-2138-01	Schrauböse	Eye bolt			
7	2	2		9739-1031-22	Mutter	Nut			
9	1	1		9739-0831-22	Mutter	Nut			
10	1	1		9747-0831-02	Mutter	Lock nut.....			
11	1	1		9595-0208-00	Spannstift	Locating pin			
12	2	2		9699-0035-02	Scheibe.....	Flat washer.....			
13	1	1		1134-4617-01	Feder	Spring			
15	1	1		9739-0831-22	Mutter	Nut			
16	1	1		9747-0831-02	Mutter	Lock nut.....			
18	1	1		9598-0002-02	Schließnadel	Pin lock			
20	1	1		1134-5353-01	Bremsstange	Brake rod			
21	1	1		1134-5566-01	Knopf.....	Knob			
22	1	1		1131-1497-01	Feder	Spring			
23	1	1		1134-4002-01	Halterung.....	Brake rod attachment.....			
24	3	3		9838-9516-12	Schraube	Screw			
25	1	1		1134-4008-03	Fahrpedal.....	Drive pedal.....			
26	2	2		1134-2780-01	Lager	Bearing.....			
27	2	2		1134-2700-01	Halter	Bracket.....			
28	2	2		9959-0820-16	Schraube	Screw.....			
29	2	2		9739-0831-22	Mutter	Nut			
30	1	1		9997-0870-16	Schraube	Screw.....			
31	2	2		9739-0831-22	Mutter	Nut			
34	1	1		1134-4440-01	Achse.....	Shaft			
35	1	1		1134-4793-01	Halteblech.....	Stop plate.....			
36	1	1		1134-4441-01	Gelenk	Link			
37	2	2		1134-0240-00	Ansatzbolzen	Shoulder screw.....			
38	2	2		9694-0001-00	Scheibe.....	Washer.....			
39	2	2		9747-0831-02	Mutter	Lock nut.....			
40	1	1		1134-5288-01	Regulierstange.....	Control rod.....			
41	2	2		9675-0012-02	Verriegelungsscheibe	Locking washer.....			
51	1	1		4231-0013-00	Feder	Spring			
52	1	1		1134-4779-01	Plastikbuchse	Plastic bushing			
53	1	1		1134-4972-01	Bremsgelenk.....	Brake link			
54	1	1		9747-0831-02	Mutter	Lock nut.....			
55	1	1		9997-0820-16	Schraube	Screw.....			



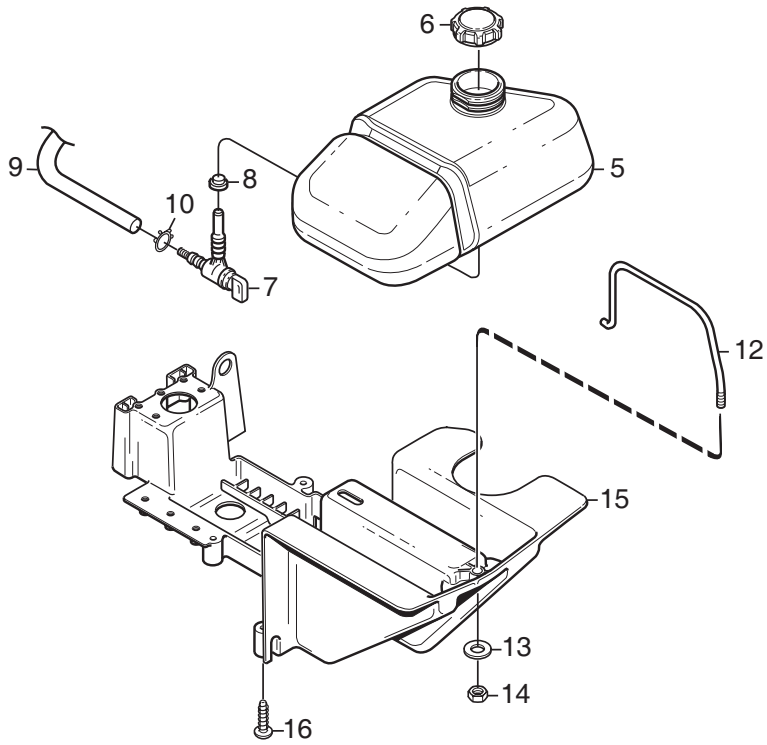
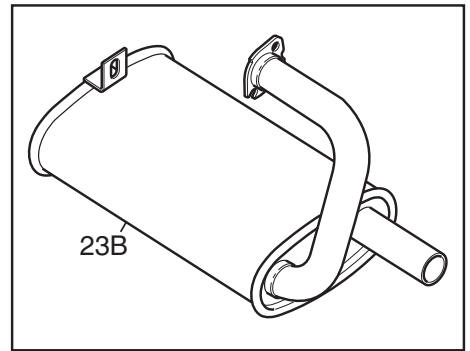
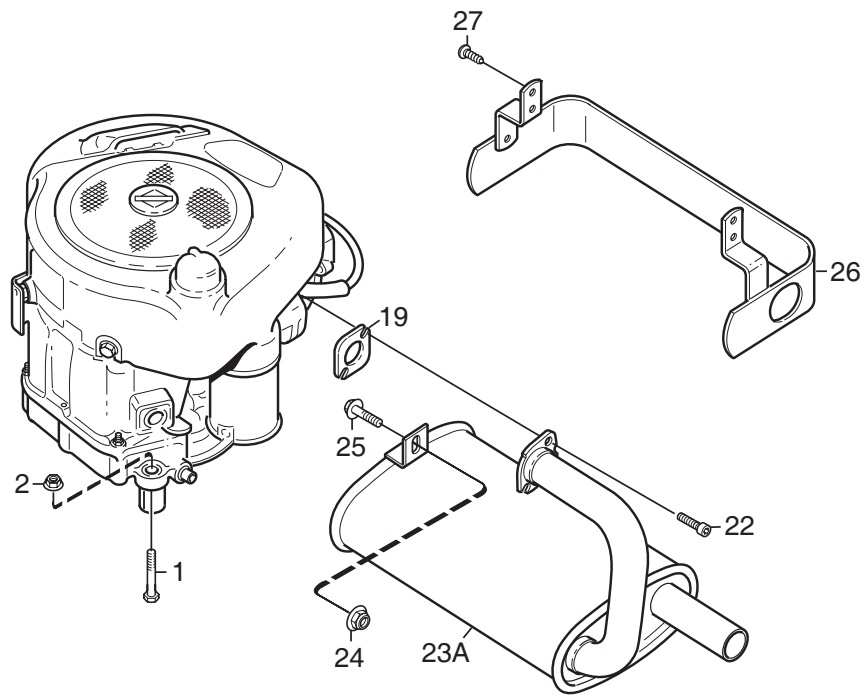
A



C077A

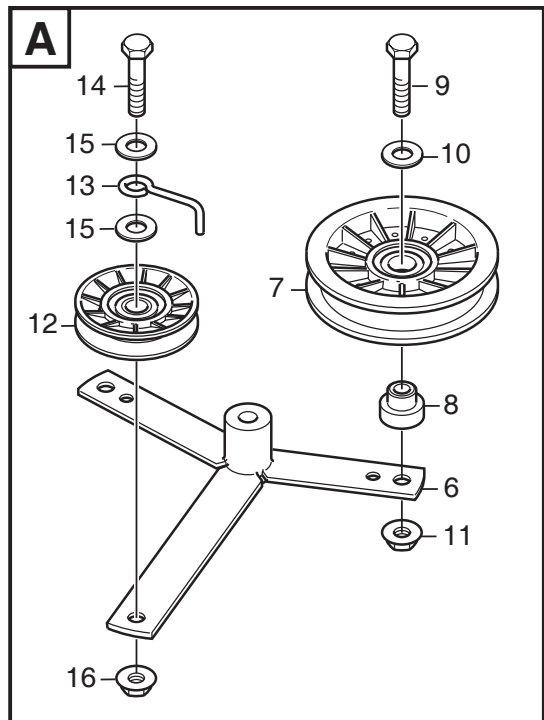
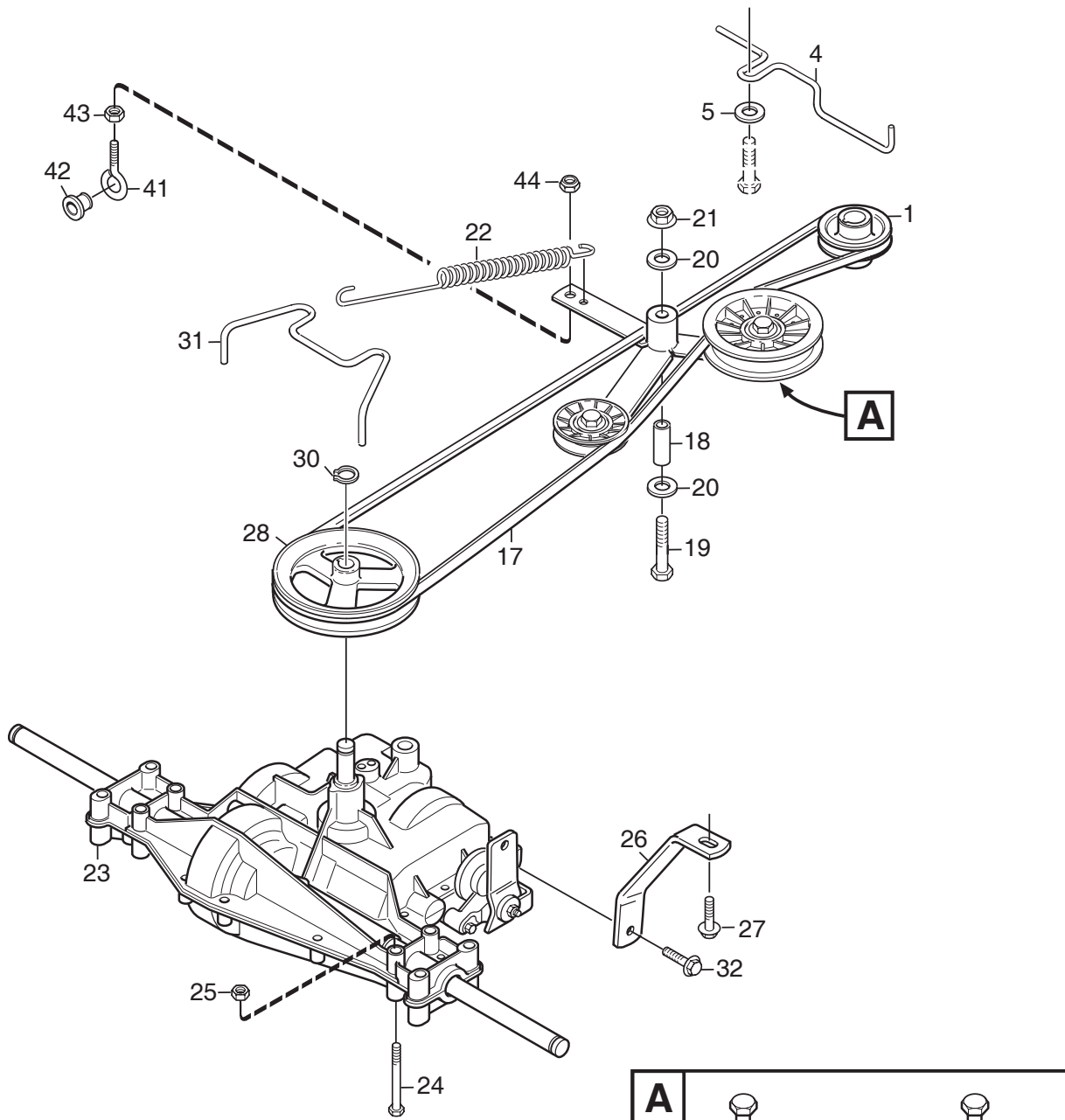


Ausgabe Issue 2006-3		Bild Nr Picture No C077A		XM 110- XM 130 XM 140 HD- XM 160 HD EL. AUSSTATTUNG		XM 110- XM 130 XM 140 HD- XM 160 HD ELECTRIC EQUIPMENT		Seite Page 26	
Pos. Fig.	Anzahl/Quantity			Artikel Nr. Part No	Bezeichnung	Description	Satz Kit	Anmerkung Notes	
	2781 -66 -86	2782 -36 -86	2783 -36 -86						
1	1	1	1	1134-4804-01	Batterie	Battery			
4		1	1	1134-4610-01	Schalthalterung	Switch bracket			
5		1	1	1134-3399-02	Schalter	Switch			
6		2	2	9852-8013-16	Schraube	Screw			
7		3	3	9579-0003-00	Kabelhalter.....	Cable holder			
8	1	1	1	1134-2042-02	Kabel- schwarz	Cable- black.....		L = 350 mm	
9	1	1	1	9838-9516-12	Schraube	Screw			
10	1	1	1	9747-0831-02	Mutter	Lock nut			
11	1	1	1	9795-3531-02	Mutter	Nut		1/4" UNC	
12	3	3	3	9579-0003-00	Kabelhalter.....	Cable holder			
22	1	1	1	9699-0060-02	Scheibe.....	Flat washer.....			
26	1	1	1	1134-3901-01	Magnetschalter.....	Solenoid			
27	2	2	2	9794-5131-02	Mutter	Nut			
28	1	1	1	1134-4702-01	Kabel- rot	Cable- red		L = 380 mm	
29	1	1	1	1134-2310-01	Schutzkappe	Guard cap			
30	1	1	1	1134-4702-02	Kabel- rot	Cable- red		L = 480 mm	
32	1			1134-5766-01	Kabelbündel.....	Harness.....			
32		1	1	1134-5767-01	Kabelbündel.....	Harness.....			



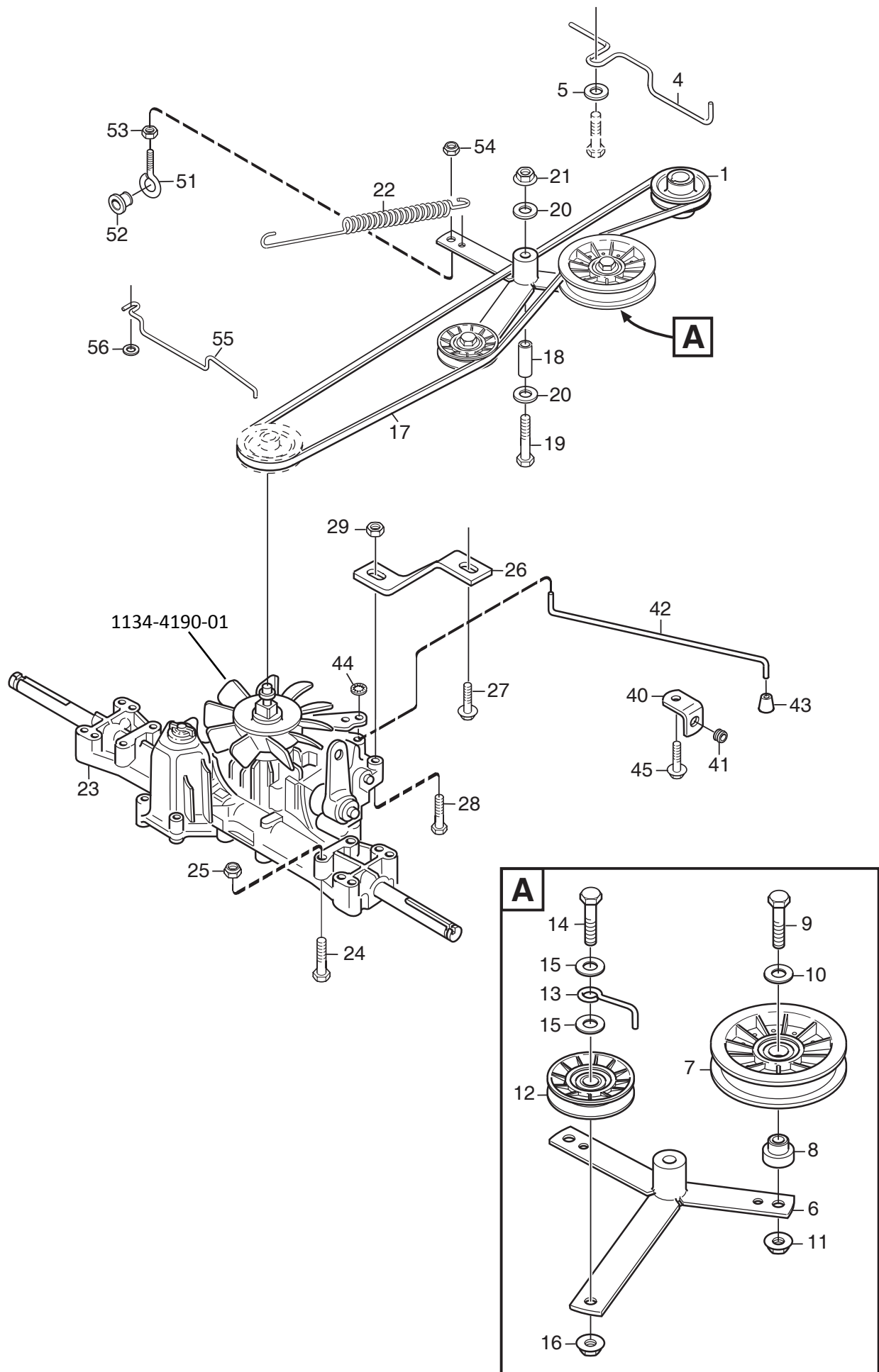


Ausgabe Issue 2006-3		Bild Nr Picture No C078A		XM 110- XM 130 XM 140 HD- XM 160 HD MOTOR		XM 110- XM 130 XM 140 HD- XM 160 HD ENGINE		Seite Page 28	
Pos. Fig.	Anzahl/Quantity			Artikel Nr. Part No	Bezeichnung	Description	Satz Kit	Anmerkung Notes	
	2781 -66 -86	2782 -36 -86	2783 -36 -86						
1	4	4	4	9997-0840-16	Schraube	Screw		L = 460 mm	
2	4	4	4	9747-0831-02	Mutter	Lock nut			
5	1	1	1	1134-5266-01	Benzintank	Fuel tank			
6	1	1	1	1134-5532-01	Tankdeckel	Fuel tank cap			
7	1	1	1	1134-3224-01	Benzinhahn	Fuel shut-off valve			
8	1	1	1	1134-3225-01	Gummibuchse	Grommet			
9	1	1	1	1134-2975-05	Benzinschlauch	Fuel hose			
10	2	2	2	9578-0023-02	Schlauchklemme	Hose clamp			
12	1	1	1	1134-4808-01	Tankbügel	Tank clamp			
13	1	1	1	9699-0060-02	Scheibe	Flat washer			
14	1	1	1	9747-0631-02	Mutter	Lock nut			
15	1	1	1	1134-4807-02	Tank/Batterieregal	Tank/battery shelf			
16	4	4	4	9829-8830-12	Schraube	Screw			
19	1	1	1	1134-0433-00	Schalldämpferdichtung	Muffler gasket			
22	2	2	2	1134-4930-01	Schraube	Screw			
23A	1	1		1134-5455-01	Schalldämpfer	Muffler			
23B			1	1134-5456-01	Schalldämpfer	Muffler			
24	1	1	1	9739-0831-22	Mutter	Nut			
25	1	1	1	9959-0820-16	Schraube	Screw			
26	1	1	1	1134-5457-01	Wärmeschutz	Heat guard			
27	4	4	4	9893-0616-16	Schraube	Screw			



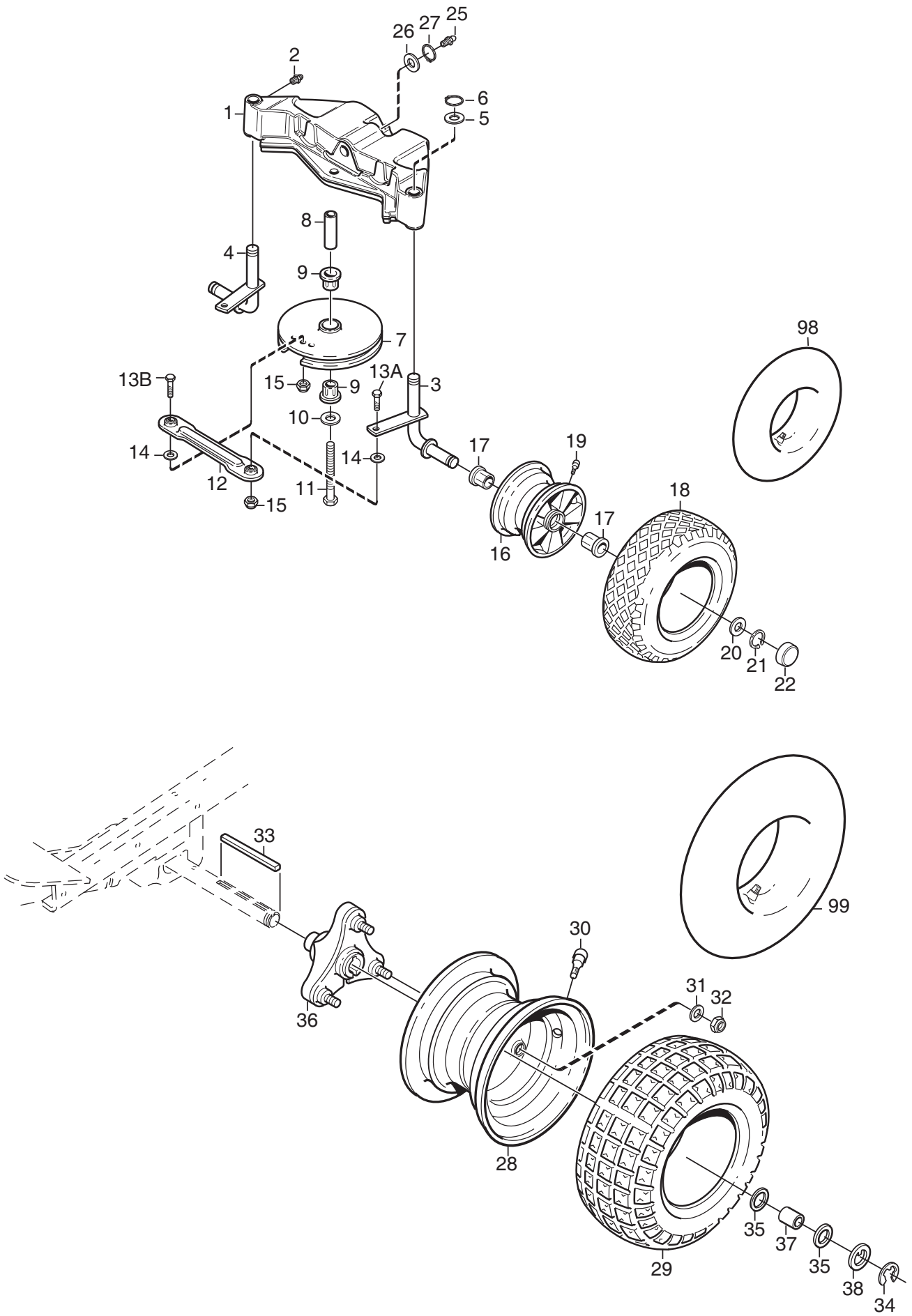


Ausgabe Issue 2006-3		Bild Nr Picture No C079		XM 110- XM 130 TRANSMISSION		XM 110- XM 130 TRANSMISSION		Seite Page 30	
Pos. Fig.	Anzahl/Quantity				Artikel Nr. Part No	Bezeichnung	Description	Satz Kit	Anmerkung Notes
	2781 -66 -86								
1	1				1134-4611-01	Motorriemenscheibe.....	Engine belt pulley.....		
4	1				1134-5414-01	Riemenführung.....	Belt guide.....		
5	1				9699-0056-02	Scheibe.....	Flat washer.....		
6	1				1134-4519-01	Spannarm.....	Tension arm.....		
7	1				1134-3053-01	Spannrolle.....	Tension roller.....		
8	1				1134-4614-01	Ansatzdistanz.....	Shoulder spacer.....		
9	1				9997-1040-16	Schraube.....	Screw.....		
10	1				9699-0035-02	Scheibe.....	Flat washer.....		
11	1				9739-1031-22	Mutter.....	Nut.....		
12	1				1134-2989-01	Spannrolle.....	Tension roller.....		
13	1				1134-1795-01	Riemenbügel.....	Belt stirrup.....		
14	1				9997-1040-16	Schraube.....	Screw.....		
15	2				9699-0035-02	Scheibe.....	Flat washer.....		
16	1				9739-1031-22	Mutter.....	Nut.....		
17	1				9585-0124-01	Keilriemen.....	V-belt.....		
18	1				1134-1565-08	Distanz.....	Spacer.....		
19	1				9997-0865-12	Schraube.....	Screw.....		
20	2				9699-0056-02	Scheibe.....	Flat washer.....		
21	1				9739-0831-22	Mutter.....	Nut.....		
22	1				1134-5214-01	Feder.....	Spring.....		
23	1				1134-5281-01	Getriebe Kpl.....	Transaxle assy.....		Dana 4360-197
24	4				9997-0865-12	Schraube.....	Screw.....		
25	4				9747-0831-02	Mutter.....	Lock nut.....		
26	1				1134-4687-01	Strebe.....	Strut.....		
27	1				9945-0816-16	Schraube.....	Screw.....		
28	1				1134-1849-01	Riemenscheibe.....	Belt pulley.....		
30	1				9650-0016-04	Seegersicherung.....	Lock ring.....		
31	1				1134-4707-01	Riemenführung.....	Belt guide.....		
32	1				9942-0820-16	Schraube.....	Screw.....		
41	1				1134-2138-01	Schrauböse.....	Eye bolt.....		
42	1				1134-4779-01	Plastikbuchse.....	Plastic bushing.....		
43	1				9739-0831-22	Mutter.....	Nut.....		
44	1				9747-0831-02	Mutter.....	Lock nut.....		





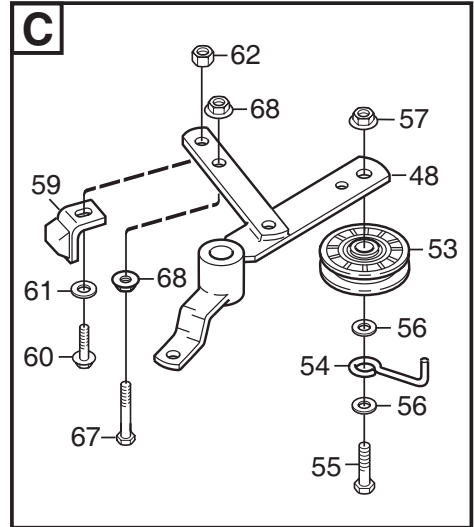
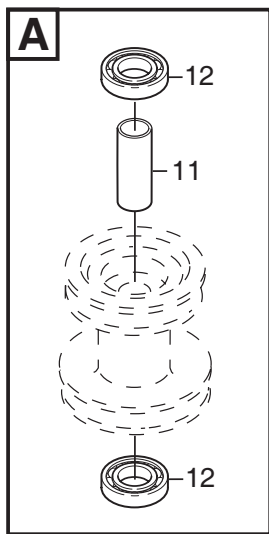
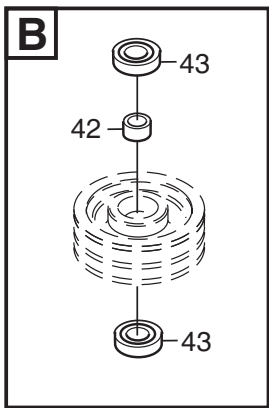
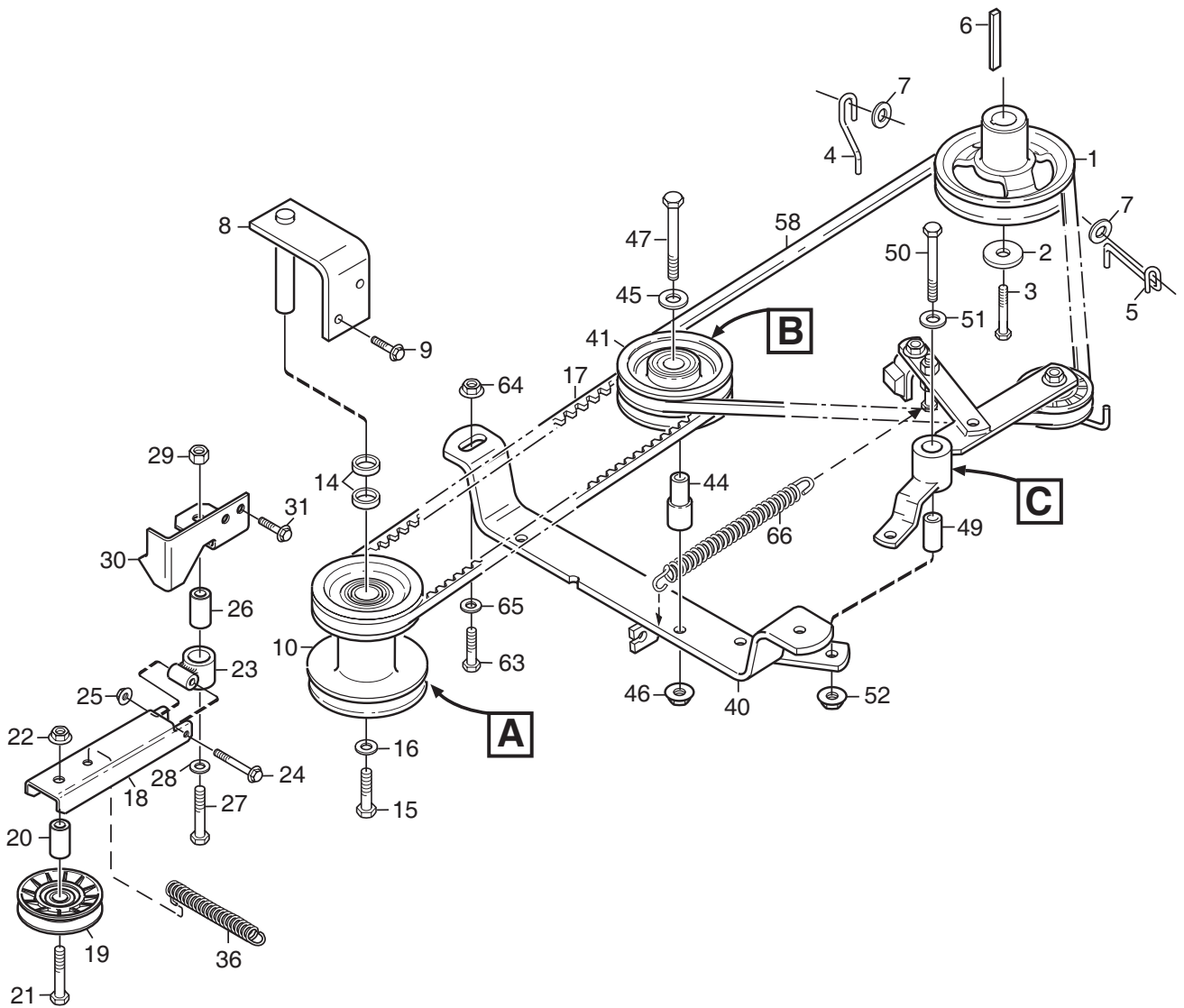
Ausgabe Issue 2006-3		Bild Nr Picture No C080		XM 140 HD- XM 160 HD TRANSMISSION		XM 140 HD- XM 160 HD TRANSMISSION		Seite Page 32	
Pos. Fig.	Anzahl/Quantity			Artikel Nr. Part No	Bezeichnung	Description	Satz Kit	Anmerkung Notes	
	2782 -36 -86	2783 -36 -86							
1	1	1		1134-4611-01	Motorriemenscheibe.....	Engine belt pulley.....			
4	1	1		1134-5414-01	Riemenführung.....	Belt guide.....			
5	1	1		9699-0056-02	Scheibe.....	Flat washer.....			
6	1	1		1134-4519-01	Spannarm.....	Tension arm.....			
7	1	1		1134-3053-01	Spannrolle.....	Tension roller.....			
8	1	1		1134-4614-01	Ansatzdistanz.....	Shoulder spacer.....			
9	1	1		9997-1040-16	Schraube.....	Screw.....			
10	1	1		9699-0035-02	Scheibe.....	Flat washer.....			
11	1	1		9739-1031-22	Mutter.....	Nut.....			
12	1	1		1134-2989-01	Spannrolle.....	Tension roller.....			
13	1	1		1134-1795-01	Riemenbügel.....	Belt stirrup.....			
14	1	1		9997-1040-16	Schraube.....	Screw.....			
15	2	2		9699-0035-02	Scheibe.....	Flat washer.....			
16	1	1		9739-1031-22	Mutter.....	Nut.....			
17	1	1		9585-0099-01	Keilriemen.....	V- belt.....			
18	1	1		1134-1565-08	Distanz.....	Spacer.....			
19	1	1		9997-0865-12	Schraube.....	Screw.....			
20	2	2		9699-0056-02	Scheibe.....	Flat washer.....			
21	1	1		9739-0831-22	Mutter.....	Nut.....			
22	1	1		1134-5214-01	Feder.....	Spring.....			
23	1	1		1134-4846-01	Getriebe.....	Transaxle.....			
24	4	4		9997-0865-12	Schraube.....	Screw.....		Kanzaki K46AG	
25	4	4		9747-0831-02	Mutter.....	Lock nut.....			
26	1	1		1134-4588-01	Strebe.....	Strut.....			
27	1	1		9945-0816-16	Schraube.....	Screw.....			
28	1	1		9997-0840-16	Schraube.....	Screw.....			
29	1	1		9747-0831-02	Mutter.....	Lock nut.....			
40	1	1		1134-4713-01	Winkel.....	Bracket.....			
41	1	1		1134-2790-01	Gummihülse.....	Rubber grommet.....			
42	1	1		1134-5156-01	Zugstange.....	Pull rod.....			
43	1	1		1134-4014-01	Plastikknopf.....	Plastic button.....			
44	1	1		9675-0009-02	Verriegelungsscheibe.....	Starlock.....			
45	1	1		9945-0816-16	Schraube.....	Screw.....			
51	1	1		1134-2138-01	Schrauböse.....	Eye bolt.....			
52	1	1		1134-4779-01	Plastikbuchse.....	Plastic bushing.....			
53	1	1		9739-0831-22	Mutter.....	Nut.....			
54	1	1		9747-0831-02	Mutter.....	Lock nut.....			
55	1	1		1134-5319-01	Riemenführung.....	Belt guide.....			
56	1	1		9699-0056-02	Scheibe.....	Flat washer.....			



C081A

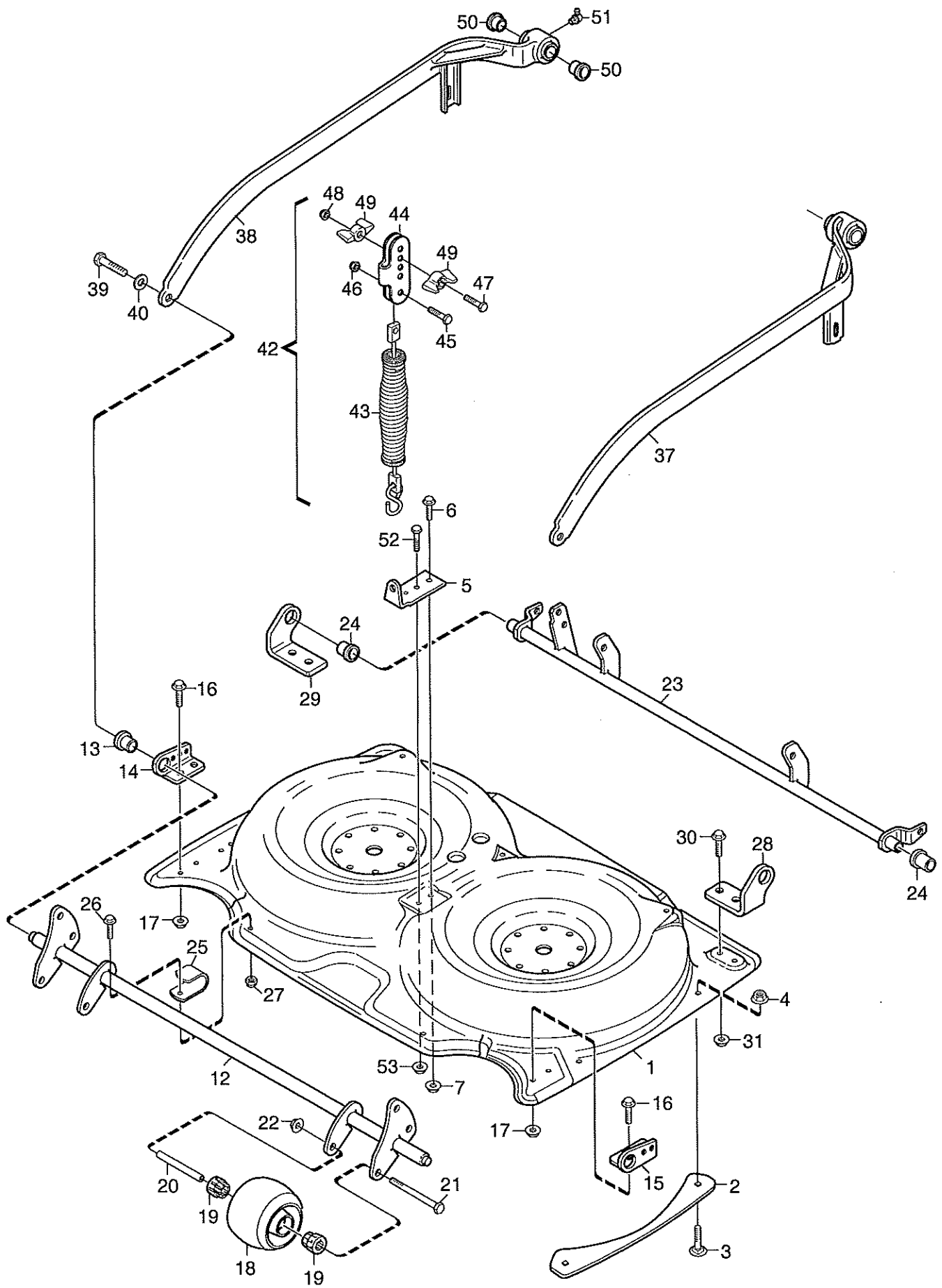


Ausgabe Issue 2006-3		Bild Nr Picture No C081A		XM 110- XM 130 XM 140 HD- XM 160 HD RÄDER		XM 110- XM 130 XM 140 HD- XM 160 HD WHEELS		Seite Page 34	
Pos. Fig.	Anzahl/Quantity			Artikel Nr. Part No	Bezeichnung	Description	Satz Kit	Anmerkung Notes	
	2781 -66 -86	2782 -36 -86	2783 -36 -86						
1	1	1	1	1134-5894-01	Hinterachse	Rear axle			
2	2	2	2	9501-0500-00	Schmiernippel	Grease joint			
3	1	1	1	1134-5009-02	Spindel- links	Spindle- LH			
4	1	1	1	1134-5009-01	Spindel- rechts	Spindle- RH			
5	2	2	2	9699-0088-02	Scheibe	Flat washer			
6	2	2	2	9650-0020-04	Seegersicherung	Circlip			
7	1	1	1	1134-5316-01	Lenkdrahtscheibe	Steering pulley			
8	1	1	1	1134-5575-01	Distanz	Spacer			
9	2	2	2	1134-0068-00	Lager	Bearing			
10	1	1	1	9699-0104-02	Scheibe	Washer			
11	1	1	1	9997-1680-12	Schraube	Screw			
12	2	2	2	1134-3247-05	Spurstange	Tie rod			
13A	2	2	2	9997-0825-16	Schraube	Screw	L = 25 mm		
13B	1	1	1	9997-0835-12	Schraube	Screw	L = 35 mm		
14	2	2	2	9699-0028-02	Scheibe	Flat washer			
15	3	3	3	9747-0831-02	Mutter	Lock nut			
16	2	2	2	1134-4706-01	Felge	Rim			
17	4	4	4	1134-1319-01	Lagerbuchse	Bearing bush			
18	2	2	2	9545-0117-00	Reifen	Tyre	13 x 5.00 - 6		
19	2	2	2	9545-0500-00	Ventil	Valve			
20	2	2	2	1134-0341-01	Scheibe	Washer			
21	2	2	2	9650-0020-04	Seegersicherung	Circlip			
22	2	2	2	1134-4344-01	Nabenkapsel	Hub cap			
25	1	1	1	9501-0500-00	Schmiernippel	Grease joint			
26	1	1	1	9699-0088-02	Scheibe	Flat washer			
27	1	1	1	9650-0020-04	Seegersicherung	Circlip			
28	2	2	2	1134-5255-01	Felge	Rim			
29	2	2	2	9545-0126-01	Reifen	Tyre	16 x 6.00 - 8		
30	2	2	2	9545-0500-00	Ventil	Valve			
31	6	6	6	9699-0035-02	Scheibe	Flat washer			
32	6	6	6	9747-1031-02	Mutter	Lock nut			
33	2	2	2	1134-2471-03	Keil	Key			
34	2	2	2	9653-0001-04	Schließring	Lock ring			
35	4	4	4	1134-0341-01	Scheibe	Washer			
36	2	2	2	1134-4844-02	Radnabe	Wheel hub			
37	2	2	2	1134-4845-01	Hülse	Hub sleeve			
38	2	2	2	1134-4981-01	Scheibe	Washer			
98				9545-0204-00	Innenschlauch	Inner tube	Only as spare part		
99				9545-0203-00	Innenschlauch	Inner tube	Only as spare part		



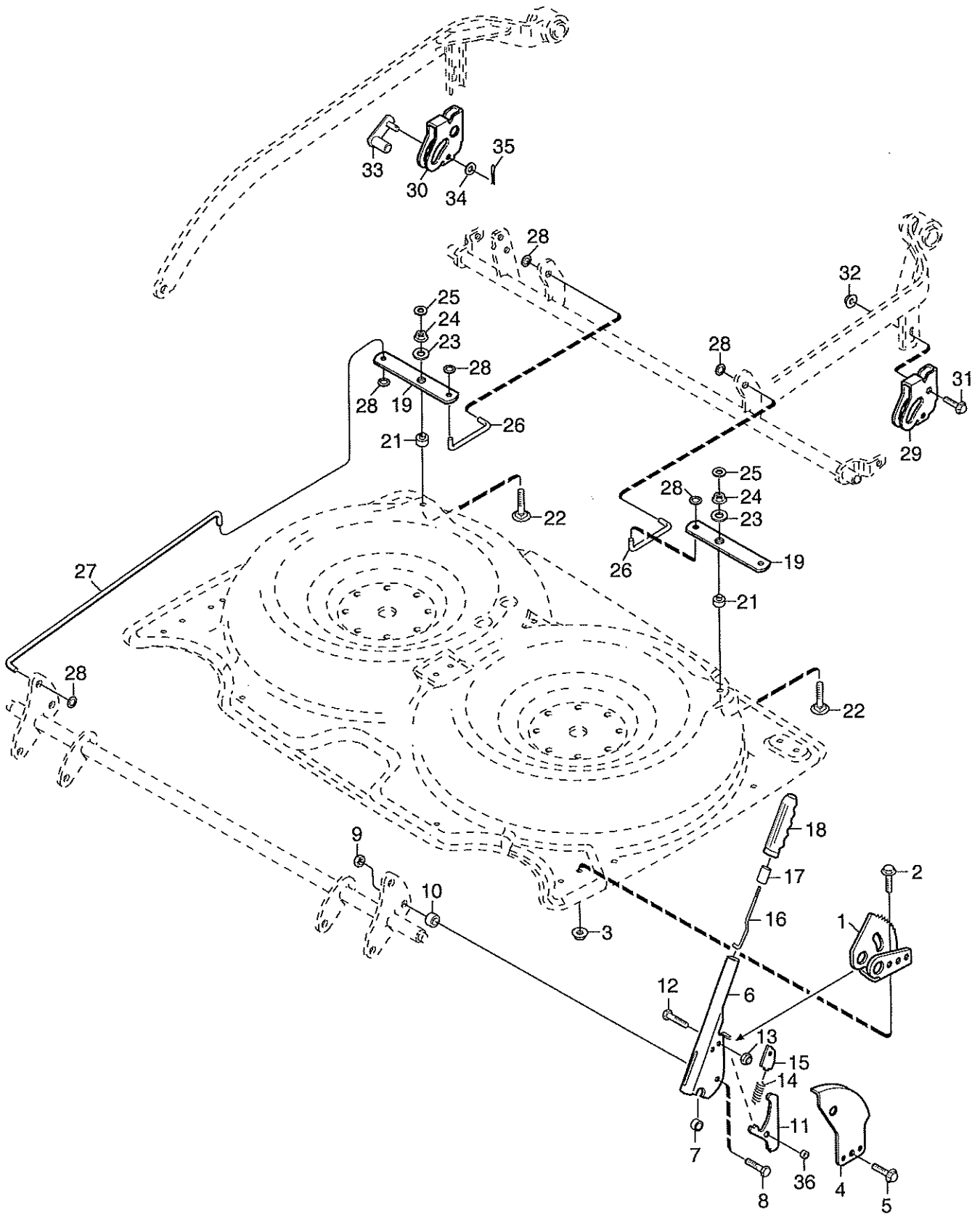


Ausgabe Issue 2006-3		Bild Nr Picture No C082B		XM 110- XM 130 XM 140 HD- XM 160 HD NEBENANTRIEB		XM 110- XM 130 XM 140 HD- XM 160 HD POWER TAKE OFF		Seite Page 36	
Pos. Fig.	Anzahl/Quantity			Artikel Nr. Part No	Bezeichnung	Description	Satz Kit	Anmerkung Notes	
	2781 -66 -86	2782 -36 -86	2783 -36 -86						
1	1	1	1	1134-5046-01	Motorriemenscheibe.....	Engine belt pulley.....		L = 2 1/2"	
2	1	1	1	1134-5017-01	Scheibe.....	Washer.....			
3	1	1	1	9987-5332-16	Schraube.....	Screw.....			
4	1	1	1	1134-5058-01	Riemenführung.....	Belt guide.....			
5	1	1	1	1134-5057-01	Riemenführung.....	Belt guide.....			
6	1	1	1	9600-0251-01	Keil.....	Key.....			
7	2	2	2	9699-0056-02	Scheibe.....	Flat washer.....			
8	1	1	1	1134-4650-01	Riemenscheibebügel.....	Pulley bracket.....			
9	2	2	2	9945-0816-16	Schraube.....	Screw.....			
10	1	1	1	1134-4643-01	Zwischenriemenscheibe.....	Intermediate pulley.....	Pos 11 - 12 incl.		
11	1	1	1	1134-0051-12	• Distanz.....	• Spacer.....			
12	2	2	2	9549-0019-00	• Kugellager.....	• Ball bearing.....			
14	2	2	2	1134-0052-00	Lagerdistanz.....	Bearing spacer.....			
15	1	1	1	9997-1040-16	Schraube.....	Screw.....			
16	1	1	1	9699-0035-02	Scheibe.....	Flat washer.....			
17	1	1	1	9585-0139-01	Keilriemen.....	V- belt.....			
18	1	1	1	1134-5231-01	Spannarm.....	Tension arm.....			
19	1	1	1	1134-2989-01	Spannrolle.....	Tension roller.....			
20	1	1	1	1134-4619-01	Distanz.....	Spacer.....			
21	1	1	1	9997-1060-12	Schraube.....	Screw.....			
22	1	1	1	9739-1031-22	Mutter.....	Nut.....			
23	1	1	1	1134-5232-01	Halterung.....	Attachment.....			
24	1	1	1	9997-0640-12	Schraube.....	Screw.....			
25	1	1	1	9747-0631-02	Mutter.....	Lock nut.....			
26	1	1	1	1134-4619-01	Distanz.....	Spacer.....			
27	1	1	1	9997-1050-16	Schraube.....	Screw.....			
28	1	1	1	9699-0035-02	Scheibe.....	Flat washer.....			
29	1	1	1	9747-1031-02	Mutter.....	Lock nut.....			
30	1	1	1	1134-4708-02	Halterung.....	Bracket.....			
31	2	2	2	9945-0816-16	Schraube.....	Screw.....			
36	1	1	1	1131-1507-00	Feder.....	Spring.....			
40	1	1	1	1134-5037-01	Bügel.....	Bracket.....			
41	1	1	1	1134-1769-03	Riemenscheibe Kpl.....	Centre pulley assy.....	Pos 42 - 43 incl.		
42	1	1	1	1134-0051-09	• Distanz.....	• Spacer.....			
43	2	2	2	9549-0019-00	• Kugellager.....	• Ball bearing.....			
44	1	1	1	1134-1839-02	Achse.....	Shaft.....			
45	1	1	1	9699-0035-02	Scheibe.....	Flat washer.....			
46	1	1	1	9739-1031-22	Mutter.....	Nut.....			
47	1	1	1	9997-1070-12	Schraube.....	Screw.....			
48	1	1	1	1134-5541-01	Kupplungsarm.....	Clutch lever.....			
49	1	1	1	1134-1565-10	Distanz.....	Spacer.....			
50	1	1	1	9997-0860-16	Schraube.....	Screw.....			
51	1	1	1	9699-0056-02	Scheibe.....	Flat washer.....			
52	1	1	1	9739-0831-22	Mutter.....	Nut.....			
53	1	1	1	1134-2989-01	Spannrolle.....	Tension roller.....			
54	1	1	1	1134-1795-01	Riemenbügel.....	Belt stirrup.....			
55	1	1	1	9997-1040-16	Schraube.....	Screw.....			
56	2	2	2	9699-0035-02	Scheibe.....	Flat washer.....			
57	1	1	1	9739-1031-22	Mutter.....	Nut.....			
58	1	1	1	9585-0138-01	Keilriemen.....	V- belt.....			
59	1	1	1	1134-4164-03	Bremsklotz.....	Brake pad.....			
60	1	1	1	9959-0820-16	Schraube.....	Screw.....			
61	1	1	1	9699-0090-02	Scheibe.....	Flat washer.....			
62	1	1	1	9747-0831-02	Mutter.....	Lock nut.....			
63	2	2	2	9959-0820-16	Schraube.....	Screw.....			
64	2	2	2	9739-0831-22	Mutter.....	Nut.....			
65	1	1	1	9699-0056-02	Scheibe.....	Flat washer.....			
66	1	1	1	1131-1506-00	Feder.....	Spring.....			
67	1	1	1	9997-0860-16	Schraube.....	Screw.....			
68	2	2	2	9739-0831-22	Mutter.....	Nut.....			





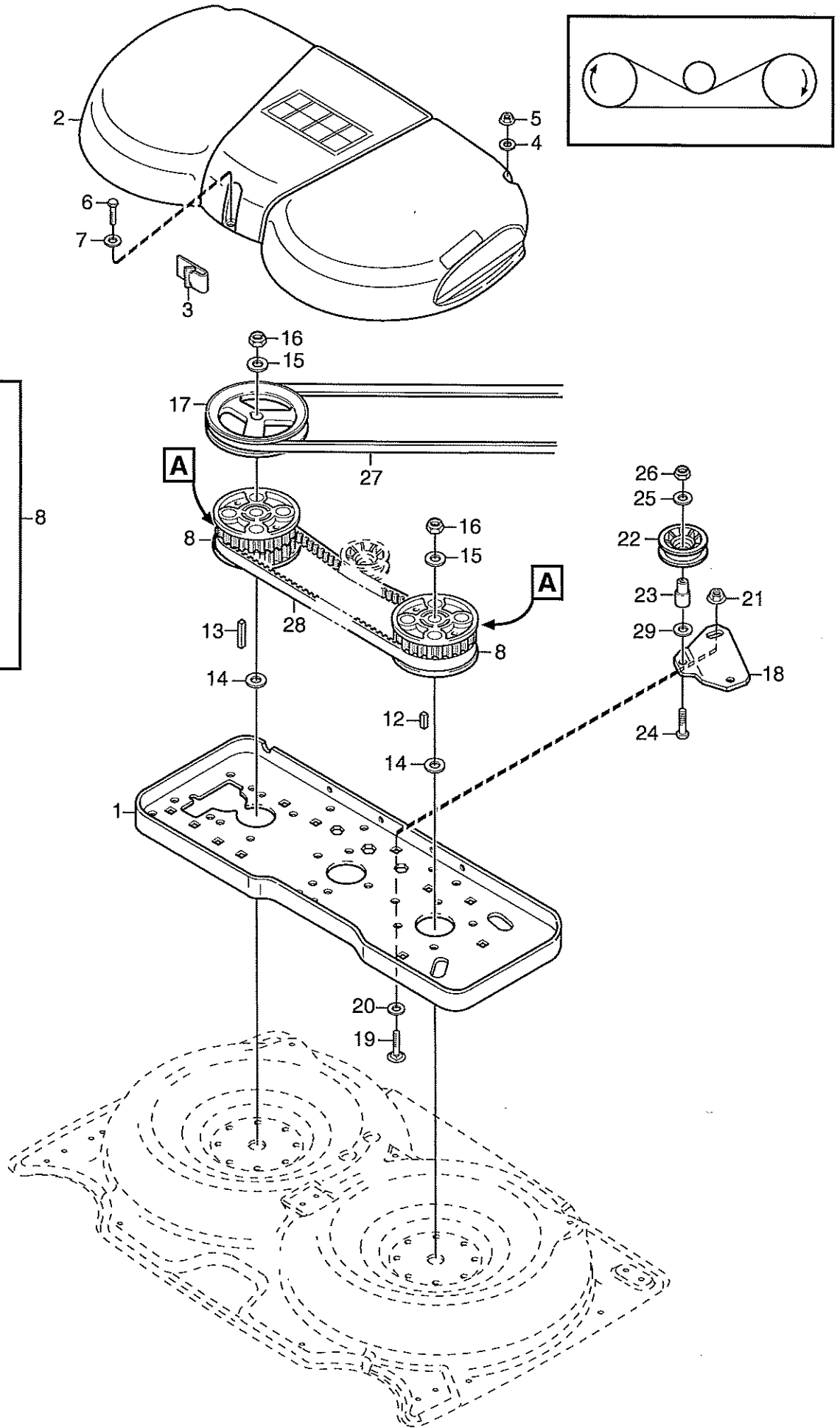
Ausgabe Issue 2006-3		Bild Nr Picture No C059		FRONTMÄHWERK 92 MULCHING RAHMEN		FRONT DECK 92 MULCHING FRAME		Seite Page 46	
Pos. Fig.	Anzahl/Quantity			Artikel Nr. Part No	Bezeichnung	Description	Satz Kit	Anmerkung Notes	
	2929 -39 -89								
1	1			1134-4888-05	Haube-rot.....	Casing-red.....			
2	2			1134-4323-01	Leitblech.....	Guide plate.....			
3	4			9897-0616-16	Schraube.....	Carriage bolt.....			
4	4			9739-0631-22	Mutter.....	Nut.....			
5	1			1134-4320-06	Hebeblech.....	Lift bracket.....			
6	1			9959-0820-16	Schraube.....	Screw.....			
7	1			9739-0831-22	Mutter.....	Nut.....			
12	1			1134-4890-06	Vorderachse-schw.....	Front axle-black.....			
13	2			1134-0068-00	Lager.....	Bearing.....			
14	1			1134-4292-01	Lagerhalterung.....	Bearing holder.....			
15	1			1134-4292-02	Lagerhalterung.....	Bearing holder.....			
16	2			9959-0816-16	Schraube.....	Screw.....			
17	2			9739-0831-22	Mutter.....	Nut.....			
18	2			1134-4284-01	Rad.....	Wheel.....			
19	4			1134-4319-01	Lager.....	Bearing.....			
20	2			1134-4318-01	Radachse.....	Wheel axle.....			
21	2			9997-0812-02	Schraube.....	Screw.....			
22	2			9739-0831-22	Mutter.....	Nut.....			
23	1			1134-5892-07	Hinterachse.....	Rear axle.....			
24	2			1134-0068-00	Lager.....	Bearing.....			
25	2			1134-4689-01	Stütz.....	Support.....			
26	2			9959-0616-16	Schraube.....	Screw.....			
27	2			9747-0631-02	Mutter.....	Lock nut.....			
28	1			1134-5180-01	Halteung-links.....	Bracket-LH.....			
29	1			1134-5180-02	Halteung-rechts.....	Bracket-RH.....			
30	4			9959-0816-16	Schraube.....	Screw.....			
31	4			9739-0831-22	Mutter.....	Nut.....			
37	1			1134-5599-03	Mähwerkarm-links.....	Mower deck arm-LH.....			
38	1			1134-5599-04	Mähwerkarm-rechts.....	Mower deck arm-RH.....			
39	2			9997-1016-16	Schraube.....	Screw.....			
40	2			9699-0030-02	Scheibe.....	Flat washer.....			
42	1			1134-4805-01	Hebefeder Kpl.....	Lift spring assy.....		Pos 43 - 49 incl.	
43	1			1134-4574-02	• Feder.....	• Spring.....			
44	1			1134-4577-01	• Halter.....	• Spring pivot.....			
45	1			9997-0825-16	• Schraube.....	• Screw.....			
46	1			9747-0831-02	• Mutter.....	• Lock nut.....			
47	1			9997-0835-12	• Schraube.....	• Screw.....			
48	1			9747-0831-02	• Mutter.....	• Lock nut.....			
49	2			1134-4481-01	• Flügelmutter.....	• Wing nut.....			
50	4			1134-1319-01	Lagerbuchse.....	Bearing bush.....			
51	2			9501-0502-00	Schmiernippel.....	Grease joint.....			
52	1			9997-0620-16	Schraube.....	Screw.....			
53	1			9739-0631-22	Mutter.....	Nut.....			
99	1			8211-3058-01	Bedienungsanleitung.....	Owner's manual.....		Not ill.	
99	1			8211-3061-01	Bedienungsanleitung.....	Owner's manual (CA).....		Not ill.	



C060

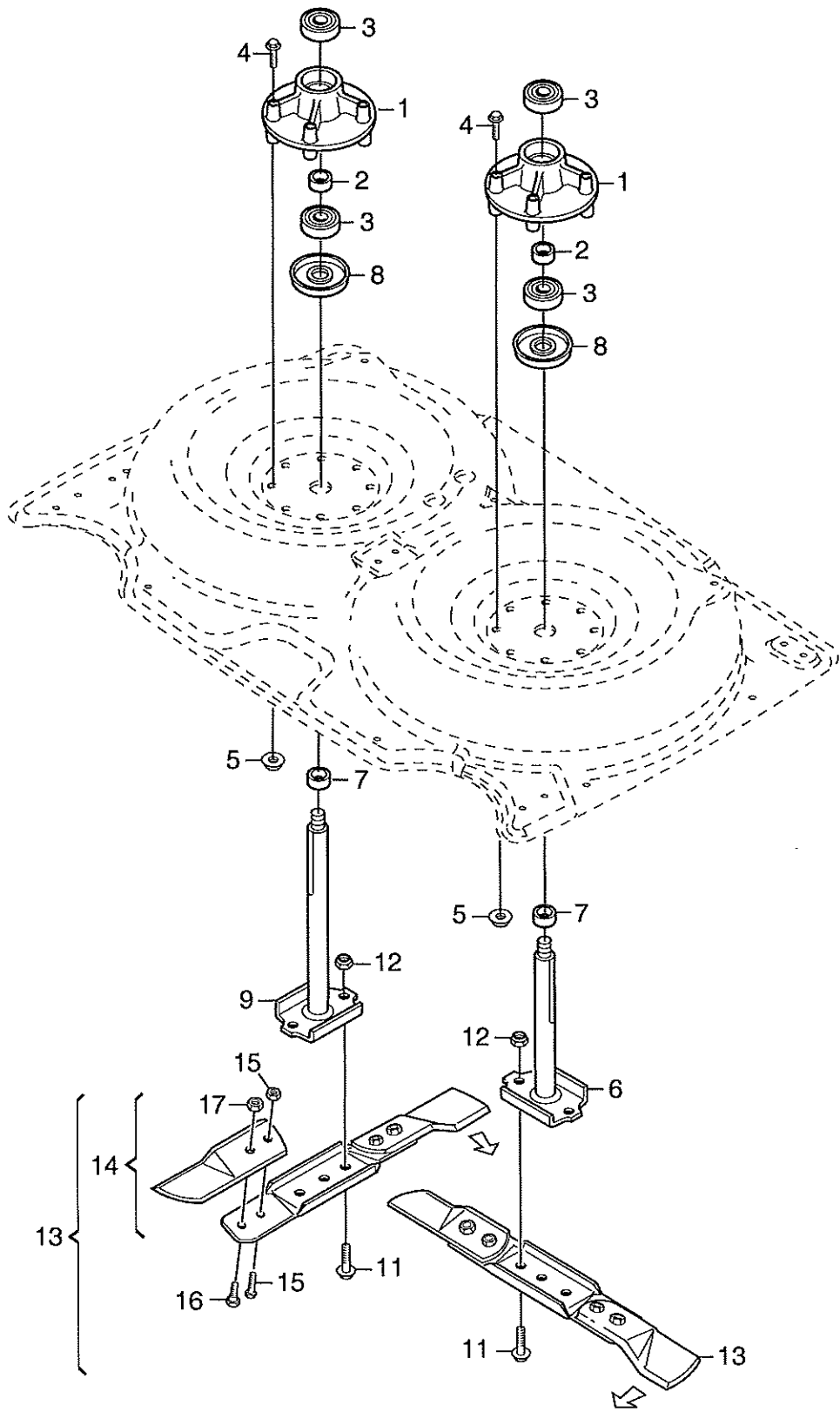


Ausgabe Issue 2006-3		Bild Nr Picture No C060		FRONTMÄHWERK 92 MULCHING REGULIERUNG		FRONT DECK 92 MULCHING CONTROLS		Seite Page 48	
Pos. Fig.	Anzahl/Quantity			Artikel Nr. Part No	Bezeichnung	Description	Satz Kit	Anmerkung Notes	
	2929 -39 -89								
1	1			1134-4536-01	Höhenverstellsegment	Height adj. quadrant		Pos 11 - 18, 36 incl.	
2	2			9959-0816-16	Schraube	Screw			
3	2			9739-0831-22	Mutter	Nut			
4	1			1134-4291-03	Höhenverstellblech	Height adjust plate			
5	1			9945-0816-16	Schraube	Screw			
6	1			1134-5215-01	Höheneinst.hebel Kpl.....	Height adj.lever assy			
7	1			1134-2427-01	Distanz.....	Spacer			
8	1			9997-0840-16	Schraube	Screw			
9	1			9747-0831-02	Mutter.....	Lock nut			
10	1			1134-3113-03	Distanz.....	Spacer			
11	1			1134-3010-02	• Schloßsegment.....	• Locking quadrant			
12	1			9997-0620-16	• Schraube	• Screw			
13	1			9747-0631-02	• Mutter	• Lock nut			
14	1			1134-3262-01	• Druckfeder	• Compression spring			
15	1			1134-3009-01	• Schloßkeil	• Locking key			
16	1			1134-3041-01	• Regulierstange.....	• Control rod			
17	1			1134-3051-01	• Sperrknopf.....	• Locking knob			
18	1			9406-0006-00	• Griff	• Handle			
19	2			1134-4296-02	Gelenkarm	Pivot arm			
21	2			1134-4298-02	Distanz.....	Spacer			
22	2			9897-0850-12	Schraube	Screw			
23	2			9699-0028-02	Scheibe.....	Flat washer.....			
24	2			9747-0831-02	Mutter.....	Lock nut			
25	2			9699-0056-02	Scheibe.....	Flat washer.....			
26	2			1134-4894-03	Druckstange	Push rod			
27	2			1134-4294-04	Druckstange	Push rod			
28	8			9675-0012-02	Verriegelungsscheibe	Locking washer.....			
29	1			1134-4304-03	Einstellblech- links	Adjusting plate- LH.....			
30	1			1134-4304-04	Einstellblech- rechts.....	Adjusting plate- RH			
31	2			9959-0816-16	Schraube	Screw			
32	2			9739-0831-22	Mutter	Nut			
33	2			1134-4307-01	Sperre.....	Catch.....			
34	2			9699-0025-02	Scheibe.....	Washer.....			
35	2			9599-0054-02	Splint	Cotter pin			
36	1			1134-5114-01	• Distanz.....	• Spacer.....			





Ausgabe Issue 2006-3		Bild Nr Picture No C061		FRONTMÄHWERK 92 MULCHING TRANSMISSION		FRONT DECK 92 MULCHING TRANSMISSION		Seite Page 50	
Pos. Fig.	Anzahl/Quantity			Artikel Nr. Part No	Bezeichnung	Description	Satz Kit	Anmerkung Notes	
	2929 -39 -89								
1	1			1134-5229-01	Transmissionsplatte.....	Transmission plate.....			
2	1			1134-4887-04	Transmissionsdeckel.....	Transmission cover.....			
3	3			1134-3632-01	Riemenführung.....	Clips- belt guide.....			
4	2			9699-0028-02	Scheibe.....	Flat washer.....			
5	2			9747-0831-02	Mutter.....	Lock nut.....			
6	1			9942-0612-16	Schraube.....	Screw.....			
7	1			9699-0060-02	Scheibe.....	Flat washer.....			
8	2			1134-3679-01	Riemenscheibe Kpl.....	Toothed belt pulley.....			
9	1			1134-3597-01	• Verstärkerung.....	• Reinforcement.....			
10	2			9997-0625-16	• Schraube.....	• Screw.....			
11	2			9747-0631-02	• Mutter.....	• Lock nut.....			
12	1			1134-0323-01	Keil.....	Key.....		L = 25 mm	
13	1			1134-0323-04	Keil.....	Key.....		L = 40 mm	
14	2			9699-0104-02	Scheibe.....	Washer.....			
15	2			9699-0121-02	Scheibe.....	Flat washer.....			
16	2			9712-1231-02	Schloßmutter.....	Lock nut.....			
17	1			1134-4733-01	Riemenscheibe.....	Belt pulley.....			
18	1			1134-4537-01	Spannarm.....	Tension arm.....			
19	2			9897-0825-16	Schraube.....	Screw.....			
20	2			9699-0036-02	Scheibe.....	Flat washer.....			
21	2			9739-0831-22	Mutter.....	Nut.....			
22	1			1134-4686-01	Spannrolle.....	Tension roller.....			
23	1			1134-4316-03	Achse.....	Shaft.....			
24	1			9997-1040-12	Schraube.....	Screw.....			
25	1			9699-0030-02	Scheibe.....	Flat washer.....			
26	1			1134-4775-01	Schloßmutter.....	Lock nut.....			
27	1			9585-0128-01	Keilriemen.....	V- belt.....			
28	1			9585-0095-01	Zahnriemen.....	Toothed belt.....			
29	1			9699-0035-02	Scheibe.....	Flat washer.....			





Ausgabe Issue 2006-3		Bild Nr Picture No C062		FRONTMÄHWERK 92 MULCHING MESSERN		FRONT DECK 92 MULCHING BLADES		Seite Page 52	
Pos. Fig.	Anzahl/Quantity			Artikel Nr. Part No	Bezeichnung	Description	Satz Kit	Anmerkung Notes	
	2929 -39 -89								
1	2			1134-5049-01	Lagerbuchse Kpl.....	Bearing box assy.....		2 blade tips 6 bolts+nuts	
2	1			1134-3725-04	• Distanz.....	• Spacer.....			
3	2			9549-0020-00	• Kugellager.....	• Ball bearing.....			
4	8			9997-0865-12	Schraube.....	Screw.....			
5	8			9739-0831-22	Mutter.....	Nut.....			
6	1			1134-5052-04	Messerswelle.....	Blade shaft.....			
7	2			1134-3725-04	Distanz.....	Spacer.....			
8	2			1134-5130-01	Schutzscheibe.....	Bearing cover.....			
9	1			1134-5052-03	Messerswelle.....	Blade shaft.....			
11	4			9997-0820-16	Schraube.....	Screw.....			
12	4			9747-0831-02	Mutter.....	Lock nut.....			
13	2			1134-4895-01	Messerbalken Kpl.....	Blade bar assy.....			
14	2			1134-9074-01	• Messersatz Kpl.....	• Blade kit assy.....			
15	1			1134-9054-01	•• Scherbolzensatz.....	•• Shear bolt kit.....			
16	2			1134-4479-01	•• Ansatzbolzen.....	•• Shoulder bolt.....			
17	2			9712-0831-02	•• Mutter.....	•• Lock nut.....			