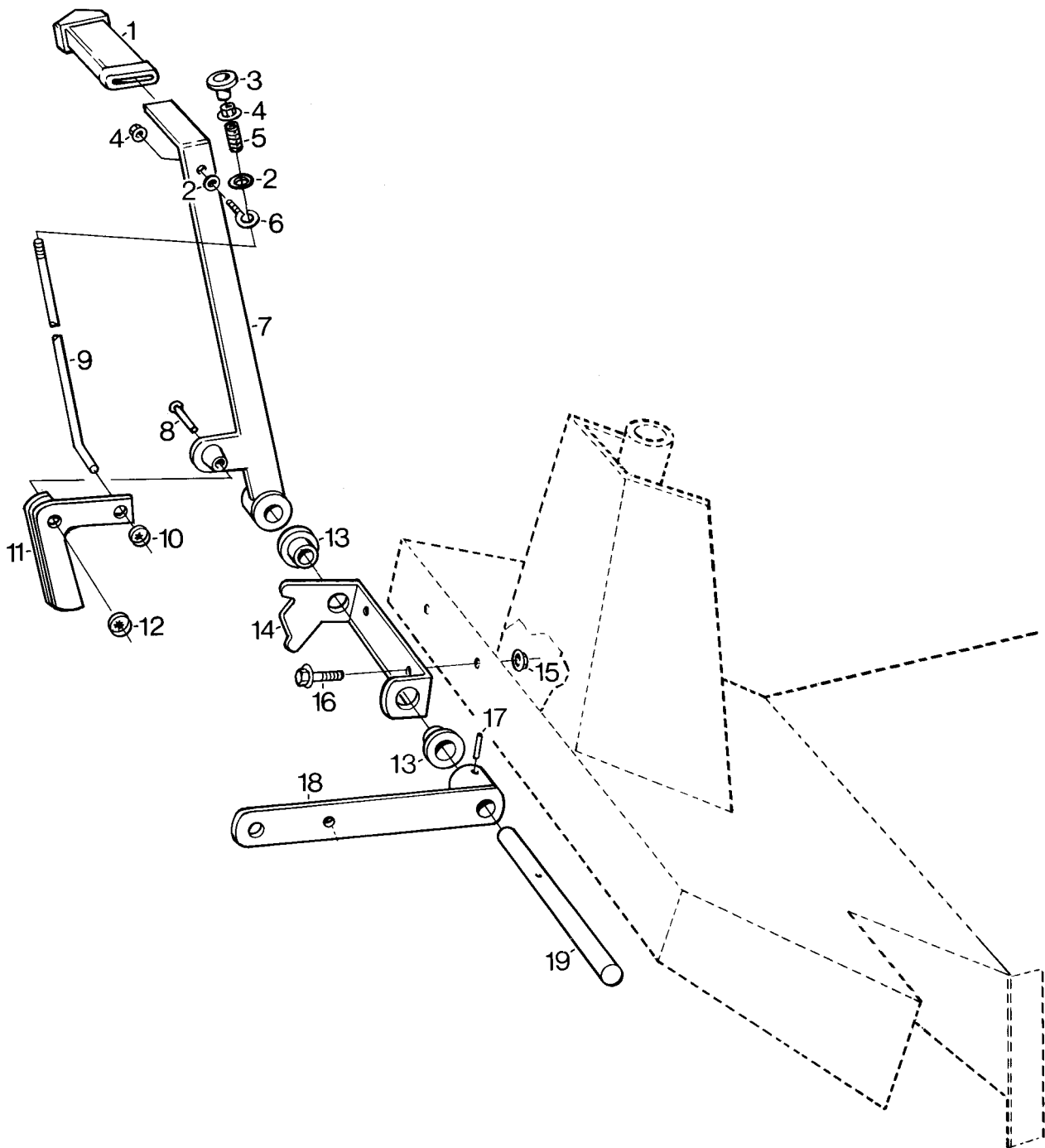


C009A



Ausgabe Issue 2003-3		Bild Nr Picture No C009A		AUFSITZMÄHER 1150, 1150HST RAHMEN KAROSSE		FRONT MOWER 1150, 1150HST FRAME BODYWORK		Seite Page 36	
Pos. Fig.	Anzahl/Quantity			Artikel Nr. Part No	Bezeichnung	Description	Satz Kit	Anmerkung Notes	
	Texas	2861	2862						
2	5	5		9739-0831-22	Mutter	Nut		L = 16 mm L = 55 mm L = 25 mm	
3	3	4		9959-0816-16	Schraube	Screw			
4	1	1		9997-0855-12	Schraube	Screw			
5	1			9959-0825-16	Schraube	Screw			
6	1	1		1134-1595-02	Stoßfänger	Tube			
7	2	2		1134-2849-01	Gummischlauch	Rubber hose			
8	2	2		9403-0015-70	Propf	Plug			
9	2	2		9739-0831-22	Mutter	Nut			
10	2	2		9959-0816-16	Schraube	Screw			
11	2	2		9997-1055-12	Schraube	Screw			
12 A	1	1		1134-4627-01	Anhängerstrebe	Tow bar			
13	1	1		1134-3799-02	Deckel- schwarz	Cover- black			
14	4	4		9849-8013-16	Schraube	Screw			
16	2	2		9959-0820-16	Schraube	Screw			
20		1		1134-3818-01	Bodenmatte	Floor mat			
20	1			1134-3819-01	Bodenmatte	Floor mat			
30	1	1		1134-2856-01	Motorhaube- gelb	Engine hood- yellow			
30	1			1134-2856-05	Motorhaube- grau	Engine hood- grey			
30	1	1		1134-2856-06	Motorhaube- rot	Engine hood- red			
31	1	1		9948-0616-16	Schraube	Screw			
32	1	1		9699-0060-02	Scheibe	Flat washer			
33	1	1		1134-3643-01	Mutter	Nut			
34	3	3		9405-0029-00	Knopfen	Knob			
35	3	3		9632-0516-00	Niet	Pop rivet			
36	3	3		1134-2143-01	Gummistropp	Rubber strap			
38	2	2		9699-0087-02	Scheibe	Flat washer			
39	2	2		9849-8013-16	Schraube	Screw			
40	1	1		1134-2855-04	Motorklappe- schw.	Engine cover- black			
41	1	1		1134-2267-01	Schutzgitter	Guarding net			
42	1	1		1134-3750-01	Paneel	Panel			
43	1	1		9849-8013-16	Schraube	Screw			

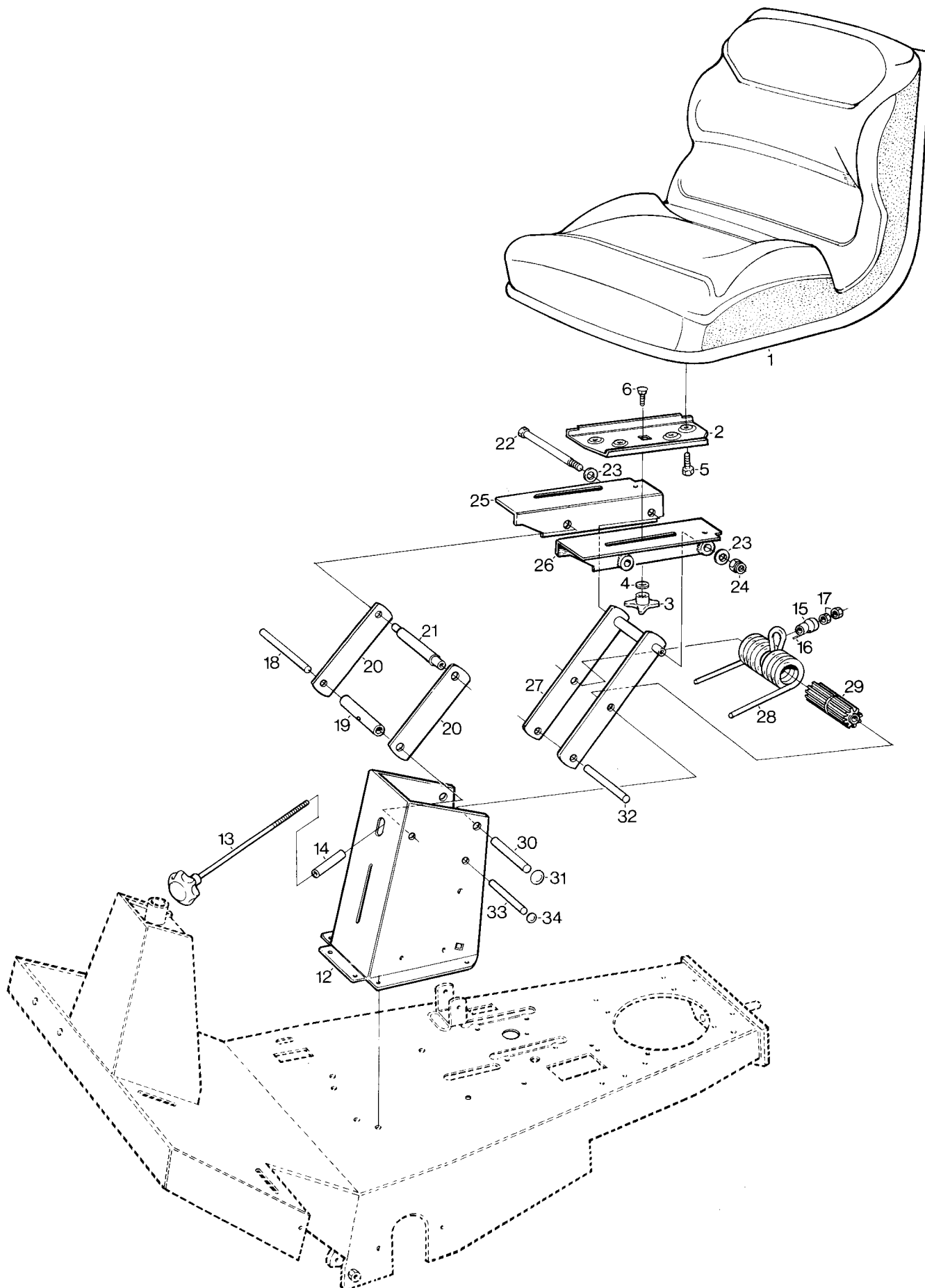
X





Ausgabe Issue 2003-3	Bild Nr Picture No C010	AUFSITZMÄHER 1150, 1150HST HEBEVORRICHTUNG	FRONT MOWER 1150, 1150HST LIFTING DEVICE	Seite Page 38
----------------------------	-------------------------------	--	--	---------------------

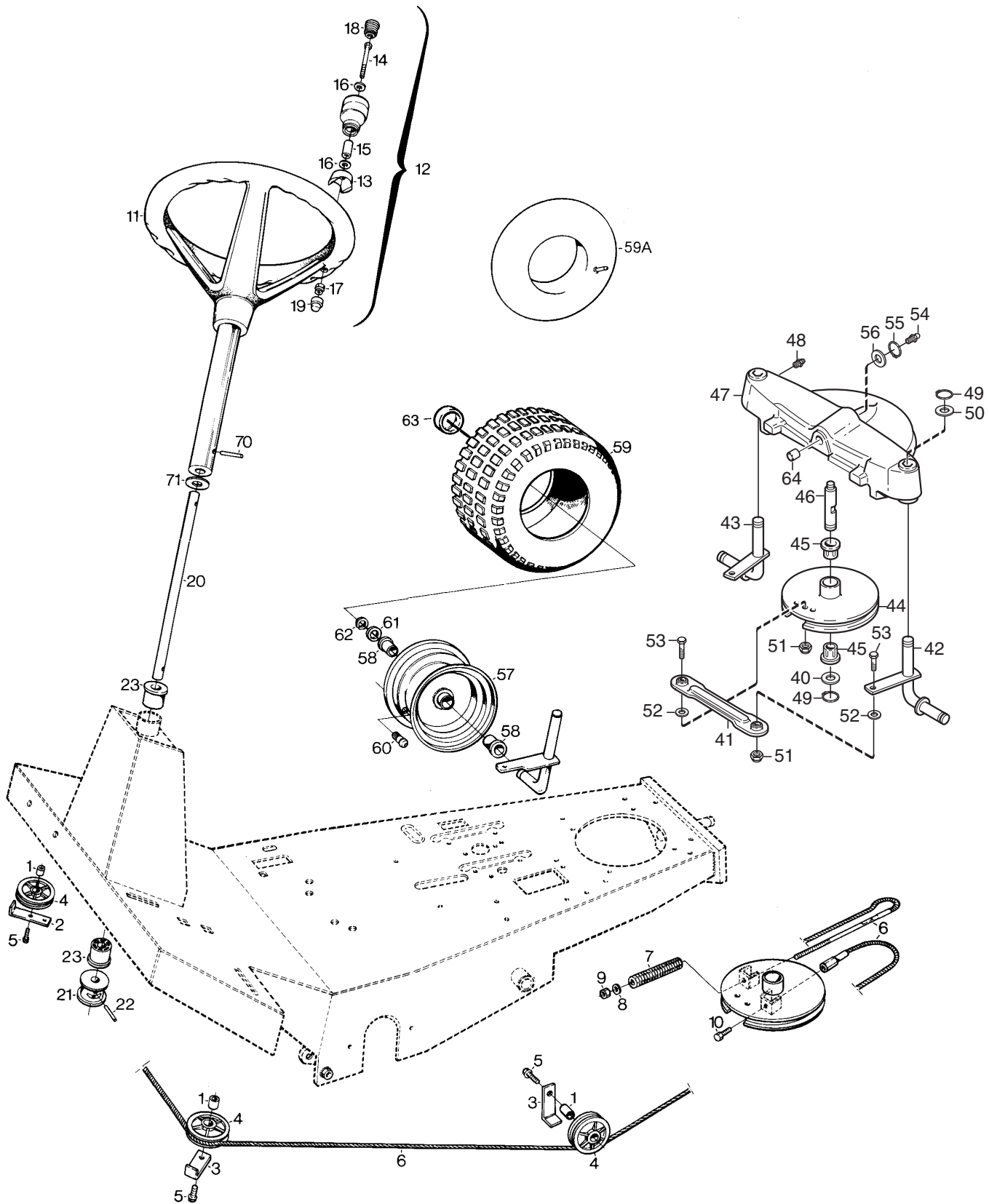
Pos. Fig.	Anzahl/Quantity			Artikel Nr. Part No	Bezeichnung	Description	Satz Kit	Anmerkung Notes
	Texas							
0	1	1		1134- 1437- 02	Hebevorrichtung	Lifting device assy		
1	1	1		9403- 0110- 01	• Griff	• Handle		
2	2	2		9699- 0025- 02	• Scheibe	• Washer		
3	1	1		1134- 0583- 00	• Plastikknopf	• Plastic knob		
4	2	2		9739- 0631- 22	• Mutter	• Nut		
5	1	1		1111- 0053- 00	• Druckfeder	• Compression spring		
6	1	1		1134- 1889- 01	• Schrauböse	• Eyebolt		
7	1	1		1134- 0859- 03	• Hebel	• Lift lever		
8	1	1		9646- 0099- 22	• Niet	• Rivet		
9	1	1		1134- 0858- 00	• Druckstange	• Push rod		
10	1	1		9675- 0008- 02	• Verriegelungsscheibe	• Locking washer		
11	1	1		1134- 2911- 01	• Schließhaken	• Locking pawl		
12	1	1		9675- 0012- 02	• Verriegelungsscheibe	• Locking washer		
13	2	2		1134- 2684- 01	• Lager	• Bearing		
14	1	1		1134- 0536- 00	• Sperrplatte	• Lift quadrant		
15	2	2		9739- 1031- 22	Mutter	Nut		
16	2	2		9959- 1020- 16	• Schraube	• Screw		
17	2	2		9595- 0258- 00	• Spannstift	• Locating pin		
18	1	1		1134- 1604- 01	• Hebel	• Trippet		
19	1	1		1134- 1884- 01	• Hebeachse	• Lifting shaft		





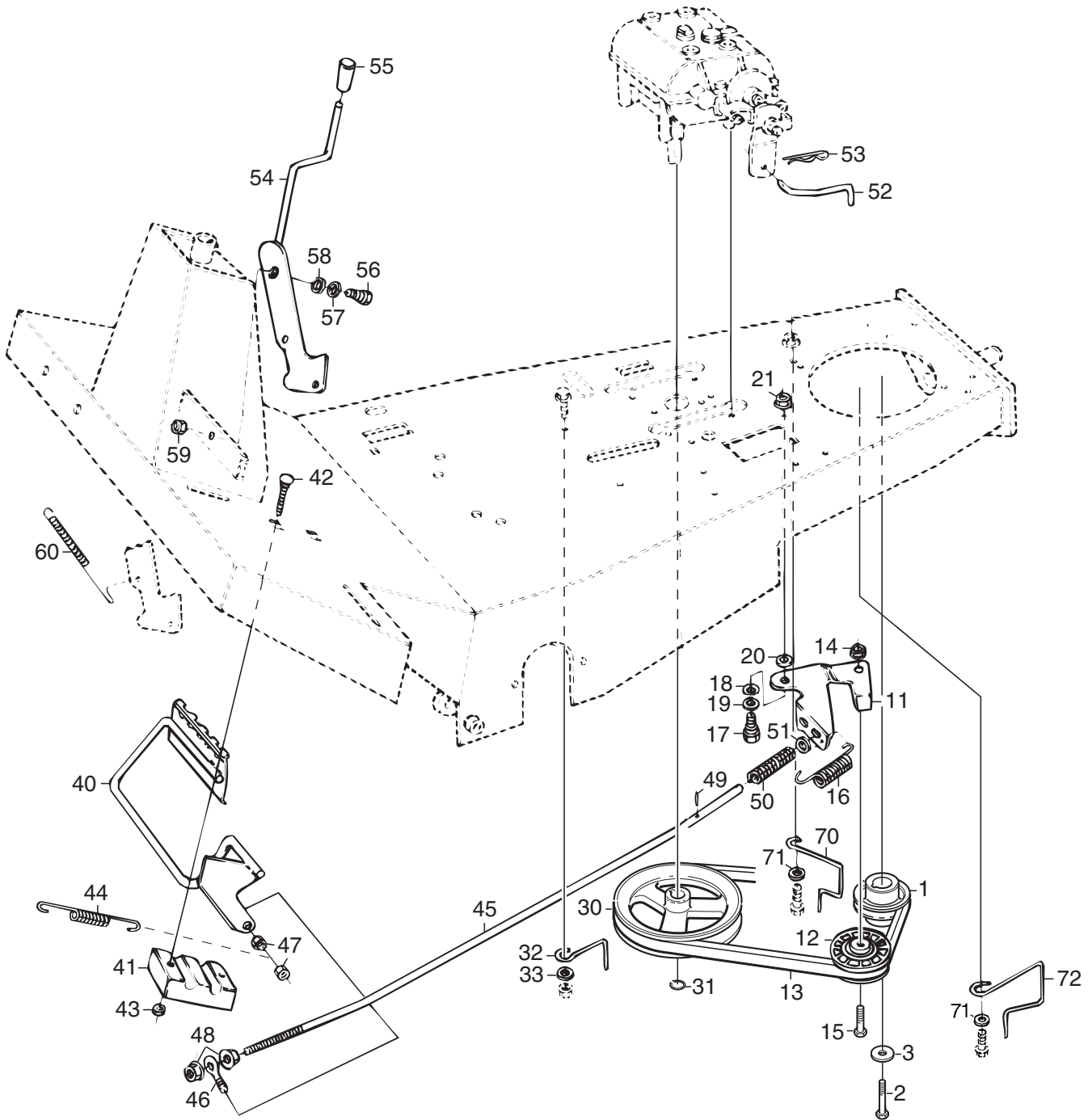
Ausgabe Issue 2003-3	Bild Nr Picture No C011	AUFSITZMÄHER 1150, 1150HST SITZ	FRONT MOWER 1150, 1150HST SEAT	Seite Page 40
----------------------------	-------------------------------	---------------------------------------	--------------------------------------	---------------------

Pos. Fig.	Anzahl/Quantity			Artikel Nr. Part No	Bezeichnung	Description	Satz Kit	Anmerkung Notes
	Texas	2861	2862					
1	1	1		1134-2541-01	Sitz	Seat		
2	2	2		1134-2961-01	Sitzplatte	Seat adapter		
3	2	2		1134-1711-01	Stellrad	Knob		
4	2	2		9699-0062-02	Scheibe	Flat washer		
5	4	4		9988-3616-16	Schraube	Screw		
6	2	2		9898-0820-16	Schraube	Screw		
12	1	1		1134-3800-02	Sitzkonsole- schw.	Seat bracket- black		
13	1	1		1134-2163-01	Spannstange	Rod		
14	1	1		1134-2166-01	Distanz	Spacer		
15	1	1		1134-0019-00	Federmutter	Spring nut		
16	1	1		9595-0160-00	Spannstift	Locating pin		
17	2	2		9799-0831-02	Mutter	Nut		
18	1	1		1134-2847-01	Achse	Shaft		
19	1	1		1134-2846-01	Rohr	Tube		
20	2	2		1134-1650-01	Lenkspurstange	Tie bar		
21	1	1		1134-3871-02	Achse	Pivot shaft		
22	2	2		9997-0816-02	Schraube	Screw		
23	4	4		9699-0062-02	Scheibe	Flat washer		
24	2	2		9747-0831-02	Mutter	Lock nut		
25	1	1		1134-3878-01	Sitzhalterung- rechts	Seat bracket- R.H.		
26	1	1		1134-3878-02	Sitzhalterung- links	Seat bracket- L.H.		
27	1	1		1134-3876-01	Federstrebe	Spring shackle		
28	1	1		1134-3879-01	Sitzfeder	Seat spring		
29	1	1		1134-1883-01	Achse	Axle		
30	1	1		1134-0022-00	Regulierungsstange	Control rod		
31	2	2		9672-0004-02	Verriegelungsscheibe	Lock washer		
32	1	1		1134-0050-00	Sitzstange	Seat rod		
33	1	1		1134-2454-01	Achse	Shaft		
34	2	2		9672-0006-02	Verriegelungsscheibe	Lock washer		





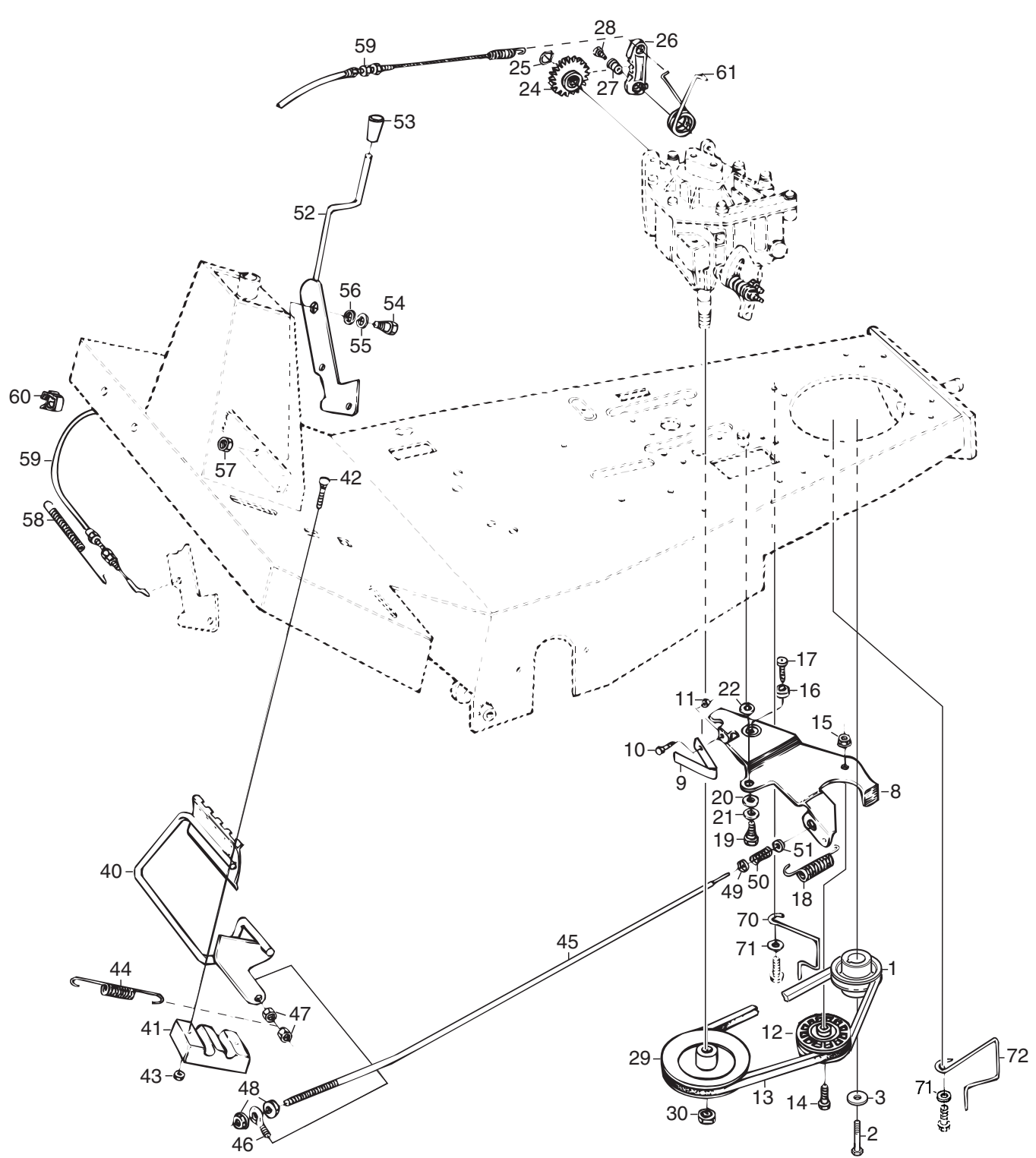
Ausgabe Issue 2003-3		Bild Nr Picture No C012A		AUFSITZMÄHER 1150, 1150HST LENKUNG		FRONT MOWER 1150, 1150HST STEERING		Seite Page 42	
Pos. Fig.	Anzahl/Quantity			Artikel Nr. Part No	Bezeichnung	Description	Satz Kit	Anmerkung Notes	
	Texas	2861	2862						
1	4	4		1134-0041-01	Hülse	Bushing			
2	1	1		1134-3022-01	Halterung	Cable holder			
3	3	3		1134-3022-01	Halterung	Cable holder			
4	4	4		1134-0072-00	Seilrolle	Steering pulley			
5	4	4		9942-1030-16	Schraube	Screw			
6	1	1		1134-2032-02	Lenkdrahtseil	Steering wire			
7	1	1		1134-1310-01	Druckfeder	Compression spring			
8	1	1		9699-0090-02	Scheibe	Flat washer			
9	1	1		9747-0831-02	Mutter	Lock nut			
10	1	1		9959-0816-16	Schraube	Screw			
11	1	1		1134-3754-01	Lenkrad m.Knopfen	Steering wheel w.knob			
12	1	1		1134-3769-01	• Lenkknopfen kompl	• Steering wheel button			
13	1	1		1134-3752-01	•• Knopfenhalter	•• Knob holder			
14	1	1		9997-0865-12	•• Schraube	•• Screw			
15	1	1		1134-1565-06	•• Distanz	•• Spacer			
16	2	2		9699-0090-02	•• Scheibe	•• Flat washer			
17	1	1		9747-0831-02	•• Mutter	•• Lock nut			
18	1	1		9403-0043-70	•• Pfropfen	•• Plug			
19	1	1		9403-0113-00	•• Mutterhut	•• Nut cap			
20	1	1		1134-1424-01	Lenkschubstange	Steering column			
21	1	1		1134-1933-01	Lenkrolle	Steering pulley			
22	1	1		9595-0262-00	Spannstift	Locating pin			
23	2	2		1134-1901-01	Lager	Bearing			
40	1	1		1134-0341-01	Scheibe	Washer			
41	2	2		1134-3247-05	Spurstange	Tie rod			
42	1	1		1134-5009-02	Spindel- links	Spindle- L.H			
43	1	1		1134-5009-01	Spindel- rechts	Spindle- R.H			
44	1	1		1134-1500-03	Umführrolle	Steering pulley			
45	2	2		1134-0068-00	Lager	Bearing			
46	1	1		1134-1583-01	Welle für Umführrolle	Shaft- steering pulley			
47	1	1		1134-5012-01	Hinterachse	Rear axle			
48	2	2		9501-0500-00	Schmiernippel	Grease joint			
49	3	3		9650-0020-04	Seegersicherung	Circlip			
50	2	2		9699-0088-02	Scheibe	Flat washer			
51	3	3		9747-0831-02	Mutter	Lock nut			
52	2	2		9699-0028-02	Scheibe	Flat washer			
53	2	2		9997-0825-16	Schraube	Screw		L = 25 mm	
53	1	1		9997-0835-12	Schraube	Screw		L = 35 mm	
54	1	1		9501-0500-00	Schmiernippel	Grease joint			
55	1	1		9650-0020-04	Seegersicherung	Circlip			
56	1	1		9699-0088-02	Scheibe	Flat washer			
57	2	2		1134-4706-01	Felge	Rim			
58	4	4		1134-1319-01	Lagerbuchse	Bearing bush			
59	2	2		9545-0117-00	Reifen	Tyre		13 x 5.00-6	
59A				9545-0204-00	Schlauch	Inner tube		Only as spare part	
60	2	2		9545-0500-00	Ventil kompl.	Valve			
61	2	2		1134-0341-01	Scheibe	Washer			
62	2	2		9650-0020-04	Seegersicherung	Circlip			
63	2	2		1134-4344-01	Nabenkapsel	Hub cap			
64	1	1		1134-5030-01	Distanz	Spacer			
70	1	1		9595-0262-00	Spannstift	Locating pin			
71	1	1		9699-0103-02	Scheibe	Flat washer		0.5 mm	
71	1	1		9699-0114-02	Scheibe	Flat washer		1.0 mm	





Ausgabe Issue 2003- 3	Bild Nr Picture No C013A	AUFSITZMÄHER 1150 KUPPLUNG BREMSE	FRONT MOWER 1150 CLUTCH BRAKE	Seite Page 44
-----------------------------	--------------------------------	--	--	---------------------

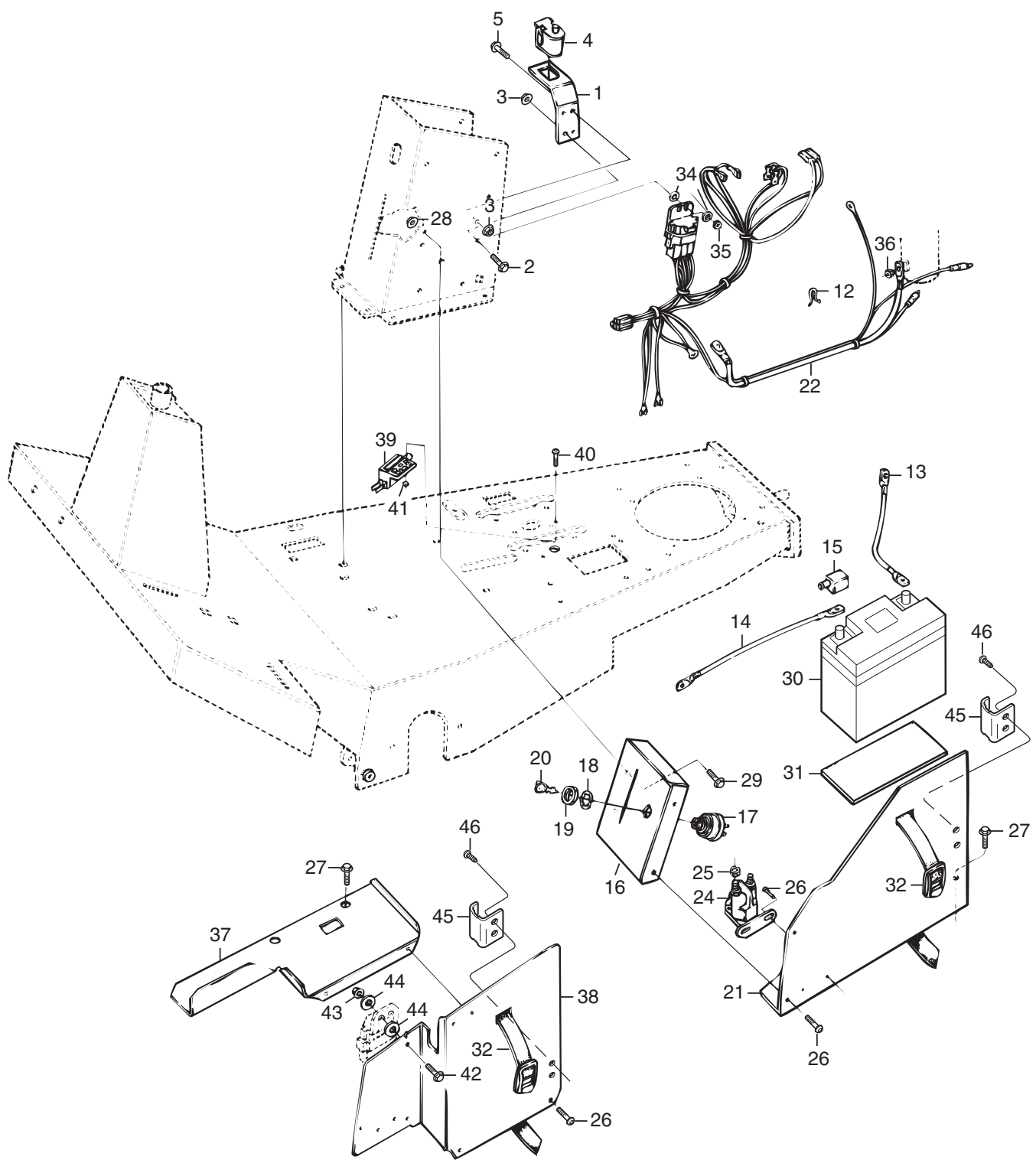
Pos. Fig.	Anzahl/Quantity				Artikel Nr. Part No	Bezeichnung	Description	Satz Kit	Anmerkung Notes
	Texas								
1	1				1134-5005-01	Motorriemenscheibe.....	Engine belt pulley.....		
2	1				9987-5332-16	Schraube	Screw		
3	1				1134-5017-01	Scheibe.....	Washer.....		
11	1				1134-3832-01	Spannarm.....	Tension arm.....		
12	1				1134-2989-01	Spannrolle	Tension roller		
13	1				9585-0050-00	Keilriemen	V-belt.....		
14	1				9739-1031-22	Mutter	Nut		
15	1				9997-1030-16	Schraube	Screw.....		
16	1				1134-1949-01	Feder	Spring.....		
17	1				1134-0240-00	Ansatzbolzen	Shoulder screw.....		
18	1				9696-0013-01	Scheibe.....	Bowed washer.....		
19	1				9699-0037-02	Scheibe.....	Washer.....		
20	1				9699-0090-02	Scheibe.....	Flat washer.....		
21	1				9739-0831-22	Mutter	Nut		
30	1				1134-1849-01	Riemenscheibe	Belt pulley		
31	1				9650-0016-04	Seegersicherung.....	Lock ring.....		
32	1				1134-1795-01	Riemenbügel	Belt stirrup		
33	1				9699-0056-02	Scheibe.....	Flat washer.....		
40	1				1134-3801-01	Kupplungspedal.....	Clutch pedal		
41	1				1134-1927-01	Lager	Bearing.....		
42	2				9898-0635-12	Schraube	Screw.....		
43	2				9739-0631-22	Mutter	Nut.....		
44	1				1134-3633-01	Feder	Spring.....		
45	1				1134-3829-01	Regulierstange.....	Control rod.....		
46	1				1134-2138-01	Schrauböse	Eye bolt		
47	2				9747-0831-02	Mutter.....	Lock nut.....		
48	2				9739-1031-22	Mutter	Nut.....		
49	1				9595-0208-00	Spannstift.....	Locating pin		
50	1				1134-3817-01	Druckfeder.....	Compression spring.....		
51	2				9699-0035-02	Scheibe.....	Flat washer.....		
52	1				1134-3809-01	Bremsstange	Brake rod		
53	1				9598-0002-02	Schließnadel	Pin lock		
54	1				1134-3802-01	Parkenbremshebel.....	Parking brake lever		
55	1				1134-3808-01	Knopf.....	Knob		
56	1				1134-0240-00	Ansatzbolzen	Shoulder screw.....		
57	1				9699-0069-02	Scheibe.....	Flat washer.....		
58	1				9694-0001-00	Scheibe.....	Washer.....		
59	1				9739-0831-22	Mutter	Nut.....		
60	1				4231-0013-00	Feder	Spring.....		
70	1				1134-0139-01	Riemenbügel	Belt guide.....		
71	2				9699-0056-02	Scheibe.....	Flat washer.....		
72	1				1134-3927-01	Riemenbügel	Belt guide.....		





Ausgabe Issue 2003-3	Bild Nr Picture No C014A	AUFSITZMÄHER 1150HST AUSKUPPLUNG PARKENBREMSE	FRONT MOWER 1150HST CLUTCH PARKING BRAKE	Seite Page 46
--------------------------------	------------------------------------	--	---	-------------------------

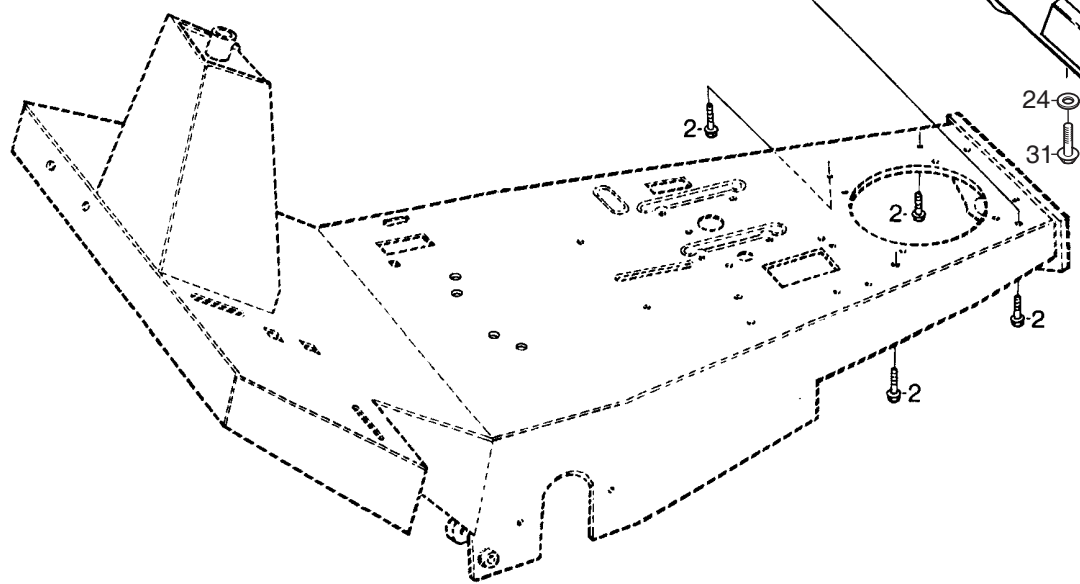
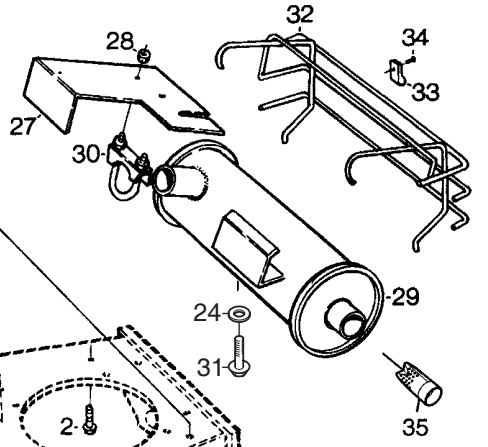
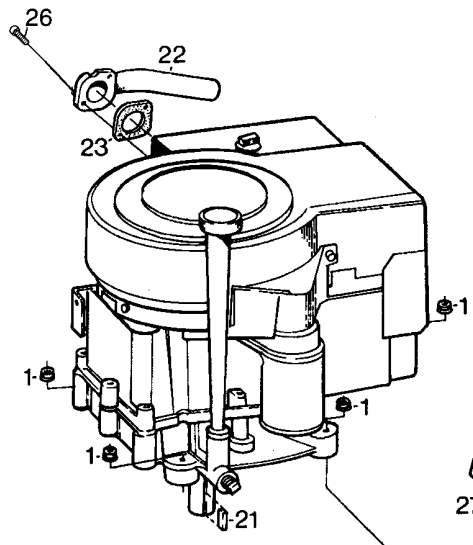
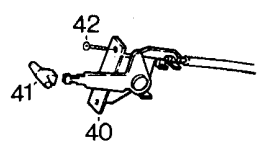
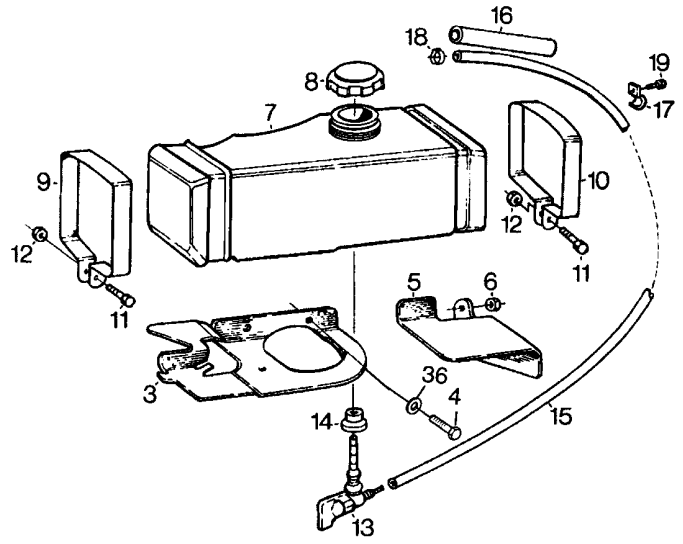
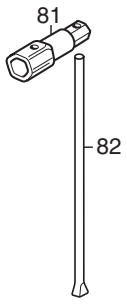
Pos. Fig.	Anzahl/Quantity				Artikel Nr. Part No	Bezeichnung	Description	Satz Kit	Anmerkung Notes
	2862								
1	1				1134-5005-01	Motorriemenscheibe.....	Engine belt pulley		
2	1				9987-5332-16	Schraube	Screw		
3	1				1134-5017-01	Scheibe.....	Washer.....		
8	1				1134-3828-01	Spannarm Kompl.....	Tension arm assy		
9	1				1134-3826-01	• Federblech	• Spring plate.....		
10	1				9997-0612-16	• Schraube	• Screw		
11	1				9799-0631-02	• Mutter	• Nut		
12	1				1134-2989-01	Spannrolle	Tension roller		
13	1				9585-0089-00	Keilriemen	V- belt.....		
14	1				9924-0840-19	Schraube	Screw.....		
15	1				9747-0831-02	Mutter.....	Lock nut.....		
16	1				1134-3144-01	Kunststoffdistanz.....	Plastic spacer.....		
17	1				9849-8013-16	Schraube	Screw.....		
18	1				1134-1949-01	Feder	Spring		
19	1				1134-0240-00	Ansatzbolzen	Shoulder screw		
20	1				9696-0013-01	Scheibe.....	Bowed washer.....		
21	1				9699-0037-02	Scheibe.....	Washer.....		
22	1				9699-0090-02	Scheibe.....	Flat washer.....		
24	1				1134-3853-01	Bremszahnrad	Brake toothed wheel.....		
25	1				9650-0040-04	Schließring	Lock ring.....		
26	1				1134-3851-01	Bremsarm.....	Brake lever		
27	1				1134-3852-01	Buchse.....	Bushing.....		
28	1				9997-0616-16	Schraube	Screw.....		
29	1				1134-3791-01	Riemenscheibe	Belt pulley		
30	1				9794-5331-02	Mutter	Nut		
40	1				1134-3801-01	Kupplungspedal.....	Clutch pedal		
41	1				1134-1927-01	Lager	Bearing.....		
42	2				9898-0635-12	Schraube	Screw.....		
43	2				9739-0631-22	Mutter	Nut		
44	1				1134-3633-01	Feder	Spring		
45	1				1134-3804-01	Regulierstange.....	Control rod.....		
46	1				1134-2138-01	Schrauböse	Eye bolt		
47	2				9747-0831-02	Mutter.....	Lock nut.....		
48	2				9739-1031-22	Mutter	Nut		
49	1				9675-0015-02	Verriegelungsscheibe	Lock washer.....		
50	1				1134-3824-01	Druckfeder.....	Compression spring.....		
51	1				9699-0078-02	Scheibe.....	Washer.....		
52	1				1134-3802-01	Parkenbremshebel.....	Parking brake lever		
53	1				1134-3808-01	Knopf.....	Knob		
54	1				1134-0240-00	Ansatzbolzen	Shoulder screw		
55	1				9699-0069-02	Scheibe.....	Flat washer.....		
56	1				9694-0001-00	Scheibe.....	Washer.....		
57	1				9739-0831-22	Mutter	Nut		
58	1				4231-0013-00	Feder	Spring		
59	1				1134-3821-01	Draht	Cable		
60	1				1134-3132-01	Kabelhalter.....	Cable holder.....		
61	1				1134-3825-01	Feder	Spring		
70	1				1134-0139-01	Riemenbügel	Belt guide.....		
71	2				9699-0056-02	Scheibe.....	Flat washer.....		
72	1				1134-3927-01	Riemenbügel	Belt guide.....		





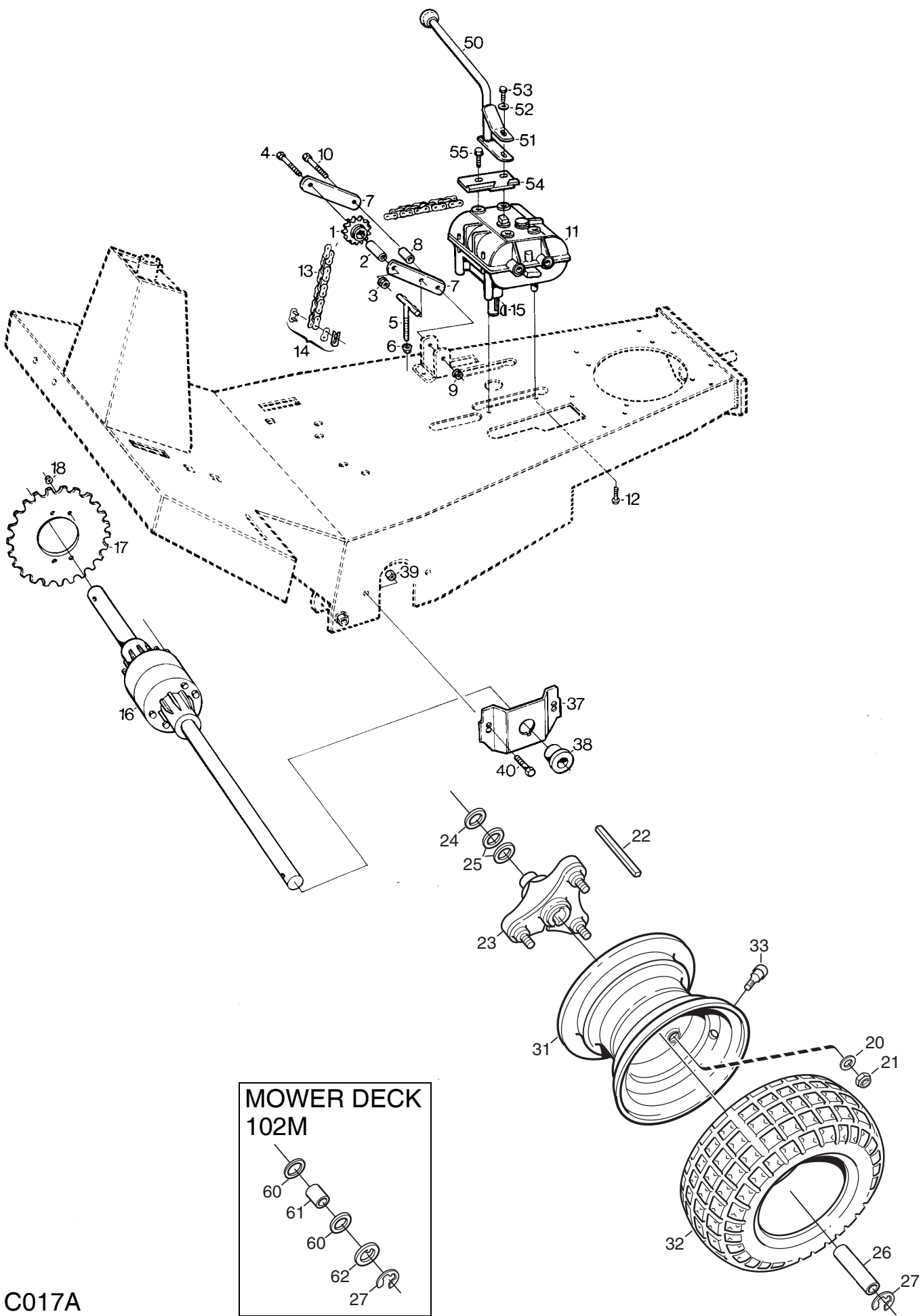
Ausgabe Issue 2003-3		Bild Nr Picture No C015		AUFSITZMÄHER 1150, 1150HST ELEKTRISCHES SYSTEM		FRONT MOWER 1150, 1150HST ELECTRICAL SYSTEM		Seite Page 48	
Pos. Fig.	Anzahl/Quantity			Artikel Nr. Part No	Bezeichnung	Description	Satz Kit	Anmerkung Notes	
	Texas								
	2861	2862							
1	1	1		1134-3251-02	Halter	Bracket			
2	1	1		9959-0612-16	Schraube	Screw		L = 12 mm	
3	2	2		9739-0631-22	Mutter	Nut			
4	1	1		1134-3156-02	Schalter	Switch			
5		1		9959-0612-16	Schraube	Screw		L = 12 mm	
5	1			9997-0625-16	Schraube	Screw		L = 25 mm	
12	1			1134-3204-01	Kabelhalter	Cable holder			
13	1	1		1131-1455-00	Batteriekabel (-)	Battery cable (-)			
14	1	1		1134-0234-01	Batteriekabel (+)	Battery cable (+)			
15	1	1		1134-2310-01	Schutzkappe	Guard cap			
16	1	1		1134-1594-01	Panel	Panel			
17	1	1		1134-1814-01	Zündschloß Kpl.	Starter switch assy			
18	1	1		1134-2853-01	• Scheibe	• Washer			
19	1	1		1134-2852-01	• Mutter	• Nut			
20	1	1		1134-2848-01	• Zündschlüssel	• Ignition key			
21	1			1134-1922-02	Batterieplatte	Battery plate			
22	1			1134-4985-01	Kabelbündel	Harness			
22		1		1134-4986-01	Kabelbündel	Harness			
24	1	1		1134-3901-01	Magnetschalter	Solenoid			
25	2	2		9794-5131-02	Mutter	Nut			
26	4	6		9849-8009-16	Schraube	Screw			
27	1	2		9942-0612-16	Schraube	Screw			
28	2	2		9739-0631-22	Mutter	Nut			
29	2	2		9959-0612-16	Schraube	Screw			
30	1	1		1134-4804-01	Batterie	Battery			
31	1			1134-2333-01	Batterieunterlage	Battery pad			
32	1	1		9400-0064-02	Batteriehalter	Battery holder			
34	2			9699-0060-02	Scheibe	Flat washer			
35	1			9747-0631-02	Mutter	Lock nut			
36	1	1		9795-3531-02	Mutter	Nut			
37		1		1134-3778-01	Batterieblech	Battery shelf			
38		1		1134-3779-02	El. Konsole	Electric console			
39		1		1134-3399-02	Schalter	Switch			
40		2		9997-0520-16	Schraube	Screw			
41		2		9747-0531-02	Mutter	Nut			
42		1		9959-0616-16	Schraube	Screw			
43		1		9747-0631-02	Mutter	Lock nut			
44		2		9699-0060-02	Scheibe	Flat washer			
45	1	1		1111-2045-01	Halter	Holder			
46	2	2		9849-8006-16	Schraube	Screw			

X



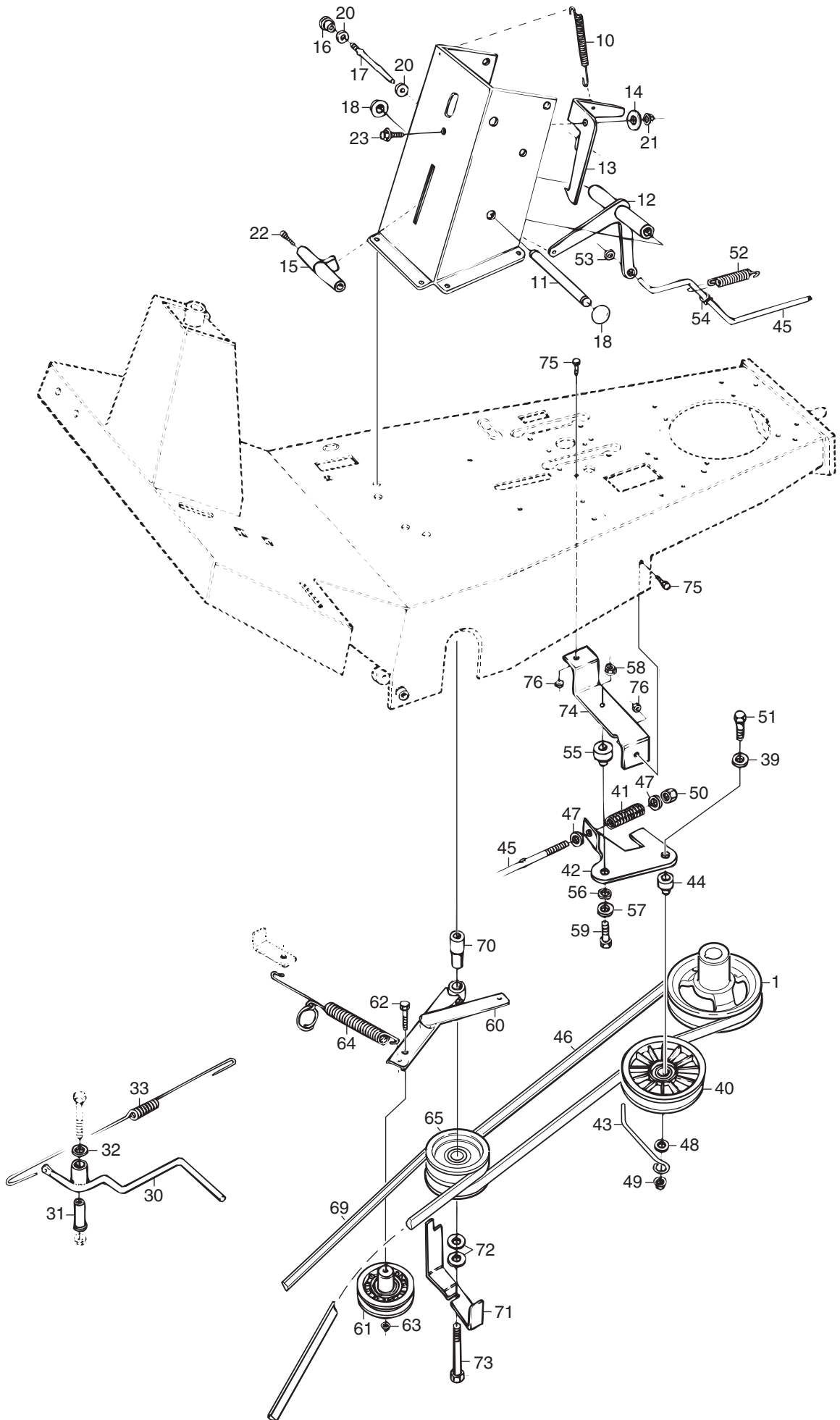


Ausgabe Issue 2003-3		Bild Nr Picture No C016A		AUFSITZMÄHER 1150, 1150HST MOTOR		FRONT MOWER 1150, 1150HST ENGINE		Seite Page 50	
Pos. Fig.	Anzahl/Quantity			Artikel Nr. Part No	Bezeichnung	Description	Satz Kit	Anmerkung Notes	
	Texas								
	2861	2862							
1	4	4		9747-0831-02	Mutter.....	Lock nut.....			
2	4	4		9997-0840-16	Schraube.....	Screw.....			
3	1	1		9500-9915-01	Tankhalterung- vordere.....	Tank bracket- front.....			
4	2	2		9931-3625-16	Schraube.....	Screw.....			
5	1	1		9500-9916-01	Tankhalterung- hintere.....	Tank bracket- rear.....			
6	2	2		9795-3631-02	Mutter.....	Nut.....			
7	1	1		1134-3582-01	Benzintank.....	Fuel tank.....			
8	1	1		1134-2877-02	Tankdeckel.....	Fuel tank cap.....			
9	1	1		1134-3586-01	Festband- kurz.....	Strap- short.....			
10	1	1		1134-3587-01	Festband- lang.....	Strap- long.....			
11	2	2		9948-0630-16	Schraube.....	Screw.....			
12	2	2		9747-0631-02	Mutter.....	Lock nut.....			
13	1	1		1134-3224-01	Benzinhahn.....	Fuel shut-off valve.....			
14	1	1		1134-3225-01	Gummibuchse.....	Grommet.....			
15	1	1		1134-2975-01	Benzinschlauch.....	Fuel hose.....			
16	1	1		9500-9917-01	Hitzeschutz.....	Heat guard.....			
17	2	2		9578-0010-00	Kabelklemme.....	Cable clip.....			
18	2	2		9578-0023-02	Schlauchklemme.....	Hose clamp.....			
19	2	2		9943-0510-16	Schraube.....	Screw.....			
21	1	1		9600-0251-01	Keil.....	Key.....			
22	1	1		1134-2350-01	Auspuffrohr.....	Exhaust pipe.....			
23	1	1		1134-0433-00	Schalldämpferdichtung.....	Muffler gasket.....			
24	1	1		9699-0056-02	Scheibe.....	Flat washer.....			
26	2	2		1134-4930-01	Schraube.....	Screw.....			
27	1	1		1134-2394-01	Wärmeschutz.....	Heat guard.....			
28	2	2		9739-0831-22	Mutter.....	Nut.....			
29	1	1		1134-4954-01	Schalldämpfer.....	Muffler.....			
30	1	1		9578-0011-00	Klemme.....	Clamp.....			
31	1	1		9959-0820-16	Schraube.....	Screw.....			
32	1	1		1134-3724-01	Schutz.....	Guard.....			
33	1	1		9578-0022-00	Klemme.....	Clamp.....			
34	1	1		9842-0001-16	Schraube.....	Screw.....			
35	1	1		1134-4955-01	Dämpfereinsatzrohr.....	Muffler insert.....			
36	4	4		9699-0028-02	Scheibe.....	Flat washer.....			
40	1	1		1134-1975-01	Gasregulierung.....	Gas control.....			
41	1	1		9403-0035-10	Griffknopf.....	Handle.....			
42	2	2		9849-8009-16	Schraube.....	Screw.....			
X 81	1	1		1134-4541-01	Zündkerzenschlüssel.....	Spark plug wrench.....			
X 82	1	1		1111-2113-01	Stange.....	Rod.....			





Ausgabe Issue 2003-3		Bild Nr Picture No C017A		AUFSTZMÄHER 1150 TRANSMISSION		FRONT MOWER 1150 TRANSMISSION		Seite Page 52	
Pos. Fig.	Anzahl/Quantity			Artikel Nr. Part No	Bezeichnung	Description	Satz Kit	Anmerkung Notes	
	Texas								
	2861								
1	1			1134-3820-01	Kettenrad	Sprocket			
2	1			1134-3823-01	Distanz	Spacer			
3	1			9739-0831-22	Mutter	Nut			
4	1			9997-0855-12	Schraube	Screw			
5	1			1134-1942-01	Schraube	Adjusting screw			
6	1			9747-0831-02	Mutter	Lock nut			
7	2			1134-1561-01	Hebel	Lever			
8	1			1134-3823-01	Distanz	Spacer			
9	1			9739-0831-22	Mutter	Nut			
10	1			9997-0855-12	Schraube	Screw			
11	1			9500-9949-00	Getriebe	Transmission assy		Peerless 781B	
12	4			9988-3619-16	Schraube	Screw			
13	1			9589-0008-02	Kette m. Schloß	Chain w. chain lock			
14	1			9589-0504-00	• Kettenschloß	• Chain lock			
15	1			9600-0050-00	Keil	Key			
16	1			1134-5014-01	Differential	Differential		Peerless 100-209	
17	1			1134-1691-02	Kettenrad	Sprocket			
18	4			9743-3621-32	Mutter	Nut			
20	6			9699-0035-02	Scheibe	Flat washer			
21	6			9747-1031-02	Mutter	Lock nut			
22	2			1134-2471-03	Keil	Key			
23	2			1134-4844-02	Radnabe	Wheel hub			
24	2			1134-0341-01	Scheibe	Washer			
25	4			9699-0042-02	Scheibe	Flat washer			
26	2			1134-5015-01	Distanzrohr	Spacer tube		L = 86 mm	
27	2			9653-0001-04	Schließring	Lock ring			
31	2			1134-4558-01	Felge	Rim			
32	2			9545-0116-00	Reifen	Tyre		16 x 7.50-8	
32A				9545-0203-00	Schlauch	Inner tube		Only as spare part	
33	2			9545-0500-00	Ventil kompl.	Valve			
37	2			1134-1876-01	Hinterachshalterung	Axle mounting			
38	2			1134-1875-01	Buchse	Bushing			
39	4			9739-0831-22	Mutter	Nut			
40	4			9959-0820-16	Schraube	Screw			
50	1			1134-1925-02	Schalthebel	Gear shifter			
51	1			1134-1981-01	Shaltersperre	Shift lock			
52	1			9699-0060-02	Scheibe	Flat washer			
53	1			9987-5016-16	Schraube	Screw			
54	1			1134-1916-01	Sperrplatte	Stop plate			
55	2			9945-0816-16	Schraube	Screw			
60	4			1134-0341-01	Scheibe	Washer			
61	2			1134-5015-02	Distanzrohr	Spacer tube		L = 26,5 mm	
62	2			1134-4981-01	Scheibe	Washer			

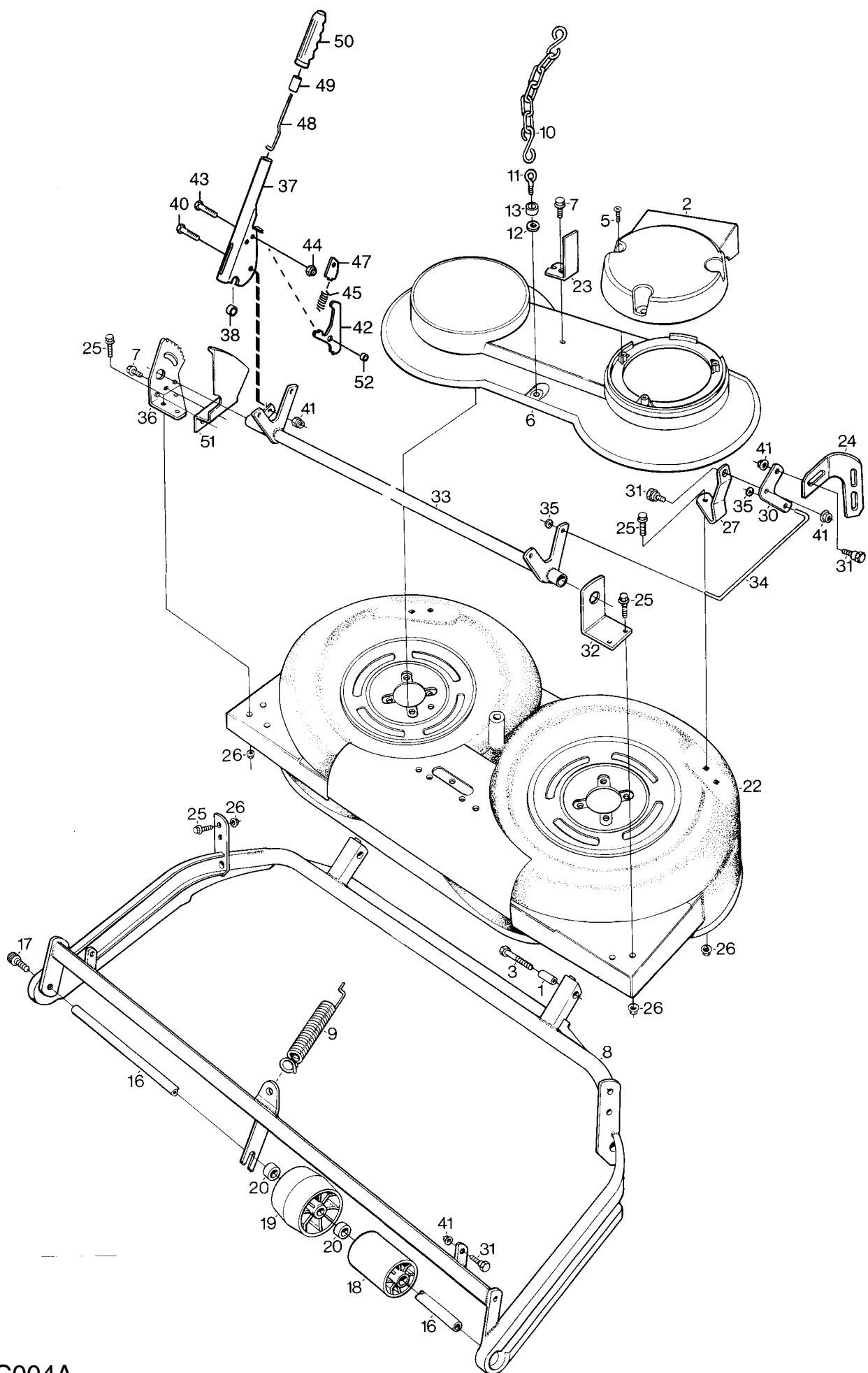




Ausgabe Issue 2003- 3	Bild Nr Picture No C020	AUFSITZMÄHER 1150, 1150HST NEBENANTRIEB	FRONT MOWER 1150, 1150HST POWER TAKE- OFF	Seite Page 58
-----------------------------	-------------------------------	---	---	---------------------

Pos. Fig.	Anzahl/Quantity		Artikel Nr. Part No	Bezeichnung	Description	Satz Kit	Anmerkung Notes
	2861	2862					
1	1	1	1134- 4999- 01	Motorriemenscheibe.....	Engine pulley.....		
10	1	1	1131- 1497- 01	Feder	Spring		
11	1	1	1134- 0022- 00	Regulierungsstange.....	Control rod.....		
12	1	1	1134- 0027- 01	Regulierungshebel.....	Control lever		
13	1	1	1134- 2453- 01	Schließhaken	Locking pawl.....		
14	1	1	1134- 0143- 00	Ansatzscheibe.....	Stop washer		
15	1	1	1134- 0153- 00	Griff	Handle		
16	1	1	1134- 0583- 00	Plastikknopf.....	Plastic knob		
17	1	1	1134- 1972- 01	Ausrückhebel.....	Disengaging lever		
18	2	2	9672- 0004- 02	Verriegelungsscheibe	Lock washer.....		
20	2	2	9699- 0025- 02	Scheibe.....	Washer.....		
21	1	1	9739- 0831- 22	Mutter	Nut		
22	1	1	9847- 8016- 16	Schraube	Screw		
23	1	1	9959- 0820- 16	Schraube	Screw		
30	1	1	1134- 3512- 01	Bremsarm.....	Brake lever		
31	1	1	1134- 3510- 01	Distanz.....	Spacer.....		
32	1	1	9699- 0056- 02	Scheibe.....	Flat washer.....		
33	1	1	1134- 3443- 01	Feder	Spring		
39	1	1	9677- 0009- 02	Verriegelungsscheibe	Lock washer.....		
40	1	1	1134- 3053- 01	Spannrolle	Tension roller		
41	1	1	1134- 1023- 00	Feder	Spring		
42	1	1	1134- 1438- 02	Spannarm.....	Tensioning arm		
43	1	1	1134- 1647- 01	Riemenbügel	Belt stirrup		
44	1	1	1134- 1888- 02	Distanz.....	Spacer.....		
45	1	1	1134- 1935- 01	Lenkstange.....	Link rod.....		
46	1	1	9585- 0141- 01	Keilriemen	V- belt.....		
47	2	2	9699- 0028- 02	Scheibe.....	Flat washer.....		
48	1	1	9699- 0062- 02	Scheibe.....	Flat washer.....		
49	1	1	9739- 0831- 22	Mutter	Nut		
50	1	1	9747- 0831- 02	Mutter.....	Lock nut.....		
51	1	1	9997- 0845- 12	Schraube	Screw		
52	1	1	1134- 3974- 01	Feder	Spring		
53	1	1	9675- 0011- 00	Verriegelungsscheibe	Starlock		
54	1	1	9699- 0090- 02	Scheibe.....	Flat washer.....		
55	1	1	1134- 1838- 01	Buchse.....	Bracket.....		
56	1	1	9696- 0013- 01	Scheibe.....	Bowed washer.....		
57	1	1	9699- 0056- 02	Scheibe.....	Flat washer.....		
58	1	1	9739- 0831- 22	Mutter	Nut		
59	1	1	9997- 0855- 12	Schraube	Screw		
60	1	1	1134- 1866- 01	Spannarm.....	Tensioning arm		
61	1	1	1134- 3043- 01	Spannrolle	Tension roller		
62	1	1	9997- 1050- 16	Schraube	Screw		
63	1	1	9739- 1031- 22	Mutter	Nut		
64	1	1	1134- 1322- 01	Spannradfeder	Spring		
65	1	1	1134- 1486- 01	Doppelriemenscheibe	Double v- belt pulley.....		
69	1	1	9585- 0072- 00	Keilriemen	V- belt.....		
70	1	1	1134- 1839- 01	Welle.....	Shaft		
71	1	1	1134- 1569- 01	Riemenhalter	Belt guide.....		
72	2	2	9699- 0035- 02	Scheibe.....	Flat washer.....		
73	1	1	9997- 1080- 12	Schraube	Screw		
74	1		1134- 3783- 01	Konsole	Bracket.....		
74		1	1134- 3784- 01	Konsole	Bracket.....		
75	2	2	9959- 0816- 16	Schraube	Screw		
76	2	2	9739- 0831- 22	Mutter	Nut		

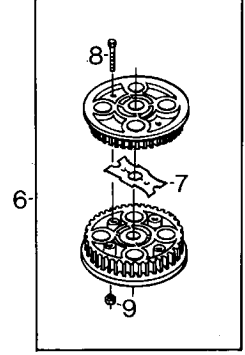
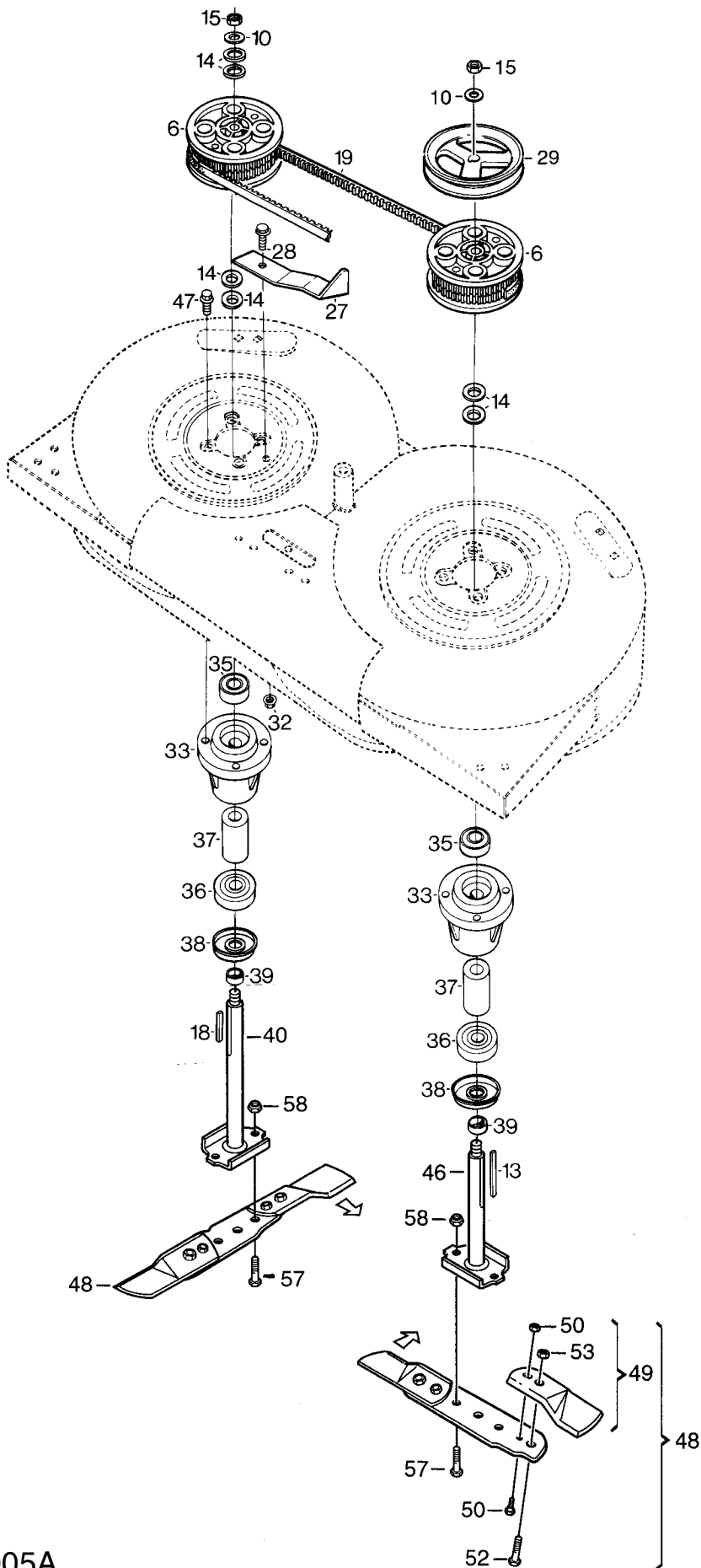
X





Ausgabe Issue 2003-3	Bild Nr Picture No C004A	MÄHWERK 85M RAHMEN REGULIERUNGEN	FRONT DECK 85M FRAME CONTROLS	Seite Page 60
----------------------------	--------------------------------	--	-------------------------------------	---------------------

Pos. Fig.	Anzahl/Quantity		Artikel Nr. Part No	Bezeichnung	Description	Satz Kit	Anmerkung Notes
	Texas						
	2916 -55	2916 -85					
1	2	2	1134-3031-01	Distanz.....	Spacer.....		
2	1	1	1134-3038-01	Riemenschutz.....	Belt guard.....		
3	2	2	9997-1055-12	Schraube.....	Screw.....		
5	3	3	9836-9512-12	Schraube.....	Screw.....		
6	1	1	1134-3037-01	Deckel.....	Transmission cover.....		
7	2	2	9945-0816-16	Schraube.....	Screw.....		
8	1	1	1134-3017-02	Rahmen- schw.....	Frame- black.....		
9	1	1	1134-3042-01	Feder.....	Spring.....		
10	1	1	1134-1605-02	Kette.....	Chain.....		
11	1	1	1134-1889-01	Schrauböse.....	Eyebolt.....		
12	1	1	9699-0100-02	Scheibe.....	Washer.....		
13	1	1	1134-3033-01	Schutzschlauch.....	Hose.....		
16	1	1	1134-0304-05	Welle.....	Shaft.....		
17	2	2	9935-1020-16	Schraube.....	Screw.....		
18	8	8	1134-2406-01	Schutzrolle.....	Guard roller.....		
19	2	2	1134-2405-01	Haubenrad.....	Casing wheel.....		
20	4	4	1134-3047-01	Distanz.....	Spacer.....		
20A	2	2	9699-0104-02	Scheibe.....	Washer.....		Shims- not ill.
22	1		1134-3025-01	Chassie- gelb.....	Casing- yellow.....		
22		1	1134-3025-03	Chassie- rot.....	Casing- red.....		
23	1	1	1134-3029-01	Anschlag.....	Stop bracket.....		
24	1	1	1134-3015-02	Justierstrebe- L.....	Adjusting bracket- L.H.....		
24A	1	1	1134-3015-01	Justierstrebe- R.....	Adjusting bracket- R.H.....		Not ill.
25	13	13	9959-0820-16	Schraube.....	Screw.....		
26	13	13	9739-0831-22	Mutter.....	Nut.....		
27	1	1	1134-5056-02	Halterung- L.....	Bracket- L.H.....		
27A	1	1	1134-5056-01	Halterung- R.....	Bracket- R.H.....		Not ill.
30	2	2	1134-2907-03	Schwenkplatte.....	Pivoting plate.....		
31	6	6	1134-0240-00	Ansatzbolzen.....	Shoulder screw.....		
32	1	1	1134-2411-01	Halterung.....	Bracket.....		
33	1	1	1134-3013-01	Achse.....	Shaft.....		
34	2	2	1134-1833-02	Strebe.....	Rod.....		
35	4	4	9675-0012-02	Verriegelungsscheibe.....	Locking washer.....		
36	1	1	1134-3011-01	Höhenverstellsegment.....	Height adj. quadrant.....		
X 37	1	1	1134-5215-01	Höheneinst.hebel Kpl.....	Height adj.lever assy.....		Pos. 42- 50,52 incl.
38	1	1	1134-2427-01	Distanz.....	Spacer.....		
40	1	1	9997-0825-16	Schraube.....	Screw.....		
41	7	7	9747-0831-02	Mutter.....	Lock nut.....		
X 42	1	1	1134-3010-02	• Schloßsegment.....	• Locking quadrant.....		
43	1	1	9997-0620-16	• Schraube.....	• Screw.....		
44	1	1	9747-0631-02	• Mutter.....	• Lock nut.....		
45	1	1	1134-3262-01	• Druckfeder.....	• Compression spring.....		
47	1	1	1134-3009-01	• Schloßkeil.....	• Locking key.....		
48	1	1	1134-3041-01	• Regulierstange.....	• Control rod.....		
49	1	1	1134-3051-01	• Sperrknopf.....	• Locking knob.....		
50	1	1	9406-0006-00	• Griff.....	• Handle.....		
51	1	1	1134-3026-02	Höheneinstellsegment.....	Height measure plate.....		
X 52	1	1	1134-5114-01	• Distanz.....	• Spacer.....		
99	1	1	9402-3203-00	Aufkleber m.Symbolen.....	Warn. label w.Symbols.....		Not ill.



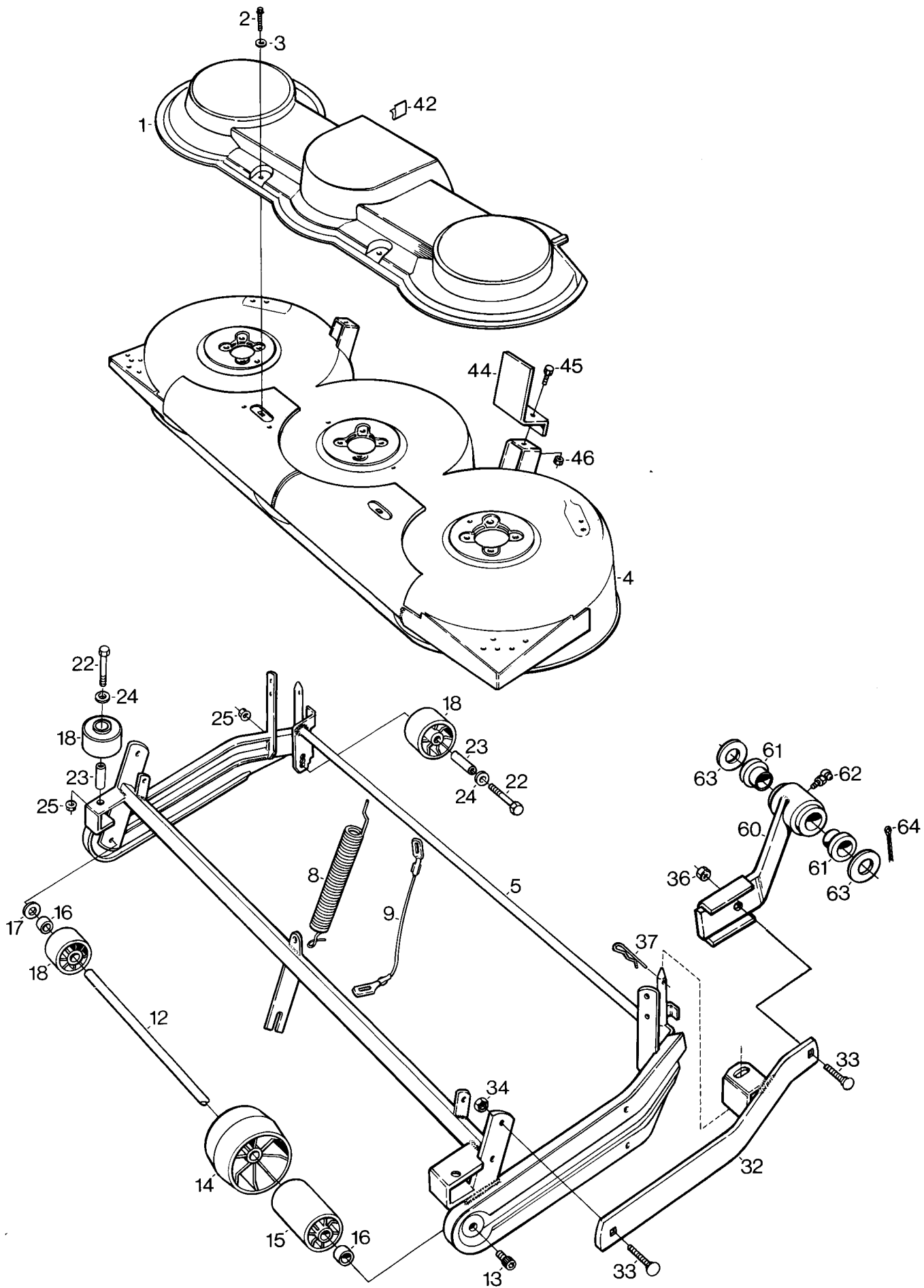
C005A



Ausgabe Issue 2003- 3		Bild Nr Picture No C005A		MÄHWERK 85M MESSER		FRONT DECK 85M BLADES		Seite Page 62	
Pos. Fig.	Anzahl/Quantity			Artikel Nr. Part No	Bezeichnung	Description	Satz Kit	Anmerkung Notes	
	Texas	2916 -55	2916 -85						
6	2	2		1134-3679-01	Riemenscheibe kompl	Toothed belt pulley			
7	1	1		1134-3597-01	• Verstärkerung	• Reinforcement			
8	2	2		9997-0625-16	• Schraube	• Screw			
9	2	2		9747-0631-02	• Mutter	• Lock nut			
10	2	2		1134-5236-01	Scheibe	Washer			
13	1	1		1134-0323-02	Keil	Key		L = 54 mm	
14	6	6		9699-0104-02	Scheibe	Washer			
15	2	2		1134-4775-01	Schloßmutter	Lock nut			
18	1	1		1134-0323-01	Keil	Key		L = 25 mm	
19	1	1		9585-0071-00	Zahnriemen	Toothed belt			
27	1	1		1134-3014-01	Riemenspanner	Belt tensioner			
28	1	1		9959-0820-16	Schraube	Screw			
29	1	1		1134-3035-01	Riemenscheibe	Belt pulley			
32	1	1		9739-0831-22	Mutter	Nut			
33	2	2		1134-3841-01	Lagerbuchse Kpl.	Bearing box assy			
35	1	1		9549-0019-00	• Kugellager	• Ball bearing			
36	1	1		9549-0020-00	• Kugellager	• Ball bearing			
37	1	1		1134-0051-05	• Distanz	• Spacer			
38	2	2		1134-3768-01	Schutzscheibe	Bearing cover			
39	2	2		1134-3725-01	Distanz	Spacer			
40	1	1		1134-4600-01	Messerwelle	Blade shaft			
46	1	1		1134-4600-02	Messerwelle	Blade shaft			
47	8	8		9945-0825-16	Schraube	Screw			
48	2	2		1134-5074-01	Messerbalken Kpl.	Blade bar assy			
49	1	1		1134-9082-01	• Messersatz Kpl.	• Blade kit		2 blade tips	
50	1	1		1134-9054-01	•• Scherbolzensatz	•• Shear bolt kit		6 bolts+nuts	
52	2	2		9997-0816-16	•• Schraube	•• Screw			
53	2	2		9712-0831-02	•• Mutter	•• Lock nut			
57	4	4		9997-0820-16	Schraube	Screw			
58	4	4		9747-0831-02	Mutter	Lock nut			

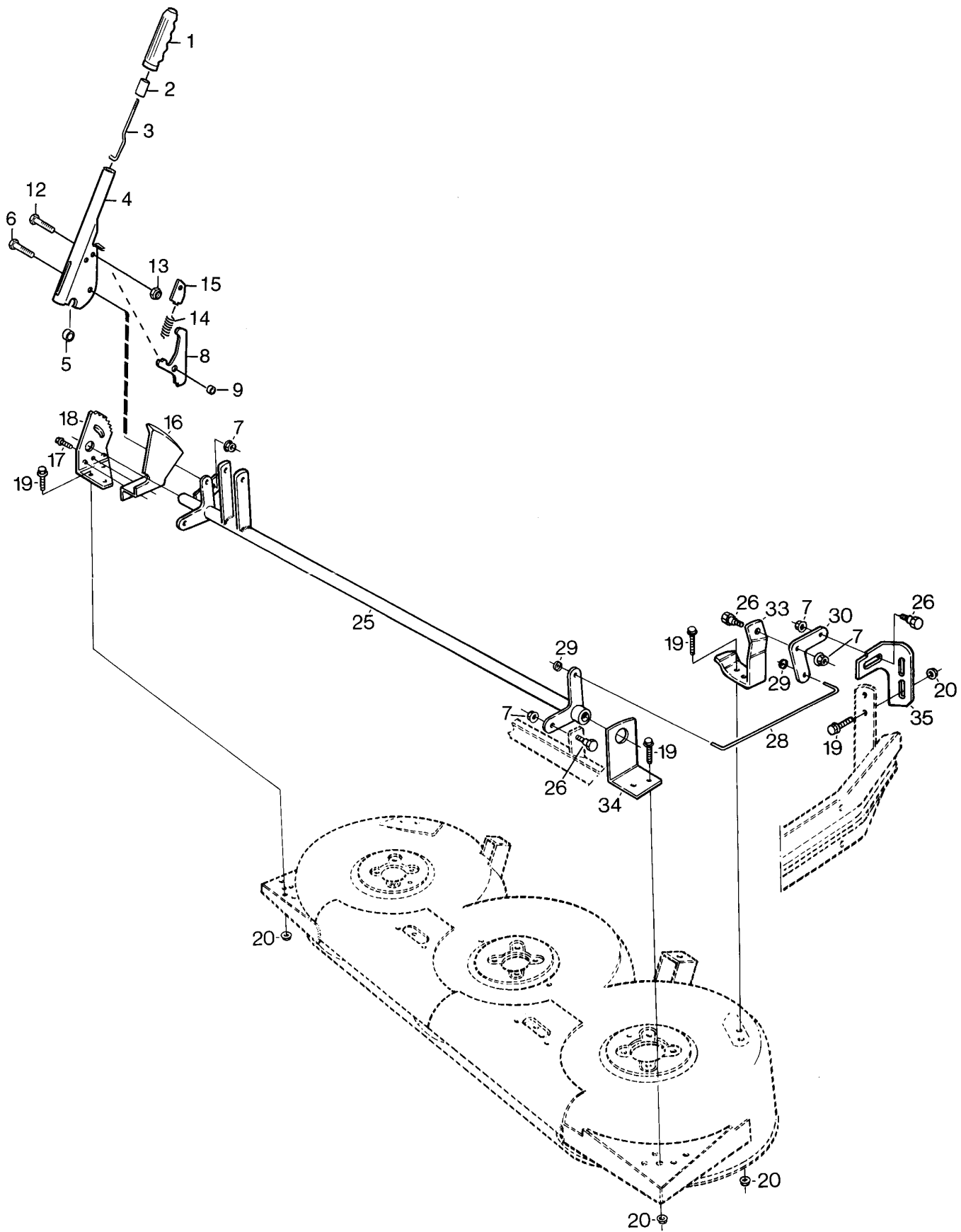
X

X





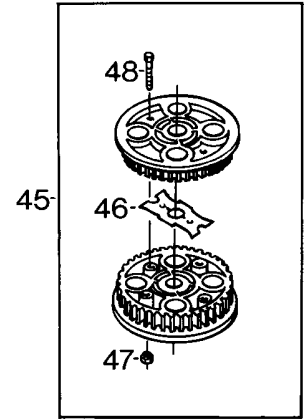
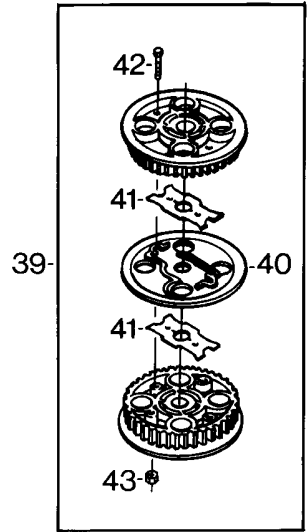
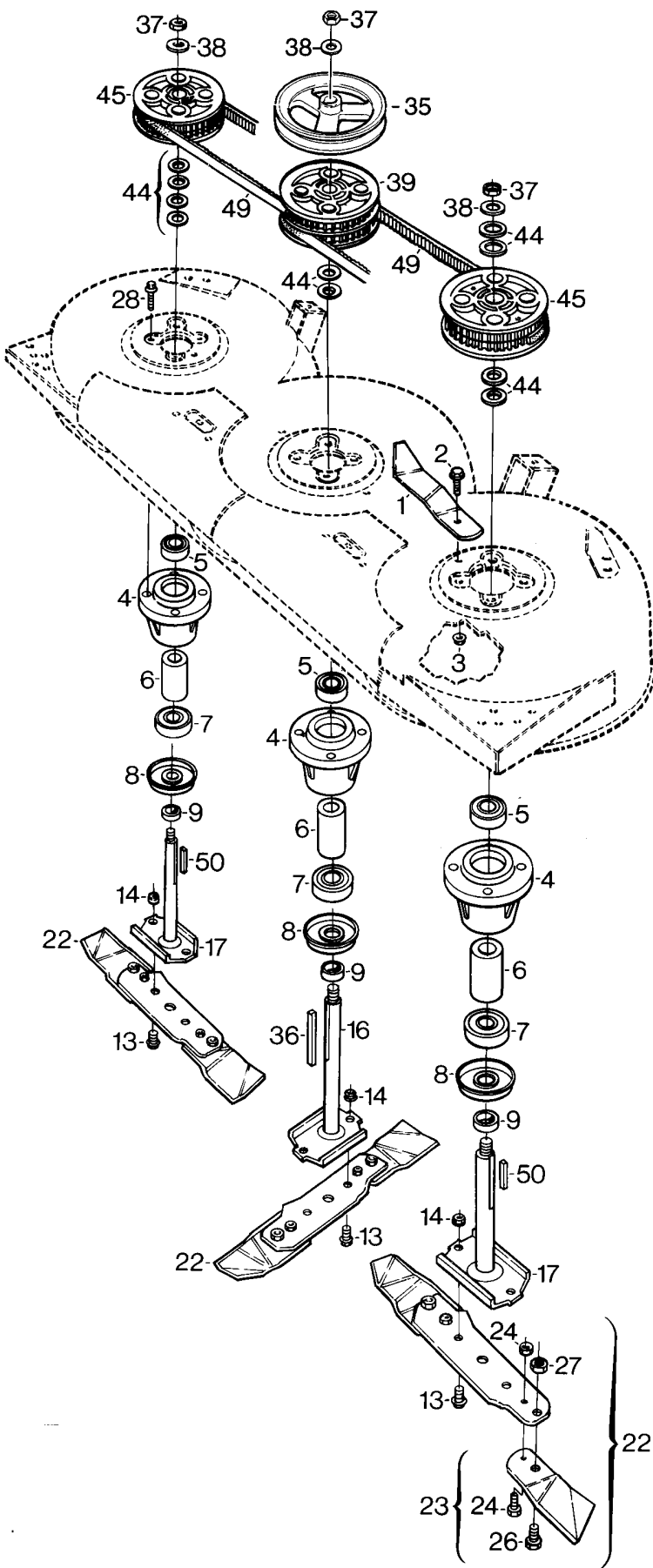
Ausgabe Issue		Bild Nr Picture No		MÄHWERK 102M RAHMEN		FRONT DECK 102M FRAME		Seite Page	
2003- 3		C006						64	
Pos. Fig.	Anzahl/Quantity			Artikel Nr. Part No	Bezeichnung	Description	Satz Kit	Anmerkung Notes	
	Texas	2910 -75	2910 -85						
1	1	1		1134- 3728- 01	Deckel.....	Transmission cover.....			
2	2	2		9997- 0620- 16	Schraube.....	Screw.....			
3	2	2		9699- 0100- 02	Scheibe.....	Washer.....			
4	1			1134- 3608- 01	Haube- gelb.....	Casing- yellow.....			
4		1		1134- 3608- 02	Haube- rot.....	Casing- red.....			
5	1	1		1134- 3609- 02	Rahmen- schw.....	Frame- black.....			
8	1	1		1134- 3720- 01	Feder.....	Spring.....			
9	1	1		1134- 2314- 03	Hebedraht.....	Lift cable.....			
12	1	1		1134- 0304- 07	Achse.....	Shaft.....			
13	2	2		9935- 1020- 16	Schraube.....	Screw.....			
14	2	2		1134- 2405- 01	Haubenrad.....	Casing wheel.....			
15	8	8		1134- 2406- 01	Schutzrolle.....	Guard roller.....			
16	4	4		1134- 3047- 01	Distanz.....	Spacer.....			
17	3	3		9699- 0104- 02	Scheibe.....	Washer.....			
18	8	8		1134- 3434- 01	Schutzrolle.....	Roller.....			
22	4	4		9997- 1060- 12	Schraube.....	Screw.....			
23	4	4		1134- 0041- 04	Hülse.....	Bushing.....			
24	4	4		9699- 0030- 02	Scheibe.....	Flat washer.....			
25	4	4		9739- 1031- 22	Mutter.....	Nut.....			
32	2	2		1134- 3604- 01	Halterung.....	Attaching bar.....			
33	4	4		9898- 1035- 16	Schraube.....	Screw.....			
34	2	2		1134- 4775- 01	Schloßmutter.....	Lock nut.....			
36	2	2		9739- 1031- 22	Mutter.....	Nut.....			
37	2	2		9598- 0003- 02	Schließnadel.....	Spring pin.....			
42	3	3		1134- 3632- 01	Riemenführung.....	Clips- belt guide.....			
44	2	2		1134- 3721- 01	Höhenanhalter.....	Height stopper.....			
45	2	2		9997- 0616- 16	Schraube.....	Screw.....			
46	2	2		9739- 0631- 22	Mutter.....	Nut.....			
60	2	2		1134- 3731- 01	Halte für Mähwerk.....	Mower deck bracket.....			
61	2	2		1134- 1319- 01	• Lagerbuchse.....	• Bearing bush.....			
62	1	1		9501- 0502- 00	• Schmiernippel.....	• Grease joint.....			
63	4	4		1134- 0341- 02	Scheibe.....	Washer.....			
64	2	2		9599- 0080- 02	Splint.....	Cotter pin.....			
99	1	1		9402- 3203- 00	Aufkleber m.Symbolen.....	Warn. label w.Symbols.....		Not ill.	





Ausgabe Issue 2003-3	Bild Nr Picture No C007A	MÄHWERK 102M REGULIERUNGEN	FRONT DECK 102M CONTROLS	Seite Page 66
----------------------------	--------------------------------	-------------------------------	-----------------------------	---------------------

Pos. Fig.	Anzahl/Quantity			Artikel Nr. Part No	Bezeichnung	Description	Satz Kit	Anmerkung Notes
	Texas	2910 -75	2910 -85					
1	1	1		9406-0006-00	• Griff	• Handle		Pos. 1-3, 8-15 incl.
2	1	1		1134-3051-01	• Sperrknopf	• Locking knob		
3	1	1		1134-3041-01	• Regulierstange	• Control rod		
4	1	1		1134-5215-01	Höheneinst.hebel Kpl.....	Height adj.lever assy		
5	1	1		1134-2427-01	Distanz	Spacer		
6	1	1		9997-0825-16	Schraube	Screw		
7	7	7		9747-0831-02	Mutter	Lock nut		
8	1	1		1134-3010-02	• Schloßsegment	• Locking quadrant		
9	1	1		1134-5114-01	• Distanz	• Spacer		
12	1	1		9997-0620-16	• Schraube	• Screw		
13	1	1		9747-0631-02	• Mutter	• Lock nut		
14	1	1		1134-3262-01	• Druckfeder	• Compression spring		
15	1	1		1134-3009-01	• Schloßkeil	• Locking key		
16	1	1		1134-3026-02	Höheneinstellsegment	Height measure plate		
17	1	1		9945-0816-16	Schraube	Screw		
18	1	1		1134-3011-01	Höhenverstellsegment	Height adj. quadrant		
19	13	13		9959-0820-16	Schraube	Screw		
20	13	13		9739-0831-22	Mutter	Nut		
25	1	1		1134-3605-02	Achse	Shaft		
26	6	6		1134-0240-00	Ansatzbolzen	Shoulder screw		
28	2	2		1134-1833-02	Strebe	Rod		
29	4	4		9675-0012-02	Verriegelungsscheibe	Locking washer		
30	2	2		1134-2907-03	Schwenkplatte	Pivoting plate		
33	1	1		1134-3601-02	Halterung- links	Bracket- L.H.		
33 A	1	1		1134-3601-01	Halterung- rechts	Bracket- R.H.	Not ill.	
34	1	1		1134-2411-01	Halterung	Bracket		
35	1	1		1134-3015-02	Justierstrebe- L	Adjusting bracket- L.H.		
35 A	1	1		1134-3015-01	Justierstrebe- R	Adjusting bracket- R.H.	Not ill.	





Ausgabe Issue 2003- 3	Bild Nr Picture No C008	MÄHWERK 102M MESSERN	FRONT DECK 102M BLADES	Seite Page 68
-----------------------------	-------------------------------	-------------------------	---------------------------	---------------------

Pos. Fig.	Anzahl/Quantity		Artikel Nr. Part No	Bezeichnung	Description	Satz Kit	Anmerkung Notes
	2910 -75	2910 -85					
1	2	2	1134- 3014- 01	Riemenspanner	Belt tensioner		
2	2	2	9959- 0820- 16	Schraube	Screw		
3	2	2	9739- 0831- 22	Mutter	Nut		
4	3	3	1134- 3841- 01	Lagerbuchse Kpl.....	Bearing box assy.....		
5	1	1	9549- 0019- 00	• Kugellager.....	• Ball bearing		
6	1	1	1134- 0051- 05	• Distanz.....	• Spacer		
7	1	1	9549- 0020- 00	• Kugellager.....	• Ball bearing		
8	3	3	1134- 3768- 01	Schutzscheibe	Bearing cover		
9	3	3	1134- 3725- 01	Distanz.....	Spacer		
13	6	6	9997- 0820- 16	Schraube	Screw		
14	6	6	9747- 0831- 02	Mutter.....	Lock nut		
16	1	1	1134- 4600- 02	Messerwelle	Blade shaft		
17	2	2	1134- 4600- 01	Messerwelle	Blade shaft		
22	3	3	1134- 3723- 01	Messerbalken Kpl	Blade bar assy.....		
23	1	1	1134- 9053- 01	• Messersatz	• Blade kit		2 blade tips
24	1	1	1134- 9054- 01	•• Scherbolzensatz.....	•• Shear bolt kit.....		6 bolts+nuts
26	2	2	9997- 0816- 16	•• Schraube	•• Screw		
27	2	2	9712- 0831- 02	•• Mutter	•• Lock nut		
28	12	12	9945- 0825- 16	Schraube	Screw		
35	1	1	1134- 3419- 01	Riemenscheibe	Belt pulley		
36	1	1	1134- 0323- 02	Keil	Key		L = 54 mm
37	3	3	1134- 4775- 01	Schloßmutter.....	Lock nut		
38	3	3	1134- 5186- 01	Scheibe.....	Washer.....		
39	1	1	1134- 3679- 02	Riemenscheibe kompl	Toothed belt pulley		
40	1	1	1134- 3598- 01	• Platte- Riemenscheibe	• Plate- belt pulley		
41	2	2	1134- 3597- 01	• Verstärkerung	• Reinforcement.....		
42	2	2	9997- 0630- 12	• Schraube	• Screw		
43	2	2	9747- 0631- 02	• Mutter	• Lock nut		
44	10	10	9699- 0104- 02	Scheibe.....	Washer.....		
45	2	2	1134- 3679- 01	Riemenscheibe kompl	Toothed belt pulley		
46	1	1	1134- 3597- 01	• Verstärkerung	• Reinforcement.....		
47	2	2	9747- 0631- 02	• Mutter	• Lock nut		
48	2	2	9997- 0625- 16	• Schraube	• Screw		
49	2	2	9585- 0087- 00	Riemen	Toothed belt		
50	2	2	1134- 0323- 01	Keil	Key		L = 25 mm

X