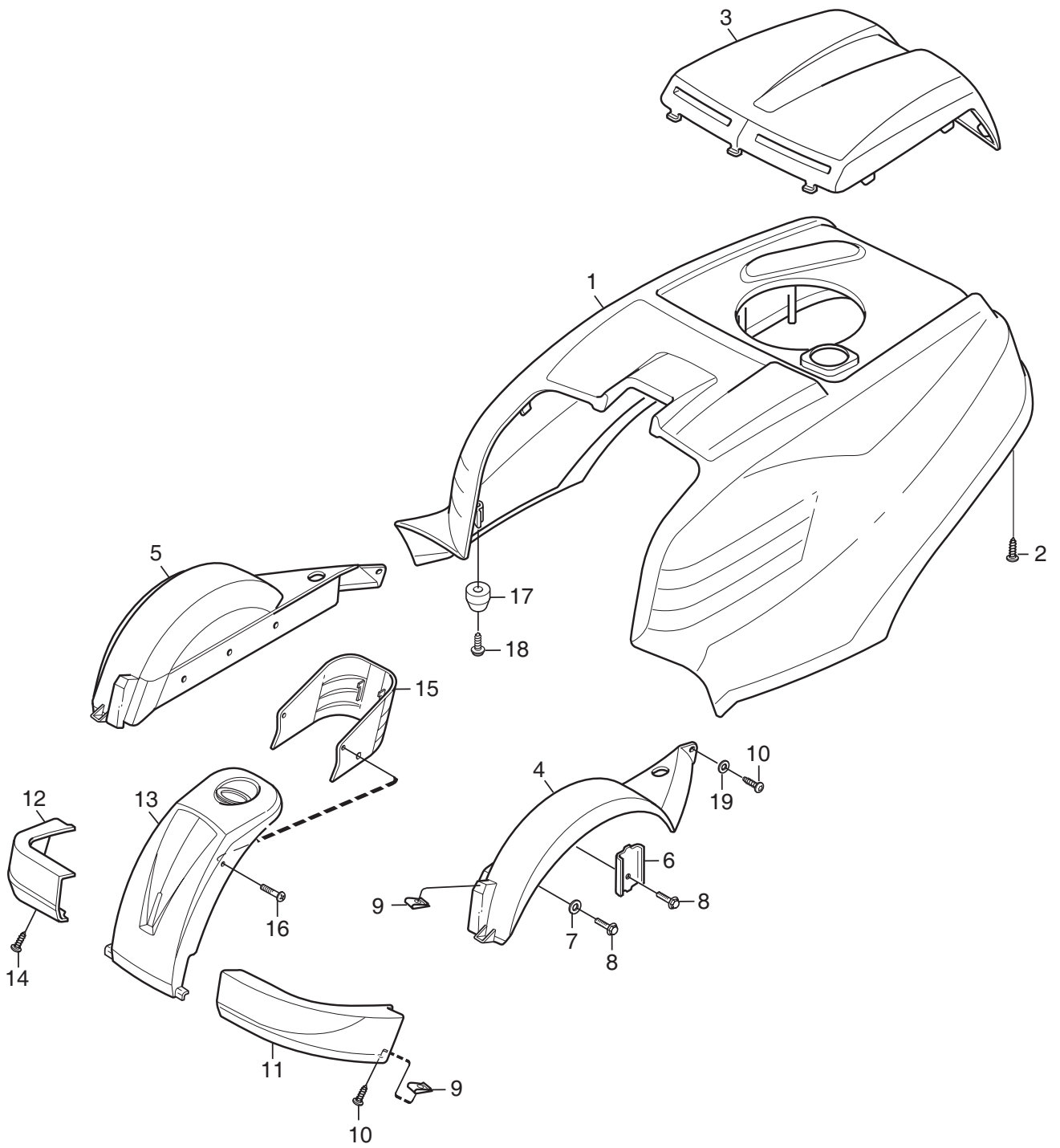




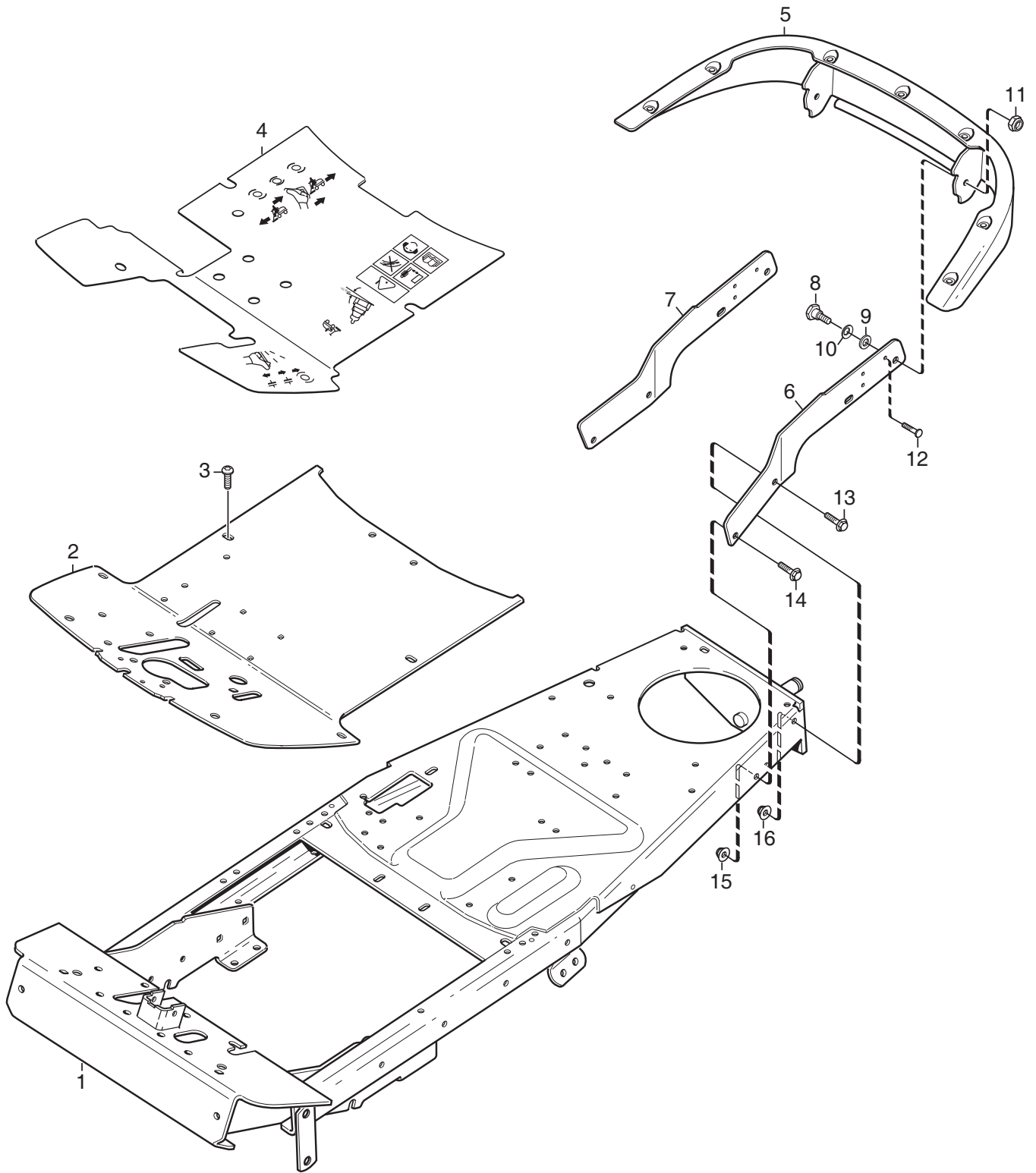
Ausgabe Issue 2005-3		Bild Nr Picture No C067		XM 110 XM 130 HD XM 160 HD MONTAGETEILEN		XM 110 XM 130 HD XM 160 HD ASSEMBLY PARTS		Seite Page 14	
Pos. Fig.	Anzahl/Quantity			Artikel Nr. Part No	Bezeichnung	Description	Satz Kit	Anmerkung Notes	
	2781 -65 -85	2782 -35 -85	2783 -35 -85						
0	1	1	1	1134-4664-04	Montageteile kpl	Assembly parts		Pos 1 - 13 incl.	
1	1	1	1	9595-0262-00	• Spannstift	• Locating pin			
2A	1	1	1	9699-0103-02	• Scheibe	• Flat washer		0.5 mm	
2B	1	1	1	9699-0114-02	• Scheibe	• Flat washer		1.0 mm	
3	2	2	2	1134-4185-01	• Flanschscheibe	• Flange washer			
5	4	4	4	9699-0056-02	• Scheibe	• Flat washer			
6	2	2	2	1134-4481-01	• Flügelmutter	• Wing nut			
7	1	1	1	1134-4627-01	• Anhängerstrebe	• Tow bar			
8	2	2	2	9959-0820-16	• Schraube	• Screw			
9	4	4	4	9997-0820-16	• Schraube	• Screw			
10	1	1	1	1134-4734-01	• Zündschlüssel	• Ignition key			
11	1	1	1	1134-5245-01	• Batterieremen	• Battery strap			
12	1	1	1	1111-2113-01	• Stange	• Rod			
13A	1	1	1	1134-2960-02	• Zündkerzenschlüssel	• Spark plug wrench		5/8" (16 mm)	
13B	1	1	1	1134-4541-01	• Zündkerzenschlüssel	• Spark plug wrench		5/8" (16 mm)/21 mm	
21	1	1	1	8211-0413-01	Bedienungsanleitung	Owner's manual			
X 21	1	1	1	8211-0414-02	Montageanweisung	Assembly instruction			
X 21	1	1	1	8211-0415-01	Sicherheitsvorschrift	Safety regulations			
X 21		1	1	8211-1030-02	Bedienungsanleitung	Owner's manual		Canada	



C068A



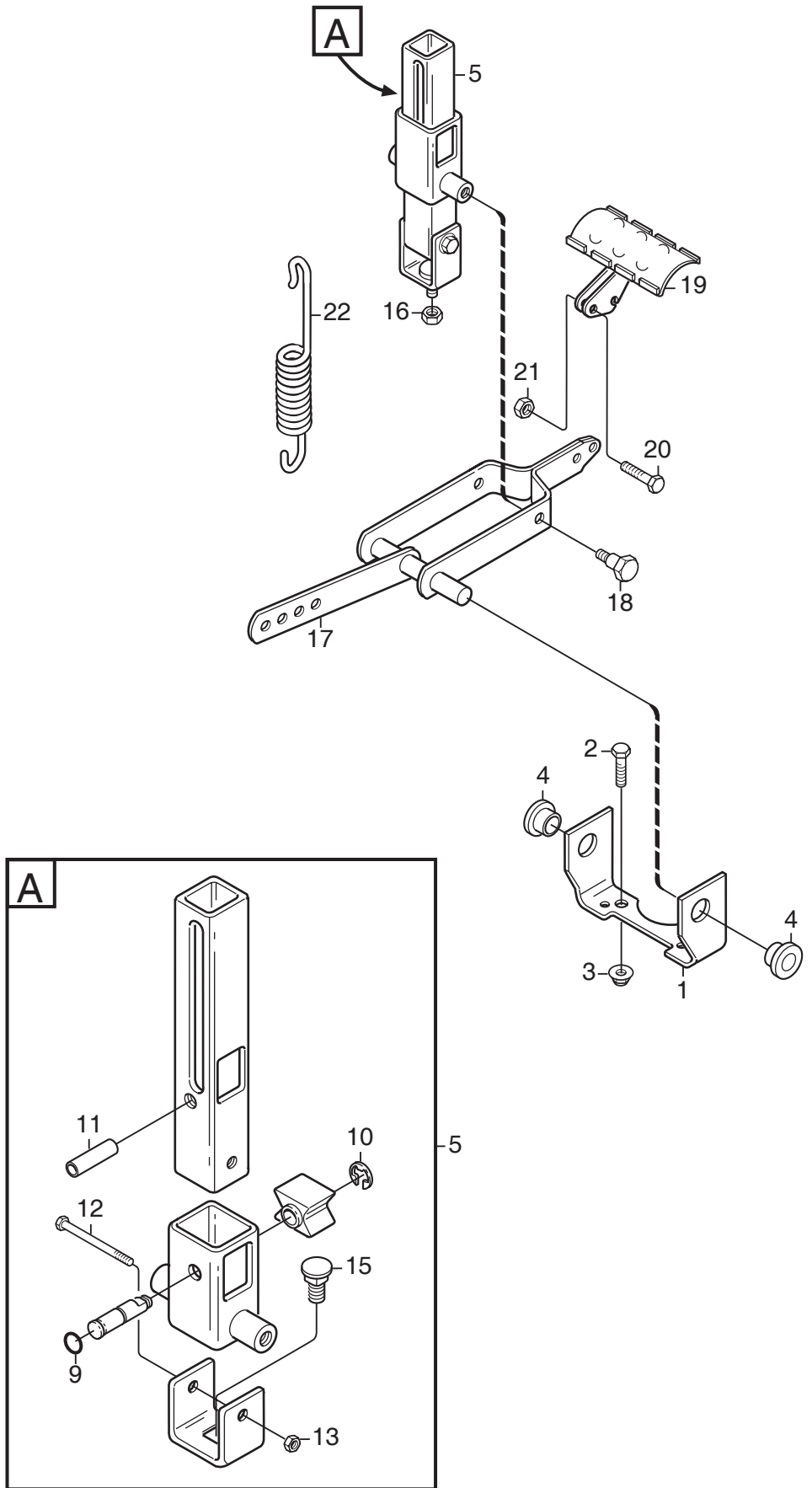
Ausgabe Issue 2005-3		Bild Nr Picture No C068A		XM 110 XM 130 HD XM 160 HD KAROSSERIE		XM 110 XM 130 HD XM 160 HD BODY WORK		Seite Page 16	
Pos. Fig.	Anzahl/Quantity			Artikel Nr. Part No	Bezeichnung	Description	Satz Kit	Anmerkung Notes	
	2781 -65 -85	2782 -35 -85	2783 -35 -85						
1	1	1	1	1134-5392-01	Motorhaube- rot.....	Engine hood- red.....			
2	7	7	7	9838-9530-12	Schraube	Screw			
3	1	1	1	1134-5393-01	Motordeckel- grau	Engine cover- grey			
4	1	1	1	1134-5307-05	Kotflügel- links	Mud guard- LH			
5	1	1	1	1134-5307-06	Kotflügel- rechts	Mud guard- RH			
6	2	2	2	1134-0225-00	Stützblech.....	Support plate			
7	4	4	4	9699-0056-02	Scheibe.....	Flat washer.....			
8	6	6	6	9945-0816-16	Schraube	Screw			
9	4	4	4	1134-4176-01	Klemme	Clips			
10	4	4	4	9893-0616-16	Schraube	Screw.....			
11	1	1	1	1134-5367-01	Stoßfänger- vorder, l.....	Bumper- front, LH			
12	1	1	1	1134-5367-02	Stoßfänger- vorder, r	Bumper- front, RH.....			
13	1	1	1	1134-5362-01	Vorderteil- untere.....	Front- lower			
14	6	6	6	9893-0616-16	Schraube	Screw			
15	1	1	1	1134-5361-01	Vorderdeckel	Front cover.....			
16	2	2	2	9840-8019-16	Schraube	Screw.....			
17	2	2	2	1134-4790-02	Haubenführung.....	Hood guide			
18	2	2	2	9838-9530-12	Schraube	Screw.....			
19	2	2	2	9699-0060-02	Scheibe.....	Flat washer.....			



C069A

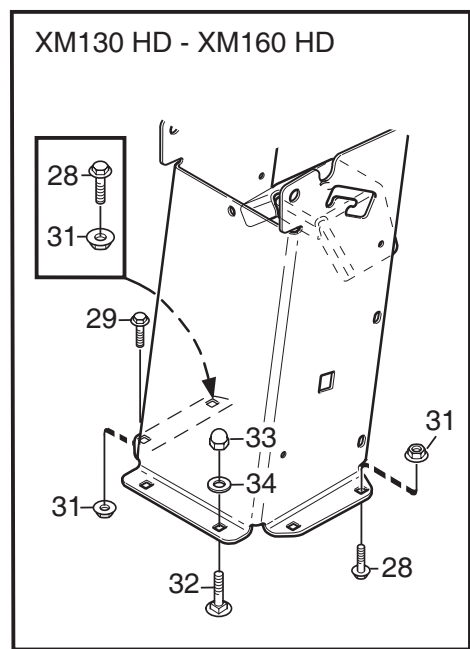
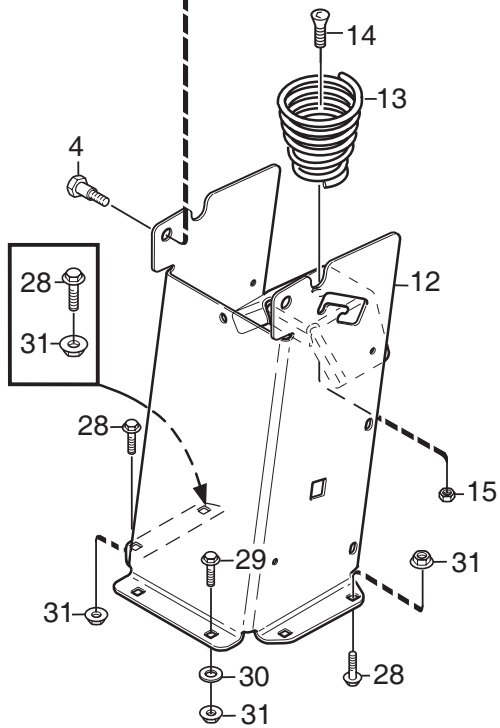
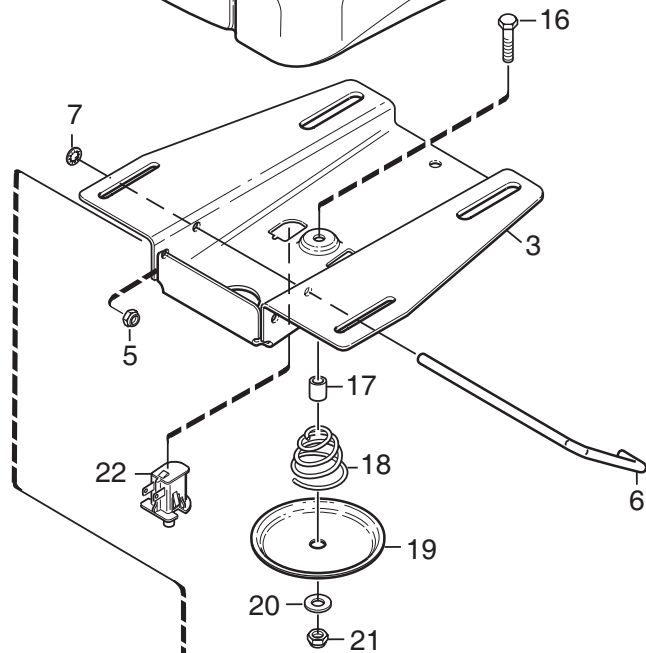
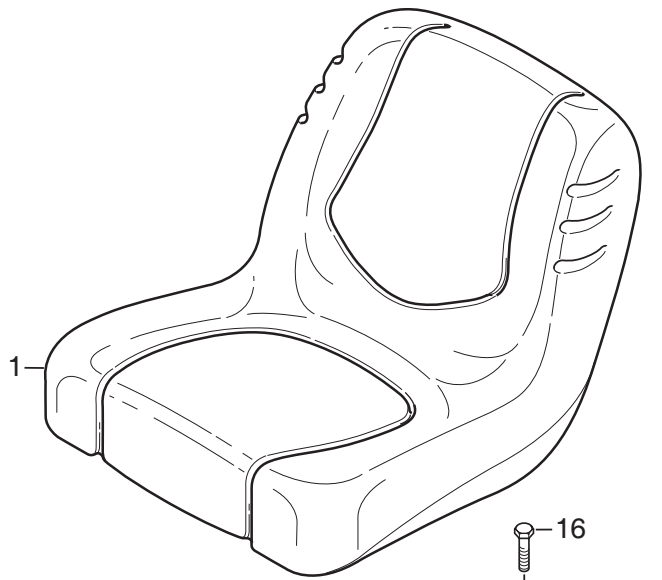


Ausgabe Issue 2005-3		Bild Nr Picture No C069A		XM 110 XM 130 HD XM 160 HD RAHMEN		XM 110 XM 130 HD XM 160 HD FRAME		Seite Page 18	
Pos. Fig.	Anzahl/Quantity			Artikel Nr. Part No	Bezeichnung	Description	Satz Kit	Anmerkung Notes	
	2781 -65 -85	2782 -35 -85	2783 -35 -85						
1	1	1	1	1134-5546-02	Rahmen	Frame			
2	1	1	1	1134-5293-02	Bodenblech	Floor plate			
3	2	2	2	9893-0616-16	Schraube	Screw			
4	1			1134-5338-02	Bodenblechmatte	Floor mat			
4		1	1	1134-5339-02	Bodenblechmatte	Floor mat			
5	1	1	1	1134-5453-02	Stoßfänger- hintere	Bumper- rear			
6	1	1	1	1134-5334-01	Halterung- links	Attachment- LH			
7	1	1	1	1134-5334-02	Halterung- rechts	Attachment- RH			
8	2	2	2	1134-0240-00	Ansatzbolzen	Shoulder screw			
9	2	2	2	1134-4242-01	Distanzscheibe	Spacer washer			
10	2	2	2	9694-0001-00	Scheibe	Washer			
11	2	2	2	9747-0831-02	Mutter	Lock nut			
12	2	2	2	9943-0516-16	Schraube	Screw			
13	2	2	2	9959-0820-16	Schraube	Screw			
14	2	2	2	9959-0825-16	Schraube	Screw			
15	1	1	1	9739-0831-22	Mutter	Nut			
16	3	3	3	9739-0831-22	Mutter	Nut			





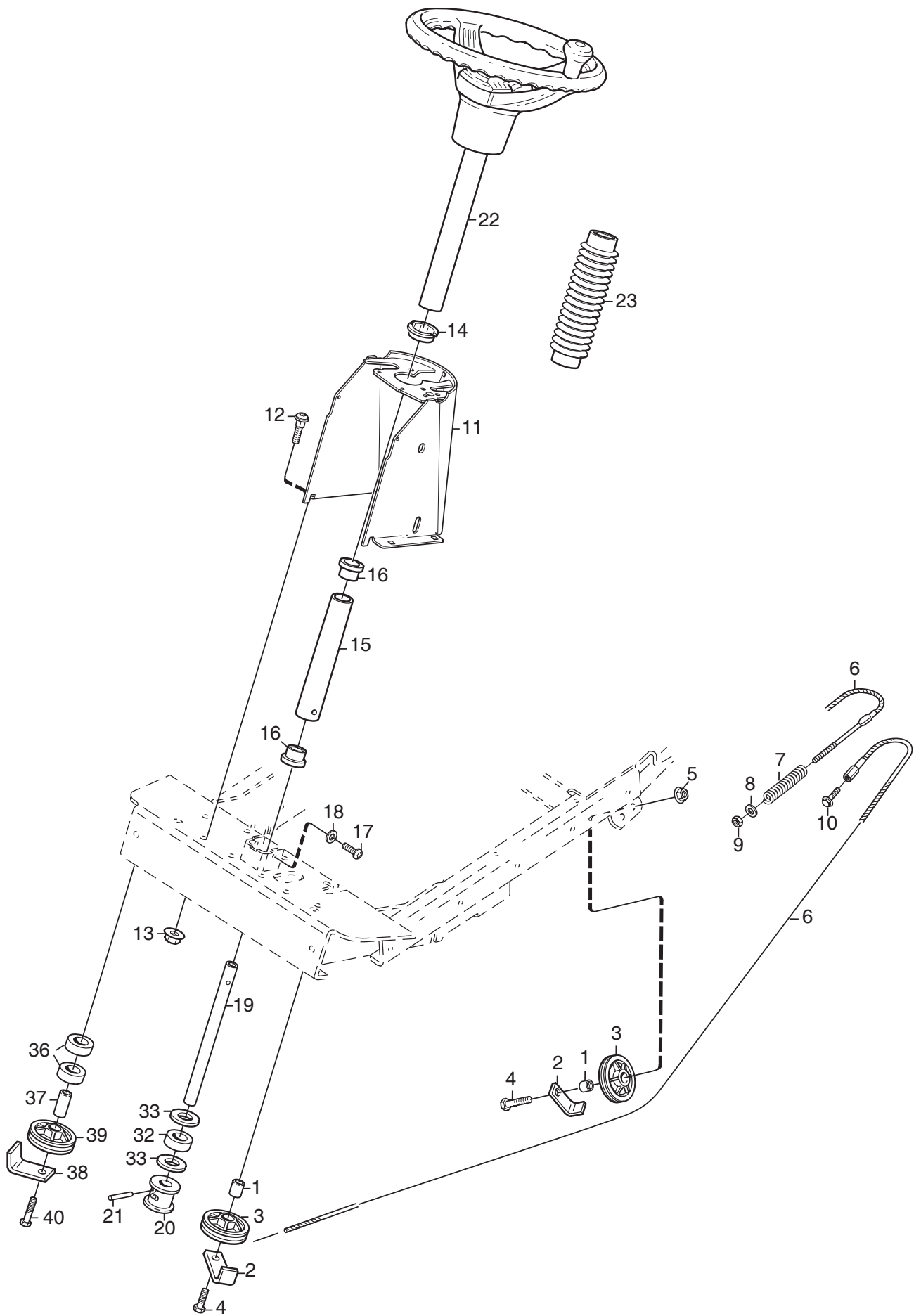
Ausgabe Issue 2005-3		Bild Nr Picture No C070		XM 110 XM 130 HD XM 160 HD PEDALHEBER		XM 110 XM 130 HD XM 160 HD PEDAL LIFT		Seite Page 20	
Pos. Fig.	Anzahl/Quantity			Artikel Nr. Part No	Bezeichnung	Description	Satz Kit	Anmerkung Notes	
	2781 -65 -85	2782 -35 -85	2783 -35 -85						
1	1	1	1	1134-4117-01	Halterung.....	Bracket.....		Pos 9 - 15 incl.	
2	2	2	2	9959-1025-16	Schraube.....	Screw.....			
3	2	2	2	9739-1031-22	Mutter.....	Nut.....			
4	2	2	2	1134-2684-01	Lager.....	Bearing.....			
5	1	1	1	1134-4945-01	Hebesperre Kpl.....	Lift catch assy.....			
9	1	1	1	9404-0027-01	• O-ring.....	• O-ring.....			
10	1	1	1	9650-0039-04	• Schließring.....	• Lock ring.....			
11	1	1	1	9595-0276-01	• Spannstift.....	• Locating pin.....			
12	1	1	1	9997-0640-12	• Schraube.....	• Screw.....			
13	1	1	1	9747-0631-02	• Mutter.....	• Lock nut.....			
15	1	1	1	9897-0820-16	• Schraube.....	• Screw.....			
16	1	1	1	9747-0831-02	Mutter.....	Lock nut.....			
17	1	1	1	1134-4860-01	Hebegabel.....	Lift fork.....			
18	2	2	2	1134-0240-00	Ansatzbolzen.....	Shoulder screw.....			
19	1	1	1	1134-4938-01	Hebepedal.....	Lift pedal.....			
20	2	2	2	9997-0625-16	Schraube.....	Screw.....			
21	2	2	2	9739-0631-22	Mutter.....	Nut.....			
22	1	1	1	4231-0013-00	Feder.....	Spring.....			



C071A

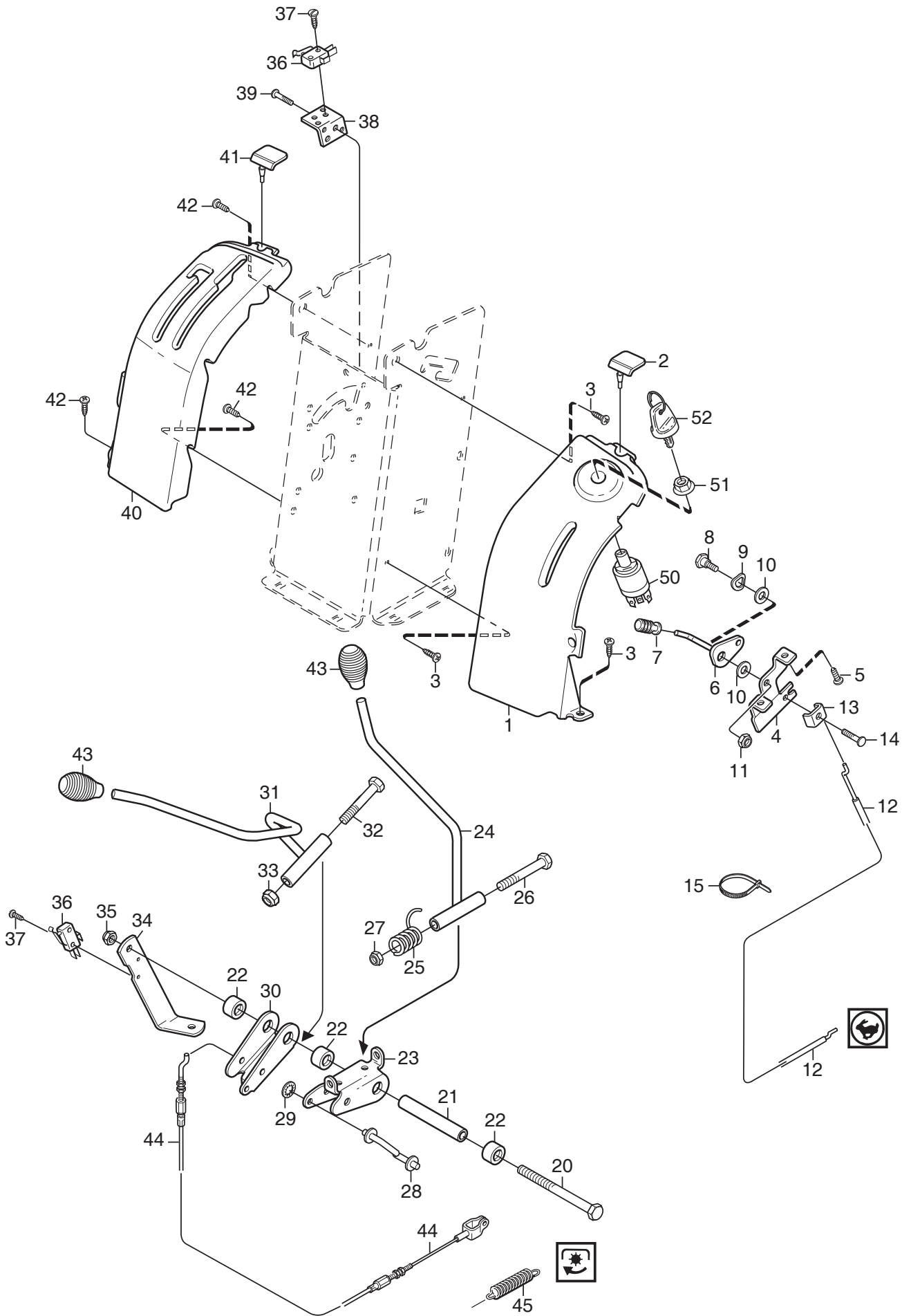


Ausgabe Issue 2005-3		Bild Nr Picture No C071A		XM 110 XM 130 HD XM 160 HD SITZ		XM 110 XM 130 HD XM 160 HD SEAT		Seite Page 22	
Pos. Fig.	Anzahl/Quantity			Artikel Nr. Part No	Bezeichnung	Description	Satz Kit	Anmerkung Notes	
	2781 -65 -85	2782 -35 -85	2783 -35 -85						
X	1	1	1	1134-5534-01	Sitz	Seat			
	3	1	1	1134-5301-01	Sitzplatte	Seat plate			
	4	2	2	1134-0240-00	Ansatzbolzen	Shoulder screw			
	5	2	2	9747-0831-02	Mutter	Lock nut			
	6	1	1	1134-5454-01	Sperre	Catch			
	7	1	1	9675-0012-02	Verriegelungsscheibe	Locking washer			
	12	1	1	1134-5296-05	Sitzkonsole- schw.	Seat bracket- black			
	13	1	1	1134-4256-01	Sitzfeder	Seat spring			
	14	1	1	9924-1235-19	Schraube	Screw			
	15	1	1	9747-1231-02	Mutter	Lock nut			
	16	1	1	9997-0840-16	Schraube	Screw			
	17	1	1	1134-1565-06	Distanz	Spacer			
	18	1	1	1134-5302-01	Feder	Spring			
	19	1	1	1134-5299-01	Druckplatte	Push plate			
	20	1	1	9699-0090-02	Scheibe	Flat washer			
	21	1	1	9747-0831-02	Mutter	Lock nut			
	22	1	1	1134-3156-02	Schalter	Switch			
	28	4	3	9959-0820-16	Schraube	Screw		L = 20 mm L = 25 mm	
	29	2	1	9959-0825-16	Schraube	Screw			
	30	2		9699-0056-02	Scheibe	Flat washer			
	31	6	4	9739-0831-22	Mutter	Nut			
	32		2	9897-0820-16	Schraube	Screw			
	33		2	9757-0821-02	Mutter	Cap nut			
	34		2	9699-0028-02	Scheibe	Flat washer			





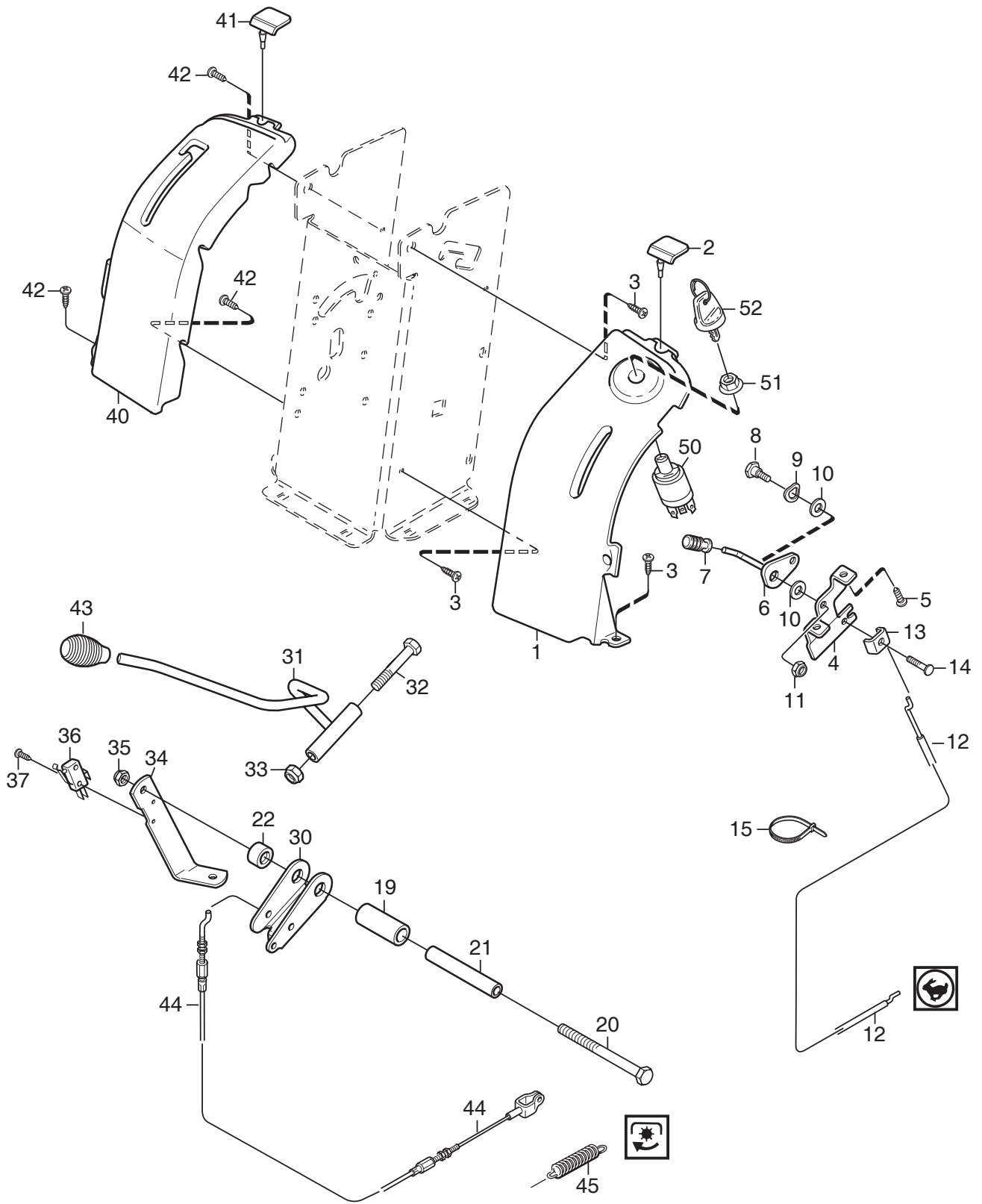
Ausgabe Issue 2005-3		Bild Nr Picture No C072		XM 110 XM 130 HD XM 160 HD LENKUNG		XM 110 XM 130 HD XM 160 HD STEERING		Seite Page 24	
Pos. Fig.	Anzahl/Quantity			Artikel Nr. Part No	Bezeichnung	Description	Satz Kit	Anmerkung Notes	
	2781 -65 -85	2782 -35 -85	2783 -35 -85						
1	3	3	3	1134-0041-01	Hülse	Bushing.....			
2	3	3	3	1134-3022-01	Halterung.....	Cable holder			
3	3	3	3	1134-0072-00	Seilrolle	Steering pulley			
4	3	3	3	9997-1040-16	Schraube	Screw.....			
5	2	2	2	9739-1031-22	Mutter	Nut			
6	1	1	1	1134-2032-04	Lenkdrahtseil.....	Steering cable			
7	1	1	1	1134-1310-01	Druckfeder.....	Compression spring.....			
8	1	1	1	9699-0056-02	Scheibe.....	Flat washer.....			
9	1	1	1	9747-0831-02	Mutter.....	Lock nut.....			
10	1	1	1	9959-0820-16	Schraube	Screw.....			
11	1	1	1	1134-5349-05	Lenkkonsole	Steering console			
12	4	4	4	9897-0820-16	Schraube	Screw.....			
13	4	4	4	9739-0831-22	Mutter	Nut			
14	1	1	1	1134-4483-01	Buchse.....	Bushing.....			
15	1	1	1	1134-1305-05	Lenkrohr- untere.....	Steering column- lower			
16	2	2	2	1134-1901-01	Lager	Bearing.....			
17	2	2	2	9893-0616-16	Schraube	Screw.....			
18	2	2	2	9699-0060-02	Scheibe.....	Flat washer.....			
19	1	1	1	1134-5495-01	Lenkstange	Steering rod			
20	1	1	1	1134-1933-01	Lenkrolle.....	Steering pulley			
21	1	1	1	9595-0262-00	Spannstift	Locating pin			
22	1	1	1	1134-5533-01	Lenkrad	Steering wheel			
23	1	1	1	1134-5545-01	Lenkstangenschutz.....	Steering tube muff			
32	1	1	1	1134-3047-01	Distanz.....	Spacer.....			
33	2	2	2	9699-0104-02	Scheibe.....	Washer.....			
36	2	2	2	1134-3047-01	Distanz.....	Spacer.....			
37	1	1	1	1134-0041-05	Hülse	Bushing.....			
38	1	1	1	1134-3022-01	Halterung.....	Cable holder			
39	1	1	1	1134-0072-00	Seilrolle	Steering pulley			
40	1	1	1	9997-1060-12	Schraube	Screw.....			



C073

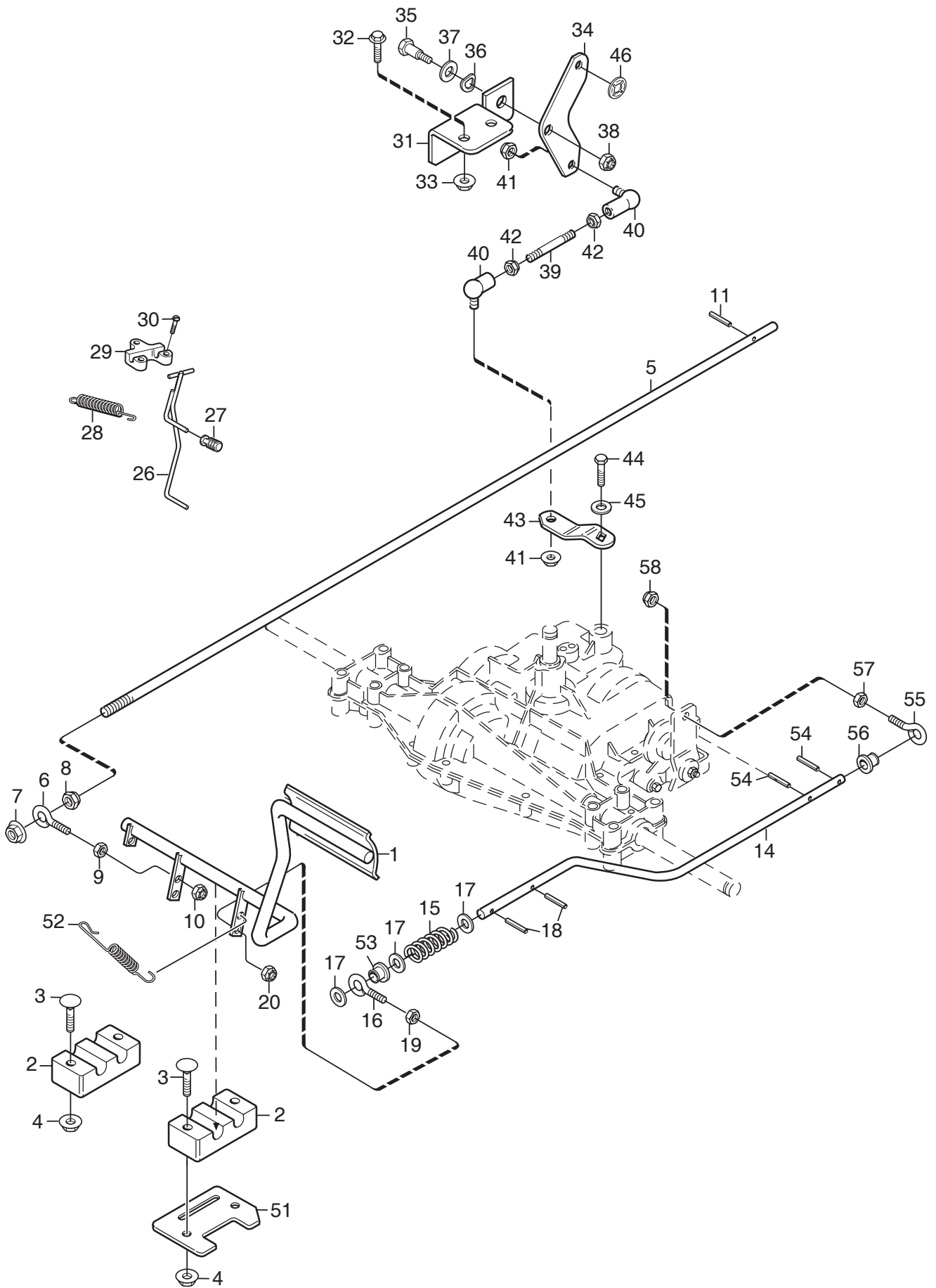


Ausgabe Issue 2005-3		Bild Nr Picture No C073		XM 110 HANDREGULIERUNG		XM 110 HAND CONTROLS		Seite Page 26	
Pos. Fig.	Anzahl/Quantity				Artikel Nr. Part No	Bezeichnung	Description	Satz Kit	Anmerkung Notes
	2781 -65 -85								
1	1				1134-5286-03	Regulierpanel- links	Control panel- LH		
2	2				1134-5531-01	Dämpfer	Absorber		
3	3				9893-0616-16	Schraube	Screw		
4	1				1134-5357-01	Halterung	Bracket		
5	2				9838-9516-12	Schraube	Screw		
6	1				1134-4077-01	Gasregulierung	Throttle control		
7	1				1134-5563-01	Knopf	Knob		
8	1				1134-0240-00	Ansatzbolzen	Shoulder screw		
9	1				9694-0001-00	Scheibe	Washer		
10	2				1134-4242-01	Distanzscheibe	Spacer washer		
11	1				9747-0831-02	Mutter	Lock nut		
12	1				1134-1597-13	Gasdraht	Throttle cable		
13	1				9500-9991-00	Drahtklemme	Cable clamp		
14	1				9943-0516-16	Schraube	Screw		
15	1				9579-0003-00	Kabelhalter	Cable holder		
20	1				9997-0812-02	Schraube	Screw		
21	1				1134-5274-02	Distanz	Spacer		
22	3				1134-3047-01	Distanz	Spacer		
23	1				1134-5271-01	Regulierhalterung	Control bracket		
24	1				1134-5275-01	Schalthebel	Gear shift lever		
25	1				1134-5535-01	Feder	Spring		
26	1				9997-0890-12	Schraube	Screw		
27	1				9747-0831-02	Mutter	Lock nut		
28	1				1134-5268-01	Schaltstange	Shifter rod		
29	1				9675-0009-02	Verriegelungsscheibe	Starlock		
30	1				1134-5271-01	Regulierhalterung	Control bracket		
31	1				1134-5276-01	Regulierhebel	Control lever		
32	1				9997-0890-12	Schraube	Screw		
33	1				9747-0831-02	Mutter	Lock nut		
34	1				1134-5356-01	Strebe	Strut		
35	1				9747-0831-02	Mutter	Lock nut		
36	2				9400-0312-01	Schalter	Micro switch		
37	4				9840-7716-16	Schraube	Screw		
38	1				1134-5358-01	Schalhalterung	Switch bracket		
39	2				9943-0516-16	Schraube	Screw		
40	1				1134-5285-05	Regulierpanel- rechts	Control panel- RH		
41	2				1134-5531-01	Dämpfer	Absorber		
42	4				9893-0616-16	Schraube	Screw		
43	2				1134-5564-01	Regulierknopf	Control knob		
44	1				1134-3573-06	Nebenantriebsdraht	PTO cable		
45	1				1134-1242-02	Feder	Spring		
50	1				1134-4093-01	Zündschloß	Ignition switch		
51	1				1134-4749-01	Mutter	Nut		
52	1				1134-4734-01	Zündschlüssel	Ignition key		





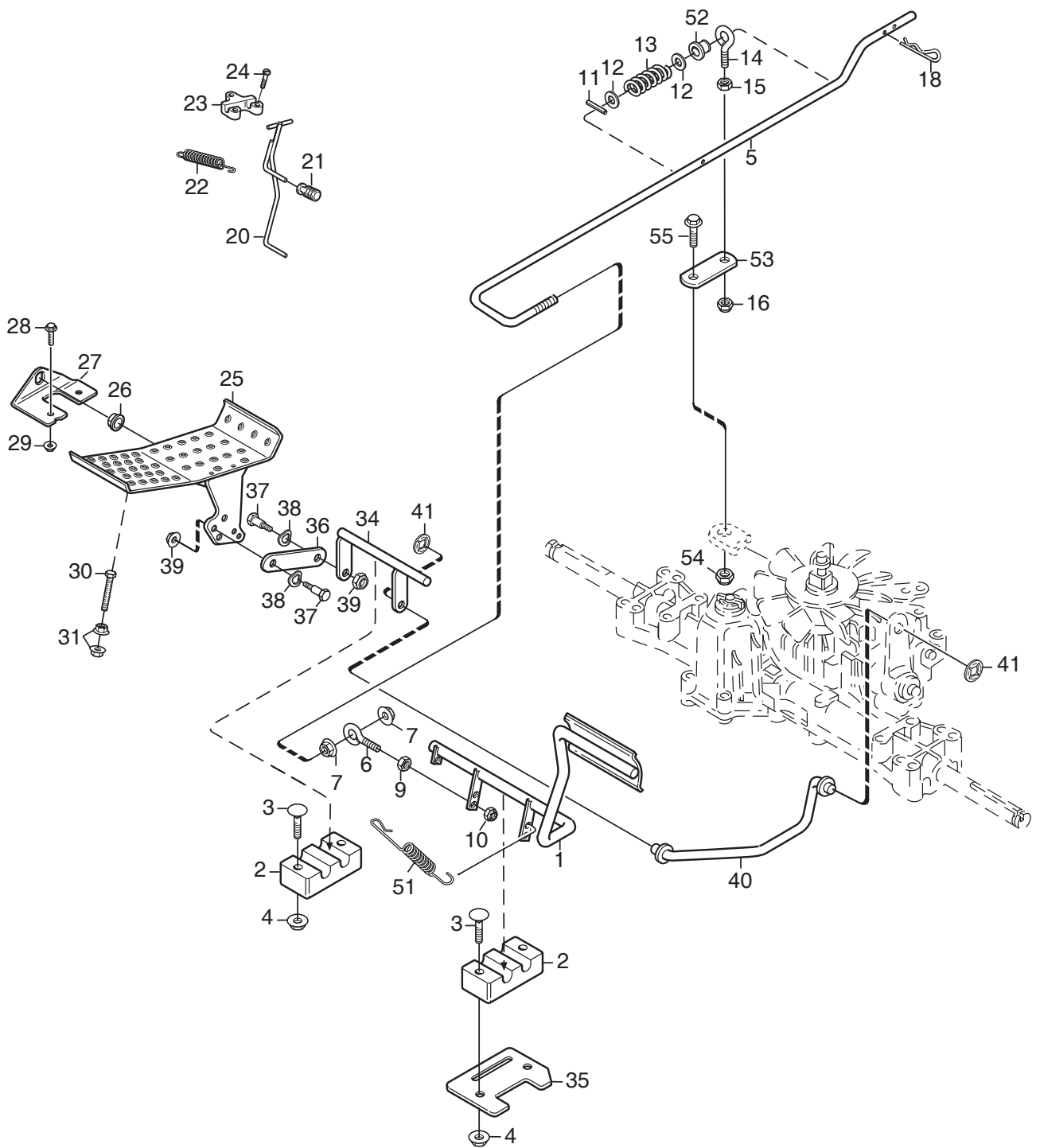
Ausgabe Issue 2005-3		Bild Nr Picture No C074		XM 130 HD XM 160 HD HANDREGULIERUNG		XM 130 HD XM 160 HD HAND CONTROLS		Seite Page 28	
Pos. Fig.	Anzahl/Quantity			Artikel Nr. Part No	Bezeichnung	Description	Satz Kit	Anmerkung Notes	
	2782 -35 -85	2783 -35 -85							
1	1	1		1134-5286-03	Regulierpanel- links	Control panel- LH			
2	2	2		1134-5531-01	Dämpfer.....	Absorber			
3	3	3		9893-0616-16	Schraube	Screw			
4	1	1		1134-5357-01	Halterung.....	Bracket			
5	2	2		9838-9516-12	Schraube	Screw			
6	1	1		1134-4077-01	Gasregulierung	Throttle control			
7	1	1		1134-5563-01	Knopf.....	Knob			
8	1	1		1134-0240-00	Ansatzbolzen	Shoulder screw			
9	1	1		9694-0001-00	Scheibe.....	Washer			
10	2	2		1134-4242-01	Distanzscheibe.....	Spacer washer			
11	1	1		9747-0831-02	Mutter.....	Lock nut			
12	1	1		1134-1597-13	Gasdraht.....	Throttle cable			
13	1	1		9500-9991-00	Drahtklemme	Cable clamp			
14	1	1		9943-0516-16	Schraube	Screw			
15	1	1		9579-0003-00	Kabelhalter.....	Cable holder			
19	1	1		1134-5508-01	Regulierhülse.....	Control sleeve			
20	1	1		9997-0812-02	Schraube	Screw			
21	1	1		1134-5274-02	Distanz.....	Spacer			
22	1	1		1134-3047-01	Distanz.....	Spacer			
30	1	1		1134-5271-01	Regulierhalterung	Control bracket			
31	1	1		1134-5276-01	Regulierhebel.....	Control lever			
32	1	1		9997-0890-12	Schraube	Screw			
33	1	1		9747-0831-02	Mutter.....	Lock nut			
34	1	1		1134-5356-01	Strebe.....	Strut			
35	1	1		9747-0831-02	Mutter.....	Lock nut			
36	1	1		9400-0312-01	Schalter	Micro switch			
37	2	2		9840-7716-16	Schraube	Screw			
40	1	1		1134-5285-06	Regulierpanel- rechts.....	Control panel- RH.....			
41	2	2		1134-5531-01	Dämpfer.....	Absorber			
42	4	4		9893-0616-16	Schraube	Screw			
43	1	1		1134-5564-01	Regulierknopf.....	Control knob			
44	1	1		1134-3573-06	Nebenantriebsdraht	PTO cable			
45	1	1		1134-1242-02	Feder	Spring			
50	1	1		1134-4093-01	Zündschloß.....	Ignition switch			
51	1	1		1134-4749-01	Mutter.....	Nut			
52	1	1		1134-4734-01	Zündschlüssel	Ignition key			



C075



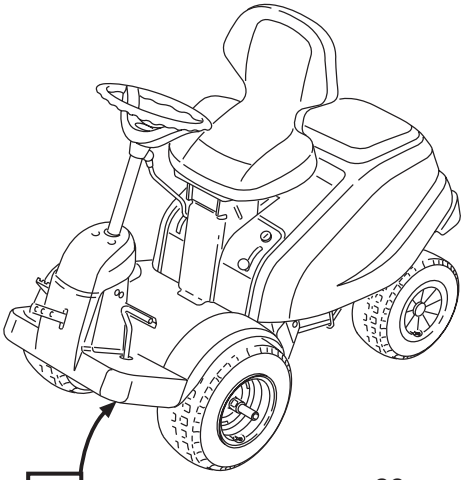
Ausgabe Issue 2005-3		Bild Nr Picture No C075		XM 110 FUßREGULIERUNG		XM 110 FOOT CONTROLS		Seite Page 30	
Pos. Fig.	Anzahl/Quantity				Artikel Nr. Part No	Bezeichnung	Description	Satz Kit	Anmerkung Notes
	2781 -65 -85								
1	1				1134-4802-01	Pedal	Pedal		
2	2				1134-4624-01	Lager	Bearing		
3	4				9898-0635-12	Schraube	Screw		
4	4				9739-0631-22	Mutter	Nut		
5	1				1134-4795-01	Kupplungsstange	Clutch rod		
6	1				1134-2138-01	Schrauböse	Eye bolt		
7	1				9739-1031-22	Mutter	Nut		
8	1				9747-1031-02	Mutter	Lock nut		
9	1				9739-0831-22	Mutter	Nut		
10	1				9747-0831-02	Mutter	Lock nut		
11	1				9595-0208-00	Spannstift	Locating pin		
14	1				1134-4777-01	Bremsstange	Brake rod		
15	1				1134-4617-01	Feder	Spring		
16	1				1134-2138-01	Schrauböse	Eye bolt		
17	3				9699-0035-02	Scheibe	Flat washer		
18	2				9595-0208-00	Spannstift	Locating pin		
19	1				9739-0831-22	Mutter	Nut		
20	1				9747-0831-02	Mutter	Lock nut		
26	1				1134-5353-01	Bremsstange	Brake rod		
27	1				1134-5566-01	Knopf	Knob		
28	1				1131-1497-01	Feder	Spring		
29	1				1134-4002-01	Halterung	Brake rod attachment		
30	3				9838-9516-12	Schraube	Screw		
31	1				1134-4714-01	Winkelhalterung	Angle bracket		
32	2				9959-0820-16	Schraube	Screw		
33	2				9739-0831-22	Mutter	Nut		
34	1				1134-4715-01	Dreieckenblech	Triangular plate		
35	1				1134-0240-00	Ansatzbolzen	Shoulder screw		
36	1				9694-0001-00	Scheibe	Washer		
37	1				9699-0036-02	Scheibe	Flat washer		
38	1				9747-0831-02	Mutter	Lock nut		
39	1				1134-4717-02	Gewindestange	Threaded rod		
40	2				9570-0004-00	Winkelgelenk	Elbow link		
41	2				9747-0631-02	Mutter	Lock nut		
42	2				9739-0631-22	Mutter	Nut		
43	1				1134-5279-01	Schaltarm	Shift lever		
44	1				9987-5016-16	Schraube	Screw		
45	1				9699-0060-02	Scheibe	Flat washer		
46	1				9675-0009-02	Verriegelungsscheibe	Starlock		
51	1				1134-4793-01	Halteblech	Stop plate		
52	1				4231-0013-00	Feder	Spring		
53	1				1134-4779-01	Plastikbuchse	Plastic bushing		
54	2				9595-0208-00	Spannstift	Locating pin		
55	1				1134-2138-01	Schrauböse	Eye bolt		
56	1				1134-4779-01	Plastikbuchse	Plastic bushing		
57	1				9739-0831-22	Mutter	Nut		
58	1				9747-0831-02	Mutter	Lock nut		



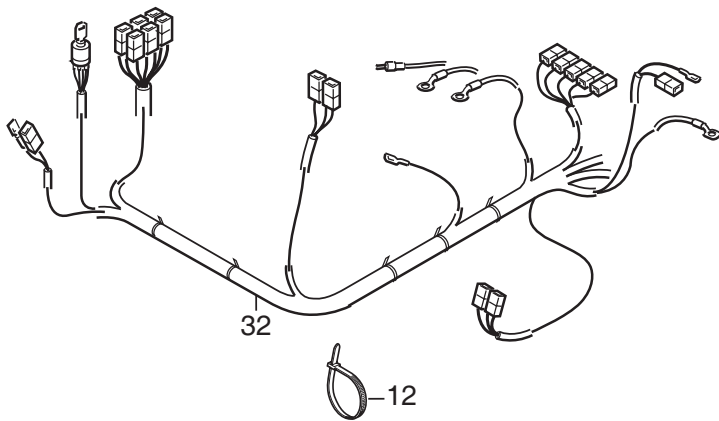
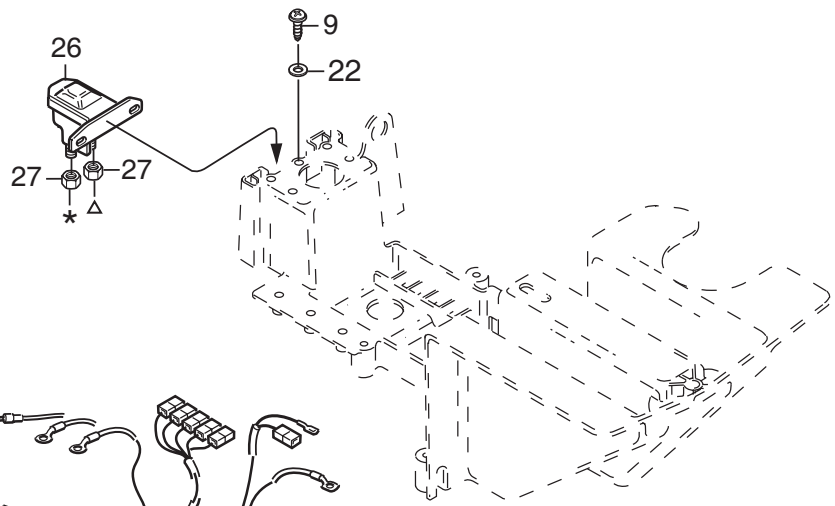
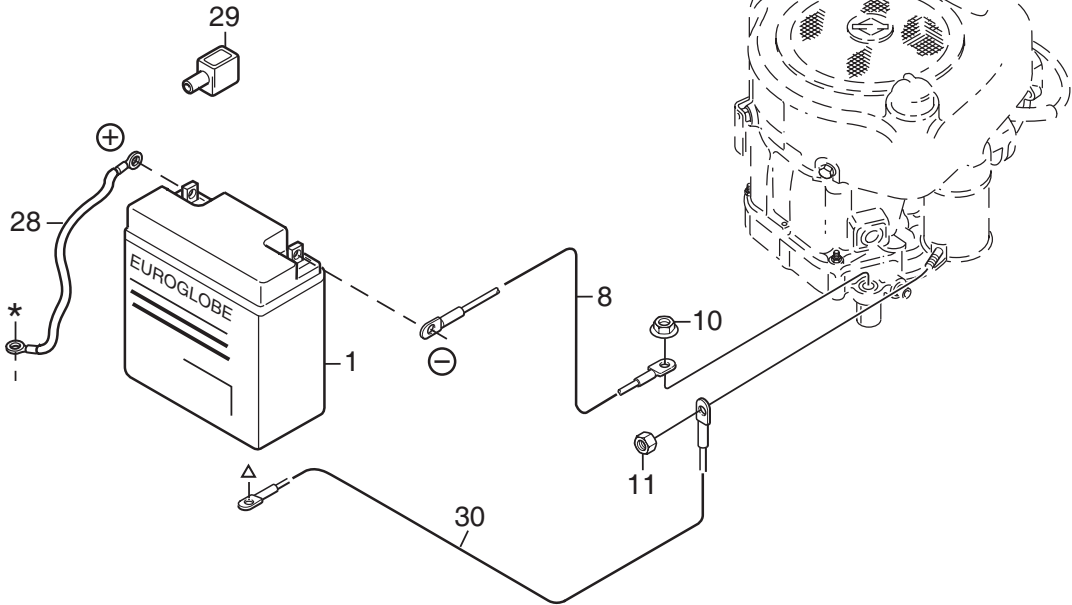
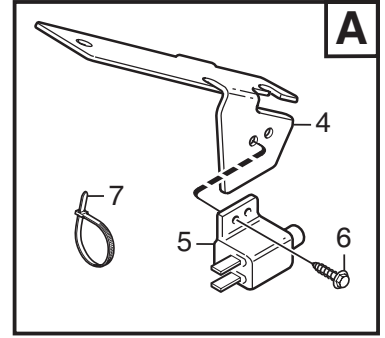


Ausgabe Issue 2005-3		Bild Nr Picture No C076		XM 130 HD XM 160 HD FUßREGULIERUNG		XM 130 HD XM 160 HD FOOT CONTROLS		Seite Page 32	
Pos. Fig.	Anzahl/Quantity				Artikel Nr. Part No	Bezeichnung	Description	Satz Kit	Anmerkung Notes
	2782 -35 -85	2783 -35 -85							
1	1	1			1134-4802-01	Pedal	Pedal		
2	2	2			1134-4624-01	Lager	Bearing		
3	4	4			9898-0635-12	Schraube	Screw		
4	4	4			9739-0631-22	Mutter	Nut		
5	1	1			1134-4949-01	Kupplungsstange	Clutch rod		
6	1	1			1134-2138-01	Schrauböse	Eye bolt		
7	2	2			9739-1031-22	Mutter	Nut		
9	1	1			9739-0831-22	Mutter	Nut		
10	1	1			9747-0831-02	Mutter	Lock nut		
11	1	1			9595-0208-00	Spannstift	Locating pin		
12	2	2			9699-0035-02	Scheibe	Flat washer		
13	1	1			1134-4617-01	Feder	Spring		
14	1	1			1134-2138-01	Schrauböse	Eye bolt		
15	1	1			9739-0831-22	Mutter	Nut		
16	1	1			9747-0831-02	Mutter	Lock nut		
18	1	1			9598-0002-02	Schließnadel	Pin lock		
20	1	1			1134-5353-01	Bremsstange	Brake rod		
21	1	1			1134-5566-01	Knopf	Knob		
22	1	1			1131-1497-01	Feder	Spring		
23	1	1			1134-4002-01	Halterung	Brake rod attachment		
24	3	3			9838-9516-12	Schraube	Screw		
25	1	1			1134-4008-03	Fahrpedal	Drive pedal		
26	2	2			1134-2780-01	Lager	Bearing		
27	2	2			1134-2700-01	Halter	Bracket		
28	2	2			9959-0820-16	Schraube	Screw		
29	2	2			9739-0831-22	Mutter	Nut		
30	1	1			9997-0870-16	Schraube	Screw		
31	2	2			9739-0831-22	Mutter	Nut		
34	1	1			1134-4440-01	Achse	Shaft		
35	1	1			1134-4793-01	Halteblech	Stop plate		
36	1	1			1134-4441-01	Gelenk	Link		
37	2	2			1134-0240-00	Ansatzbolzen	Shoulder screw		
38	2	2			9694-0001-00	Scheibe	Washer		
39	2	2			9747-0831-02	Mutter	Lock nut		
40	1	1			1134-5288-01	Regulierstange	Control rod		
41	2	2			9675-0012-02	Verriegelungsscheibe	Locking washer		
51	1	1			4231-0013-00	Feder	Spring		
52	1	1			1134-4779-01	Plastikbuchse	Plastic bushing		
53	1	1			1134-4972-01	Bremsgelenk	Brake link		
54	1	1			9747-0831-02	Mutter	Lock nut		
55	1	1			9959-0820-16	Schraube	Screw		

X



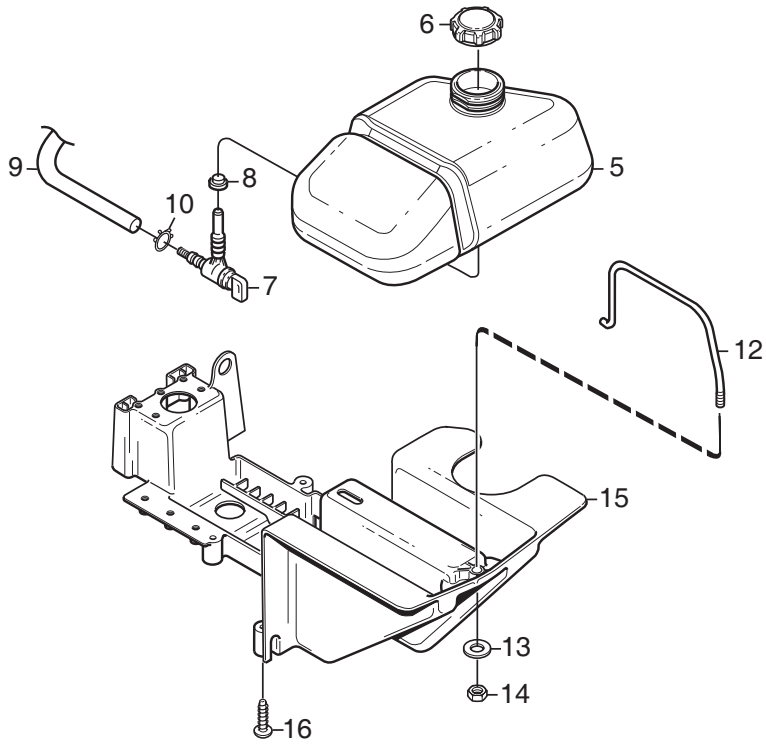
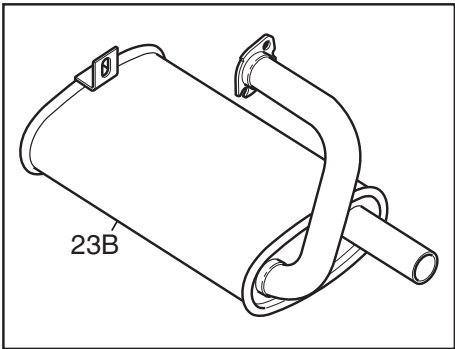
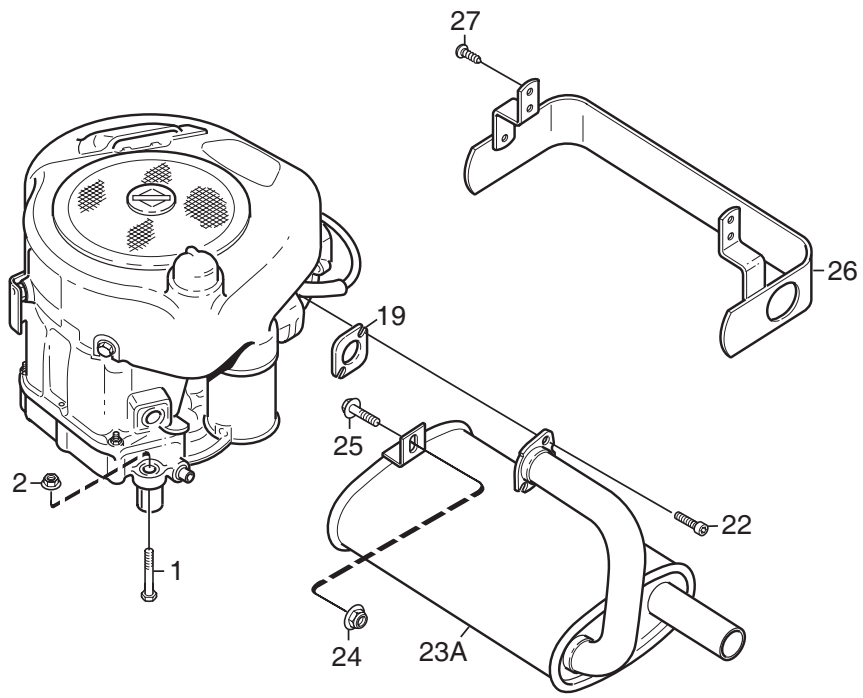
A



C077A

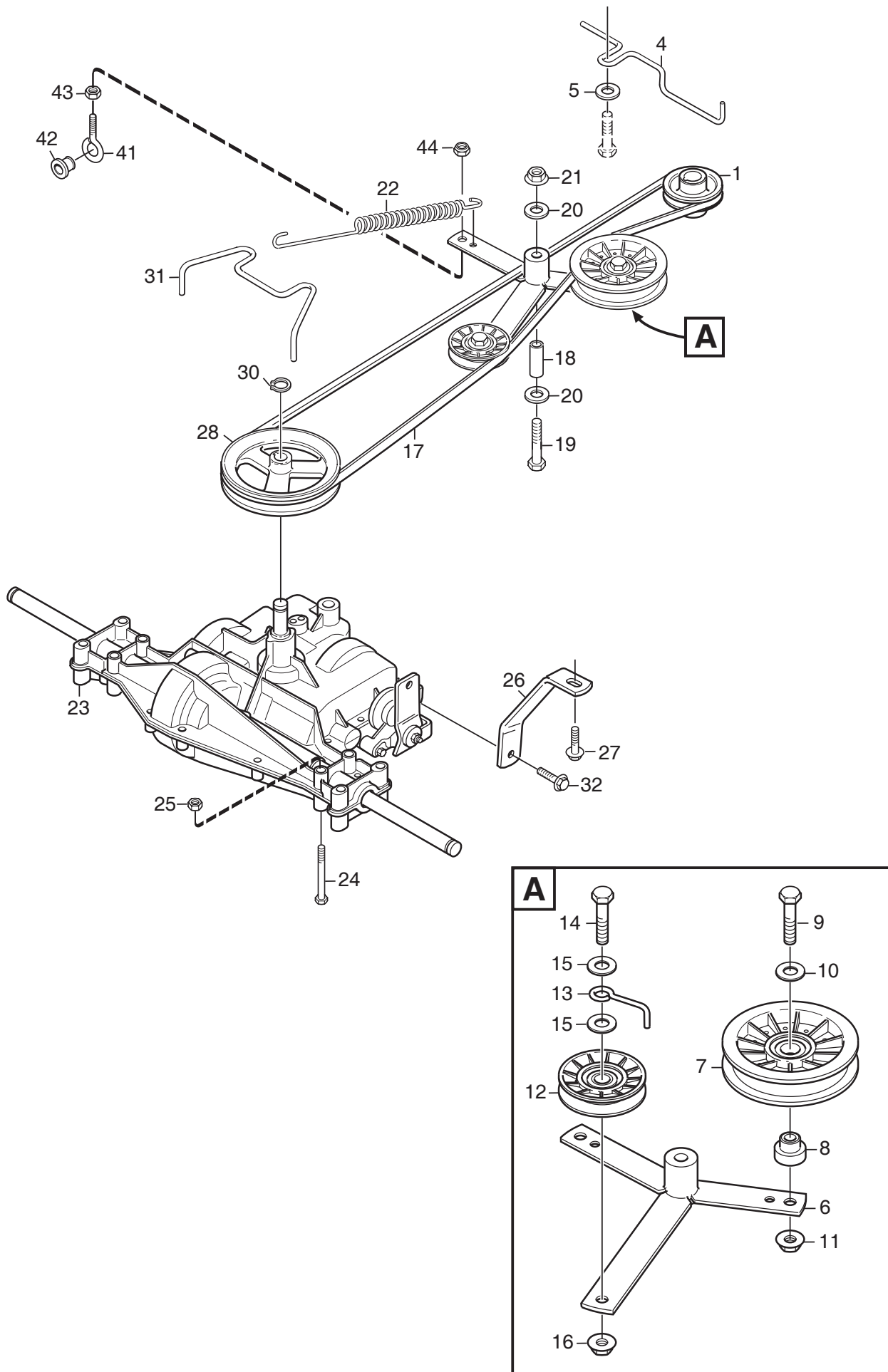


Ausgabe Issue 2005-3		Bild Nr Picture No C077A		XM 110 XM 130 HD XM 160 HD EL. AUSSTATTUNG		XM 110 XM 130 HD XM 160 HD ELECTRIC EQUIPMENT		Seite Page 34	
Pos. Fig.	Anzahl/Quantity				Artikel Nr. Part No	Bezeichnung	Description	Satz Kit	Anmerkung Notes
	2781 -65 -85	2782 -35 -85	2783 -35 -85						
1	1	1	1		1134-4804-01 Batterie	Battery			
4		1	1		1134-4610-01 Schalthalterung	Switch bracket			
5		1	1		1134-3399-02 Schalter	Switch			
6		2	2		9852-8013-16 Schraube	Screw			
7		3	3		9579-0003-00 Kabelhalter.....	Cable holder			
8	1	1	1		1134-2042-02 Kabel- schwarz	Cable- black.....		L = 350 mm	
9	1	1	1		9838-9516-12 Schraube	Screw			
10	1	1	1		9747-0831-02 Mutter	Lock nut			
11	1	1	1		9795-3531-02 Mutter	Nut		1/4" UNC	
12	3	3	3		9579-0003-00 Kabelhalter.....	Cable holder			
22	1	1	1		9699-0060-02 Scheibe.....	Flat washer.....			
26	1	1	1		1134-3901-01 Magnetschalter	Solenoid			
27	2	2	2		9794-5131-02 Mutter	Nut			
28	1	1	1		1134-4702-01 Kabel- rot	Cable- red		L = 380 mm	
29	1	1	1		1134-2310-01 Schutzkappe	Guard cap			
30	1	1	1		1134-4702-02 Kabel- rot	Cable- red		L = 480 mm	
X 32	1				1134-5766-01 Kabelbündel.....	Harness.....			
X 32		1	1		1134-5767-01 Kabelbündel.....	Harness.....			



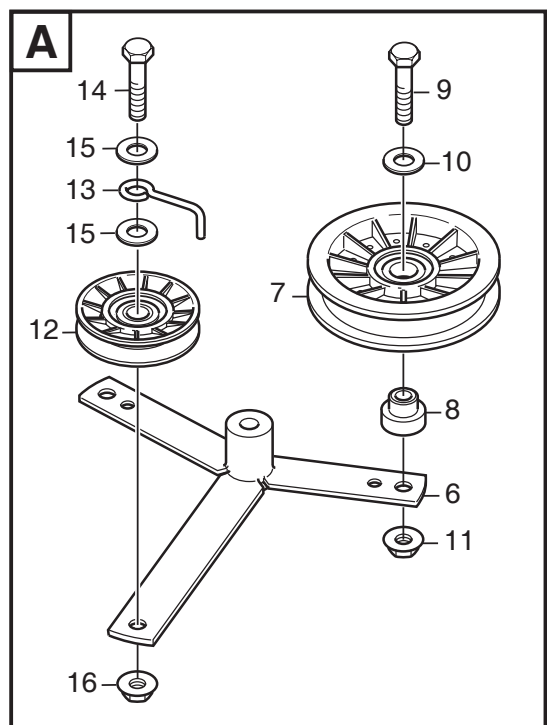
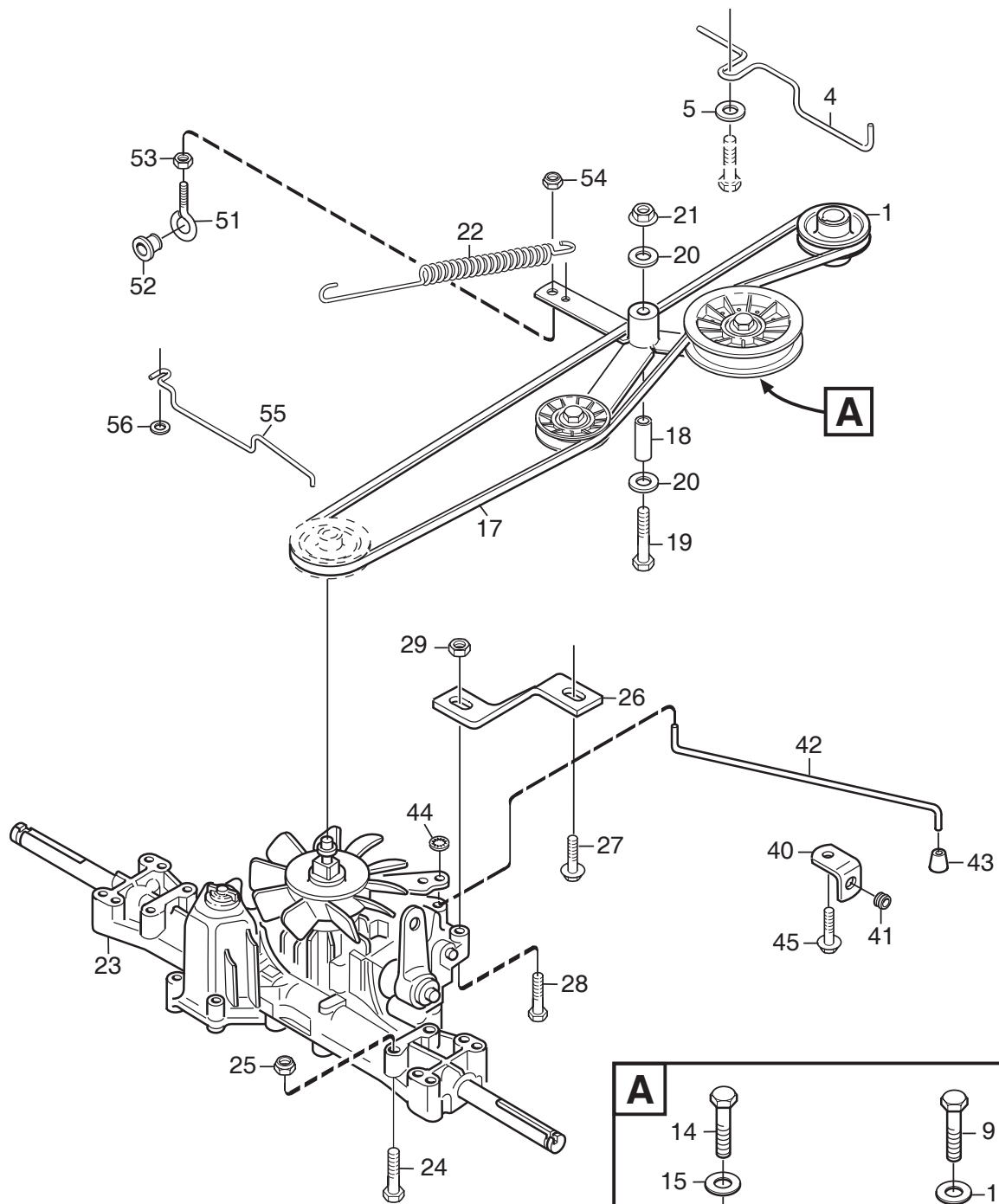


Ausgabe Issue 2005-3		Bild Nr Picture No C078A		XM 110 XM 130 HD XM 160 HD MOTOR		XM 110 XM 130 HD XM 160 HD ENGINE		Seite Page 36	
Pos. Fig.	Anzahl/Quantity			Artikel Nr. Part No	Bezeichnung	Description	Satz Kit	Anmerkung Notes	
	2781 -65 -85	2782 -35 -85	2783 -35 -85						
X	1	4	4	4	9997-0840-16	Schraube	Screw	L = 460 mm	
	2	4	4	4	9747-0831-02	Mutter	Lock nut		
	5	1	1	1	1134-5266-01	Benzintank	Fuel tank		
	6	1	1	1	1134-5532-01	Tankdeckel	Fuel tank cap		
	7	1	1	1	1134-3224-01	Benzinhahn	Fuel shut-off valve		
	8	1	1	1	1134-3225-01	Gummibuchse	Grommet		
	9	1	1	1	1134-2975-05	Benzinschlauch	Fuel hose		
	10	2	2	2	9578-0023-02	Schlauchklemme	Hose clamp		
	12	1	1	1	1134-4808-01	Tankbügel	Tank clamp		
	13	1	1	1	9699-0060-02	Scheibe	Flat washer		
	14	1	1	1	9747-0631-02	Mutter	Lock nut		
	15	1	1	1	1134-4807-02	Tank/Batterieregal	Tank/battery shelf		
	16	4	4	4	9829-8830-12	Schraube	Screw		
	19	1	1	1	1134-0433-00	Schalldämpferdichtung	Muffler gasket		
	22	2	2	2	1134-4930-01	Schraube	Screw		
	23A	1	1		1134-5455-01	Schalldämpfer	Muffler		
	23B			1	1134-5456-01	Schalldämpfer	Muffler		
	24	1	1	1	9739-0831-22	Mutter	Nut		
	25	1	1	1	9959-0820-16	Schraube	Screw		
	26	1	1	1	1134-5457-01	Wärmeschutz	Heat guard		
	27	4	4	4	9893-0616-16	Schraube	Screw		



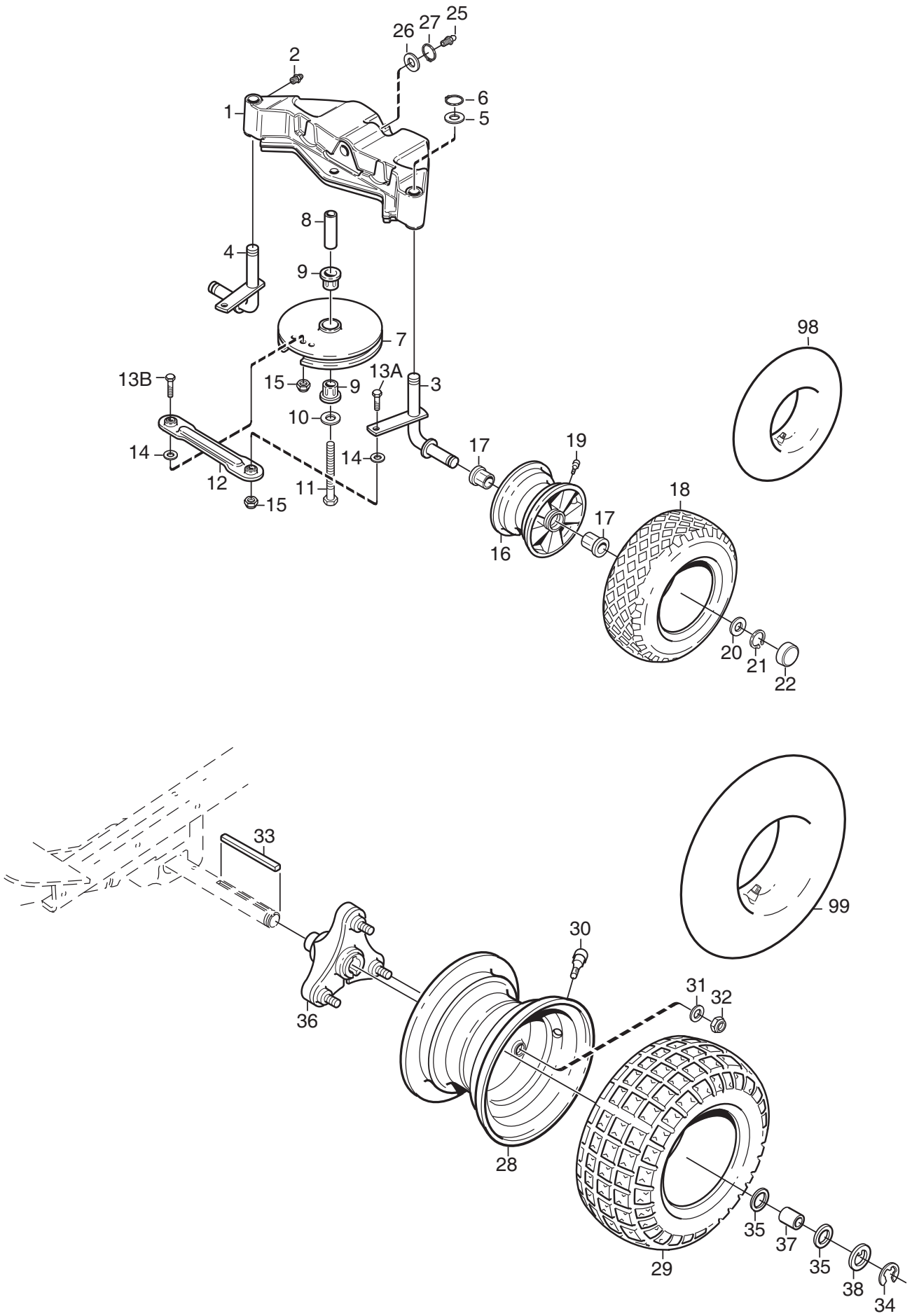


Ausgabe Issue 2005-3		Bild Nr Picture No C079		XM 110 TRANSMISSION		XM 110 TRANSMISSION		Seite Page 38	
Pos. Fig.	Anzahl/Quantity				Artikel Nr. Part No	Bezeichnung	Description	Satz Kit	Anmerkung Notes
	2781 -65 -85								
1	1				1134-4611-01	Motorriemenscheibe.....	Engine belt pulley.....		
4	1				1134-5414-01	Riemenführung.....	Belt guide.....		
5	1				9699-0056-02	Scheibe.....	Flat washer.....		
6	1				1134-4519-01	Spannarm.....	Tension arm.....		
7	1				1134-3053-01	Spannrolle.....	Tension roller.....		
8	1				1134-4614-01	Ansatzdistanz.....	Shoulder spacer.....		
9	1				9997-1040-16	Schraube.....	Screw.....		
10	1				9699-0035-02	Scheibe.....	Flat washer.....		
11	1				9739-1031-22	Mutter.....	Nut.....		
12	1				1134-2989-01	Spannrolle.....	Tension roller.....		
13	1				1134-1795-01	Riemenbügel.....	Belt stirrup.....		
14	1				9997-1040-16	Schraube.....	Screw.....		
15	2				9699-0035-02	Scheibe.....	Flat washer.....		
16	1				9739-1031-22	Mutter.....	Nut.....		
17	1				9585-0124-01	Keilriemen.....	V-belt.....		
18	1				1134-1565-08	Distanz.....	Spacer.....		
19	1				9997-0870-16	Schraube.....	Screw.....		
20	2				9699-0056-02	Scheibe.....	Flat washer.....		
21	1				9739-0831-22	Mutter.....	Nut.....		
22	1				1134-5214-01	Feder.....	Spring.....		
23	1				1134-5281-01	Getriebe Kpl.....	Transaxle assy.....		Dana 4360-197
24	4				9997-0870-16	Schraube.....	Screw.....		
25	4				9747-0831-02	Mutter.....	Lock nut.....		
26	1				1134-4687-01	Strebe.....	Strut.....		
27	1				9945-0816-16	Schraube.....	Screw.....		
28	1				1134-1849-01	Riemenscheibe.....	Belt pulley.....		
30	1				9650-0016-04	Seegersicherung.....	Lock ring.....		
31	1				1134-4707-01	Riemenführung.....	Belt guide.....		
32	1				9942-0820-16	Schraube.....	Screw.....		
41	1				1134-2138-01	Schrauböse.....	Eye bolt.....		
42	1				1134-4779-01	Plastikbuchse.....	Plastic bushing.....		
43	1				9739-0831-22	Mutter.....	Nut.....		
44	1				9747-0831-02	Mutter.....	Lock nut.....		





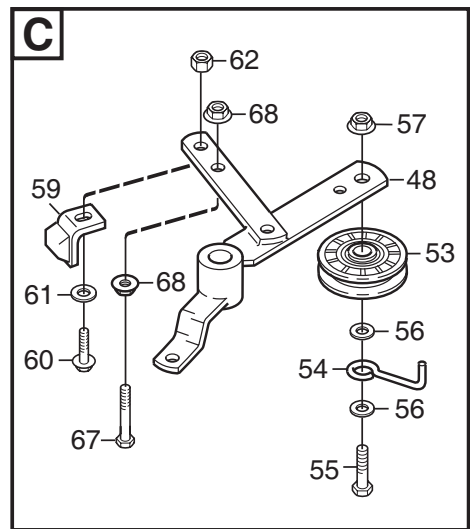
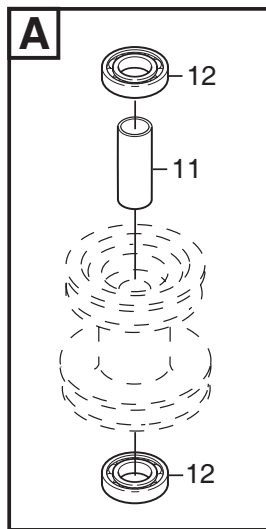
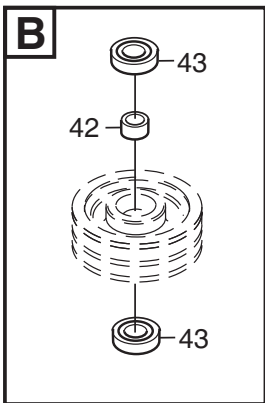
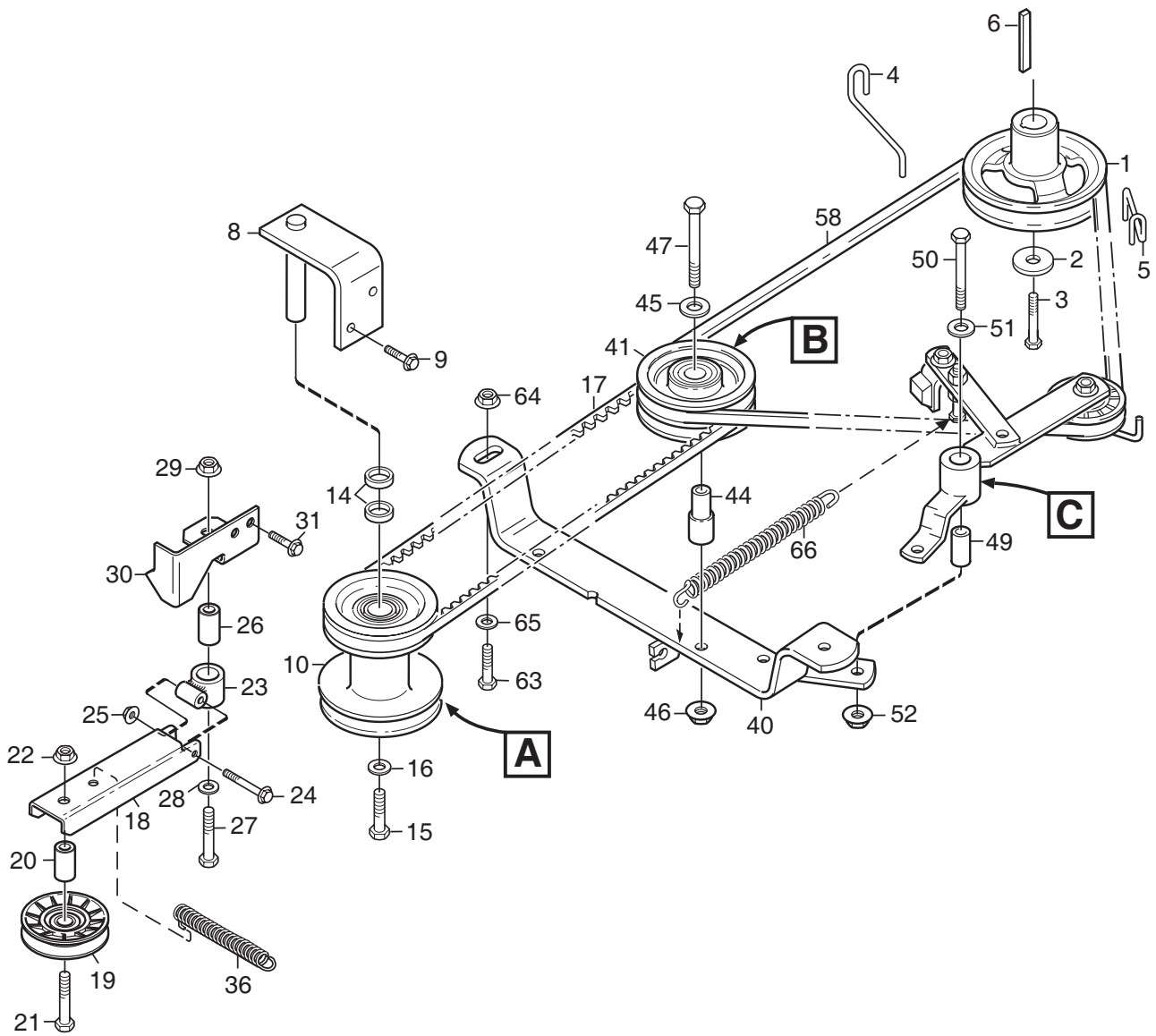
Ausgabe Issue 2005-3		Bild Nr Picture No C080		XM 130 HD XM 160 HD TRANSMISSION		XM 130 HD XM 160 HD TRANSMISSION		Seite Page 40	
Pos. Fig.	Anzahl/Quantity				Artikel Nr. Part No	Bezeichnung	Description	Satz Kit	Anmerkung Notes
	2782 -35 -85	2783 -35 -85							
1	1	1			1134-4611-01	Motorriemenscheibe.....	Engine belt pulley.....		
4	1	1			1134-5414-01	Riemenführung.....	Belt guide.....		
5	1	1			9699-0056-02	Scheibe.....	Flat washer.....		
6	1	1			1134-4519-01	Spannarm.....	Tension arm.....		
7	1	1			1134-3053-01	Spannrolle.....	Tension roller.....		
8	1	1			1134-4614-01	Ansatzdistanz.....	Shoulder spacer.....		
9	1	1			9997-1040-16	Schraube.....	Screw.....		
10	1	1			9699-0035-02	Scheibe.....	Flat washer.....		
11	1	1			9739-1031-22	Mutter.....	Nut.....		
12	1	1			1134-2989-01	Spannrolle.....	Tension roller.....		
13	1	1			1134-1795-01	Riemenbügel.....	Belt stirrup.....		
14	1	1			9997-1040-16	Schraube.....	Screw.....		
15	2	2			9699-0035-02	Scheibe.....	Flat washer.....		
16	1	1			9739-1031-22	Mutter.....	Nut.....		
17	1	1			9585-0099-01	Keilriemen.....	V-belt.....		
18	1	1			1134-1565-08	Distanz.....	Spacer.....		
19	1	1			9997-0870-16	Schraube.....	Screw.....		
20	2	2			9699-0056-02	Scheibe.....	Flat washer.....		
21	1	1			9739-0831-22	Mutter.....	Nut.....		
22	1	1			1134-5214-01	Feder.....	Spring.....		
23	1	1			1134-4846-01	Getriebe.....	Transaxle.....		
24	4	4			9997-0870-16	Schraube.....	Screw.....		Kanzaki K46AG
25	4	4			9747-0831-02	Mutter.....	Lock nut.....		
26	1	1			1134-4588-01	Strebe.....	Strut.....		
27	1	1			9945-0816-16	Schraube.....	Screw.....		
28	1	1			9997-0840-16	Schraube.....	Screw.....		
29	1	1			9747-0831-02	Mutter.....	Lock nut.....		
40	1	1			1134-4713-01	Winkel.....	Bracket.....		
41	1	1			1134-2790-01	Gummihülse.....	Rubber grommet.....		
42	1	1			1134-5156-01	Zugstange.....	Pull rod.....		
43	1	1			1134-4014-01	Plastikknopf.....	Plastic button.....		
44	1	1			9675-0009-02	Verriegelungsscheibe.....	Starlock.....		
45	1	1			9945-0816-16	Schraube.....	Screw.....		
51	1	1			1134-2138-01	Schrauböse.....	Eye bolt.....		
52	1	1			1134-4779-01	Plastikbuchse.....	Plastic bushing.....		
53	1	1			9739-0831-22	Mutter.....	Nut.....		
54	1	1			9747-0831-02	Mutter.....	Lock nut.....		
55	1	1			1134-5319-01	Riemenführung.....	Belt guide.....		
56	1	1			9699-0056-02	Scheibe.....	Flat washer.....		



C081A

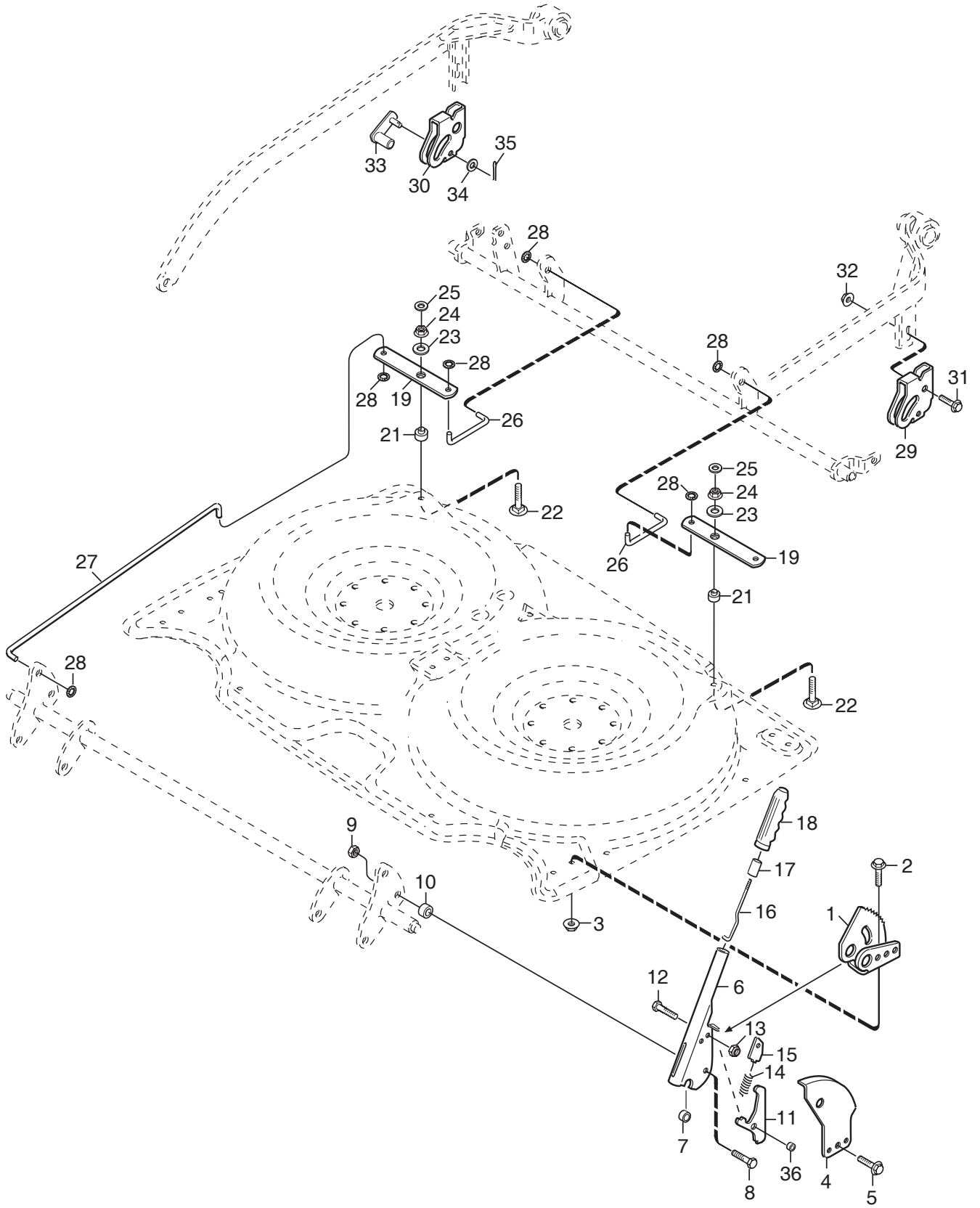


Ausgabe Issue 2005-3		Bild Nr Picture No C081A			XM 110 XM 130 HD XM 160 HD RÄDER	XM 110 XM 130 HD XM 160 HD WHEELS	Seite Page 42		
Pos. Fig.	Anzahl/Quantity				Artikel Nr. Part No	Bezeichnung	Description	Satz Kit	Anmerkung Notes
	2781 -65 -85	2782 -35 -85	2783 -35 -85						
X	1	1	1	1	1134-5894-01	Hinterachse	Rear axle		
	2	2	2	2	9501-0500-00	Schmiernippel	Grease joint		
	3	1	1	1	1134-5009-02	Spindel- links	Spindle- L.H		
	4	1	1	1	1134-5009-01	Spindel- rechts	Spindle- R.H		
	5	2	2	2	9699-0088-02	Scheibe	Flat washer		
	6	2	2	2	9650-0020-04	Seegersicherung	Circlip		
	7	1	1	1	1134-5316-01	Lenkdrahtscheibe	Steering pulley		
X	8	1	1	1	1134-5575-01	Distanz	Spacer		
	9	2	2	2	1134-0068-00	Lager	Bearing		
	10	1	1	1	9699-0104-02	Scheibe	Washer		
	11	1	1	1	9997-1680-12	Schraube	Screw		
	12	2	2	2	1134-3247-05	Spurstange	Tie rod		
	13A	2	2	2	9997-0825-16	Schraube	Screw	L = 25 mm	
	13B	1	1	1	9997-0835-12	Schraube	Screw	L = 35 mm	
	14	2	2	2	9699-0028-02	Scheibe	Flat washer		
	15	3	3	3	9747-0831-02	Mutter	Lock nut		
	16	2	2	2	1134-4706-01	Felge	Rim		
	17	4	4	4	1134-1319-01	Lagerbuchse	Bearing bush		
	18	2	2	2	9545-0117-00	Reifen	Tyre	13 x 5.00 - 6	
	19	2	2	2	9545-0500-00	Ventil	Valve		
	20	2	2	2	1134-0341-01	Scheibe	Washer		
	21	2	2	2	9650-0020-04	Seegersicherung	Circlip		
	22	2	2	2	1134-4344-01	Nabenkapsel	Hub cap		
	25	1	1	1	9501-0500-00	Schmiernippel	Grease joint		
	26	1	1	1	9699-0088-02	Scheibe	Flat washer		
	27	1	1	1	9650-0020-04	Seegersicherung	Circlip		
	28	2	2	2	1134-5255-01	Felge	Rim		
	29	2	2	2	9545-0126-01	Reifen	Tyre	16 x 6.00 - 8	
	30	2	2	2	9545-0500-00	Ventil	Valve		
	31	6	6	6	9699-0035-02	Scheibe	Flat washer		
	32	6	6	6	9747-1031-02	Mutter	Lock nut		
	33	2	2	2	1134-2471-03	Keil	Key		
	34	2	2	2	9653-0001-04	Schließring	Lock ring		
	35	4	4	4	1134-0341-01	Scheibe	Washer		
	36	2	2	2	1134-4844-02	Radnabe	Wheel hub		
	37	2	2	2	1134-4845-01	Hülse	Hub sleeve		
	38	2	2	2	1134-4981-01	Scheibe	Washer		
	98				9545-0204-00	Innenschlauch	Inner tube	Only as spare part	
	99				9545-0203-00	Innenschlauch	Inner tube	Only as spare part	



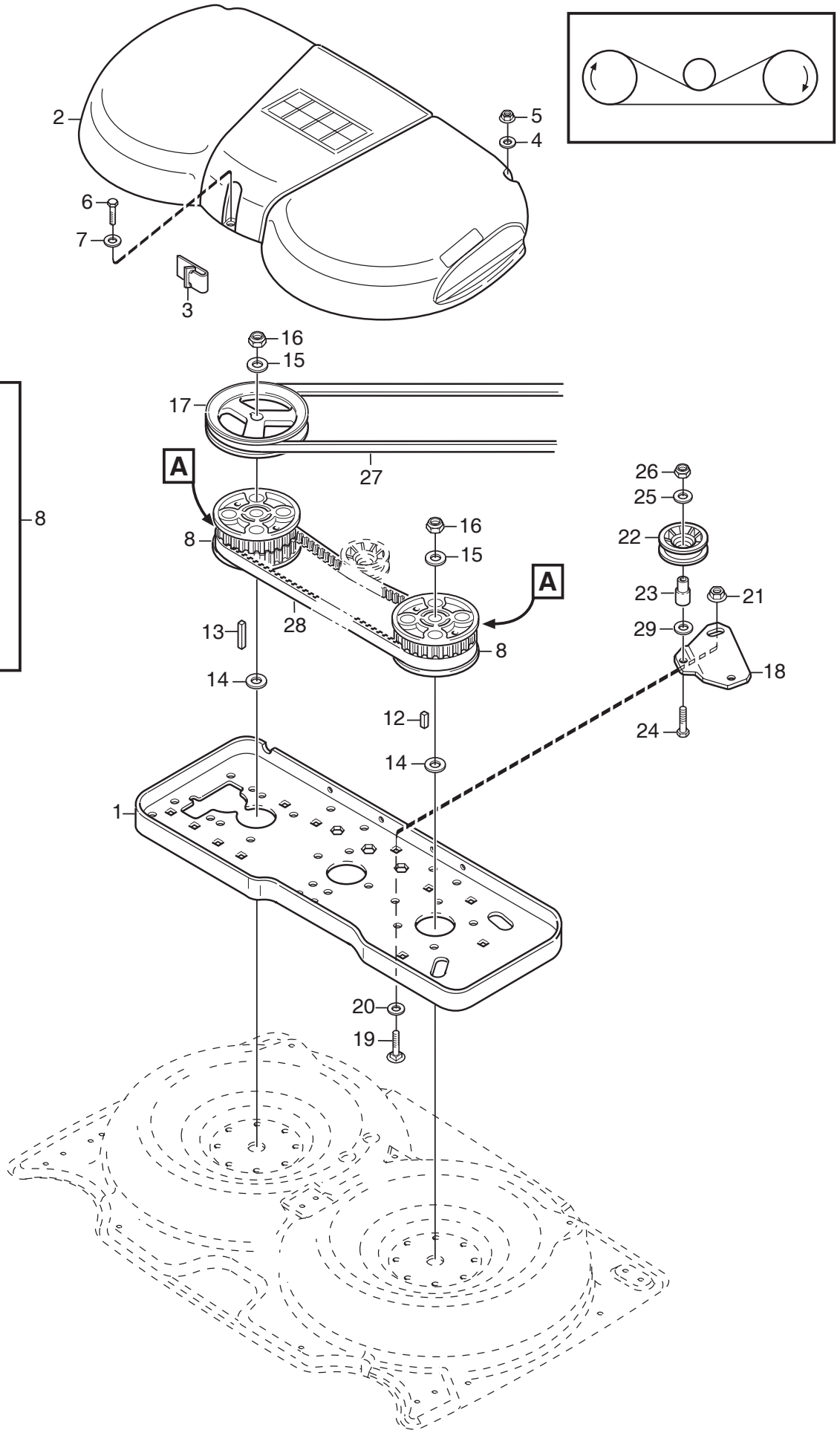


Ausgabe Issue 2005-3		Bild Nr Picture No C082A		XM 110 XM 130 HD XM 160 HD NEBENANTRIEB		XM 110 XM 130 HD XM 160 HD POWER TAKE-OFF		Seite Page 44	
Pos. Fig.	Anzahl/Quantity			Artikel Nr. Part No	Bezeichnung	Description	Satz Kit	Anmerkung Notes	
	2781 -65 -85	2782 -35 -85	2783 -35 -85						
1	1	1	1	1134-5046-01	Motorriemenscheibe.....	Engine belt pulley.....		L = 2 1/2"	
2	1	1	1	1134-5017-01	Scheibe.....	Washer.....			
3	1	1	1	9987-5332-16	Schraube.....	Screw.....			
4	1	1	1	1134-5058-01	Riemenführung.....	Belt guide.....			
5	1	1	1	1134-5057-01	Riemenführung.....	Belt guide.....			
6	1	1	1	9600-0251-01	Keil.....	Key.....			
8	1	1	1	1134-4650-01	Riemenscheibebügel.....	Pulley bracket.....			
9	2	2	2	9945-0816-16	Schraube.....	Screw.....			
10	1	1	1	1134-4643-01	Zwischenriemenscheibe.....	Intermediate pulley.....			
11	1	1	1	1134-0051-12	• Distanz.....	• Spacer.....			
12	2	2	2	9549-0019-00	• Kugellager.....	• Ball bearing.....			
14	2	2	2	1134-0052-00	Lagerdistanz.....	Bearing spacer.....			
15	1	1	1	9997-1040-16	Schraube.....	Screw.....			
16	1	1	1	9699-0035-02	Scheibe.....	Flat washer.....			
17	1	1	1	9585-0139-01	Keilriemen.....	V-belt.....			
18	1	1	1	1134-5231-01	Spannarm.....	Tension arm.....			
19	1	1	1	1134-2989-01	Spannrolle.....	Tension roller.....			
20	1	1	1	1134-4619-01	Distanz.....	Spacer.....			
21	1	1	1	9997-1060-12	Schraube.....	Screw.....			
22	1	1	1	9739-1031-22	Mutter.....	Nut.....			
23	1	1	1	1134-5232-01	Halterung.....	Attachment.....			
24	1	1	1	9997-0640-12	Schraube.....	Screw.....			
25	1	1	1	9747-0631-02	Mutter.....	Lock nut.....			
26	1	1	1	1134-4619-01	Distanz.....	Spacer.....			
27	1	1	1	9997-1040-16	Schraube.....	Screw.....			
28	1	1	1	9699-0035-02	Scheibe.....	Flat washer.....			
29	1	1	1	9739-1031-22	Mutter.....	Nut.....			
30	1	1	1	1134-4708-02	Halterung.....	Bracket.....			
31	2	2	2	9945-0816-16	Schraube.....	Screw.....			
36	1	1	1	1131-1507-00	Feder.....	Spring.....			
40	1	1	1	1134-5037-01	Bügel.....	Bracket.....			
41	1	1	1	1134-1769-02	Riemenscheibe.....	Belt pulley assy.....			
42	1	1	1	1134-0051-09	• Distanz.....	• Spacer.....			
43	2	2	2	9549-0019-00	• Kugellager.....	• Ball bearing.....			
44	1	1	1	1134-1839-02	Achse.....	Shaft.....			
45	1	1	1	9699-0035-02	Scheibe.....	Flat washer.....			
46	1	1	1	9739-1031-22	Mutter.....	Nut.....			
47	1	1	1	9997-1070-12	Schraube.....	Screw.....			
48	1	1	1	1134-5541-01	Kupplungsarm.....	Clutch lever.....			
49	1	1	1	1134-1565-10	Distanz.....	Spacer.....			
50	1	1	1	9997-0860-16	Schraube.....	Screw.....			
51	1	1	1	9699-0056-02	Scheibe.....	Flat washer.....			
52	1	1	1	9739-0831-22	Mutter.....	Nut.....			
53	1	1	1	1134-2989-01	Spannrolle.....	Tension roller.....			
54	1	1	1	1134-1795-01	Riemenbügel.....	Belt stirrup.....			
55	1	1	1	9997-1040-16	Schraube.....	Screw.....			
56	2	2	2	9699-0035-02	Scheibe.....	Flat washer.....			
57	1	1	1	9739-1031-22	Mutter.....	Nut.....			
58	1	1	1	9585-0138-01	Keilriemen.....	V-belt.....			
59	1	1	1	1134-4164-01	Bremsklotz.....	Brake pad.....			
60	1	1	1	9959-0820-16	Schraube.....	Screw.....			
61	1	1	1	9699-0090-02	Scheibe.....	Flat washer.....			
62	1	1	1	9747-0831-02	Mutter.....	Lock nut.....			
63	2	2	2	9959-0820-16	Schraube.....	Screw.....			
64	2	2	2	9739-0831-22	Mutter.....	Nut.....			
65	1	1	1	9699-0056-02	Scheibe.....	Flat washer.....			
66	1	1	1	1131-1506-00	Feder.....	Spring.....			
67	1	1	1	9997-0860-16	Schraube.....	Screw.....			
68	2	2	2	9739-0831-22	Mutter.....	Nut.....			
								Pos 42 - 43 incl.	



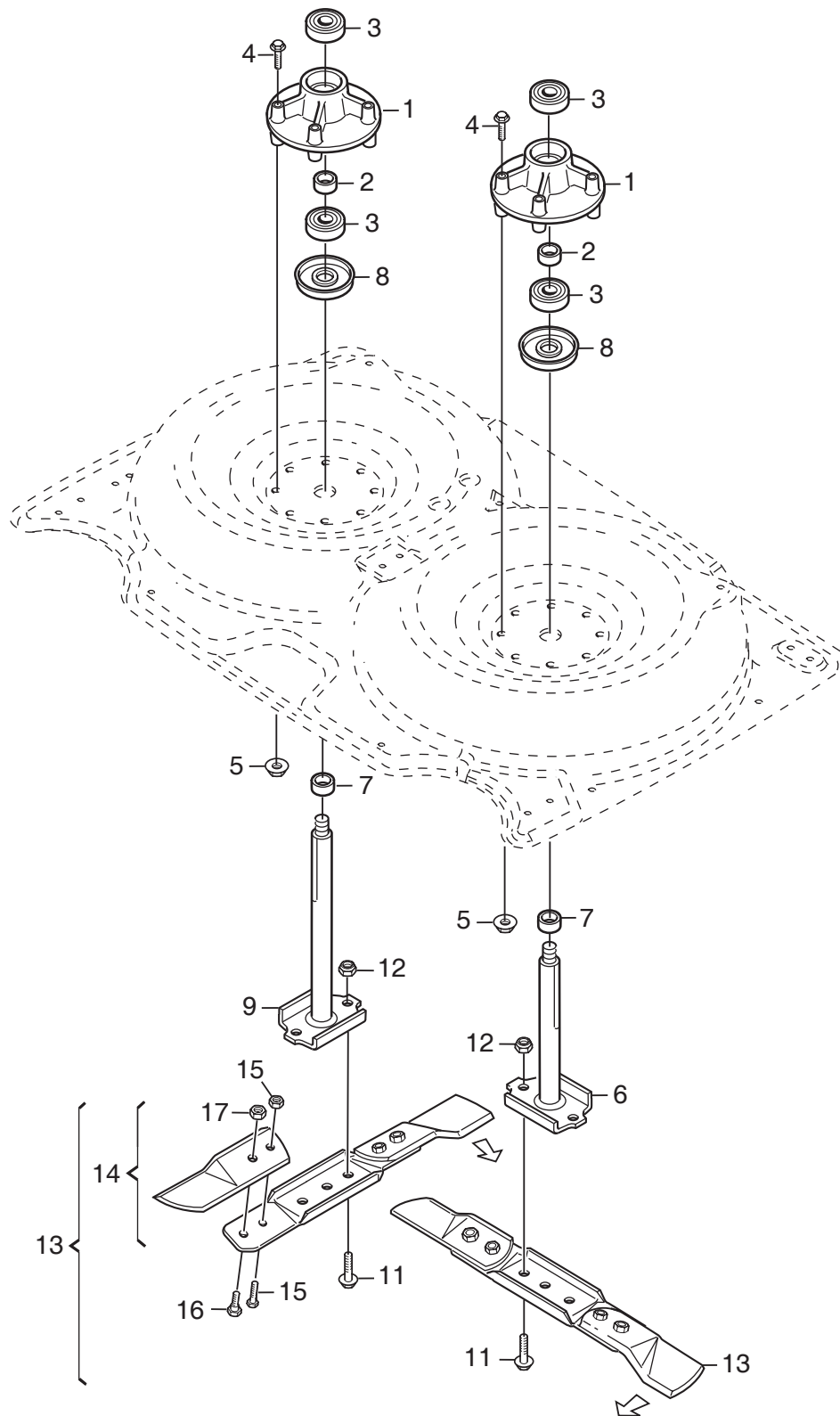


Ausgabe Issue 2005-3		Bild Nr Picture No C060		FRONTMÄHWERK 92 MULCHING REGULIERUNG		FRONT DECK 92 MULCHING CONTROLS		Seite Page 56	
Pos. Fig.	Anzahl/Quantity				Artikel Nr. Part No	Bezeichnung	Description	Satz Kit	Anmerkung Notes
	2929	-38	-88						
1	1				1134-4536-01 Höhenverstellsegment	Height adj. quadrant		Pos 11 - 18, 36 incl.	
2	2				9959-0816-16 Schraube	Screw			
3	2				9739-0831-22 Mutter	Nut			
4	1				1134-4291-03 Höhenverstellblech	Height adjust plate			
5	1				9945-0816-16 Schraube	Screw			
6	1				1134-5215-01 Höheneinst.hebel Kpl.....	Height adj.lever assy			
7	1				1134-2427-01 Distanz.....	Spacer			
8	1				9997-0840-16 Schraube	Screw			
9	1				9747-0831-02 Mutter	Lock nut			
10	1				1134-3113-03 Distanz.....	Spacer			
11	1				1134-3010-02 • Schloßsegment.....	• Locking quadrant			
12	1				9997-0620-16 • Schraube	• Screw			
13	1				9747-0631-02 • Mutter	• Lock nut			
14	1				1134-3262-01 • Druckfeder	• Compression spring			
15	1				1134-3009-01 • Schloßkeil	• Locking key			
16	1				1134-3041-01 • Regulierstange.....	• Control rod			
17	1				1134-3051-01 • Sperrknopf.....	• Locking knob			
18	1				9406-0006-00 • Griff	• Handle			
19	2				1134-4296-02 Gelenkarm	Pivot arm			
21	2				1134-4298-02 Distanz.....	Spacer			
22	2				9897-0850-12 Schraube	Screw			
23	2				9699-0028-02 Scheibe.....	Flat washer.....			
24	2				9747-0831-02 Mutter.....	Lock nut			
25	2				9699-0056-02 Scheibe.....	Flat washer.....			
26	2				1134-4894-03 Druckstange	Push rod			
27	2				1134-4294-04 Druckstange	Push rod			
28	8				9675-0012-02 Verriegelungsscheibe	Locking washer.....			
29	1				1134-4304-03 Einstellblech- links	Adjusting plate- LH.....			
30	1				1134-4304-04 Einstellblech- rechts.....	Adjusting plate- RH			
31	2				9959-0816-16 Schraube	Screw			
32	2				9739-0831-22 Mutter	Nut			
33	2				1134-4307-01 Sperre.....	Catch			
34	2				9699-0025-02 Scheibe.....	Washer.....			
35	2				9599-0054-02 Splint	Cotter pin			
36	1				1134-5114-01 • Distanz.....	• Spacer.....			





Ausgabe Issue 2005-3		Bild Nr Picture No C061		FRONTMÄHWERK 92 MULCHING TRANSMISSION		FRONT DECK 92 MULCHING TRANSMISSION		Seite Page 58	
Pos. Fig.	Anzahl/Quantity				Artikel Nr. Part No	Bezeichnung	Description	Satz Kit	Anmerkung Notes
	2929	-38	-88						
1	1				1134-5229-01	Transmissionsplatte.....	Transmission plate		
2	1				1134-4887-04	Transmissionsdeckel	Transmission cover		
3	3				1134-3632-01	Riemenführung.....	Clips- belt guide		
4	2				9699-0028-02	Scheibe.....	Flat washer.....		
5	2				9747-0831-02	Mutter.....	Lock nut.....		
6	1				9942-0612-16	Schraube	Screw.....		
7	1				9699-0060-02	Scheibe.....	Flat washer.....		
8	2				1134-3679-01	Riemenscheibe kompl	Toothed belt pulley		
9	1				1134-3597-01	• Verstärkerung	• Reinforcement.....		
10	2				9997-0625-16	• Schraube	• Screw		
11	2				9747-0631-02	• Mutter	• Lock nut		
12	1				1134-0323-01	Keil	Key		L = 25 mm
13	1				1134-0323-04	Keil	Key		L = 40 mm
14	2				9699-0104-02	Scheibe.....	Washer.....		
15	2				9699-0121-02	Scheibe.....	Flat washer.....		
16	2				9712-1231-02	Schloßmutter	Lock nut		
17	1				1134-4733-01	Riemenscheibe	Belt pulley		
18	1				1134-4537-01	Spannarm	Tension arm		
19	2				9897-0825-16	Schraube	Screw.....		
20	2				9699-0036-02	Scheibe.....	Flat washer.....		
21	2				9739-0831-22	Mutter	Nut		
22	1				1134-4686-01	Spannrolle	Tension roller		
23	1				1134-4316-03	Achse.....	Shaft		
24	1				9997-1040-12	Schraube	Screw.....		
25	1				9699-0030-02	Scheibe.....	Flat washer.....		
26	1				1134-4775-01	Schloßmutter.....	Lock nut.....		
27	1				9585-0128-01	Keilriemen	V- belt.....		
28	1				9585-0095-01	Zahnriemen	Toothed belt		
29	1				9699-0035-02	Scheibe.....	Flat washer.....		





Ausgabe Issue 2005-3		Bild Nr Picture No C062		FRONTMÄHWERK 92 MULCHING MESSERN		FRONT DECK 92 MULCHING BLADES		Seite Page 60	
Pos. Fig.	Anzahl/Quantity				Artikel Nr. Part No	Bezeichnung	Description	Satz Kit	Anmerkung Notes
	2929 -38 -88								
X	1	2			1134-5049-01	Lagerbuchse Kpl.....	Bearing box assy.....		2 blade tips 6 bolts+nuts
	2	1			1134-3725-04	• Distanz.....	• Spacer.....		
	3	2			9549-0020-00	• Kugellager.....	• Ball bearing.....		
	4	8			9997-0865-12	Schraube.....	Screw.....		
	5	8			9739-0831-22	Mutter.....	Nut.....		
	6	1			1134-5052-04	Messerwelle.....	Blade shaft.....		
	7	2			1134-3725-04	Distanz.....	Spacer.....		
	8	2			1134-5130-01	Schutzscheibe.....	Bearing cover.....		
	9	1			1134-5052-03	Messerwelle.....	Blade shaft.....		
	11	4			9997-0820-16	Schraube.....	Screw.....		
	12	4			9747-0831-02	Mutter.....	Lock nut.....		
	13	2			1134-4895-01	Messerbalken Kpl.....	Blade bar assy.....		
	14	2			1134-9074-01	• Messersatz Kpl.....	• Blade kit assy.....		
	15	1			1134-9054-01	•• Scherbolzensatz.....	•• Shear bolt kit.....		
	16	2			1134-4479-01	•• Ansatzbolzen.....	•• Shoulder bolt.....		
	17	2			9712-0831-02	•• Mutter.....	•• Lock nut.....		