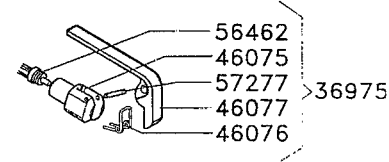
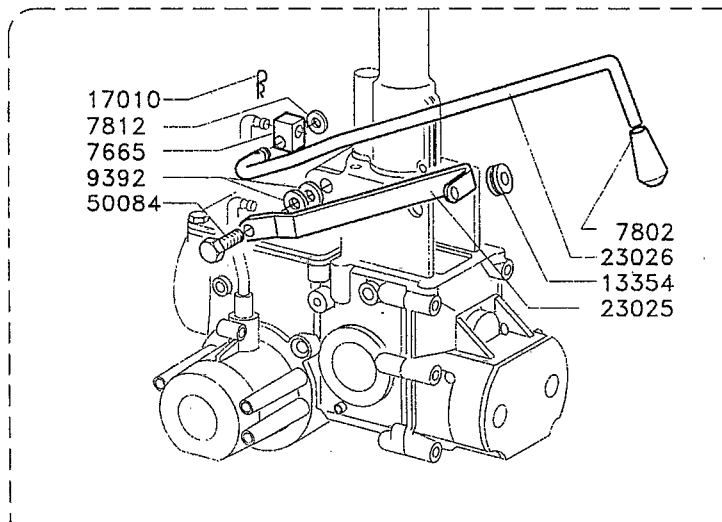
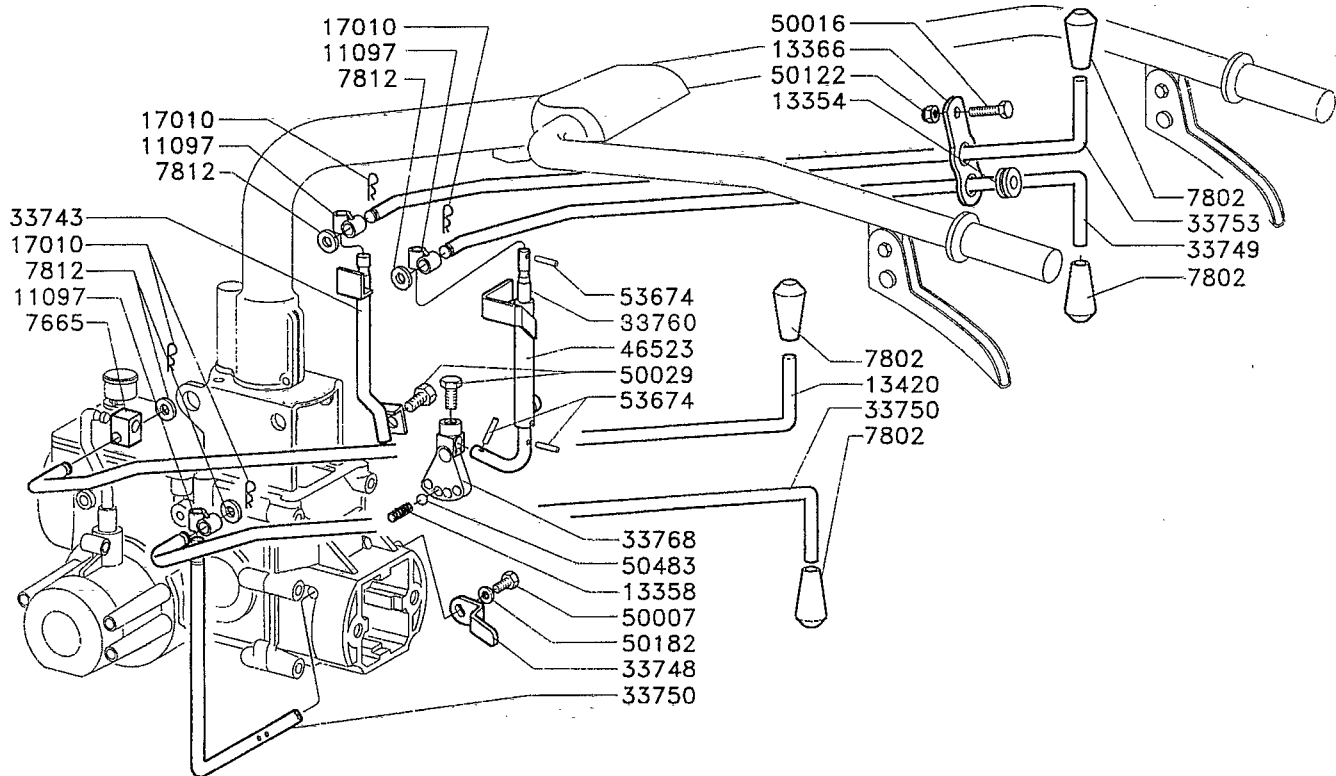
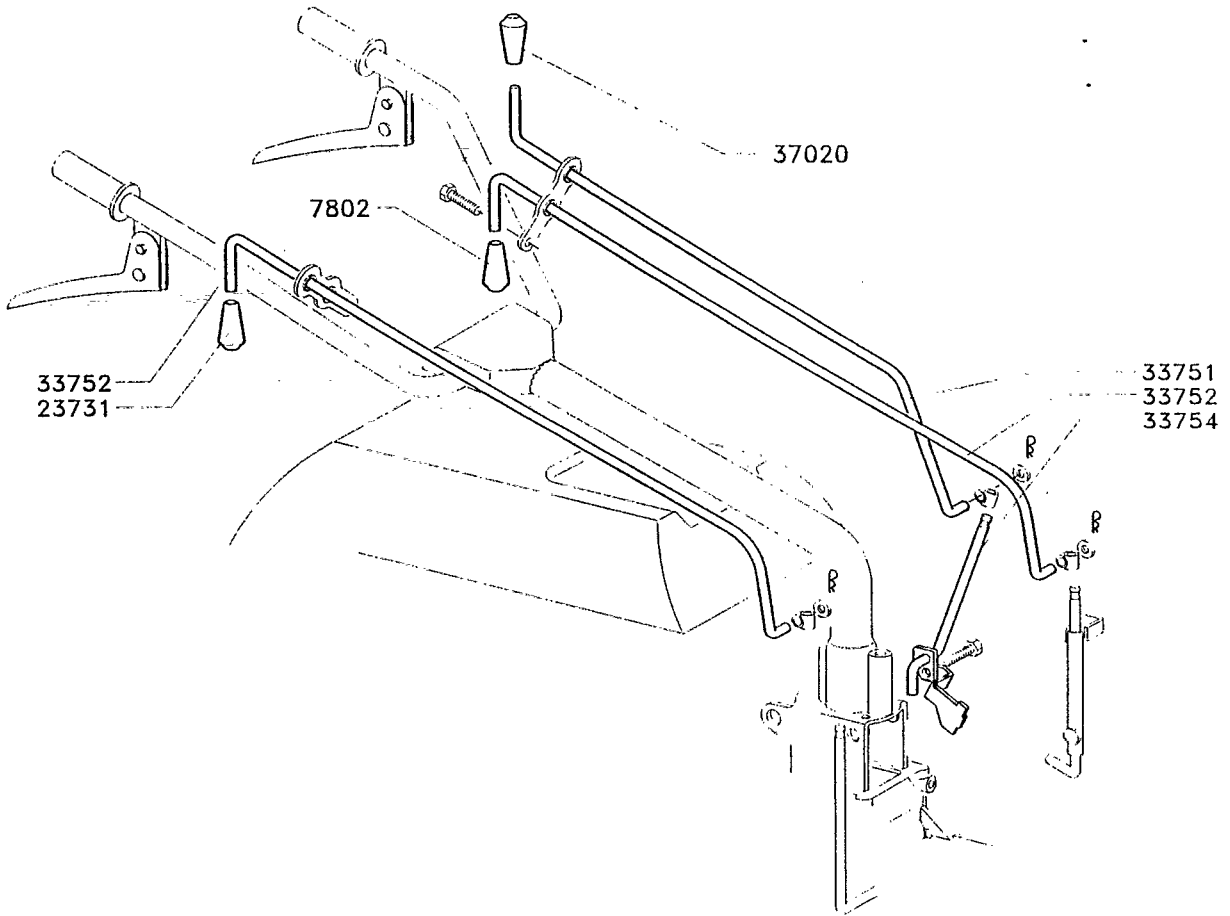
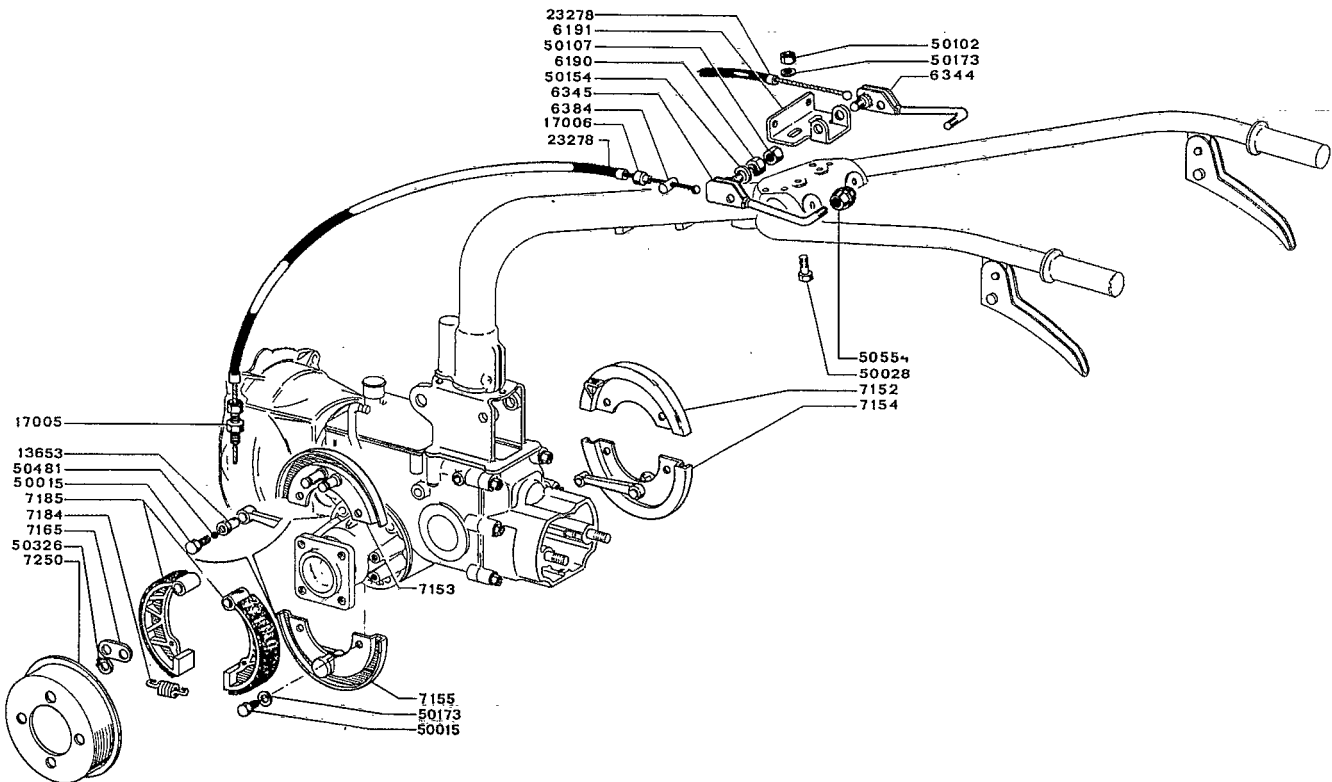
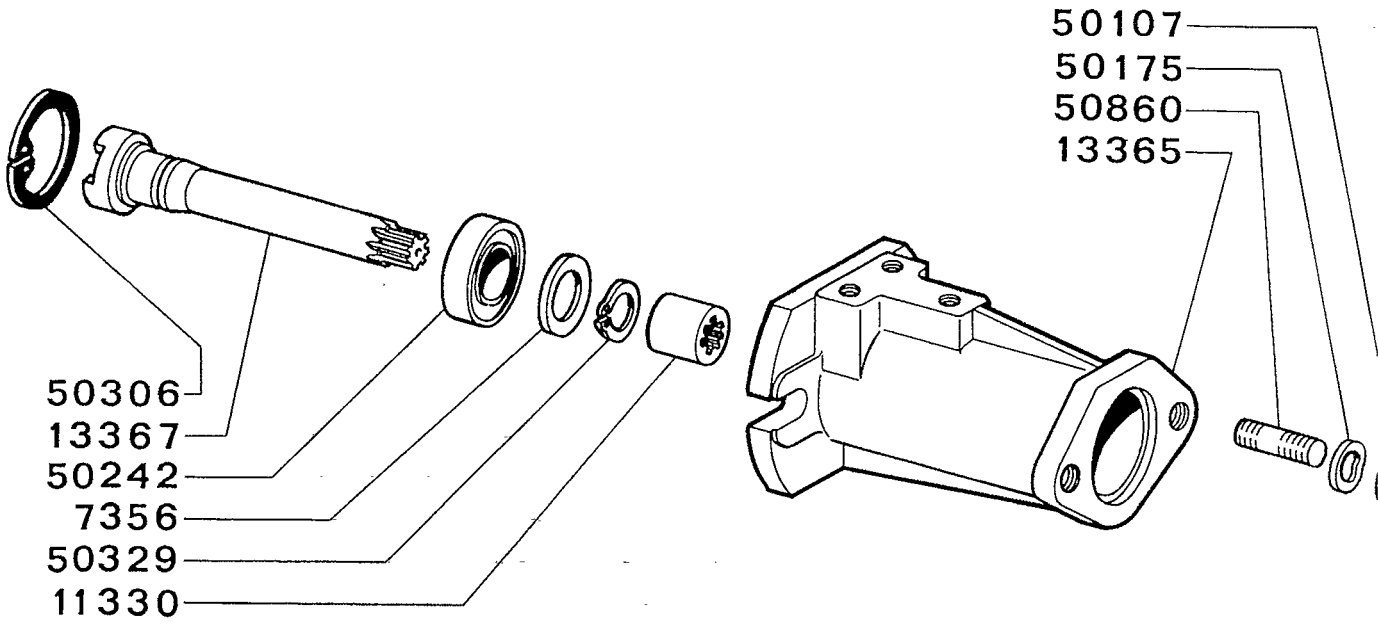


MOTORI A BENZINA











# Texas Protrac 1800

## Motor Benzin:

B/S Vantage 18 Hk. 2 Cyl. Elstart

## Gearkasse:

Tør enkelplade kobling

Normal 5 Gear frem 2 Gear bak

Reverseret 2Gear frem og 2 Gear bak

PTO 1028 Rpm. Ved 3600 motor Rpm. PTO'en er uafhængig og ændrer ikke omløbsretning

Fra januar 2001 leveres maskiner uden olie på gear og motor.

## Hastighedstabel:

Gear	Hjul 5.00-12	Hjul 6,5/80-15
1.	1,18 Km./t.	1,39 Km./t.
2.	2,42 Km./t.	2,86 Km./t.
3.	3,44 Km./t.	4,07 Km./t.
4.	7,06 Km./t.	8,36 Km./t.
5.	14,53 Km./t.	17,22 Km./t.
1. Bak	1,72 Km./t.	2,03 Km./t.
2. Bak	3,53 Km./t.	4,18 Km./t.

## Olie:

	Mængde l.	Olie type	Udskiftnings interval
Gearkasse	2,8 l.	GearTex EPC 80-90W	300 Timer
Fræserhale	0,55 l.	GearTex EPC 80-90W	300 Timer

Bemærk når der monteres kost skal der bruges et andet sæt stænger 3 stk se næste side.

Tilbehørs muligheder.

Fræser	70 cm
Ekstra knive	85cm
Kost	100cm
Fingerklipper	115cm

Det er muligt at skaffe stenrive, stenedlægger og 85 cm slagleklipper.

Leverings tid må påregnes.

# Stangsæt Protrac 1800 med kost

