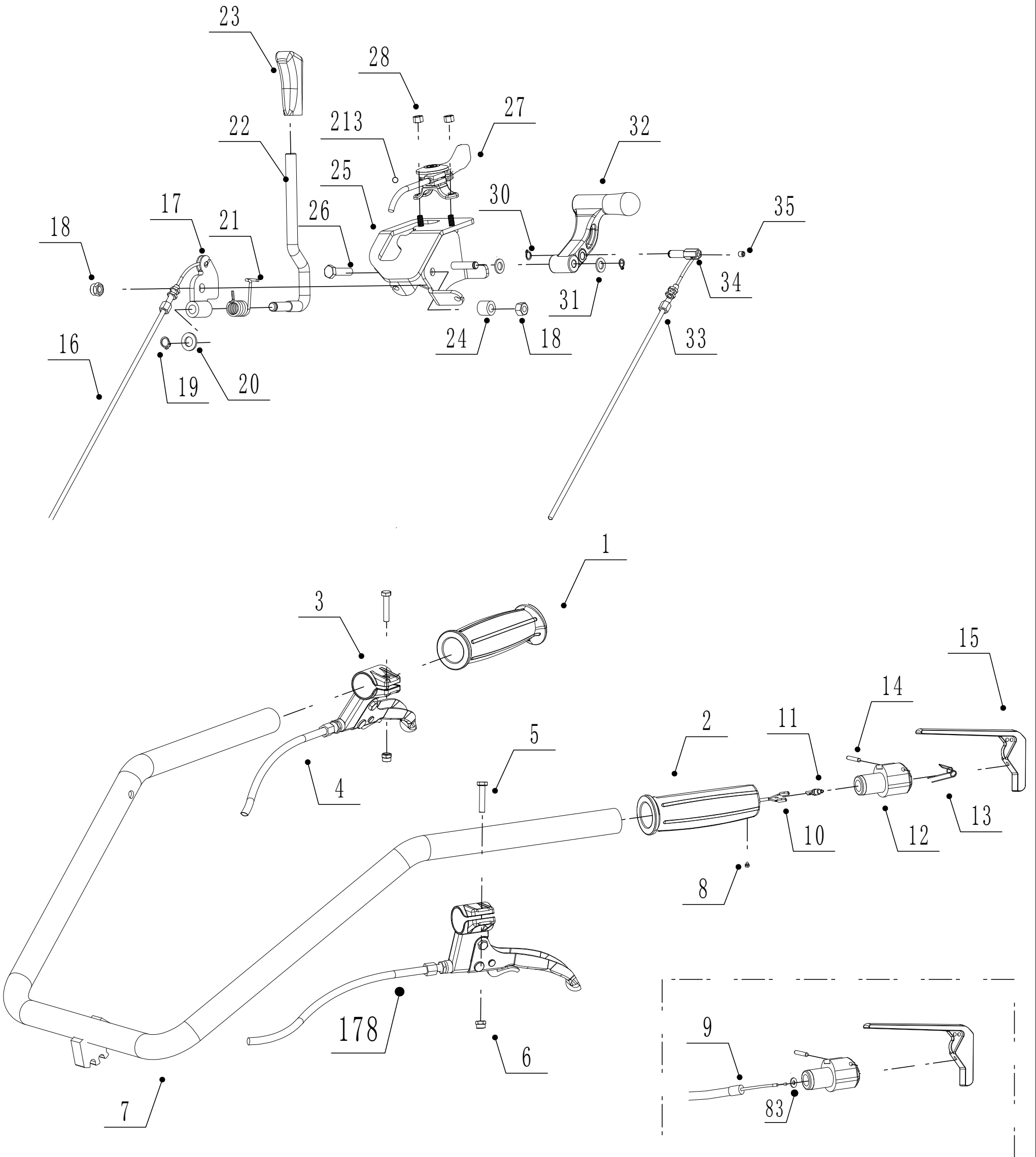


A



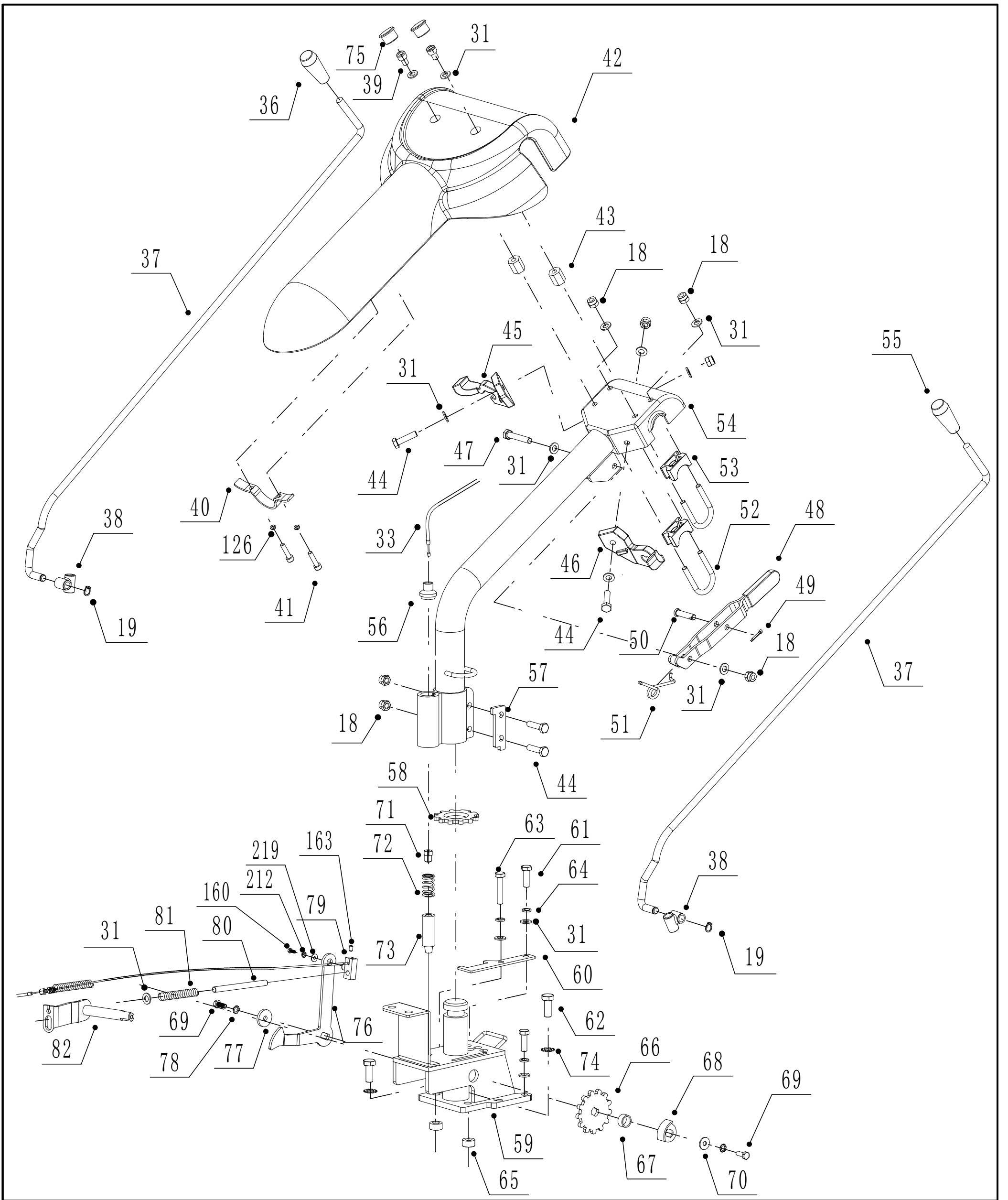
Model: Pro Trac 950 TGE

Part Number: 90041580

Year: 2016

POS	QTY	PARTNUMBER	BESKRIVELSE	DESCRIPTION
1	1	422317	HÅNDTAG HØJRE	HANDLE HØJRE
2	1	422318	HÅNDTAG VENSTRE	HANDLE VENSTRE
3	2	422319	KOBLINGSGREB	CLUTCH HANDLE
4	1	422320	KOBLINGSKABEL	CLUTCH CABLE
5	4	90102728	SÆTBOLT 8.8 M6X25	SET BOLT M6X25
6	2	90100661	MØTRIK M6	NUT M6
7	1	422323	OVERSTYR PRO	HANDELBAR UPPER PRO
8	1	429465	PINOLSKRUE M4X10	TAILSTOCK SCREW M4X10
9	1	435273	MOTORKABEL	ENGINE CABLE
10	1	422326	LEDNING	CABLE
11	1	422327	KONTAKT	SWITCH
12	1	422328	HOLDER	HOLDER
13	1	422329	FJEDER	SPRING
14	1	422330	STIFT 4X28	PIN 4X28
15	1	422331	DØDMANDSGREB	STOPHANDLE
16	1	435274	FREM/BAK KABEL	FORWARD AND REVERSE CABLE
17	1	422333	BESLAG TIL KABEL	BRACKET
18	2	90100692	LÅSEMØTRIK M8	LOCKING NUT M8
19	1	422335	SEEGERRING U10	RETAINER RING U10
20	1	422336	PLANSKIVE M10	FACE PLATE M10
21	1	422337	FJEDER	SPRING
22	1	422338	GEARARM	GEAR LEVER
23	1	422339	HÅNDTAG	HANDLE
24	1	422340	BØSNING 16X8.5X15	BUSHING 16X8.5X15
25	1	422341	BESLAG FOR BETJENINGSGREB	BRACKET
26	1	90102918	STÅLBOLT M8X55	STEEL BOLT M8X55
27	1	424020	GASREGULERING	THROTTLING
28	2	422344	MØTRIK M6	NUT M6
213	1	435275	GASKABEL GASOLINE TYPE	THROTTLE CABLE
30	2	422346	SEEGERRING 8	RETAINER RING 8
31	2	90102310	PLANSKIVE M8	FACE PLATE M8
32	1	422348	GREB	HANDLE
33	1	435276	KABEL FOR DREJEBART HÅNDTAG	TURNING CONTROLLED CABLE
34	1	422350	BØS	BUSHING
35	1	422351	PINOLSKRUE M6X6	TAILSTOCK SCREW M6X6
83	1	422352	PLANSKIVE M4	FACE PLATE M4
178	1	435277	KOBLINGSKABEL	CLUCH CABLE

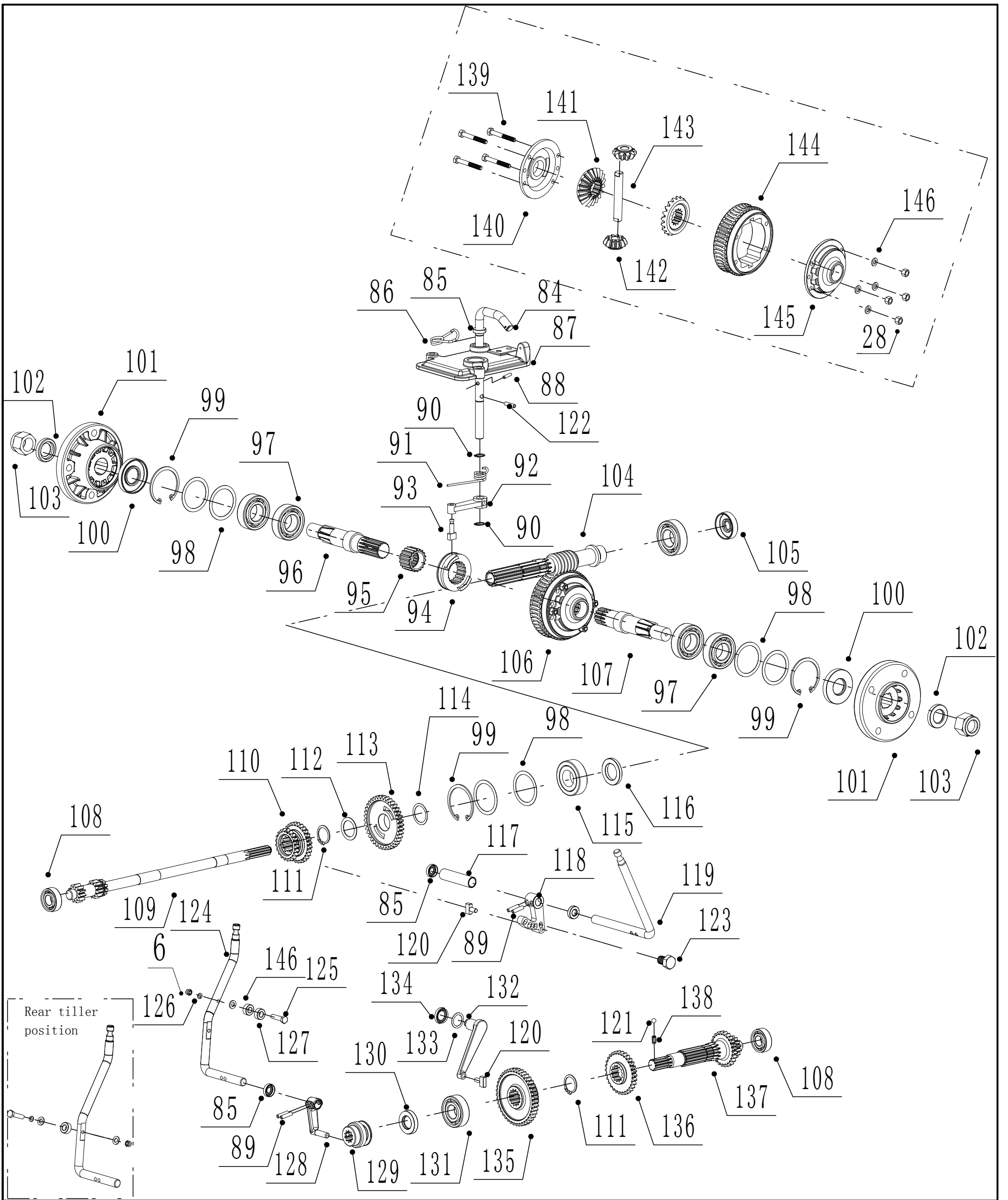
B



POS	QTY	PARTNUMBER	BESKRIVELSE	DESCRIPTION
36	1	422353	GREB FOR GEARARM	HANDLE
37	2	422354	GEARARM	GEAR LEVER
38	2	422355	HOLDER	HOLDER
19	3	422335	SEEGERRING U10	RETAINER RING U10
39	2	422356	UNBRAKOBOLT M8*10	ALLEN BOLT M8*10
40	1	422357	BESLAG	BRACKET
41	2	422358	UNBRAKOBOLT M6X20	ALLEN BOLT M6X20
42	1	422359	SKÆRM	GUARD
43	2	422360	BØSNING	BUSHING
18	7	90100692	LÅSEMØTRIK M8	LOCKING NUT M8
31	16	90102310	PLANSKIVE M8	FACE PLATE M8
44	4	422361	SÆTBOLT M8X30	SET BOLT M8X30
45	1	422362	HOLDER HØJRE	HOLDER HØJRE
46	1	422363	HOLDER VENSTRE	HOLDER VENSTRE
47	2	90102916	STÅLBOLT 8.8 M8X45	STEEL BOLT M8X45
48	1	422365	ARM	LEVER
49	2	429467	SPLITBOLT 2,5X20	COTTER BOLT 2,5X20
50	1	435278	PIN 8X45	PIN 8*45
51	1	429468	FJEDER FOR JUSTERINGSHÅNDTAG	SPRING
52	2	422369	GEVINDBØJLE	RING
53	2	422370	STYRHOLDER	GUIDE HOLDER
54	1	429469	UNDERSTYR	LOWER HANDLE WELDED
55	1	422371	GREB FOR GEARARM	HANDLE
56	1	422372	BØS	BUSHING
57	1	422373	PLADE	PLATE
58	1	422374	TANDHJUL	SPROCKET
59	1	422375	KONSOL	CONSOLE
60	1	422376	BESLAG	BRACKET
61	2	427510	SÆTBOLT M8X25	SET BOLT M8X25
62	2	422378	SÆTBOLT M10X25	SET BOLT M10X25
63	1	90102748	SÆTBOLT 8.8 M8X40	SET BOLT M8X40
64	3	422380	FJEDERSKIVE Ø8	SPRING COLLAR Ø8
65	2	422381	BØSNING 18X10X8.7	BUSHING 18X10X8.7
66	1	422382	TANDHJUL	SPROCKET
67	1	422383	BØSNING	BUSHING
68	1	422384	PLADE	PLATE
69	2	90102726	SÆTBOLT 8.8 M6X16	SET BOLT M6X16
70	1	422386	SKIVE M6	WASHER M6
71	1	422350	BØS	BUSHING
72	1	422387	FJEDER	SPRING
73	1	422388	HOLDER	HOLDER
20	1	422336	PLANSKIVE M10	FACE PLATE M10
74	1	90102199	TANDSKIVE YDRE M10	TOOTHED DISC M10
75	2	422390	HÆTTE	HOOD
76	1	422391	JUSTER ARM	LEVER
77	1	422392	SKIVE	WASHER
78	2	422393	TANDSKIVE YDRE M6	TOOTHED DISC M6
79	1	422394	FORBINDER	CONNECTOR
80	1	422395	AKSEL	SHAFT

POS	QTY	PARTNUMBER	BESKRIVELSE	DESCRIPTION
81	1	422396	FJEDER	SPRING
82	1	422397	ARM	LEVER
126	2	422398	FJEDERSKIVE M6	SPRING COLLAR M6
219	1	430231	SKIVE M5	WASHER M5
160	1	429471	SÆTBOLT M5X10	SET BOLT M5X10
212	1	429472	TANDSKIVE M5	TOOTHED DISC M5

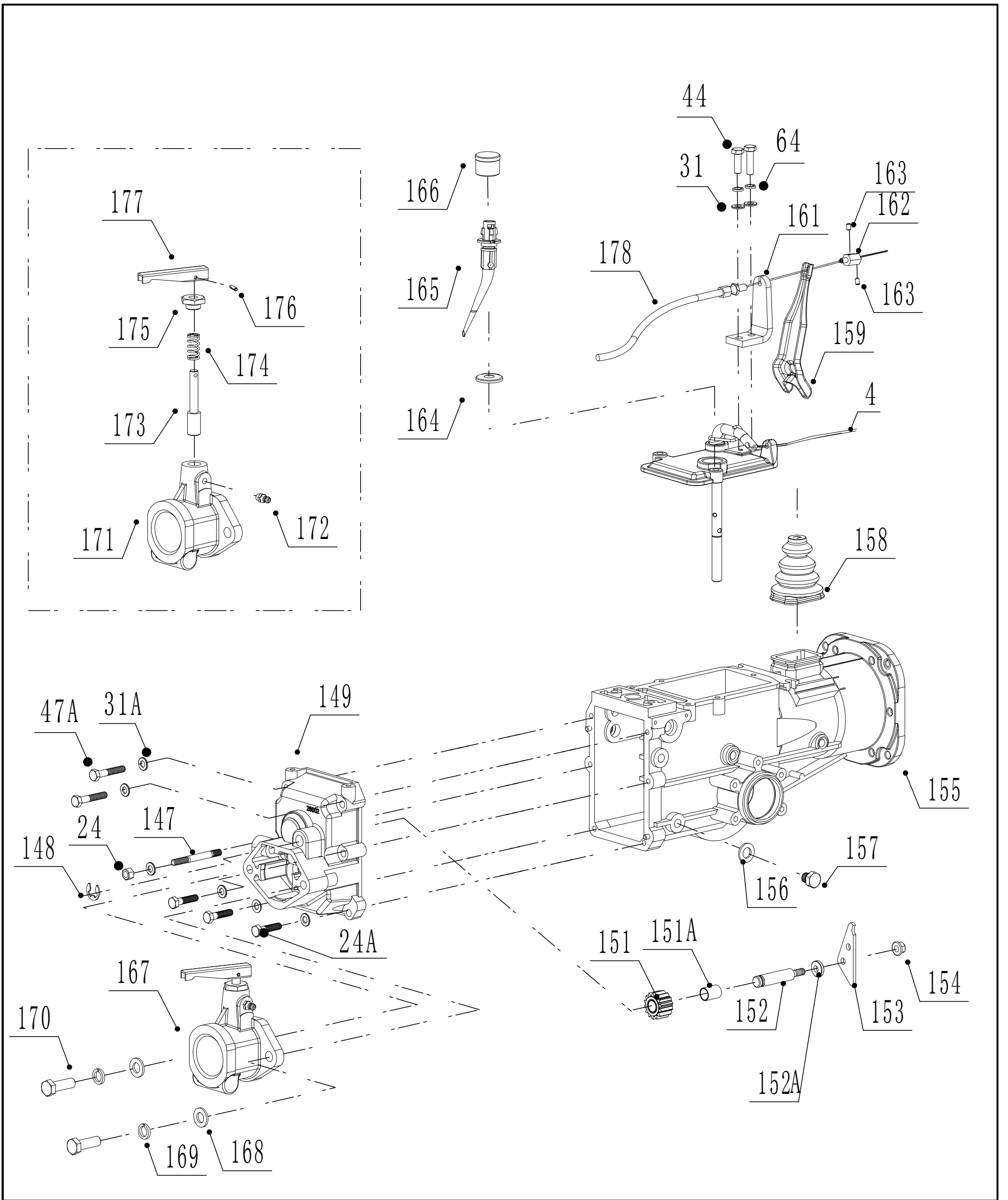
C



POS	QTY	PARTNUMBER	BESKRIVELSE	DESCRIPTION
6	1	90100661	MØTRIK M6	NUT M6
84	1	422399	STANG	ROD
85	3	422400	PAKDÅSE 12X19X5	OIL SEAL 12X19X5
86	1	422401	FJEDER	SPRING
87	1	422402	DÆKSEL	LID
88	1	422403	STIFT 4X20	PIN 4X20
89	4	422404	STIFT 5X20	PIN 5X20
90	2	422405	SEEGERRING 12	RETAINER RING 12
91	1	422406	FJEDER	SPRING
92	1	422407	ARM	LEVER
93	1	422408	SKIFTEARM	CHANGE LEVER
94	1	422409	TANDHJUL	SPROCKET
95	1	422410	TANDHJUL	SPROCKET
96	1	422411	AKSEL VENSTRE	SHAFT
97	5	422412	KUGLELEJE 25X52X15	BALL BEARING 25X52X15
98	6	422413	SKIVE	WASHER
99	3	422414	SEEGERRING 52	RETAINER RING 52
100	2	422415	PAKDÅSE 25X52X8	OIL SEAL 25X52X8
101	2	422416	NAVFLANGE	HUB
102	2	422417	BØS	BUSHING
103	2	422418	LÅSEMØTRIK M20	LOCKING NUT M20
104	1	422419	AKSEL	SHAFT
105	1	422420	PAKDÅSE 15X40X10	OIL SEAL 15X40X10
106	1	1057032	FJEDER	SPRING
107	1	422421	AKSEL HØJRE	SHAFT HØJRE
108	2	422422	KUGLELEJE 15X35X11	BALL BEARING 15X35X11
109	1	422423	AKSEL	SHAFT
110	1	422424	TANDHJUL	GEAR
111	2	422425	SEEGERRING U25	RETAINER RING U25
112	1	422426	SKIVE	WASHER
113	1	422427	TANDHJUL	SPROCKET
114	1	422428	SKIVE	WASHER
115	1	422429	KUGLELEJE 25X52X15	BALL BEARING 25X52X15
116	1	422430	SKIVE	WASHER
117	1	435279	BØS	RANGE GEAR SHIFT FORK BUSHING
118	1	422432	ARM	LEVER
119	1	422433	STANG	ROD
120	2	422434	FØLER	SENSOR
121	1	422435	KUGLE 6.35	BALL 6.35
122	1	429478	STIFT 5X20	PIN 5X20
123	1	429479	BOLT SPECIEL M12X17	BOLT M12X17
124	1	422438	STANG	ROD
125	2	424225	SÆTBOLT M6X35	SET BOLT M6X35
126	1	422398	FJEDERSKIVE M6	SPRING COLLAR M6
127	2	429480	KUGLELEJE 6X15X5	BALL BEARING 6X15X5
128	1	422440	ARM	LEVER
129	1	422441	TANDHJUL	SPROCKET
130	1	422442	PAKDÅSE 20X35X7	OIL SEAL 35X120X7
131	1	422443	KUGLELEJE 20X47X14	BALL BEARING 20X47X14

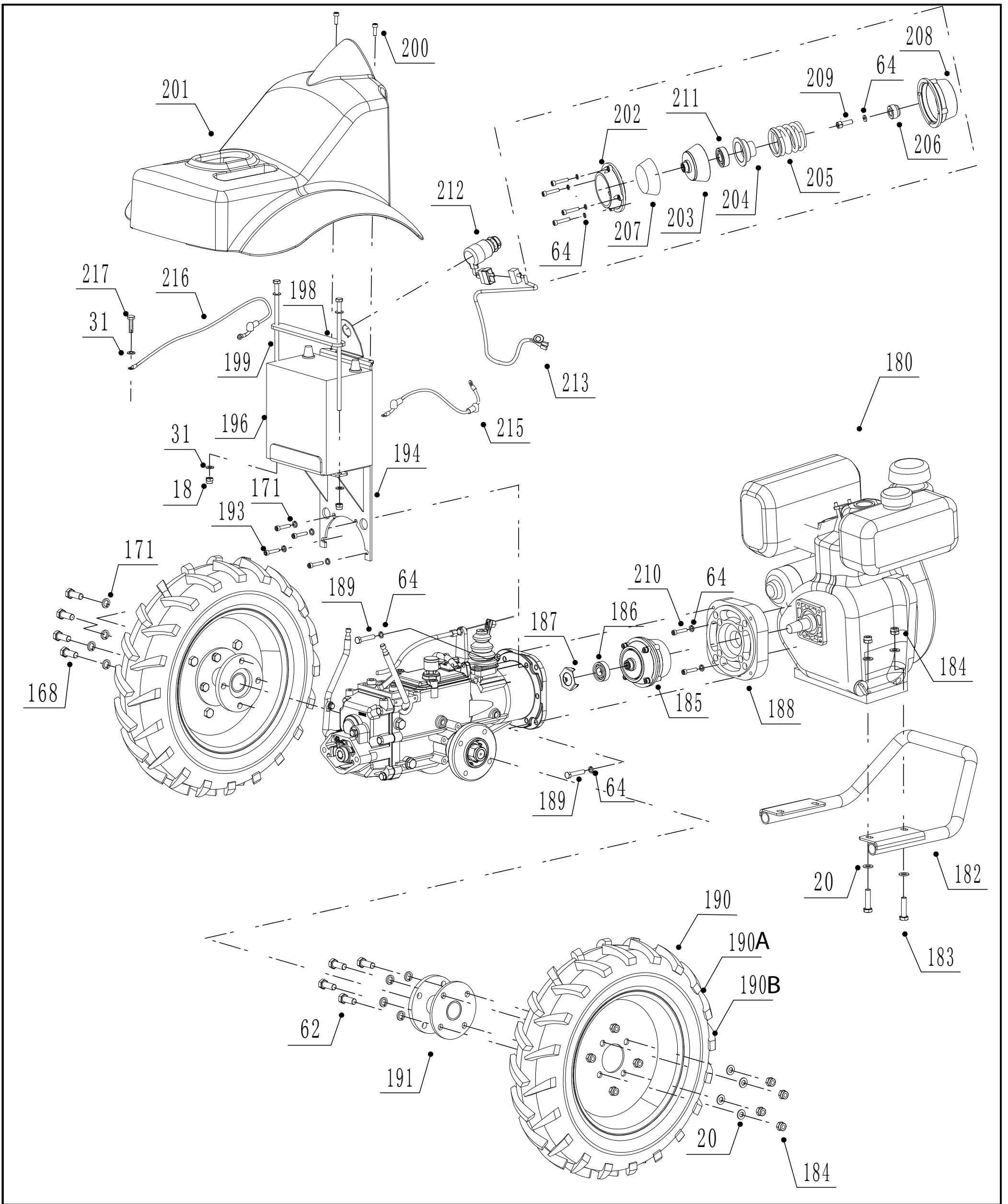
POS	QTY	PARTNUMBER	BESKRIVELSE	DESCRIPTION
132	1	422444	ARM	LEVER
133	1	422445	BØS	BUSHING
134	1	422446	PAKDÅSE 16X24X5	OIL SEAL 16X24X5
135	1	422447	GEAR	GEAR
136	1	422448	GEAR	GEAR
137	1	422449	AKSEL	SHAFT
138	1	422450	FJEDER	SPRING
139	4	422451	BOLT M6X45	COLLAR BOLT M6X45
140	1	422452	SKÅL FOR KOBLING VENSTRE	PAN
141	2	422453	TANDHJUL	SPROCKET
142	2	422454	TANDHJUL	SPROCKET
143	1	422456	TANDHJUL	SPROCKET
144	1	422455	AKSEL	SHAFT
145	1	422457	SKÅL HØJRE	PAN
146	5	422896	SKIVE M6	WASHER M6

D



POS	QTY	PARTNUMBER	BESKRIVELSE	DESCRIPTION
24	1	422458	MØTRIK	NUT
24A	2	424041	SKRUE	SCREW
31A	10	435280	SKIVE	WASHER
47A	3	422342	BOLT M8X45	BOLT M8X45
147	1	422459	PINBOLT M8	PIN BOLT M8
148	1	422460	HESTESKOSIKRING M12	HORSESHOE FUSE M12
149	1	422461	HUS	HOUSING
151	1	435281	GEAR	FIXING GEAR FOR REVERSE
151A	1	435282	BØS	BUSHING
152	1	435283	AKSEL FOR BAKGEAR	FIXING GEAR SHAFT FOR REVERSE
152A	1	435284	SKIVE	WASHER
153	1	422464	PLADE	PLATE
154	1	422465	LÅSEMØTRIK M8	LOCKING NUT M8
155	1	422466	GEARHUS	GEAR
156	1	422467	PAKNING FOR OLIEPROP	GASKET
157	1	422468	OLIEPROP M12X1.5	OIL PLUG M12X1.5
158	1	422469	MANCHET	COLLAR
159	1	422470	STANG TIL KOBLING	ROD
161	1	422471	KABELHOLDER	CABLE HOLDER
162	1	422472	DØLLE	SOCKET
163	2	422473	PINOLSKRUE M5X8	TAILSTOCK SCREW M5X8
64	2	422380	FJEDERSKIVE Ø8	SPRING COLLAR Ø8
44	2	422361	SÆTBOLT M8X30	SET BOLT M8X30
164	1	422474	O-RING 16,1X4	O-RING 16,1X4
165	1	422475	OLIEPIND	OIL DIPSTICK
166	1	422476	OLIEPROP	OIL PLUG
167	1	425268	KOBLING HUNDEL	CLUTCH
168	2	422477	PLANSKIVE M12	FACE PLATE M12
169	2	422478	FJEDERSKIVE M12	SPRING COLLAR M12
170	2	422479	SÆTBOLT M12X35	SET BOLT M12X35
171	1	422480	HUS FOR KOBLING	HOUSING
172	1	422481	NIPPEL M8	NIPPLE M8
173	1	422482	AKSEL	SHAFT
174	1	422483	FJEDER	SPRING
175	1	422484	BØS	BUSHING
176	1	422485	STIFT 4X16	PIN 4X16
177	1	422486	GREB	HANDLE
178	1	435277	KOBLINGSKABEL	CLUCH CABLE

E



POS	QTY	PARTNUMBER	BESKRIVELSE	DESCRIPTION
211	1	422488	KUGLELEJE 20X40X14	BALL BEARING 20X40X14
180	1	TG920ES-1	POWERLINE TG920ES	
182	1	429483	COVER FOR MOTOR PRO TRAC 750/950	PRO750 GASLINE ENGINE SHELF
183	4	90102942	STÅLBOLT 8.8 M10X40	STEEL BOLT M10X40
20	8	422336	PLANSKIVE M10	FACE PLATE M10
184	12	422563	LÅSEMØTRIK M10	LOCKING NUT M10
185	1	429484	KOBLING KOMPLET	CLUTCH
186	1	422494	KUGLELEJE 20X42X12	BALL BEARING 20X42X12
187	1	422495	LÅS FOR LEJE	LOCK
188	1	422496	FLANGE	COLLAR
189	8	90102748	SÆTBOLT 8.8 M8X40	SET BOLT M8X40
64	9	422380	FJEDERSKIVE Ø8	SPRING COLLAR Ø8
190	2	422497	HJUL KOMPLET M/METALFÆLG 5,00-10	WHEEL 5,00-10
190A	2	435285	DÆK 4.80/4.00-8	
190B	2	435286	SLANGE 3.50/4.00-5	
191	2	422498	FLANGE FOR HJUL	COLLAR
62	8	422378	SÆTBOLT M10X25	SET BOLT M10X25
20	8	422336	PLANSKIVE M10	FACE PLATE M10
168	8	422499	BOLT M12X30	BOLT M12X30
171	8	422478	FJEDERSKIVE M12	SPRING COLLAR M12
193	8	422500	SÆTBOLT M6X30	SET BOLT M6X30
126	4	422398	FJEDERSKIVE M6	SPRING COLLAR M6
194	1	422502	HOLDER BATTERI BENZIN	HOLDER BENZIN
196	1	422504	BATTERI BENZIN 12V/9AH	BATTERY 12V/9AH
198	1	435287	PLADE FOR PRO950TGE	TOP PLATE FOR PRO950TGE
199	2	422506	BOLT M8X220	BOLT M8X220
31	5	90102310	PLANSKIVE M8	FACE PLATE M8
18	2	90100692	LÅSEMØTRIK M8	LOCKING NUT M8
200	2	422358	UNBRAKOBOLT M6X20	ALLEN BOLT M6X20
201	1	422507	SKÆRM	GUARD
202	1	429485	SKÅL ØVERST FOR KOBLING	PAN
203	1	429486	SKÅL FOR KOBLING	PAN
204	1	422510	LÅG	LID
205	1	429487	FJEDER FOR KOBLING	SPRING
206	1	422512	BØS	BUSHING
207	1	429488	FRIKTIONSPLADE FOR KOBLING	FRICTION PLATE
208	1	422514	DÆKSEL	LID
209	1	422515	SKRUE M8X25	SCREW M8X25
210	4	422516	SKRUE M8X40	SCREW M8X40
212	1	422517	START KONTAKT INKL. NØGLER	STARTER
213	1	422518	LEDNINGSNET DIESEL	SWITCH
214	1	422519	LEDNINGSNET BENZIN	SWITCH
215	1	422536	LEDNING PLUS	CABLE PLUS
216	1	422537	LEDNING MINUS	CABLE MINUS
217	1	417982	STÅLBOLT 8.8 M8X16	STEEL BOLT M8X16