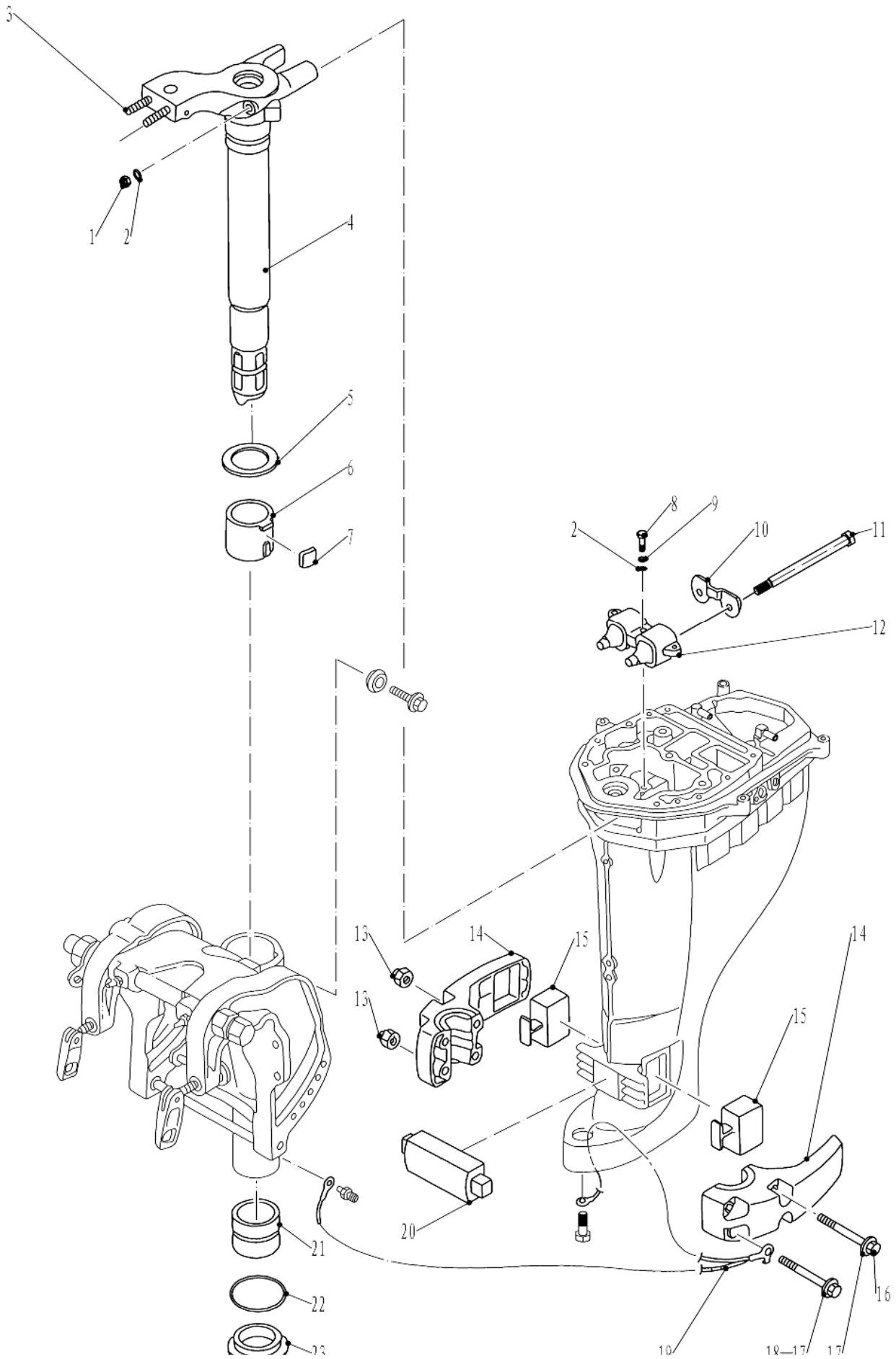
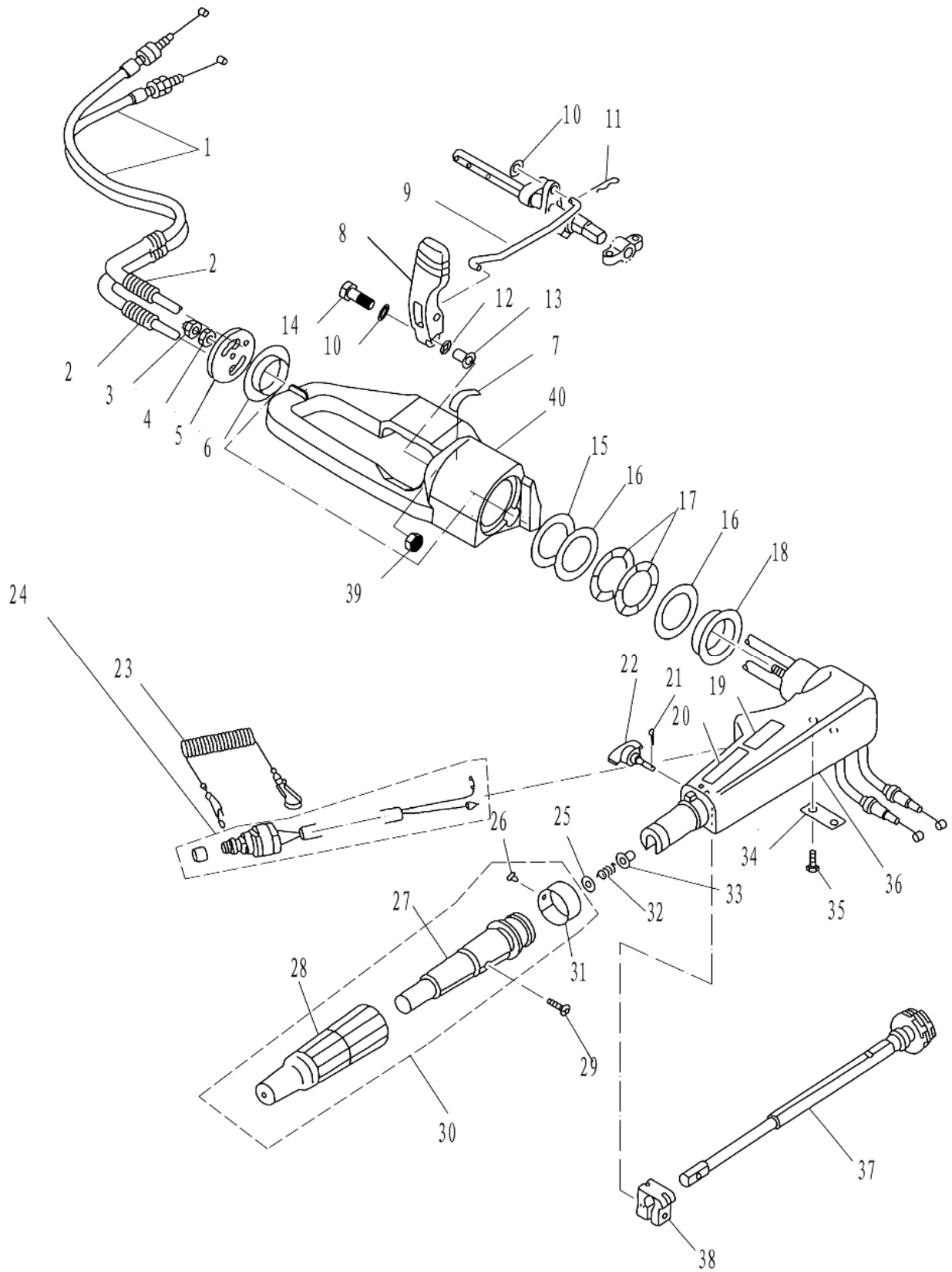


POS	QTY	PARTNUMBER	BESKRIVELSE	DESCRIPTION
1	1	412454	HÅNDTAG	HANDLE
2	1	412455	BØS	BUSHING
3	1	412456	AKSEL	AXLE
4	2	412457	SKIVE	WASHER
5	2	412458	PLADE	PLATE
6	2	412459	SKIVE	WASHER
7	2	411525	SÆTBOLT RUSTFRI M6X15	BOLT STAINLESS M6X15
8	2	412460	BØS	BUSHING
9	1	412461	AKSEL	AXLE
10	1	412462	VIPPEBESLAG LANG	BRACKET
11	2	410953	LÅSEMØTRIK RUSTFRI A4 M8X1.25	STAINLESS LOCKING NUT M8X1.25
12	2	412464	SKIVE	WASHER
13	1	412465	BESLAG HØJRE	BRACKET
14	2	412466	MØTRIK PLASTIK	NUT
15	2	410955	LÅSEMØTRIK RUSTFRI A4 M12	STAINLESS LOCKING NUT M12
16	1	412467	BESLAG	BRACKET
17	1	410978	MØTRIK RUSTFRI A4 M8	STAINLESS NUT M8
18	1	410961	FJEDERSKIVE RUSTFRI A4 M8	STAINLESS SPRING COLLAR M8
19	1	410943	PLANSKIVE RUSTFRI A4 M8	STAINLESS FACE PLATE M8
20	2	412468	BOLT SPECIEL	BOLT
21	2	412469	HÅNDTAG	HANDLE
22	2	412470	NITTE	RIVET
23	2	408748	SKIVE	WASHER
24	1	412471	SIDEBESLAG KOMPLET HØJRE	BRACKET
25	1	412472	ARM	LEVER
26	1	411515	SÆTBOLT RUSTFRI M5X10	BOLT STAINLESS M5X10
27	1	412473	FJEDER	SPRING
28	1	412474	BESLAG	BRACKET
29	1	412475	BØS	BUSHING
30	3	90104880	SMØRENIPPEL M6	GREASE NIPPLE M6
31	2	412476	BØS	BUSHING
32	2	410947	PLANSKIVE RUSTFRI A4 M16	STAINLESS FACE PLATE M16
33	1	410943	PLANSKIVE RUSTFRI A4 M8	STAINLESS FACE PLATE M8
34	1	411545	SÆTBOLT RUSTFRI M8X20	BOLT STAINLESS M8X20
35	1	412477	BØS	BUSHING
36	1	412478	AKSEL	AXLE
37	1	409513	AKSEL	AXLE
38	1	412479	BESLAG VENSTRE	BRACKET
39	1	412480	SIDEBESLAG KOMPLET VENSTRE	BRACKET
40	1	412481	FJEDER	SPRING
41	1	412482	SPIDS	END
42	1	410154	RØRSTIFT 3.3X12	PIPE PIN 3.3X12
43	1	412483	ARM	LEVER
44	1	412484	ARM KOMPLET	LEVER
45	1	412485	SÆTBOLT RUSTFRI M8X255	BOLT STAINLESS M8X255
46	1	412486	BØS	BUSHING

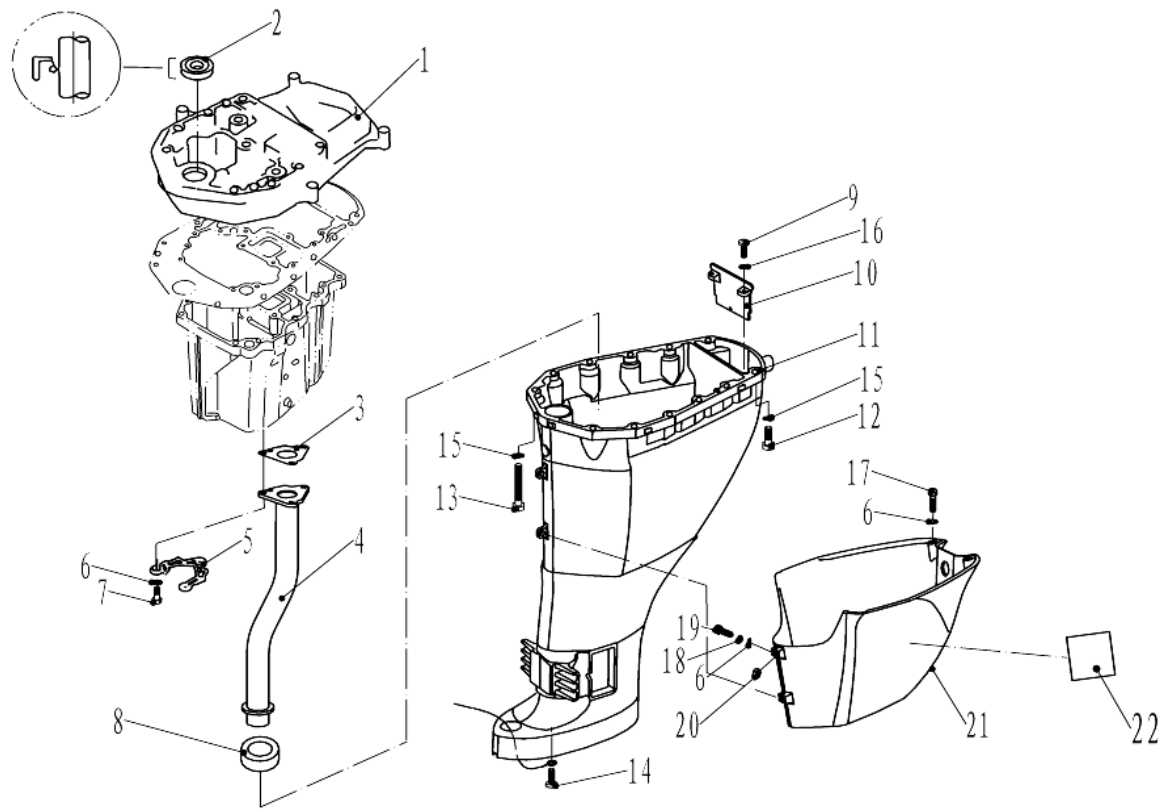
POS	QTY	PARTNUMBER	BESKRIVELSE	DESCRIPTION
47	1	412487	STØTTE	SUPPORT
48	1	411027	HESTESKOSIKRING RUSTFRI 8.0	STAINLESS HORSESHOE FUZE 8.0
49	1	412488	AKSEL	AXLE
50	4	412489	RØRSTIFT 2.0X12	PIPE PIN 2.0X12
51	2	411028	HESTESKOSIKRING RUSTFRI 9.0	STAINLESS HORSESHOE FUZE 9.0
52	1	412490	BØS	BUSHING
53	1	412491	BØS	BUSHING
54	1	412492	AKSEL	AXLE
55	1	412493	BESLAG HØJRE	BRACKET
56	2	412494	FJEDER	SPRING
57	1	412495	BESLAG	BRACKET
58	1	412496	BESLAG VENSTRE	BRACKET
59	1	412497	AKSEL	AXLE
60	1	412498	LABEL	LABEL



POS	QTY	PARTNUMBER	BESKRIVELSE	DESCRIPTION
1	2	410953A	LÅSEMØTRIK RUSTFRI A4 M8X1.0	STAINLESS LOCKING NUT M8X1.0
2	5	410943	PLANSKIVE RUSTFRI A4 M8	STAINLESS FACE PLATE M8
3	2	412499	PINBOLT	PIN BOLT
4	1	412500	KONSOL LANG	CONSOLE
5	1	412502	SKIVE	WASHER
6	1	412503	BØS	BUSHING
7	1	412504	LÅSEBESLAG	BRACKET
8	3	411547	SÆTBOLT RUSTFRI M8X30	BOLT STAINLESS M8X30
9	3	410953	LÅSEMØTRIK RUSTFRI A4 M8X1.25	STAINLESS LOCKING NUT M8X1.25
10	1	412505	BESLAG	BRACKET
11	2	412506	BOLT	BOLT
12	1	412507	STØDDÆMPER	SHOCK ABSORBER
13	4	410979	MØTRIK RUSTFRI A4 M10	STAINLESS NUT M10
14	2	412508	DÆMPER HUS	HOUSING
15	2	412509	DÆMPER	MUFFLER
16	2	412510	FLANGEBOLT RUSTFRI M10X120	STAINLESS COLLAR BOLT M10X120
17	4	410944	PLANSKIVE RUSTFRI A4 M10	STAINLESS FACE PLATE M10
18	2	411255	FLANGEBOLT RUSTFRI M10X80	STAINLESS COLLAR BOLT M10X80
19	1	412511	LEDNING	CABLE
20	1	412512	DÆMPER FOR	MUFFLER
21	1	412513	BØS	BUSHING
22	1	412515	O-RING	O-RING
23	1	412517	BØS	BUSHING

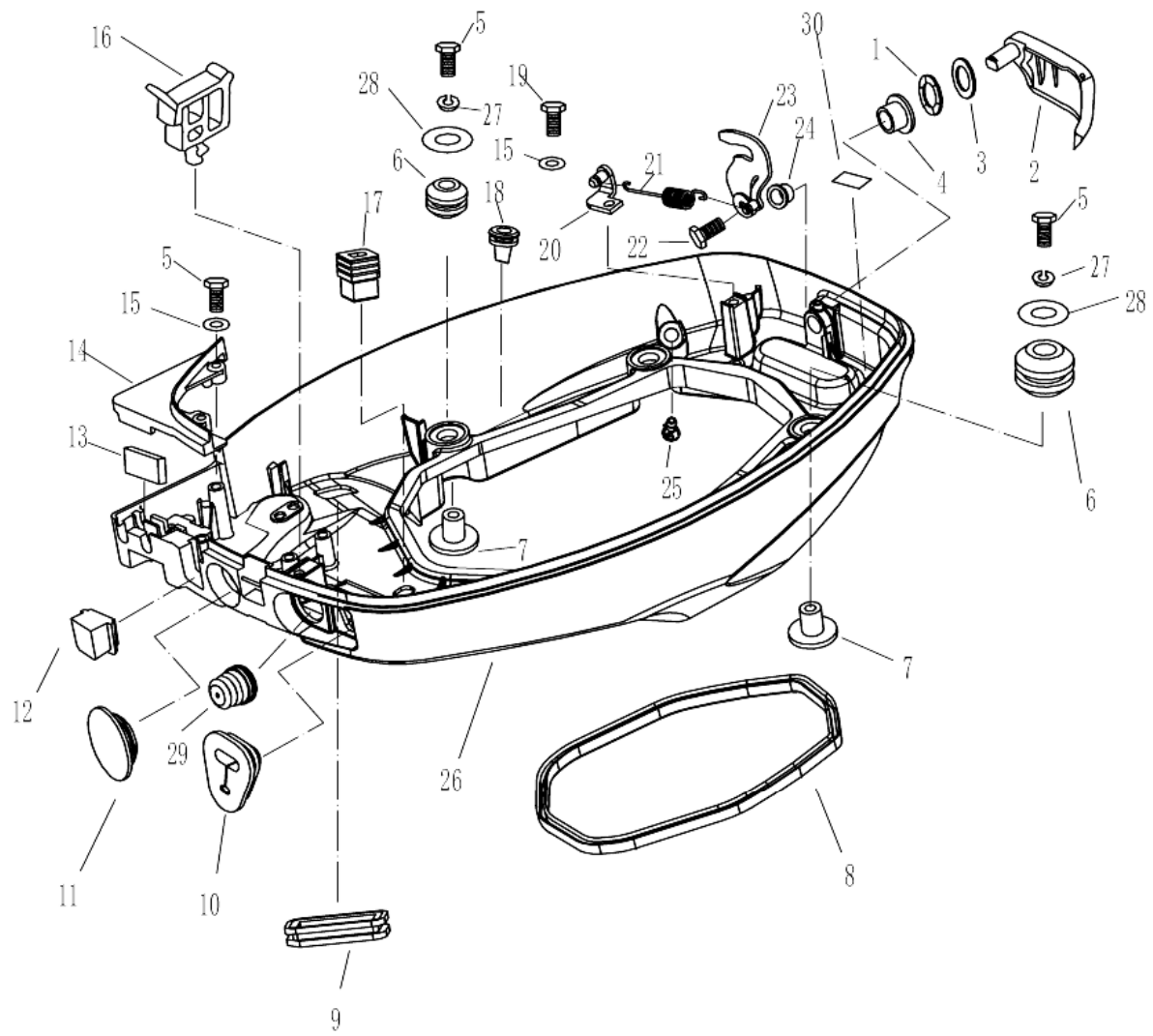


POS	QTY	PARTNUMBER	BESKRIVELSE	DESCRIPTION
1	2	412518	GASKABEL	THROTTLE CABLE
2	2	412519	FLEX SLANGE Ø8X10X140	FLEXIBLE HOSE Ø8X10X140
3	1	410962	FJEDERSKIVE RUSTFRI A4 M10	STAINLESS SPRING COLLAR M10
4	1	410979	MØTRIK RUSTFRI A4 M10	STAINLESS NUT M10
5	1	409567	PLADE	PLATE
6	1	409568	BØS	BUSHING
7	1	409569	LABEL 11	LABEL
8	1	409570	GREB GEAR SKIFT	HANDLE
9	1	412520	FORBINDER	CONNECTOR
10	2	410942	PLANSKIVE RUSTFRI A4 M6	STAINLESS FACE PLATE M6
11	1	409572	SPLIT	COTTER
12	1	409573	SKIVE	WASHER
13	1	409574	BØS	BUSHING
14	1	411208	FLANGEBOLT RUSTFRI M6X35	STAINLESS COLLAR BOLT M6X35
15	1	409575	SKIVE	WASHER
16	2	409576	SKIVE	WASHER
17	2	409577	SKIVE BØLGET	WASHER
18	1	409578	BØS	BUSHING
19	1	408781	LABEL	LABEL
20	1	408767	LABEL	LABEL
21	1	408716	SPLIT 1.6X12	COTTER 1.6X12
22	1	409579	BOLT	BOLT
23	1	408783	STOPSNOR	STRING
24	1	412521	KONTAKT	SWITCH
25	1	412049	SKIVE	WASHER
26	1	408776	POPNITTE Ø2X5	BLIND RIVET Ø2X5
27	1	408774	GREB	HANDLE
28	1	408775	HÅNDTAG	HANDLE
29	1	700148	MASKINSKRUE GUL 5X25	MACHINE SCREW 5X25
30	1	409580	HÅNDTAG KOMPLET	HANDLE
31	1	408773	INDIKATOR	INDICATOR
32	1	408772	FJEDER	SPRING
33	1	408771	BØS	BUSHING
34	1	409581	PLADE	PLATE
35	2	411205	FLANGEBOLT RUSTFRI M6X20	STAINLESS COLLAR BOLT M6X20
36	1	409582	KONSOL	CONSOLE
37	1	409583	AKSEL	AXLE
38	1	408778	MODSTAND	FRICITION
39	1	410977	MØTRIK RUSTFRI A4 M6	STAINLESS NUT M6
40	1	412522	KONSOL	CONSOLE

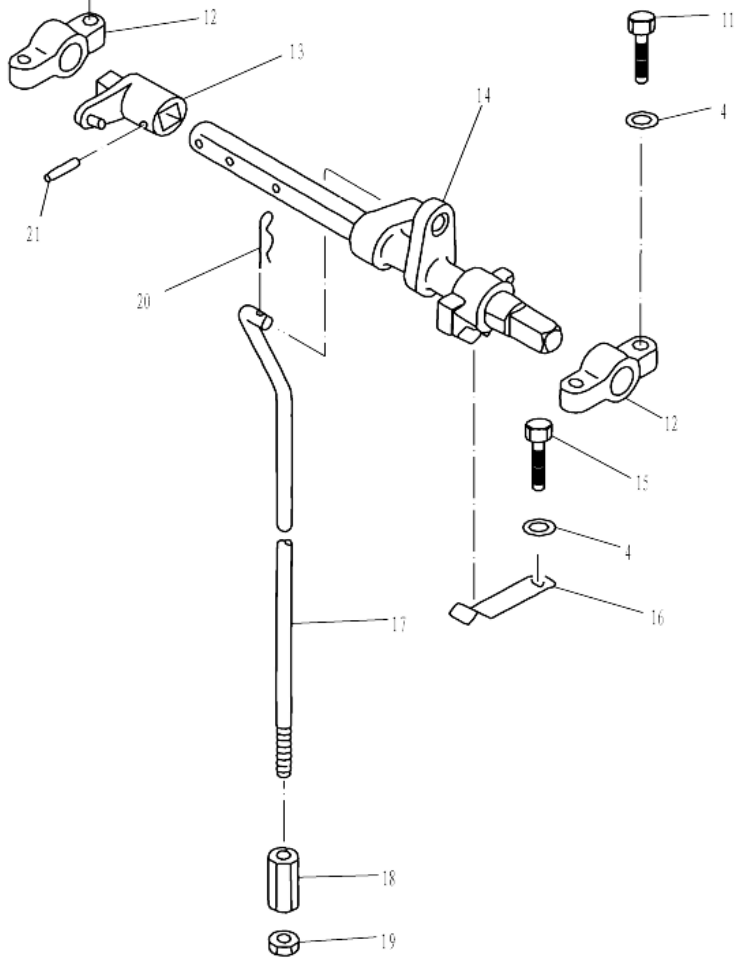
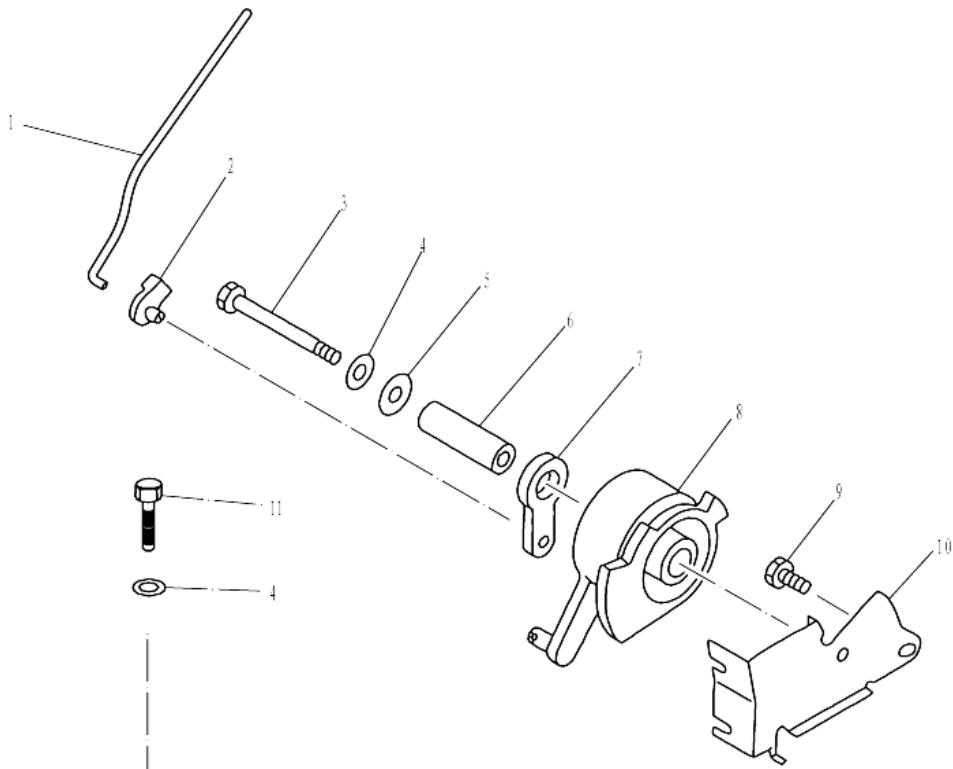


POS	QTY	PARTNUMBER	BESKRIVELSE	DESCRIPTION
1	1	412523	KONSOL	CONSOLE
2	1	412524	PAKDÅSE	OIL SEAL
3	1	412525	PAKNING	GASKET
4	1	412526	UDSTØDNING LANG	EXHAUST
	1	412527	UDSTØDNING KORT	EXHAUST
5	1	412528	PLADE	PLATE
6	7	410942	PLANSKIVE RUSTFRI A4 M6	STAINLESS FACE PLATE M6
7	3	411532	SÆTBOLT RUSTFRI M6X50	BOLT STAINLESS M6X50
8	1	412529	OPAKNING	GASKET
9	2	411195	FLANGEBOLT RUSTFRI M5X15	STAINLESS COLLAR BOLT M5X15
10	1	412530	MELLEMSTYKKE	INTERMEDIATE PIECE
11	1	412531	HUS LANG	HOUSING
12	4	411547	SÆTBOLT RUSTFRI M8X30	BOLT STAINLESS M8X30
13	8	411557	SÆTBOLT RUSTFRI M8X80	BOLT STAINLESS M8X80
14	1	411524	SÆTBOLT RUSTFRI M6X10	BOLT STAINLESS M6X10
15	12	410943	PLANSKIVE RUSTFRI A4 M8	STAINLESS FACE PLATE M8
16	2	410942	PLANSKIVE RUSTFRI A4 M6	STAINLESS FACE PLATE M6
17	2	411525	SÆTBOLT RUSTFRI M6X15	BOLT STAINLESS M6X15
18	2	410960	FJEDERSKIVE RUSTFRI A4 M6	STAINLESS SPRING COLLAR M6
19	2	411527	SÆTBOLT RUSTFRI M6X25	BOLT STAINLESS M6X25
20	2	410977	MØTRIK RUSTFRI A4 M6	STAINLESS NUT M6
21	1	412532	KRAVE	SLEEVE
22	1	412533	LABEL	LABEL

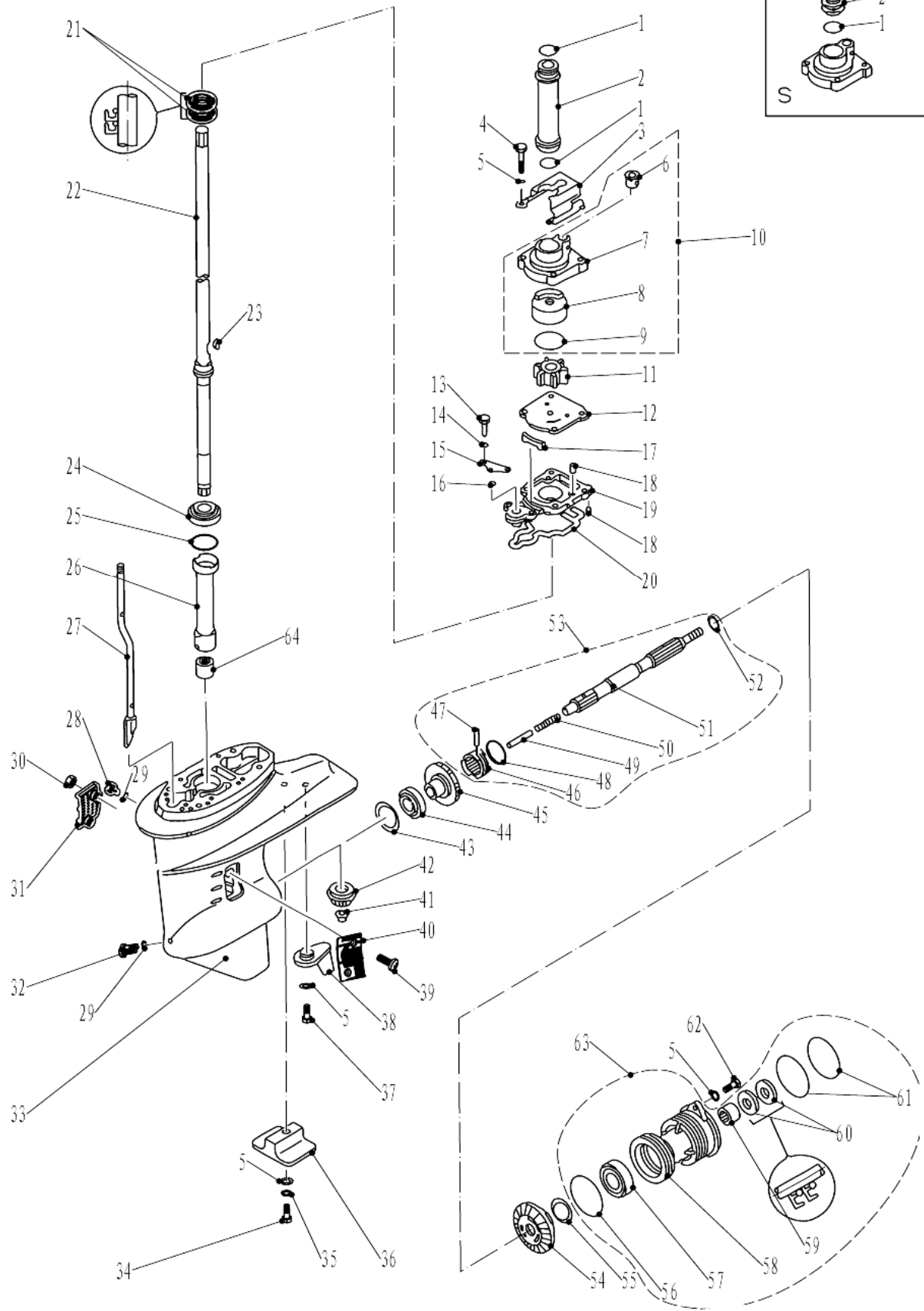
POS	QTY	PARTNUMBER	BESKRIVELSE	DESCRIPTION
1	1	412534	OLIEPIND	OIL DIPSTICK
2	1	412535	KONSOL	CONSOLE
3	1	412536	PAKNING	GASKET
4	15	410942	PLANSKIVE RUSTFRI A4 M6	STAINLESS FACE PLATE M6
5	13	411527	SÆTBOLT RUSTFRI M6X25	BOLT STAINLESS M6X25
6	1	412537	FILTER	FILTER
7	2	411525	SÆTBOLT RUSTFRI M6X15	BOLT STAINLESS M6X15
8	2	292584	STYREBØS 8X12	GUIDE GLAND 8X12
9	1	412538	BUNDKAR	OIL PAN
10	1	411525	SÆTBOLT RUSTFRI M6X15	BOLT STAINLESS M6X15
11	2	409624	STYREBØS	GUIDE GLAND
12	1	409643	SKIVE	WASHER
13	1	412539	BUNDSKRUE	BOTTOM SCREW
14	1	412540	KRAVE	SLEEVE
15	1	412541	ANODE	ANODE
16	1	409808	BØS	BUSHING
17	1	409807	DÆKSEL	LID
18	1	410941	PLANSKIVE RUSTFRI A4 M5	STAINLESS FACE PLATE M5
19	1	411515	SÆTBOLT RUSTFRI M5X10	BOLT STAINLESS M5X10
20	1	411526	SÆTBOLT RUSTFRI M6X20	BOLT STAINLESS M6X20
21	1	410942	PLANSKIVE RUSTFRI A4 M6	STAINLESS FACE PLATE M6
22	1	409809	PLADE	PLATE



POS	QTY	PARTNUMBER	BESKRIVELSE	DESCRIPTION
1	1	408978	SKIVE	WASHER
2	1	412542	HÅNDTAG	HANDLE
3	1	412543	SKIVE Ø12.4XØ17	WASHER Ø12.4XØ17
4	1	408977	BØS	BUSHING
5	6	408715	FLANGEBOLT M5X25	COLLAR BOLT M5X25
6	4	412544	DÆMPER	MUFFLER
7	4	412545	BØS	BUSHING
8	1	412546	PAKNING	GASKET
9	1	409683	GUMMIDÆMPER	RUBBER MUFFLER
10	1	409681	KRAVE KABEL	SLEEVE
11	1	412547	PROP RUND	PLUG
12	1	412548	PROP FIRKANTET	PLUG
13	1	409648	GUMMIDÆMPER	RUBBER MUFFLER
14	1	412549	PANEL	PANEL
15	3	410942	PLANSKIVE RUSTFRI A4 M6	STAINLESS FACE PLATE M6
16	1	412550	KLEMME	CLAMP
17	1	409690	KRAVE	SLEEVE
18	6	412551	PROP	PLUG
19	1	411526	SÆTBOLT RUSTFRI M6X20	BOLT STAINLESS M6X20
20	1	412552	BESLAG	BRACKET ASSY, TENSIONAL SPRING
21	1	409686	FJEDER	SPRING
22	1	411524	SÆTBOLT RUSTFRI M6X10	BOLT STAINLESS M6X10
23	1	412553	LÅS	LOCK
24	1	408979	BØS	BUSHING
25	1	409691	BØS	BUSHING
26	1	412554	BUNDDÆKSEL	BOTTOM COWLING
27	4	410952	LÅSEMØTRIK RUSTFRI A4 M6	STAINLESS LOCKING NUT M6
28	4	410942	PLANSKIVE RUSTFRI A4 M6	STAINLESS FACE PLATE M6
29	1	409659	KRAVE	SLEEVE
30	1	412555	LABEL	LABEL

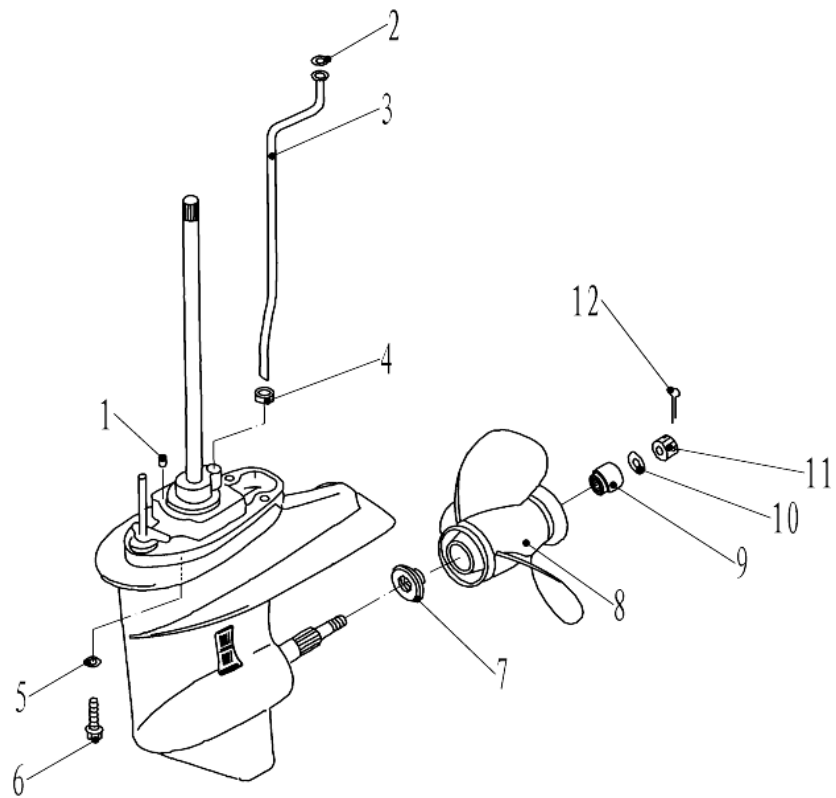


POS	QTY	PARTNUMBER	BESKRIVELSE	DESCRIPTION
1	1	412556	FORBINDER	CONNECTOR
2	1	409696	LED	JOINT
3	1	411533	SÆTBOLT RUSTFRI M6X55	BOLT STAINLESS M6X55
4	6	410942	PLANSKIVE RUSTFRI A4 M6	STAINLESS FACE PLATE M6
5	1	412557	SKIVE	WASHER
6	1	409697	BØS	BUSHING
7	1	409698	GASARM	THROTTLE LEVER
8	1	409699	GASGIVER	ACCELERATOR
9	1	411524	SÆTBOLT RUSTFRI M6X10	BOLT STAINLESS M6X10
10	1	409700	BESLAG	BRACKET
11	4	411527	SÆTBOLT RUSTFRI M6X25	BOLT STAINLESS M6X25
12	2	409701	STYREBESLAG	BRACKET
13	1	412558	VIPPEBESLAG	ROCKER, STOPPER
14	1	409703	AKSEL / ARM	AXLE
15	1	411526	SÆTBOLT RUSTFRI M6X20	BOLT STAINLESS M6X20
16	1	409705	FJEDER	SPRING
17	1	412559	FORBINDER LANG	CONNECTOR
18	1	409708	MØTRIK	NUT
19	1	410977	MØTRIK RUSTFRI A4 M6	STAINLESS NUT M6
20	1	409572	SPLIT	COTTER
21	1	412561	RØRSTIFT Ø3.0X20	PIPE PIN Ø3.0X20

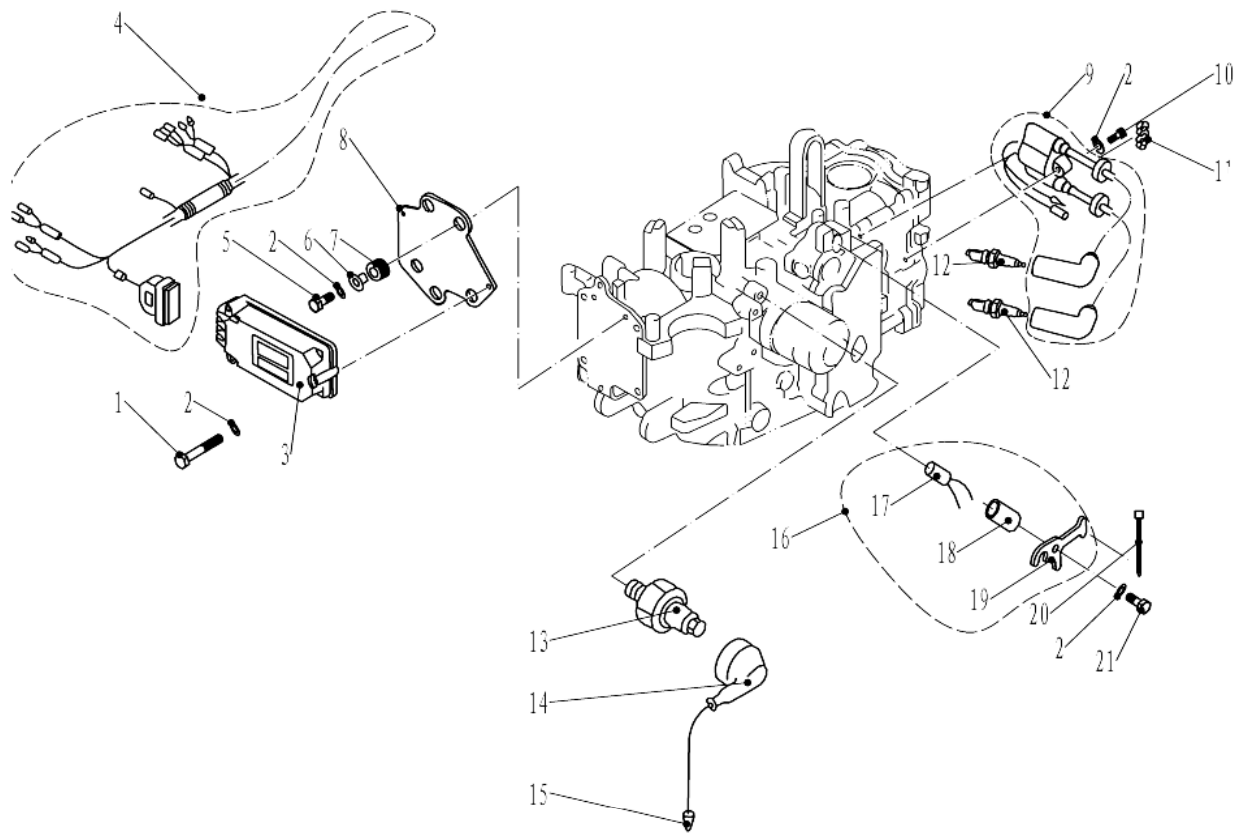


POS	QTY	PARTNUMBER	BESKRIVELSE	DESCRIPTION
1	2	412562	O-RING Ø25.80X2.65	O-RING Ø25.80X2.65
2	1	412563	RØR LANG	TUBE
3	1	412565	BESLAG VANDPUMPE	BRACKET
4	4	411530	SÆTBOLT RUSTFRI M6X40	BOLT STAINLESS M6X40
5	8	410942	PLANSKIVE RUSTFRI A4 M6	STAINLESS FACE PLATE M6
6	1	412566	DÆMPER	MUFFLER
7	1	412567	KONSOL	CONSOLE
8	1	412568	HUS	HOUSING
9	1	412569	O-RING	O-RING
10	1	412570	HUS KOMPLET	HOUSING
11	1	412571	IMPELLER	IMPELLER
12	1	412572	PLADE	PLATE
13	2	411527	SÆTBOLT RUSTFRI M6X25	BOLT STAINLESS M6X25
14	2	410942	PLANSKIVE RUSTFRI A4 M6	STAINLESS FACE PLATE M6
15	1	412573	PLADE	PLATE
16	1	409742	O-RING	O-RING
17	1	412574	PAKNING	GASKET
18	3	412575	STYREBØS 4X10	GUIDE GLAND 4X10
19	1	412576	BASE	BASE
20	1	412577	PAKNING	GASKET
21	2	412578	PAKDÅSE 22X36X6	OIL SEAL 22X36X6
22	1	412579	AKSEL LANG	AXLE
23	1	412581	NOT	SLOT
24	1	412582	HUS	HOUSING
25	1	412583	SHIM 0,7 MM	SHIM 0,7 MM
25	1	412584	SHIM 1,0 MM	SHIM 1,0 MM
25	1	412585	SHIM 1,1 MM	SHIM 1,1 MM
25	1	412586	SHIM 1,2 MM	SHIM 1,2 MM
25	1	412587	SHIM 1,3 MM	SHIM 1,3 MM
25	1	412588	SHIM 1,4 MM	SHIM 1,4 MM
25	1	412589	SHIM 1,5 MM	SHIM 1,5 MM
25	1	412590	SHIM 1,6 MM	SHIM 1,6 MM
26	1	412591	BØS	BUSHING
27	1	412592	AKSEL LANG	AXLE
28	1	408816	OLIEPROP	OIL PLUG
29	2	408817	PAKNING	GASKET
30	2	410941	PLANSKIVE RUSTFRI A4 M5	STAINLESS FACE PLATE M5
31	1	412594	PLADE	PLATE
32	1	412595	PROP	PLUG
33	1	412596	GEARHUS	GEAR CASING
34	1	411529	SÆTBOLT RUSTFRI M6X35	BOLT STAINLESS M6X35
35	1	410952	LÅSEMØTRIK RUSTFRI A4 M6	STAINLESS LOCKING NUT M6
36	1	409763	ANODE	ANODE
37	1	411526	SÆTBOLT RUSTFRI M6X20	BOLT STAINLESS M6X20
38	1	412597	STYR	HANDELBAR
39	1	411519	SÆTBOLT RUSTFRI M5X30	BOLT STAINLESS M5X30
40	1	412598	PLADE	PLATE
41	1	412599	MØTRIK	NUT
42	1	412600	TANDHJUL	SPROCKET
43	1	412601	SHIM 1.0 MM	SHIM 1.0 MM

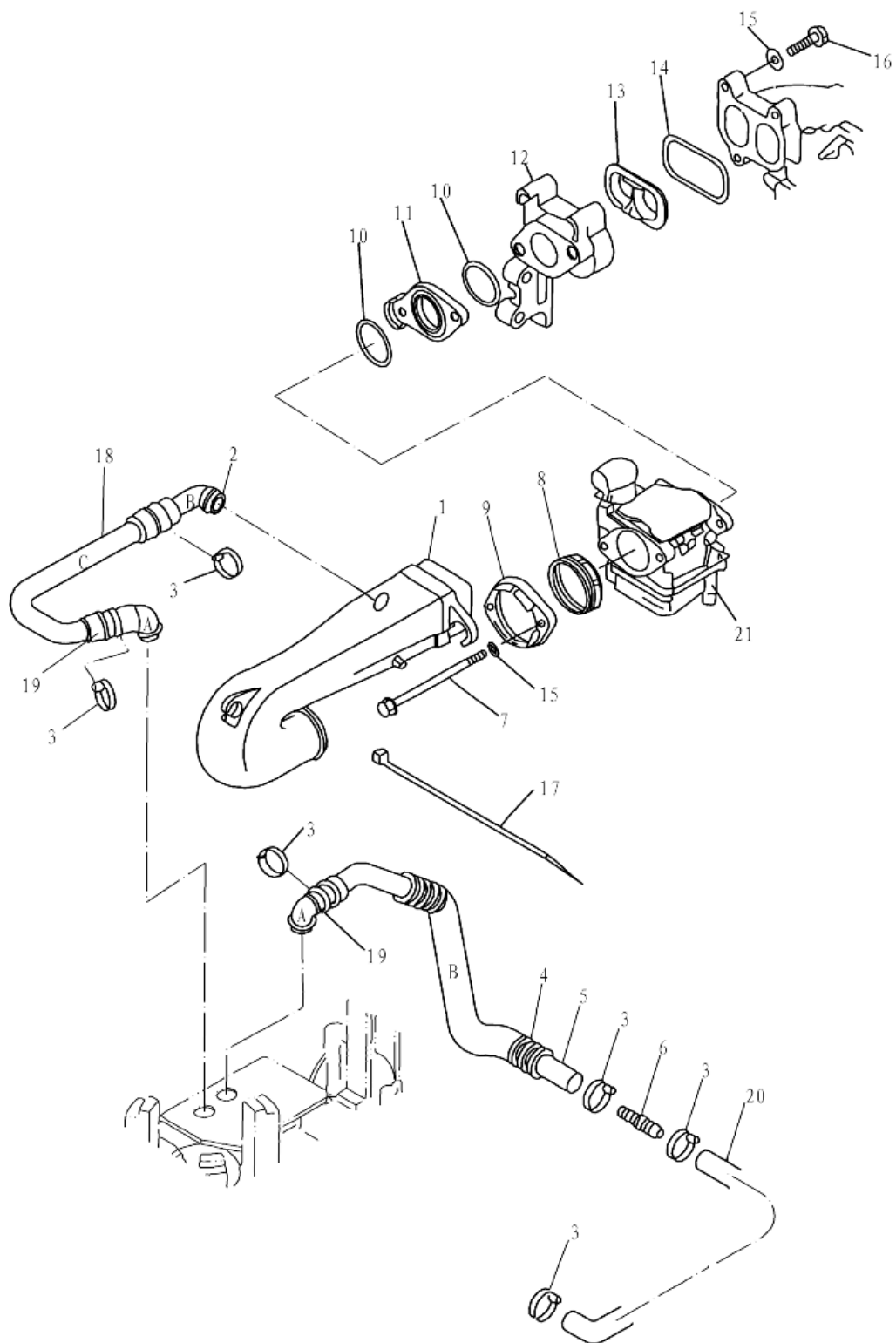
POS	QTY	PARTNUMBER	BESKRIVELSE	DESCRIPTION
43	1	412602	SHIM 1,1 MM	SHIM 1,1 MM
43	1	412603	SHIM 1,2 MM	SHIM 1,2 MM
43	1	412604	SHIM 1,3 MM	SHIM 1,3 MM
43	1	412605	SHIM 1,4 MM	SHIM 1,4 MM
44	1	412606	KUGLELEJE	BALL BEARING
45	1	412607	TANDHJUL FREM	SPROCKET
46	1	412608	KLO	CLAW
47	1	409719	LÅSEPAL	LOCKING PAWL
48	1	409721	SEEGERRING	RETAINER RING
49	1	412609	STIFT	PIN
50	1	412610	FJEDER	SPRING
51	1	412611	AKSEL	AXLE
52	1	412612	RING	RING
53	1	412613	AKSEL KOMPLET	AXLE
54	1	412614	TANDHJUL BAK	SPROCKET
55	1	412615	SHIM 1,0 MM	SHIM 1,0 MM
55	1	412616	SHIM 1,1 MM	SHIM 1,1 MM
55	1	412617	SHIM 1,2 MM	SHIM 1,2 MM
55	1	412618	SHIM 1,3 MM	SHIM 1,3 MM
56	1	412619	O-RING	O-RING
57	1	412620	KUGLELEJE	BALL BEARING
58	1	412621	HUS	HOUSING
59	1	412622	KUGLELEJE 26X20X16	BALL BEARING 26X20X16
60	2	412623	PAKDÅSE 20X34X6.5	OIL SEAL 20X34X6.5
61	2	412624	O-RING	O-RING
62	2	411526	SÆTBOLT RUSTFRI M6X20	BOLT STAINLESS M6X20
63	1	412625	HUS KOMPLET	HOUSING
64	1	412626	NÅLEKRANS	NEEDLE COLLAR



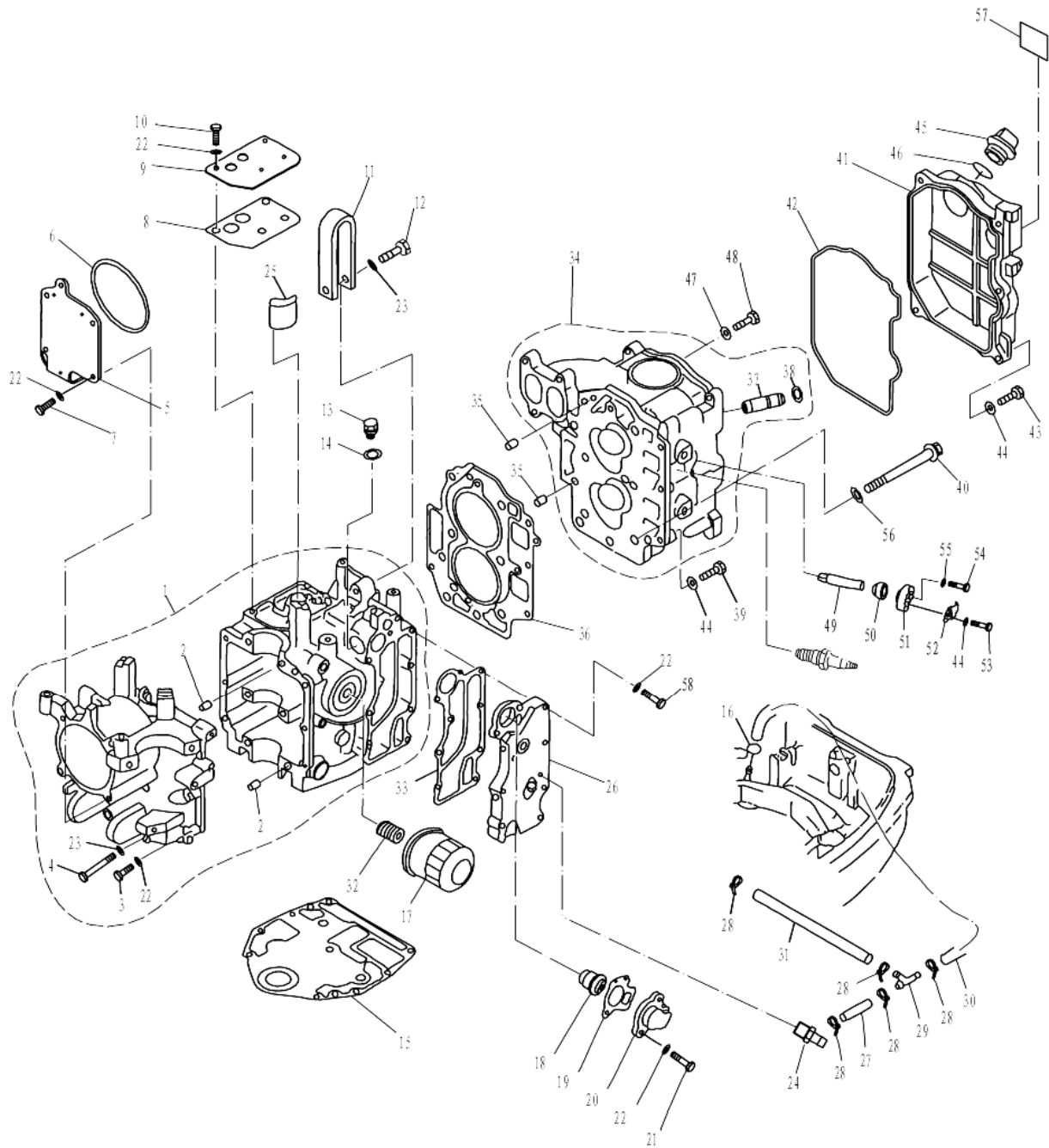
POS	QTY	PARTNUMBER	BESKRIVELSE	DESCRIPTION
1	2	409624	STYREBØS	GUIDE GLAND
2	1	412627	SKIVE	WASHER
3	1	412628	VANDRØR LANG	TUPE, WATER
4	1	412630	PAKNING	GASKET
5	4	410944	PLANSKIVE RUSTFRI A4 M10	STAINLESS FACE PLATE M10
6	4	411567	SÆTBOLT RUSTFRI M10X35	BOLT STAINLESS M10X35
7	1	412631	PAKNING	GASKET
8	1	90055093	PROPEL TIL F20/F25 BÅDMOTOR 11 1/4"	PROPELLER FOR F207F25
9	1	412632	BØS	BUSHING
10	1	410946	PLANSKIVE RUSTFRI A4 M14	STAINLESS FACE PLATE M14
11	1	412633	MØTRIK	NUT
12	1	90102419	SPLIT 2.5X25 FZ	COTTER 2.5X25 FZ



POS	QTY	PARTNUMBER	BESKRIVELSE	DESCRIPTION
1	3	411210	FLANGEBOLT RUSTFRI M6X45	STAINLESS COLLAR BOLT M6X45
2	7	410942	PLANSKIVE RUSTFRI A4 M6	STAINLESS FACE PLATE M6
3	1	421074	CDI	CDI
4	1	412634	LEDNINGSNET	POWER NETWORK
5	3	411527	SÆTBOLT RUSTFRI M6X25	BOLT STAINLESS M6X25
6	3	412635	BØS	BUSHING
7	3	412636	DÆMPER	MUFFLER
8	1	412637	PLADE	PLATE
9	1	421075	TÆENDSPOLE	IGNITION COIL
10	1	411528	SÆTBOLT RUSTFRI M6X30	BOLT STAINLESS M6X30
11	1	412638	KLEMME	CLAMP
12	2	10011122	TÆNDRØR X20EPR-U9	SPARK PLUGS X20EPR-U9
13	1	409783	OLIETRYKSENSOR	OIL ALARM
14	1	409784	KRAVE	SLEEVE
15	1	409785	LEDNING	CABLE
16	1	412639	TERMOSTAT KOMPLET	THERMOSTAT
17	1	412640	TERMOSTAT	THERMOSTAT
18	1	412641	BØS	BUSHING
19	1	412642	PLADE	PLATE
20	1	412643	STRIPS	
21	1	411524	SÆTBOLT RUSTFRI M6X10	BOLT STAINLESS M6X10

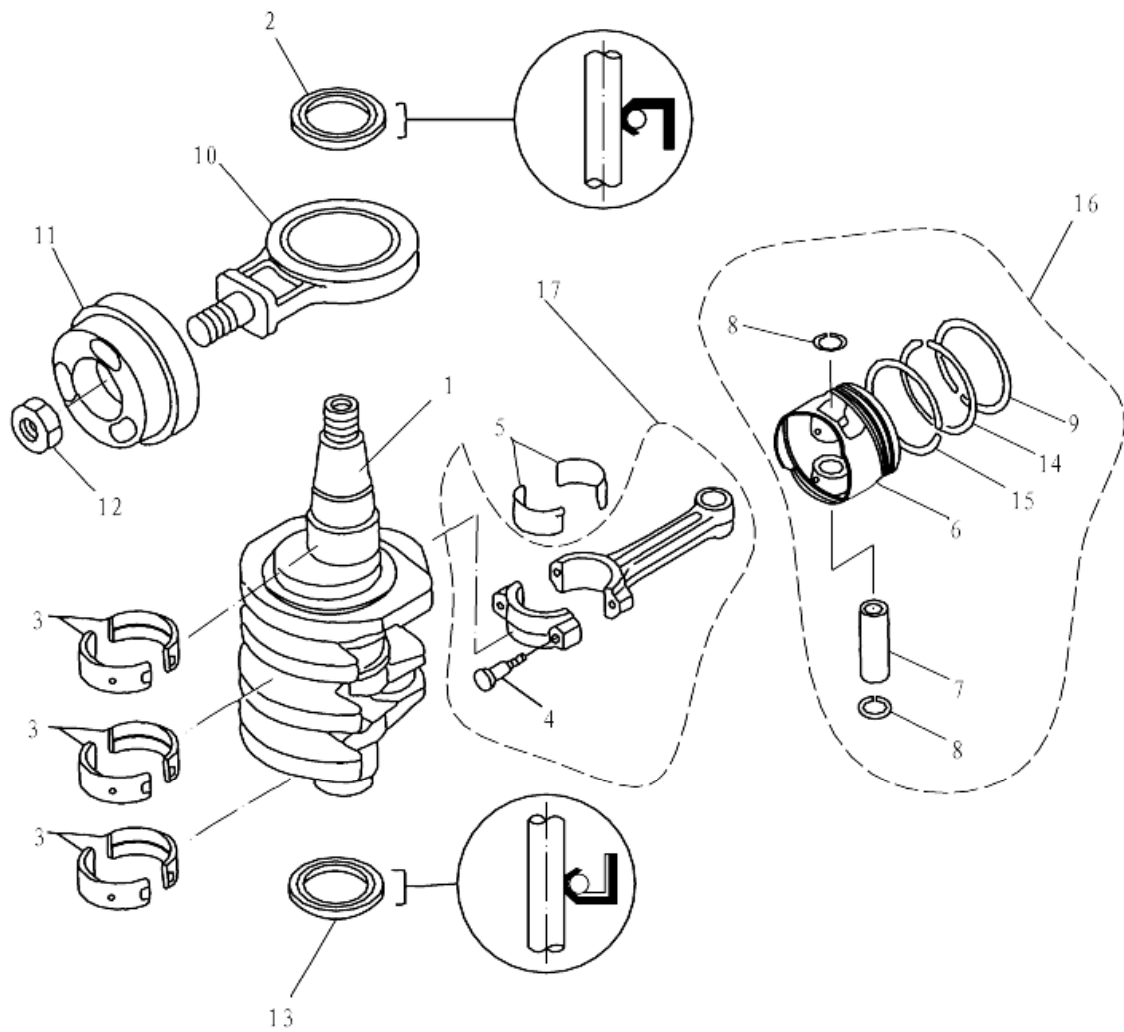


POS	QTY	PARTNUMBER	BESKRIVELSE	DESCRIPTION
1	1	412644	INDSUGNING	INTAKE
2	1	412645	ÅNDERØR	BREATHER TUBE
3	6	412646	KLEMME	CLAMP
4	1	412647	SLANGE Ø20X250	HOSE Ø20X250
5	1	412648	SLANGE	HOSE
6	1	412649	STUDS	NOZZLE PIPE
7	2	411542	SÆTBOLT RUSTFRI M6X100	BOLT STAINLESS M6X100
8	1	412650	PAKNING	GASKET
9	1	412651	FLANGE	COLLAR
10	2	412652	O-RING	O-RING
11	1	412653	ISOLATOR	INSULATOR
12	1	412654	MANIFOLD	MANIFOLD
13	1	412655	INDSTIK	INSERT
14	1	412656	PAKNING	GASKET
15	5	410942	PLANSKIVE RUSTFRI A4 M6	STAINLESS FACE PLATE M6
16	3	411527	SÆTBOLT RUSTFRI M6X25	BOLT STAINLESS M6X25
17	1	412657	KLEMME	CLAMP
18	1	412658	SLANGE	HOSE
19	2	412659	ÅNDERØR	BREATHER TUBE
20	1	412660	SLANGE	HOSE
21	1	412661	KARBURATOR	CARBURETTOR

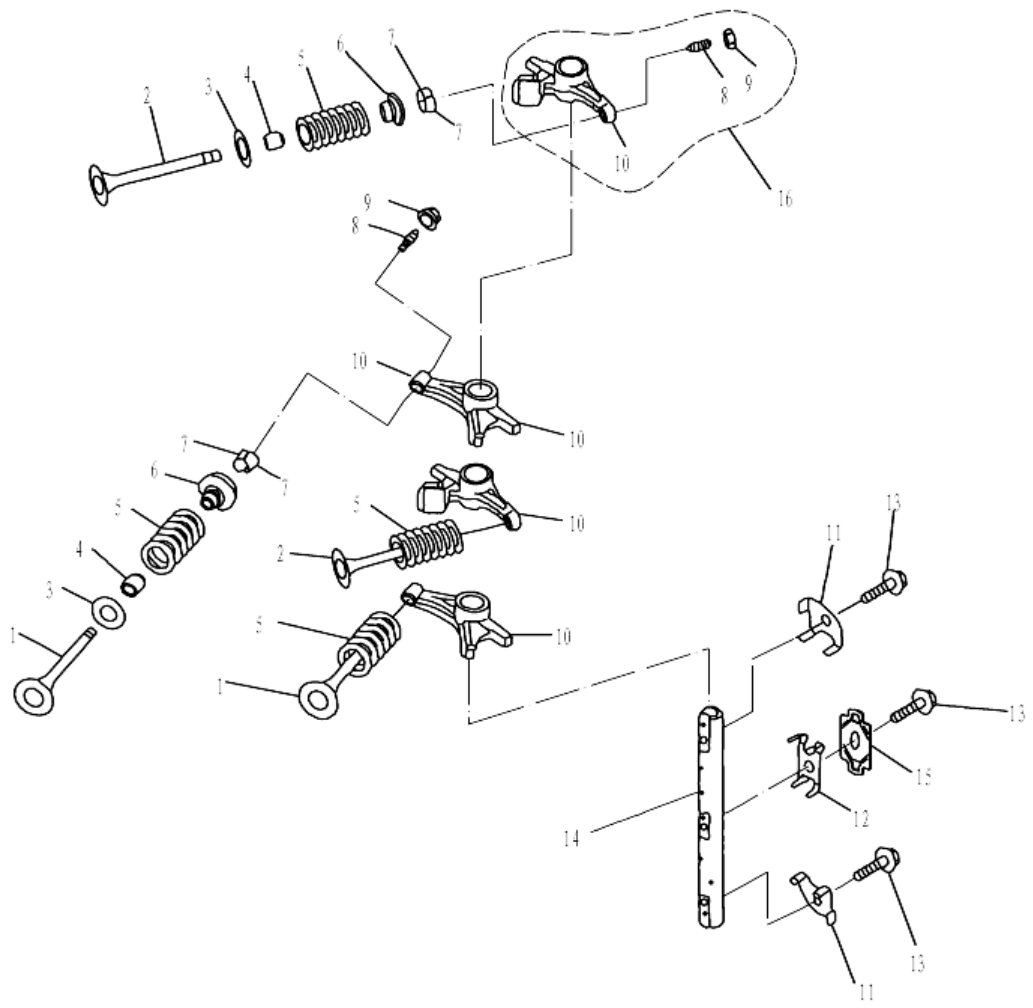


POS	QTY	PARTNUMBER	BESKRIVELSE	DESCRIPTION
1	1	412662	KRUMTAPHUS	CRANKCASE
2	2	411103	STYREBØS 8X12	GUIDE GLAND 8X12
3	6	411529	SÆTBOLT RUSTFRI M6X35	BOLT STAINLESS M6X35
4	6	411557	SÆTBOLT RUSTFRI M8X80	BOLT STAINLESS M8X80
5	1	412663	KRUMTAPHUS	CRANKCASE
6	1	409885	PAKNING	GASKET
7	4	411526	SÆTBOLT RUSTFRI M6X20	BOLT STAINLESS M6X20
8	1	412664	PAKNING	GASKET
9	1	412665	PLADE	PLATE
10	4	411526	SÆTBOLT RUSTFRI M6X20	BOLT STAINLESS M6X20
11	1	412666	KROG	HOOK
12	1	411548	SÆTBOLT RUSTFRI M8X35	BOLT STAINLESS M8X35
13	1	412539	BUNDSKRUE	BOTTOM SCREW
14	1	409643	SKIVE	WASHER
15	1	412667	PAKNING	GASKET
16	1	408914	LÅSECLIP	LOCKING CLIPS
17	1	409822	OLIEFILTER	OIL FILTER
18	1	408892	TERMOSTAT	THERMOSTAT
19	1	409812	PAKNING	GASKET
20	1	409813	DÆKSEL	LID
21	2	411527	SÆTBOLT RUSTFRI M6X25	BOLT STAINLESS M6X25
22	17	410942	PLANSKIVE RUSTFRI A4 M6	STAINLESS FACE PLATE M6
23	7	410943	PLANSKIVE RUSTFRI A4 M8	STAINLESS FACE PLATE M8
24	1	412668	STUDS	NOZZLE PIPE
25	1	412669	FILTER	FILTER
26	1	412670	DÆKSEL	LID
27	1	412671	SLANGE	HOSE
28	5	412672	KLEMME	CLAMP
29	1	408918	SAMLING	THREE JOINT
30	1	412673	SLANGE	HOSE
31	1	412674	SLANGE	HOSE
32	1	409821	SPECIELBOLT	BOLT
33	1	412675	PAKNING	GASKET
34	1	412676	CYLINDER	CYLINDER
35	2	411103	STYREBØS 8X12	GUIDE GLAND 8X12
36	1	412677	CYLINDERPAKNING	GASKET ?CYLINDER HEAD
37	4	412678	VENTILSTYR	VALVE GUIDE
38	4	409839	LÅSERING VENTILSTYR	LOCKING RING
39	3	411527	SÆTBOLT RUSTFRI M6X25	BOLT STAINLESS M6X25
40	6	412679	FLANGEBOLT M9X95	COLLAR BOLT M9X95
41	1	412680	DÆKSEL	LID
42	1	412681	PAKNING	GASKET
43	5	411526	SÆTBOLT RUSTFRI M6X20	BOLT STAINLESS M6X20
44	10	410942	PLANSKIVE RUSTFRI A4 M6	STAINLESS FACE PLATE M6
45	1	409842	PROP	PLUG
46	1	409936	O-RING	O-RING
47	1	412682	PAKNING	GASKET
48	1	412683	BOLT	BOLT
49	2	412541	ANODE	ANODE
50	2	409808	BØS	BUSHING

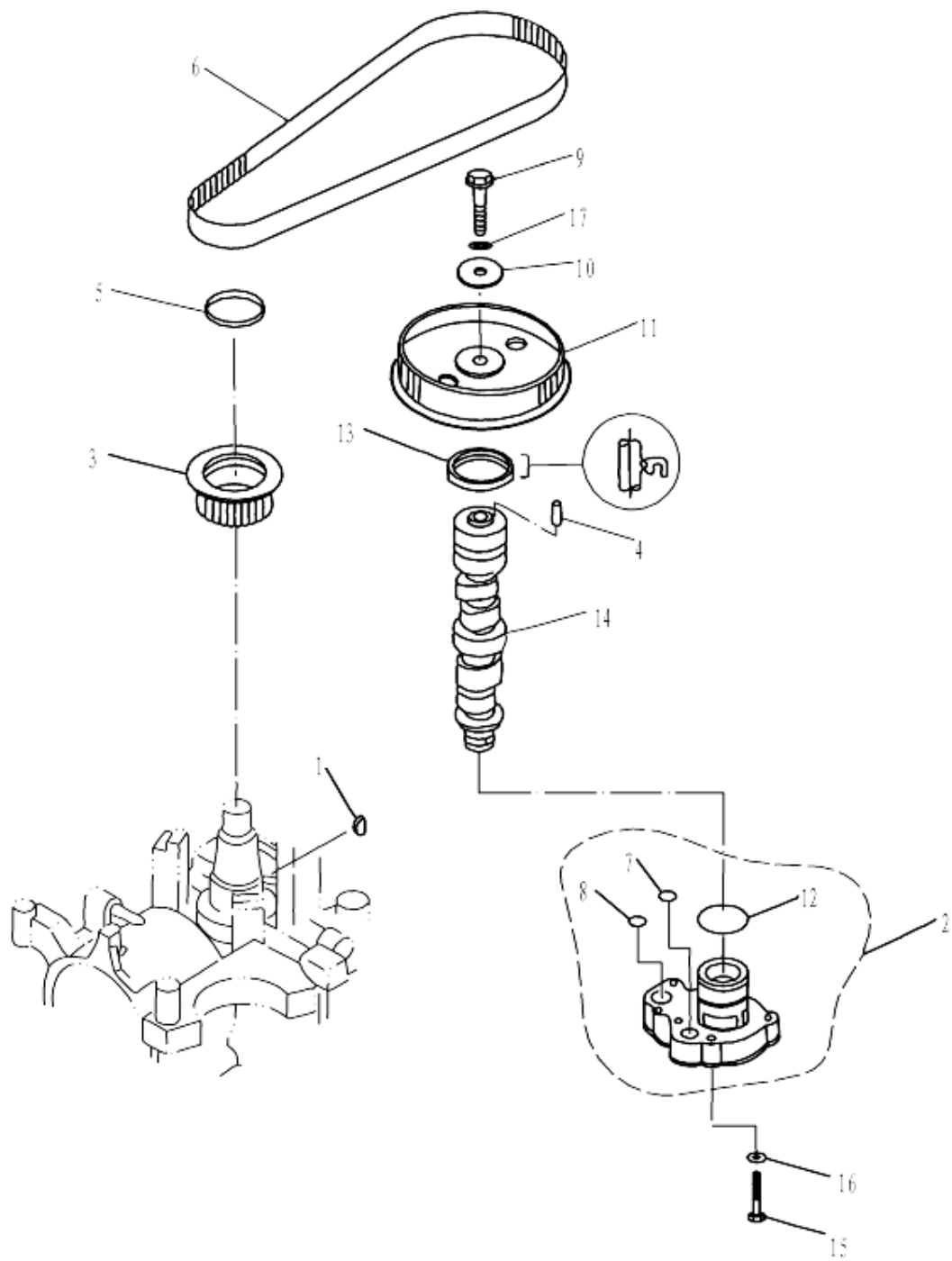
POS	QTY	PARTNUMBER	BESKRIVELSE	DESCRIPTION
51	2	409807	DÆKSEL	LID
52	2	409809	PLADE	PLATE
53	2	411526	SÆTBOLT RUSTFRI M6X20	BOLT STAINLESS M6X20
54	2	411515	SÆTBOLT RUSTFRI M5X10	BOLT STAINLESS M5X10
55	2	410941	PLANSKIVE RUSTFRI A4 M5	STAINLESS FACE PLATE M5
56	6	410944	PLANSKIVE RUSTFRI A4 M10	STAINLESS FACE PLATE M10
57	1	412684	LABEL	LABEL
58	7	411529	SÆTBOLT RUSTFRI M6X35	BOLT STAINLESS M6X35



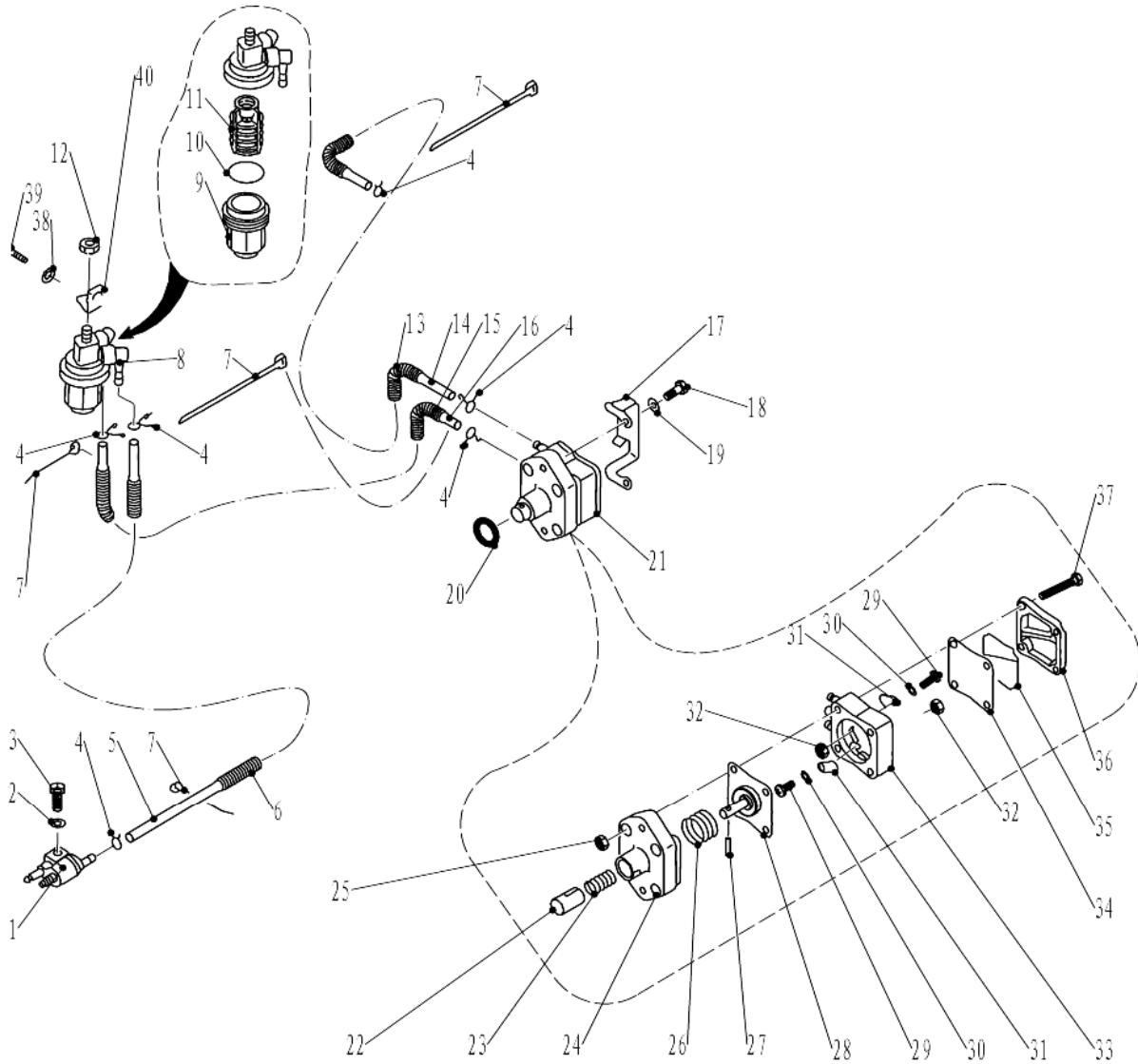
POS	QTY	PARTNUMBER	BESKRIVELSE	DESCRIPTION
1	1	412685	KRUMTAP	CRANK
2	1	412686	PAKDÅSE	OIL SEAL
3	6	412687	LEJE BRUN / BROWN	BEARING BRUN / BROWN
3	6	412688	LEJE	BEARING
4	2	412689	BOLT	BOLT
5	2	412690	LEJE SORT / BLACK	BEARING SORT / BLACK
3	2	412691	LEJE	BEARING
6	2	412692	STEMPEL	PISTON
7	2	412693	KRYDSPIND	CROSSHEAD TUBE
8	4	412694	LÅSERING	LOCKING RING
9	2	412695	STEMPELRING	PISTON RING
10	1	412696	BALANCEAKSEL	BALANCESHAFT
11	1	412697	VÆGT	WEIGHT
12	1	412698	MØTRIK	NUT
13	1	412686	PAKDÅSE	OIL SEAL
14	2	412699	STEMPELRING	PISTON RING
15	2	412700	STEMPELRING	PISTON RING
16	2	412701	STEMPEL KOMPLET	PISTON
17	2	412702	PEJLESTANG	ROD,CONNECTING



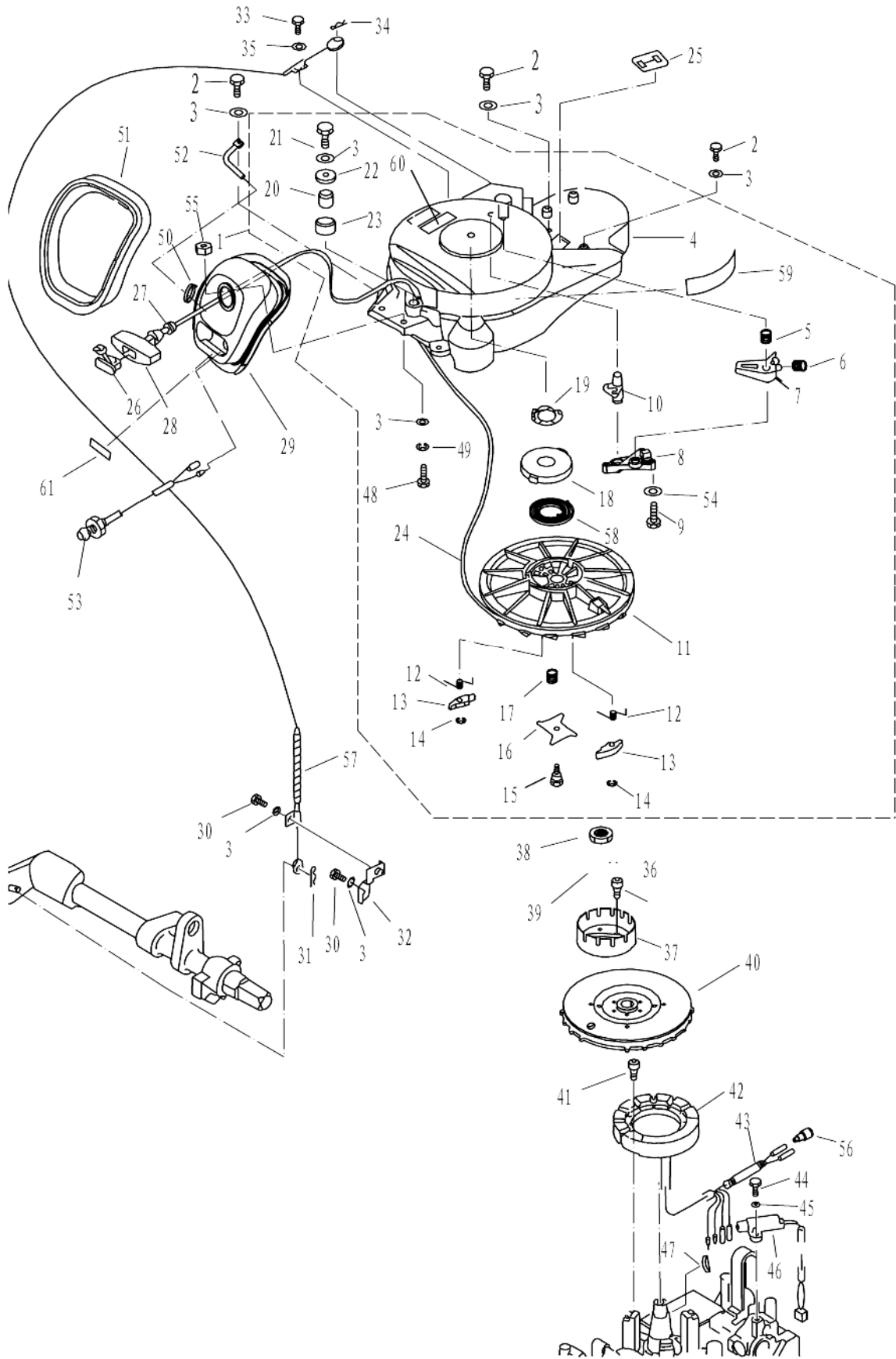
POS	QTY	PARTNUMBER	BESKRIVELSE	DESCRIPTION
1	2	412703	INDSUGNINGVENTIL	INTAKE VALVE
2	2	412704	UDSTØDNINGSVENTIL	EXHAUST VALVE
3	4	412705	FJEDERSÆDE	SPRING SEAT
4	4	412706	PAKDÅSE	OIL SEAL
5	4	412707	VENTILFJEDER	VALVE SPRING
6	4	412708	FJEDERSÆDE	SPRING SEAT
7	8	409850	VENTILLÅS	VALVE LOCK
8	1	409852	SKRUE VENTILJUSTERING	ADJUSTMENT SCREW
9	1	409851	LÅSEMØTRIK	LOCKING NUT
10	1	412709	VIPPEARMS	ROCKING LEVER
11	2	412710	PLADE	PLATE
12	1	412711	BESLAG	BRACKET
13	3	412712	BOLT	BOLT
14	1	412713	AKSEL	AXLE
15	1	412714	PLADE	PLATE
16	4	412715	VIPPEARMS KOMPLET	ROCKING LEVER



POS	QTY	PARTNUMBER	BESKRIVELSE	DESCRIPTION
1	1	408842	NOT	SLOT
2	1	412716	OLIEPUMPE	OIL PUMP
3	1	412717	REMHJUL	BELT WHEEL
4	1	412718	STYREBØS 5.0X3.8	GUIDE GLAND 5.0X3.8
5	1	412719	BØS	BUSHING
6	1	412720	REM	BELT
7	1	412721	O-RING 11.6X1.22	O-RING 11.6X1.22
8	1	412722	O-RING 13.8X1.9	O-RING 13.8X1.9
9	1	411568	SÆTBOLT RUSTFRI M10X40	BOLT STAINLESS M10X40
10	1	412723	SKIVE	WASHER
11	1	412724	REMHJUL	BELT WHEEL
12	1	412725	O-RING 33.5X1.9	O-RING 33.5X1.9
13	1	412726	PAKDÅSE 37X50X7R	OIL SEAL 37X50X7R
14	1	412727	KNASTAKSEL	CAMSHAFT
15	4	411529	SÆTBOLT RUSTFRI M6X35	BOLT STAINLESS M6X35
16	4	410942	PLANSKIVE RUSTFRI A4 M6	STAINLESS FACE PLATE M6
17	1	410944	PLANSKIVE RUSTFRI A4 M10	STAINLESS FACE PLATE M10

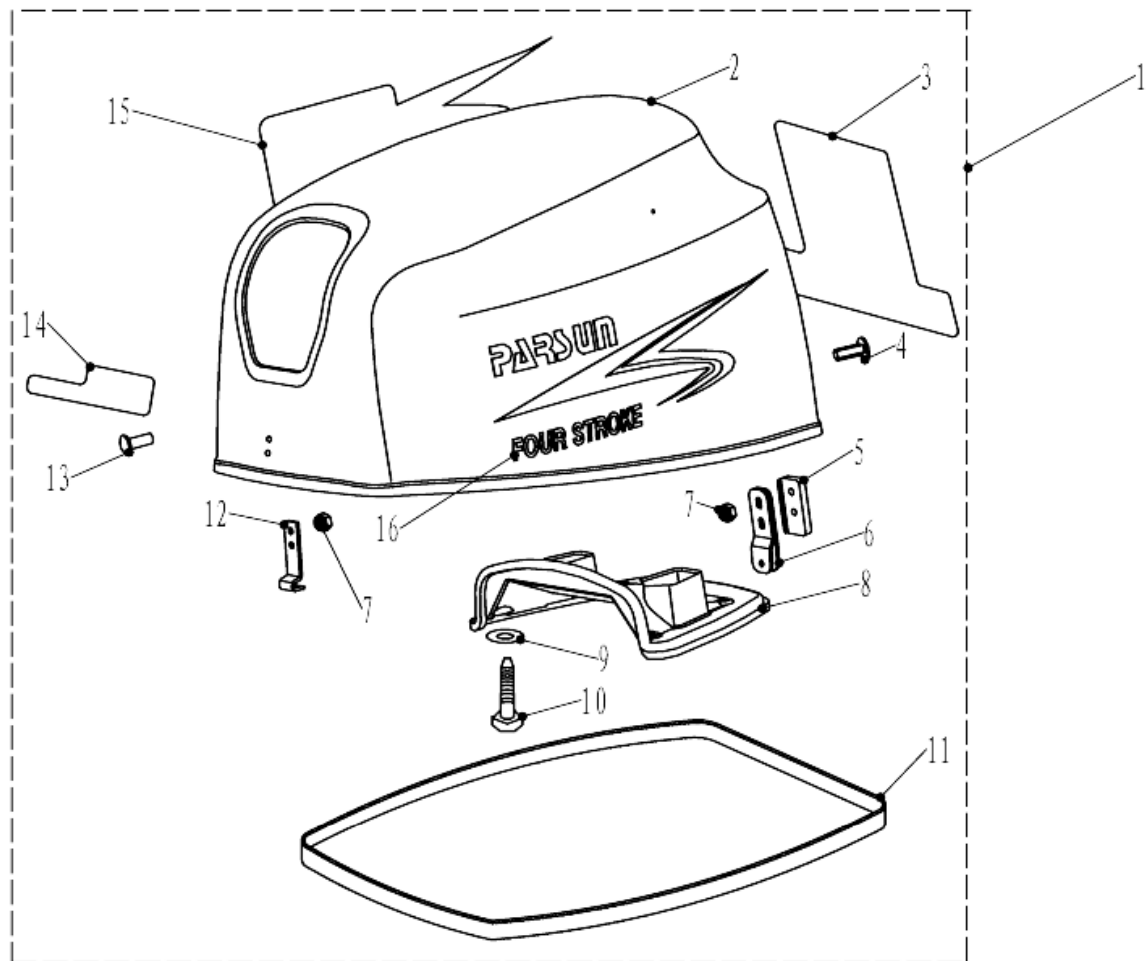


POS	QTY	PARTNUMBER	BESKRIVELSE	DESCRIPTION
1	1	409875	INDSTIK	FUEL PLUG
2	1	410942	PLANSKIVE RUSTFRI A4 M6	STAINLESS FACE PLATE M6
3	1	411527	SÆTBOLT RUSTFRI M6X25	BOLT STAINLESS M6X25
4	5	408914	LÅSECLIP	LOCKING CLIPS
5	1	412728	SLANGE Ø10X5X550	HOSE Ø10X5X550
6	1	412729	FLEXSLANGE Ø12X120	FLEXIBLE HOSE Ø12X120
7	6	412672	KLEMME	CLAMP
8	1	409874	BRÆNDSTOFFILTER KOMPLET	FUEL FILTER
9	1	409886	FILTERHUS	FILTER CUP
10	1	409885	PAKNING	GASKET
11	1	409884	BRÆNDSTOFFILTER	FUEL FILTER
12	1	410978	MØTRIK RUSTFRI A4 M8	STAINLESS NUT M8
13	1	412730	FLEXSLANGE Ø12X300	FLEXIBLE HOSE Ø12X300
14	1	412731	SLANGE Ø10X5X350	HOSE Ø10X5X350
15	1	412732	FLEXSLANGE Ø12X120	FLEXIBLE HOSE Ø12X120
16	1	412733	SLANGE Ø10X5X180	HOSE Ø10X5X180
17	1	412734	BESLAG	BRACKET
18	2	411528	SÆTBOLT RUSTFRI M6X30	BOLT STAINLESS M6X30
19	2	410942	PLANSKIVE RUSTFRI A4 M6	STAINLESS FACE PLATE M6
20	1	412735	O-RING 24.7X3.1	O-RING 24.7X3.1
21	1	412736	BRÆNDSTOFPUMPE	FUEL PUMP
22	1	412737	DYSE	NOZZLE
23	1	412738	FJEDER	SPRING
24	1	412739	DÆKSEL	LID
25	4	410976	MØTRIK RUSTFRI A4 M5	STAINLESS NUT M5
26	1	412740	FJEDER	SPRING
27	1	408905	NÅL Ø3X12	NEEDLE Ø3X12
28	1	412741	MEMBRAM	DIAPHRAGM ASSY
29	2	409887	MASKINSKRUE 3X45	MACHINE SCREW 3X45
30	2	410939	PLANSKIVE RUSTFRI A4 M3	STAINLESS FACE PLATE M3
31	2	408902	PLADE	PLATE
32	2	410974	MØTRIK RUSTFRI A4 M3	STAINLESS NUT M3
33	1	412742	PUMPEHUS	HOUSING
34	1	412743	MEMBRAM	DIAPHRAGM, TOP
35	1	412744	PAKNING	GASKET
36	1	412745	DÆKSEL	LID
37	4	411522	SÆTBOLT RUSTFRI M5X45	BOLT STAINLESS M5X45
38	1	410943	PLANSKIVE RUSTFRI A4 M8	STAINLESS FACE PLATE M8
39	1	411544	SÆTBOLT RUSTFRI M8X15	BOLT STAINLESS M8X15
40	1	412746	BESLAG	BRACKET

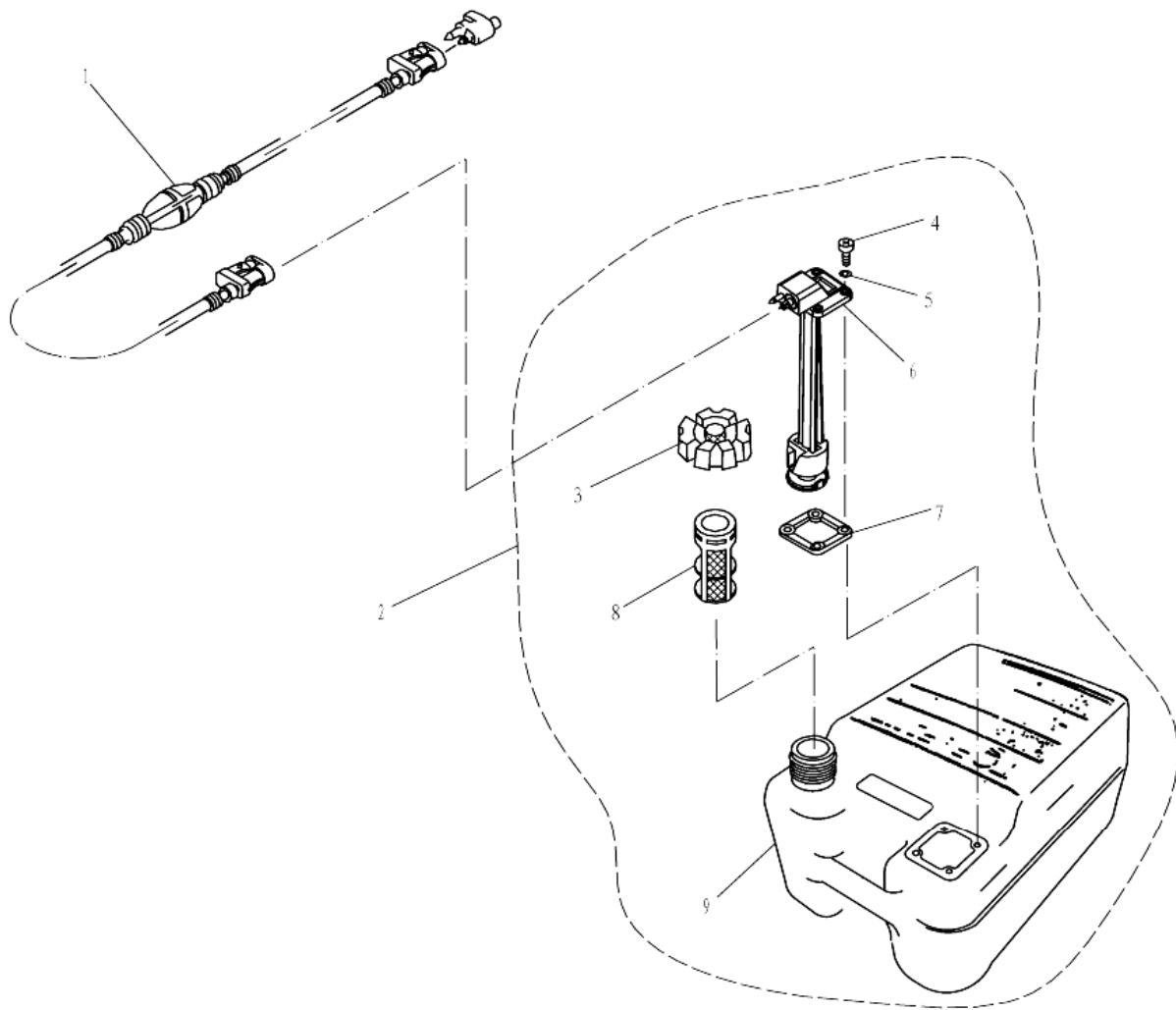


POS	QTY	PARTNUMBER	BESKRIVELSE	DESCRIPTION
1	1	412747	REKYLSTART KOMPET	STARTER ASSY
2	4	411527	SÆTBOLT RUSTFRI M6X25	BOLT STAINLESS M6X25
3	9	410942	PLANSKIVE RUSTFRI A4 M6	STAINLESS FACE PLATE M6
4	1	412748	HUS REKYLSTARTER	HOUSING
5	1	412749	FJEDER	SPRING
6	1	412750	FJEDER	SPRING
7	1	412751	FANGARM	LEVER
8	1	412752	ARM	LEVER
9	3	296042	PLADESKRUE MED SPIDS M4.8X25	PLATE SCREW M4.8X25
10	1	412753	PAL	RATCHET/PAWL
11	1	412754	SNORHJUL	WHEEL, START-UP
12	2	412755	FJEDER	SPRING
13	2	412756	STARTPAL	STARTER RATCHET
14	2	411025	HESTESKOSIKRING RUSTFRI 6.0	STAINLESS HORSESHOE FUSE 6.0
15	1	412757	BOLT	BOLT
16	1	412758	PLADE	PLATE
17	1	412759	FJEDER	SPRING
18	1	412760	DÆKSEL	LID
19	1	412761	RING	RING
20	1	412762	BØS	BUSHING
21	1	411528	SÆTBOLT RUSTFRI M6X30	BOLT STAINLESS M6X30
22	1	410942	PLANSKIVE RUSTFRI A4 M6	STAINLESS FACE PLATE M6
23	1	412763	BØS	BUSHING
24	1	40-11330	STARTSNOR 4MM M.HÅNDTAG	STARTER CORD
25	1	412764	KRAVE	SLEEVE
26	1	408952	PROP	PLUG
27	1	412765	DÆMPER	MUFFLER
28	1	412766	STARHÅNDTAG	STARTING LEVER
29	1	412767	DÆKSEL	LID
30	2	411524	SÆTBOLT RUSTFRI M6X10	BOLT STAINLESS M6X10
31	1	409572	SPLIT	COTTER
32	1	412768	BESLAG	BRACKET
33	1	411515	SÆTBOLT RUSTFRI M5X10	BOLT STAINLESS M5X10
34	1	412769	FJEDER Ø1	SPRING Ø1
35	1	410941	PLANSKIVE RUSTFRI A4 M5	STAINLESS FACE PLATE M5
36	3	411543	SÆTBOLT RUSTFRI M8X10	BOLT STAINLESS M8X10
37	1	412770	STARTTRISSE	STARTER SPOOL
38	1	412698	MØTRIK	NUT
39	1	412771	SKIVE	WASHER
40	1	412772	SVINGHJUL	FLYWHEEL
41	3	411518	SÆTBOLT RUSTFRI M5X25	BOLT STAINLESS M5X25
42	1	412773	STATOR	STATOR
43	1	412774	FLEXSLANGE Ø8X90	FLEXIBLE HOSE Ø8X90
44	2	411516	SÆTBOLT RUSTFRI M5X15	BOLT STAINLESS M5X15
45	2	410941	PLANSKIVE RUSTFRI A4 M5	STAINLESS FACE PLATE M5
46	1	412775	SPOLE	SPOOL
47	1	412776	NOT	SLOT
48	2	411526	SÆTBOLT RUSTFRI M6X20	BOLT STAINLESS M6X20

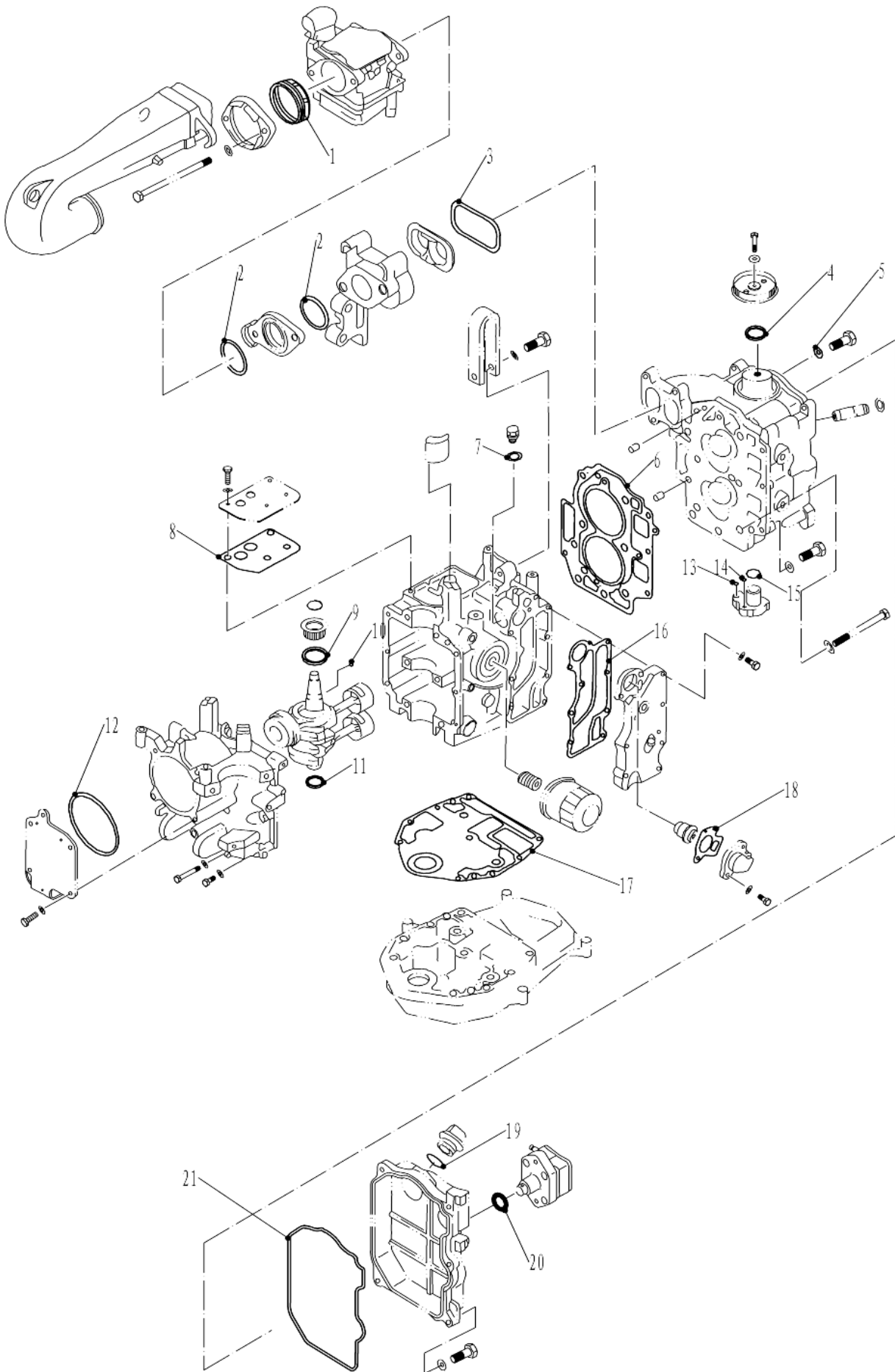
POS	QTY	PARTNUMBER	BESKRIVELSE	DESCRIPTION
49	2	410960	FJEDERSKIVE RUSTFRI A4 M6	STAINLESS SPRING COLLAR M6
50	1	412777	KLEMME 60X2.2	CLAMP 60X2.2
51	1	412778	PAKNING	GASKET
52	1	412779	ARM	LEVER
53	1	409779	ALARM LYS	ALARM
54	3	410941	PLANSKIVE RUSTFRI A4 M5	STAINLESS FACE PLATE M5
55	2	410942	PLANSKIVE RUSTFRI A4 M6	STAINLESS FACE PLATE M6
56	2	412780	PROP	PLUG
57	1	412031	KABEL	CABLE
58	1	412781	STARTFJEDER	STARTER SPRING
59	1	412782	LABEL	LABEL
60	1	412783	LABEL	LABEL
61	1	412784	LABEL	LABEL



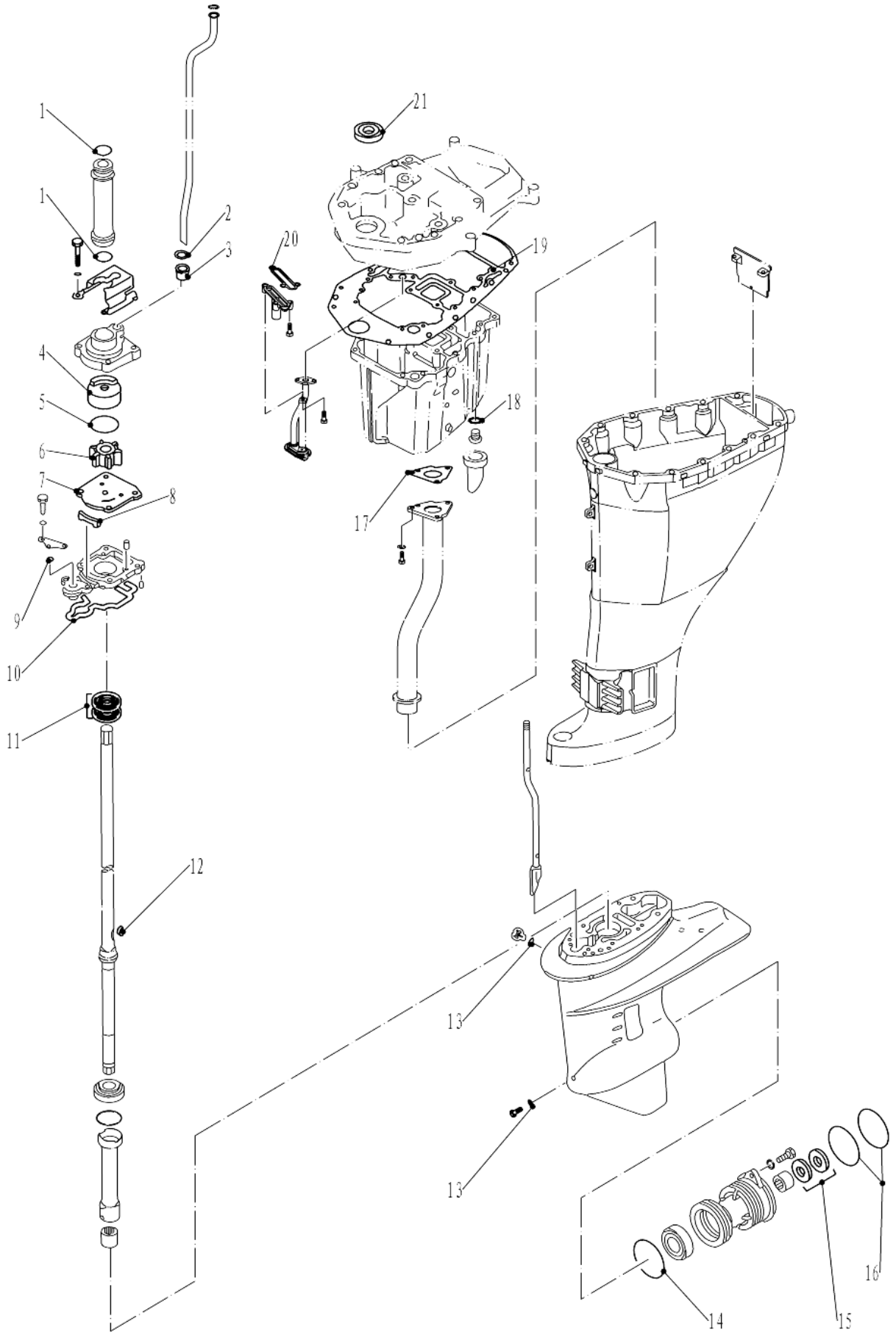
POS	QTY	PARTNUMBER	BESKRIVELSE	DESCRIPTION
1	1	412785	TOPDÆKSEL KOMPLET	TOP COVER
2	1	412786	TOPDÆKSEL	TOP COVER
3	1	412787	LABEL	LABEL
4	2	412788	BOLT	BOLT
5	1	412789	PLADE	PLATE
6	1	412790	LÅS MODPART	LOCK
7	4	410977	MØTRIK RUSTFRI A4 M6	STAINLESS NUT M6
8	1	412791	DÆKSEL	LID
9	4	408996	GUMMISKIVE	RUBBER DISC
10	4	296051	PLADESKRUE MED SPIDS M5.5X19	PLATE SCREW M5.5X19
11	1	412792	GUMMIPAKNING	RUBBER PACKING
12	1	412793	KROG	HOOK
13	2	412794	BOLT	BOLT
14	1	412795	LABEL	LABEL
15	1	412796	LABEL	LABEL
16	1	412797	LABEL	LABEL



POS	QTY	PARTNUMBER	BESKRIVELSE	DESCRIPTION
1	1	409929	BRÆNDSTOFSLANGE MED PUMPE	FUEL HOSE
2	1	90055094	EKSTERN BRÆNDSTOFTANK 24 L	FUEL TANK
3	1	409931	LÅG	LID
4	4	411516	SÆTBOLT RUSTFRI M5X15	BOLT STAINLESS M5X15
5	4	410941	PLANSKIVE RUSTFRI A4 M5	STAINLESS FACE PLATE M5
6	1	409932	BRÆNDSTOFMÅLER	FUEL GAGE
7	1	409933	PAKNING	GASKET
8	1	409934	FILTER	FILTER
9	1	409935	BRÆNDSTOFTANK	FUEL TANK



POS	QTY	PARTNUMBER	BESKRIVELSE	DESCRIPTION
1	1	412650	PAKNING	GASKET
2	2	412652	O-RING	O-RING
3	1	412656	PAKNING	GASKET
4	1	412726	PAKDÅSE 37X50X7R	OIL SEAL 37X50X7R
5	1	412682	PAKNING	GASKET
6	1	412677	CYLINDERPAKNING	GASKET ?CYLINDER HEAD
7	1	409643	SKIVE	WASHER
8	1	412664	PAKNING	GASKET
9	1	412798	PAKDÅSE 43X55X6R	OIL SEAL 43X55X6R
10	1	412776	NOT	SLOT
11	1	412686	PAKDÅSE	OIL SEAL
12	1	409885	PAKNING	GASKET
13	1	412722	O-RING 13.8X1.9	O-RING 13.8X1.9
14	1	412721	O-RING 11.6X1.22	O-RING 11.6X1.22
15	1	412725	O-RING 33.5X1.9	O-RING 33.5X1.9
16	1	412675	PAKNING	GASKET
17	1	412667	PAKNING	GASKET
18	1	409812	PAKNING	GASKET
19	1	409936	O-RING	O-RING
20	1	412735	O-RING 24.7X3.1	O-RING 24.7X3.1
21	1	412681	PAKNING	GASKET



POS	QTY	PARTNUMBER	BESKRIVELSE	DESCRIPTION
1	2	412562	O-RING Ø25.80X2.65	O-RING Ø25.80X2.65
2	1	412630	PAKNING	GASKET
3	1	412566	DÆMPE	MUFFLER
4	1	412568	HUS	HOUSING
5	1	412569	O-RING	O-RING
6	1	412571	IMPELLER	IMPELLER
7	1	412572	PLADE	PLATE
8	1	412574	PAKNING	GASKET
9	1	409742	O-RING	O-RING
10	1	412577	PAKNING	GASKET
11	2	412799	PAKDÅSE 22X36X6	OIL SEAL 22X36X6
12	1	412581	NOT	SLOT
13	2	408817	PAKNING	GASKET
14	1	412800	O-RING	O-RING
15	2	412623	PAKDÅSE 20X34X6.5	OIL SEAL 20X34X6.5
16	2	412624	O-RING	O-RING
17	1	412525	PAKNING	GASKET
18	1	409643	SKIVE	WASHER
19	1	411525	SÆTBOLT RUSTFRI M6X15	BOLT STAINLESS M6X15
20	1	412536	PAKNING	GASKET
21	1	412524	PAKDÅSE	OIL SEAL