

| N° | Codice Code | Q.tà Q.ty | Descrizione | Description |
|----|----------------|--------------|-------------|-------------|
|----|----------------|--------------|-------------|-------------|

| | | | | |
|---|---------|---|--------------------------------|--------------------|
| 1 | 4252340 | 1 | Ass. carter avv. Giallo (2÷11) | Carter assy Yellow |
|---|---------|---|--------------------------------|--------------------|

| | | | | |
|---|---------|---|-----------------|--------------|
| 2 | 3784030 | 1 | Fune avviamento | Starter cord |
|---|---------|---|-----------------|--------------|

| | | | | |
|---|---------|---|------------------------|----------------|
| 3 | 3750067 | 1 | Impugnatura avviamento | Starter handle |
|---|---------|---|------------------------|----------------|

| | | | | |
|---|---------|---|----------------------------|-------|
| 4 | 2123030 | 3 | Vite Tctx 5x23 Autofilett. | Screw |
|---|---------|---|----------------------------|-------|

| | | | | |
|---|---------|---|------------------|----------------|
| 5 | 4611480 | 1 | Molla avviamento | Starter spring |
|---|---------|---|------------------|----------------|

| | | | | |
|---|---------|---|---------|---------|
| 6 | 3623590 | 1 | Boccola | Bushing |
|---|---------|---|---------|---------|

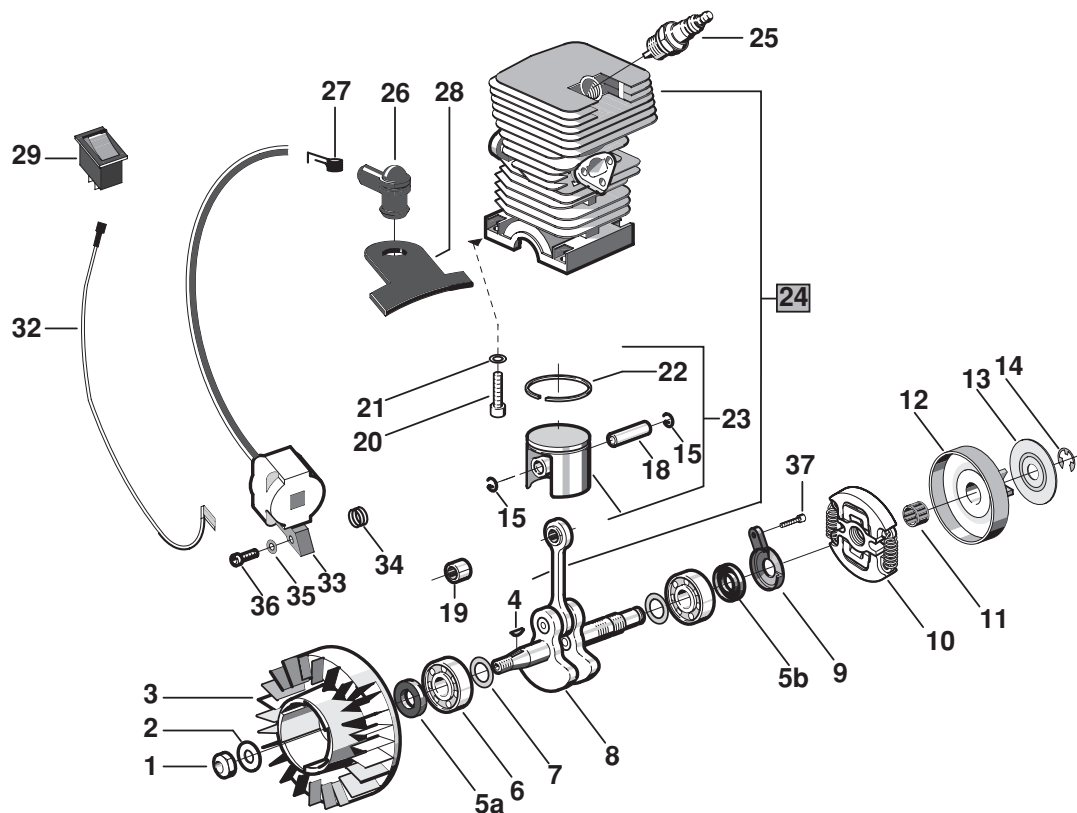
| | | | | |
|---|---------|---|----------------------------|------|
| 7 | 3723640 | 1 | Disco per molla avviamento | Disc |
|---|---------|---|----------------------------|------|

| | | | | |
|---|---------|---|---------------------|----------------|
| 8 | 3750130 | 1 | Puleggia avviamento | Starter pulley |
|---|---------|---|---------------------|----------------|

| | | | | |
|---|---------|---|--------------------|--------------|
| 9 | 3750080 | 2 | Agganci avviamento | Starter hook |
|---|---------|---|--------------------|--------------|

| | | | | |
|----|---------|---|--------------------------|--------------------|
| 10 | 3750140 | 1 | Guida agganci avviamento | Starter hook guide |
|----|---------|---|--------------------------|--------------------|

| N° | Codice Code | Q.tà Q.ty | Descrizione | Description |
|----|----------------|--------------|-------------|-------------|
|----|----------------|--------------|-------------|-------------|

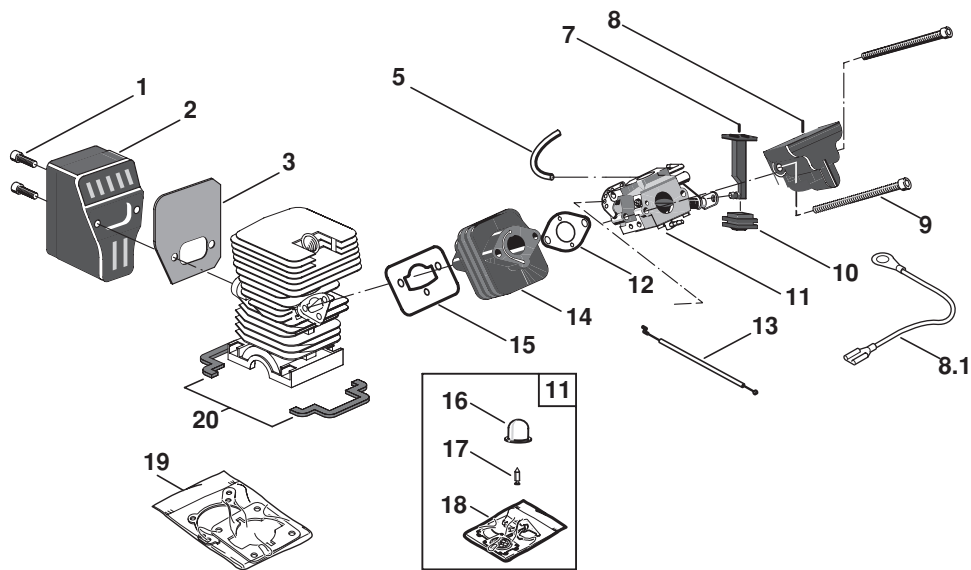


| N° | Codice Code | Q.tà Q.ty | Descrizione | Description |
|----|-------------|-----------|-------------|-------------|
|----|-------------|-----------|-------------|-------------|

| | | | | |
|----|-----------|---|------------------------------------|------------------------------|
| 1 | 2432050 | 1 | Dado autobloccante M8 | Nut autoblock |
| 2 | 2312080 | 1 | Rosetta piana 8x11x1.5 | Washer |
| 3 | 4541210 | 1 | Volano magnete | Flywheel |
| 4 | 3151010 | 1 | Linguetta volano | Flywheel key |
| 5a | 3121071 | 1 | Anello di tenuta lato volano | Seal ring |
| 5b | 3121072 | 1 | Anello di tenuta lato frizione | Seal ring |
| 6 | 3112030 | 2 | Cuscinetto banco | Ball bearing |
| 7 | 3614480 | 2 | Rasamento albero motore | Washer |
| 8 | 4251960 | 1 | Ass.albero motore (inc.19) | Crankshaft (+19) |
| 9 | 3750311 | 1 | Coperchio parapolvere | Case |
| 10 | 4252200/1 | 1 | Ass.frizione | Clutch assy |
| 11 | 3114190 | 1 | Gabbia a rulli | Needle bearing |
| 12 | 4121208 | 1 | Campana frizione | Sprocket |
| 13 | 3612620 | 1 | Rosetta pignone | Sprocket washer |
| 14 | 3351110 | 1 | Fermo | Circlip |
| 15 | 3356050 | 2 | Anello fermo spinotto | Circlip |
| 18 | 3158260 | 1 | Spinotto pistone | Piston pin |
| 19 | 3116100 | 1 | Astuccio rulli | Needle bearing |
| 20 | 2135030 | 4 | Vite TX M5x20 | Screw |
| 21 | 2330020 | 4 | Rosetta | Washer |
| 22 | 3123220 | 1 | Fascia elastica d.39 | Piston ring |
| 23 | 8541360/1 | 1 | Ass. pistone Ø 39 (incl. 15,18,22) | Piston assy (incl. 15,18,22) |
| 24 | 8541370/1 | 1 | Ass. cilindro - pistone Ø 39 | Cylinder piston assy |
| 25 | 3210024 | 1 | Candela | Spark plug |
| 26 | 3748880 | 1 | Cappuccio candela | Spark plug cover |
| 27 | 3657050 | 1 | Molla attacco candela | Spring |
| 28 | 3721530 | 1 | Protezione | Protection |
| 29 | 3210970 | 1 | Interruttore stop | Switch |
| 32 | 3211380 | 1 | Cavo massa | Cable |
| 33 | 3211350/1 | 1 | Bobina elettronica | Electronic coil |

| N° | Codice Code | Q.tà Q.ty | Descrizione | Description |
|----|-------------|-----------|-------------|-------------|
|----|-------------|-----------|-------------|-------------|

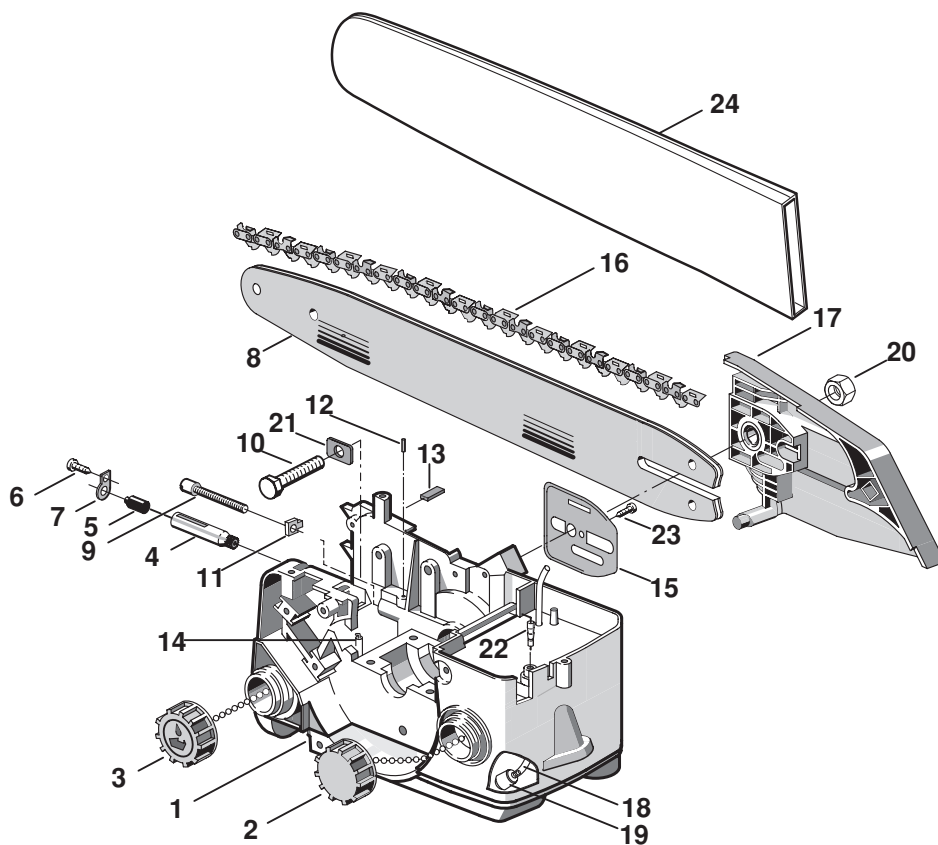
| | | | | |
|----|---------|---|------------------------------|--------|
| 34 | 3654480 | 1 | Molla massa | Spring |
| 35 | 2321150 | 2 | Rosetta a tazza 5x12x0.8 | Washer |
| 36 | 2123140 | 2 | Vite TCTX 5x27 autofilett. | Screw |
| 37 | 2123020 | 1 | Vite TC 3,9x12,7 autofilett. | Screw |



| N° | Codice | Q.tà | Descrizione | Description |
|----|--------|------|-------------|-------------|
| | Code | Q.ty | | |

| | | | | |
|-----|---------|---|---------------------------------|----------------------------|
| 1 | 2135040 | 2 | Vite TX M5x18 | Screw |
| 2 | 4122040 | 1 | Ass. silenziatore | Muffler assy |
| 3 | 3724270 | 1 | Guarnizione silenziatore | Gasket |
| 5 | 3786130 | 1 | Tubo ricircolo miscela | Tube |
| 7 | 3743407 | 1 | Leva aria | Choke lever |
| 8 | 8744781 | 1 | Ass. collettore supporto filtro | Intake manifold ass.y |
| 8.1 | 3211690 | 1 | Cavo massa | Cable |
| 9 | 2135210 | 2 | Vite TX M5x75 | Screw |
| 10 | 3745650 | 1 | Gommino leva aria | Grommet |
| 11 | 4253910 | 1 | Carburatore Walbro Wt 534 | Carburettor assy |
| 12 | 3724160 | 1 | Guarniz. dist. termic. coll.re | Heat block |
| 13 | 4252480 | 1 | Cavo accel.re c/guaina | Throttle cable with sheath |
| 14 | 3750180 | 1 | Collettore aspirazione | Intake manifold |
| 15 | 3724300 | 1 | Guarnizione coll.-cilindro | Gasket |
| 16 | 3744740 | 1 | Primer | Air purge pump |
| 17 | 3630680 | 1 | Valvola spillo | Inlet needle |
| 18 | 8724091 | 1 | Kit membrane - guarnizioni | Diaph. - Gasket set |
| 19 | 8724300 | 1 | Serie guarnizioni motore | Gasket set |
| 20 | 3721560 | 2 | Guarnizione cilindro | Cylinder gasket |

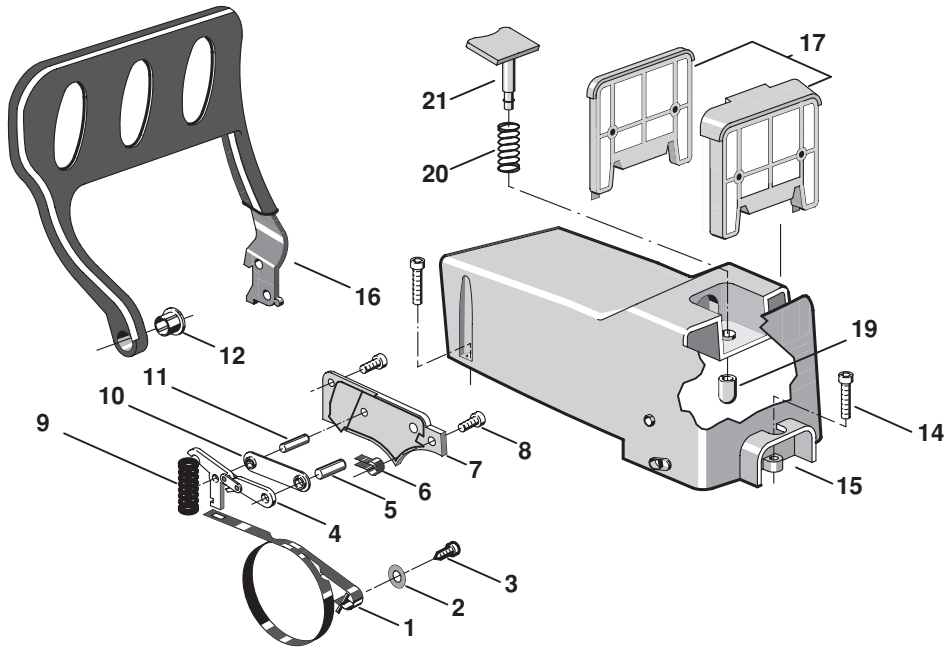
| N° | Codice | Q.tà | Descrizione | Description |
|----|--------|------|-------------|-------------|
| | Code | Q.ty | | |



| N° | Codice Code | Q.tà Q.ty | Descrizione | Description |
|----|-------------|-----------|-------------|-------------|
|----|-------------|-----------|-------------|-------------|

| N° | Codice Code | Q.tà Q.ty | Descrizione | Description |
|----|-------------|-----------|-------------|-------------|
|----|-------------|-----------|-------------|-------------|

| | | | | |
|----|------------|---|-------------------------------------|-------------------------|
| 1 | 4122051/1 | 1 | Ass.carter mot.grigio (in.12-14-22) | Crankcase Grey Assy |
| 2 | 4252010 | 1 | Tappo Mix | Cap fuel tank |
| 3 | 4252010 | 1 | Tappo olio | Cap oil tank |
| 4 | 4252220 | 1 | Ass.pompa olio diam. 8mm | Oil pump assy diam.8 |
| 5 | 3744790 | 1 | Gommino fermo corpo pompa | Spacer |
| 6 | 2123020 | 2 | Vite TCC 3,9 X 12,7 autofilettante | Screw |
| 7 | 3614810 | 1 | Lamierino x Gom. Fermo Pompa | Retainer |
| 8 | 23900204/0 | 1 | Barra 16" 3/8" 1,3 | Guide bar 16" |
| 9 | 2653470 | 1 | Vite tendicatena | Screw |
| 10 | 23878001/0 | 1 | Vite Barra | Screw |
| 11 | 3641970 | 1 | Tassello tendicatena | Chain tightener block |
| 12 | 3741360 | 1 | Tappo / mandata olio | Oil supply cap |
| 13 | 3614930 | 1 | Inserto rinforzo base barra | Insert |
| 14 | 4253090 | 1 | Ass. tubo sfiato olio | Tube assy oil br. |
| 15 | 3614760 | 1 | Lamierino base barra | Bar plate |
| 16 | 23920003/0 | 1 | Catena 16" 56E 3/8" mini | Chain 16" 56E 3/8"mini |
| 17 | 4252330 | 1 | Ass.carter friz. Giallo (+20) | Clutch housing Yellow |
| 18 | 3786050 | 1 | Tubo pescante mix | Fuel line |
| 19 | 4253290 | 1 | Ass. pescante miscela Walbro | Intake filter assy |
| 20 | 2670270 | 1 | Dado barra | Nut |
| 21 | 23650100/0 | 1 | Rinforzo vite barra | Bar screw reinforcement |
| 22 | 4253680 | 1 | Ass. valvola sfiato | Breather valve ass.y |
| 23 | 2123060 | 1 | Vite TC 3,9x9,5 autofil | Self tapping screw |
| 24 | 4181307 | 1 | Copribarra x barra 16" | Chain Cover 16" |

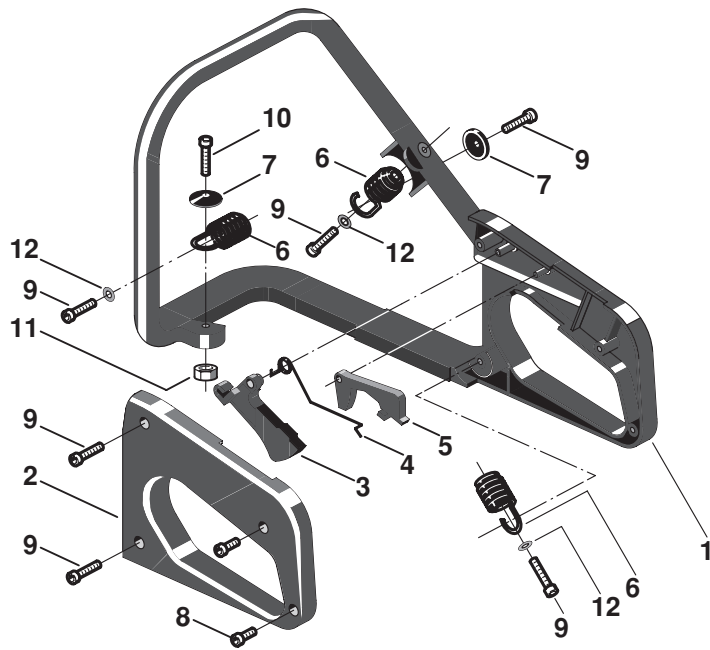


| N° | Codice Code | Q.tà Q.ty | Descrizione | Description |
|----|----------------|--------------|-------------|-------------|
|----|----------------|--------------|-------------|-------------|

| | | | | |
|----|---------|---|--------------------------------|-----------------------|
| 1 | 3614740 | 1 | Nastro freno c/spina | Brake band |
| 2 | 2312100 | 1 | Rosetta piana da 4x12x1,5 | Washer |
| 3 | 2123060 | 1 | Vite Tc 3,9x9,5 autof. | Screw |
| 4 | 4252310 | 1 | Ass.leve freno catena c/maglie | Chain brake lever |
| 5 | 3180500 | 1 | Rullino D.5x19,8 | Needle |
| 6 | 3614780 | 1 | Fermo | Circlip |
| 7 | 3750117 | 1 | Coperchio freno Grigio | Grey Cover |
| 8 | 2123100 | 2 | Vite TCTX 5X13 autofilettante | Screw |
| 9 | 3654420 | 1 | Molla freno catena | Spring |
| 10 | 3614490 | 1 | Lamierino freno | Plate |
| 11 | 3180510 | 1 | Rullino D.6x21,8 Din 5402 | Needle |
| 12 | 3614330 | 1 | Boccola x paramano lato sx | Hand guard bushing |
| 14 | 2123030 | 3 | Vite TCTX 5X23 autofilettante | Screw |
| 15 | 4252350 | 1 | Ass.copricilindro Giallo | Cylinder cover Yellow |
| 16 | 4563267 | 1 | Paramano c/inserto | Hand guard |
| 17 | 8781530 | 1 | Filtro aria | Air filter |
| 19 | 3750227 | 1 | Tappo pulsante primer | Air purge cap button |
| 20 | 3654430 | 1 | Molla pulsante primer | Spring |
| 21 | 3750217 | 1 | Pulsante primer | Air purge button |

| N° | Codice Code | Q.tà Q.ty | Descrizione | Description |
|----|----------------|--------------|-------------|-------------|
|----|----------------|--------------|-------------|-------------|

HANDLE



| N° | Codice Code | Q.tà Q.ty | Descrizione | Description |
|----|----------------|--------------|-------------|-------------|
|----|----------------|--------------|-------------|-------------|

| | | | | |
|----|-----------|---|-------------------------------|--------------------------|
| 1 | 4563147 | 1 | Impugnatura-corrimano | Handle |
| 2 | 4563157 | 1 | Coperchio impugnatura | Handle cover |
| 3 | 3743587 | 1 | Leva acceleratore per cavo | Throttle lever for cable |
| 4 | 3654440/1 | 1 | Molla leva acc./sicurezza | Spring |
| 5 | 3743597 | 1 | Leva sicurezza | Safety lever |
| 6 | 3654400 | 3 | Molla antivibrante MS | Spring |
| 7 | 3614800 | 2 | Rosetta x molla antivibrante | Washer |
| 8 | 2123100 | 3 | Vite TCTX 5X13 autofilettante | Screw |
| 9 | 2123031 | 6 | Vite TCTX 5X23 autofilettante | Screw |
| 10 | 2135040 | 1 | Vite TX M5x18 | Screw |
| 11 | 2432040 | 1 | Dado autobloccante M5 | Nut autoblock |
| 12 | 2312090 | 3 | Rosetta piana 5X10X1 | Washer |

| N° | Codice Code | Q.tà Q.ty | Descrizione | Description |
|----|----------------|--------------|-------------|-------------|
|----|----------------|--------------|-------------|-------------|

| | | | | |
|----|-----------|---|-------------------------------|--------------------------|
| 1 | 4563147 | 1 | Impugnatura-corrimano | Handle |
| 2 | 4563157 | 1 | Coperchio impugnatura | Handle cover |
| 3 | 3743587 | 1 | Leva acceleratore per cavo | Throttle lever for cable |
| 4 | 3654440/1 | 1 | Molla leva acc./sicurezza | Spring |
| 5 | 3743597 | 1 | Leva sicurezza | Safety lever |
| 6 | 3654400 | 3 | Molla antivibrante MS | Spring |
| 7 | 3614800 | 2 | Rosetta x molla antivibrante | Washer |
| 8 | 2123100 | 3 | Vite TCTX 5X13 autofilettante | Screw |
| 9 | 2123031 | 6 | Vite TCTX 5X23 autofilettante | Screw |
| 10 | 2135040 | 1 | Vite TX M5x18 | Screw |
| 11 | 2432040 | 1 | Dado autobloccante M5 | Nut autoblock |
| 12 | 2312090 | 3 | Rosetta piana 5X10X1 | Washer |