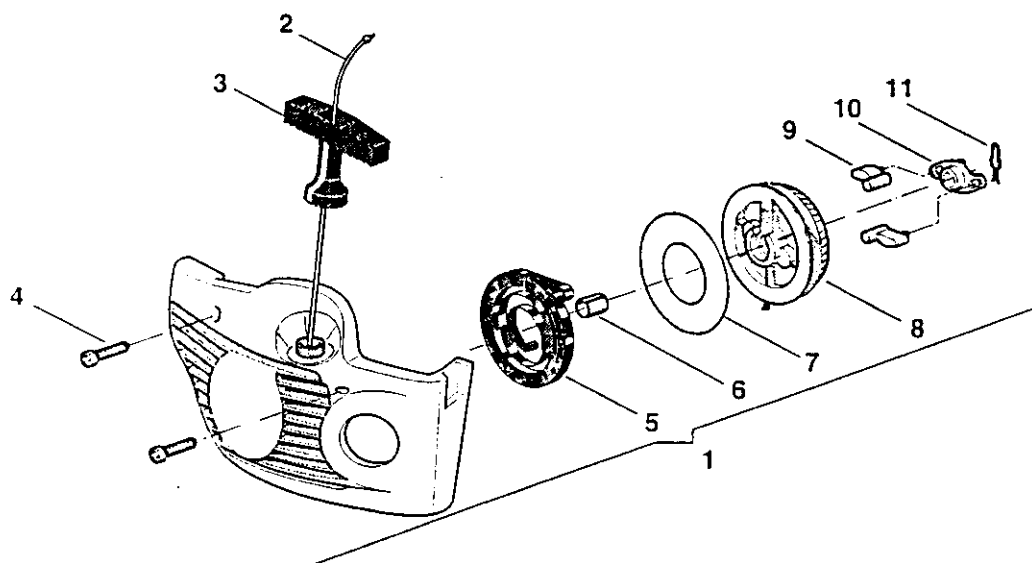


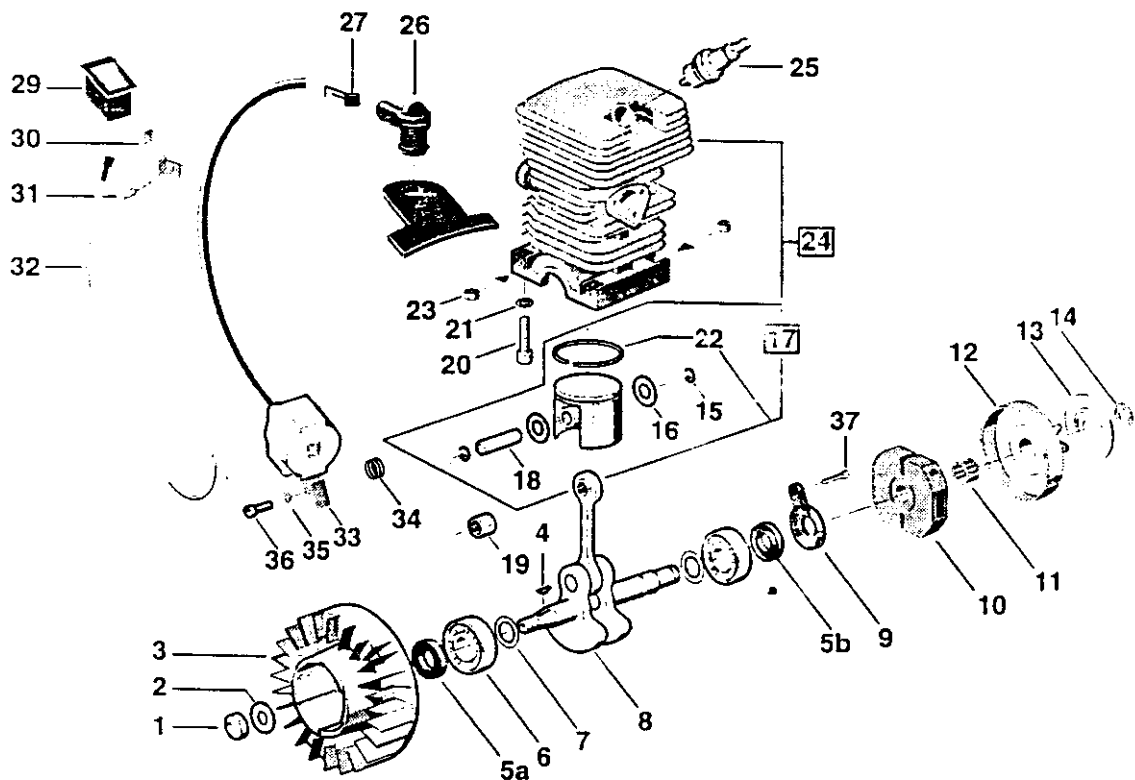
**MOTOSEGA**  
**MOD. 370 - 410**

**VISTA ESPLOSA RICAMBI NOVEMBRE 2000**

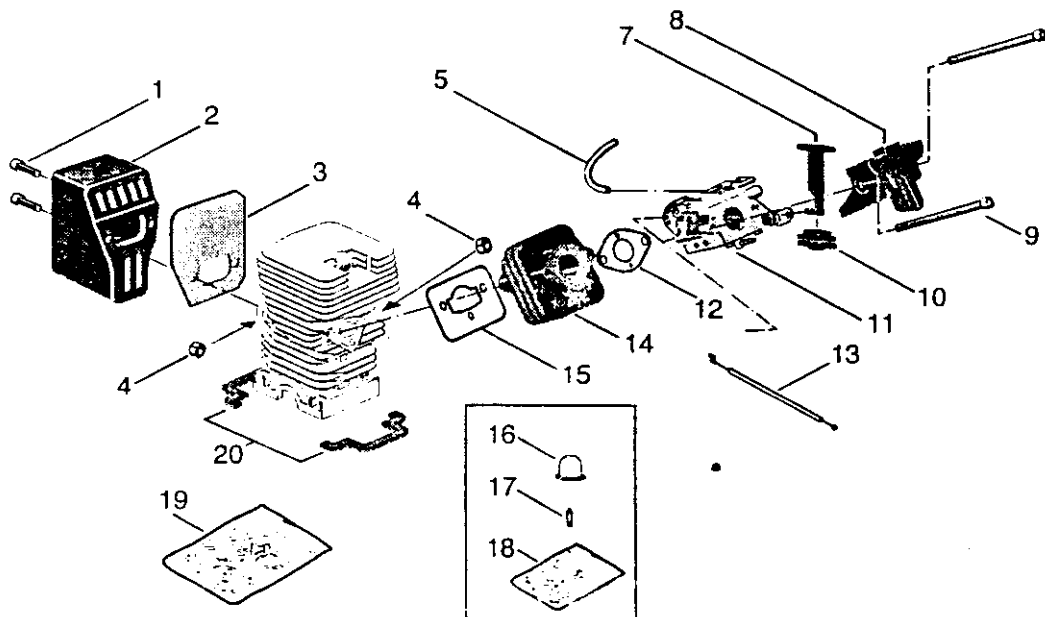
**S. FURLAN**



Rif	Codice	Descrizione	Description
1	4252600	ASS.CARTER AVVIAM. P370/410 ALPINA	CRANKCASE ASSY ALPINA
1	4252605	ASS.CARTER AVVIAM. CP370/410 CASTOR	CRANKCASE ASSY CASTOR
2	3784030	FUNE AVVIAMENTO EURO/DC21-40 C/NODO	STARTER CORD
3	3750060	IMPUGNATURA AVV.TO DC	STARTER HANDLE BC
4	2123030	VITE TCTX 5 X 23 AUTOFIETT.	SCREW TC M4,8X23
5	4611480	MOLLA AVVIAMENTO	SPRING
6	3623590	BOCCOLA CARTER AVVIAMENTO VIP	BUSHING
7	3723640	DISCO X MOLLA AVV.TO 330-438/VIP 34	DISC FOR STARTER SPRING
8	3750130	PULEGGIA AVV.TO PT 300/P340/370	STARTING PULLEY
9	3750080	AGGANCIO AVVIAMENTO 450 2°TIPO	STARTER HOOK
10	3750140	GUIDA AGGANCI AVV. PT 300/P340/370	STARTER HOOK GUIDE
11	3657480	FERMO PULEGGIA AVV. P340/370/PT300	RETAINER

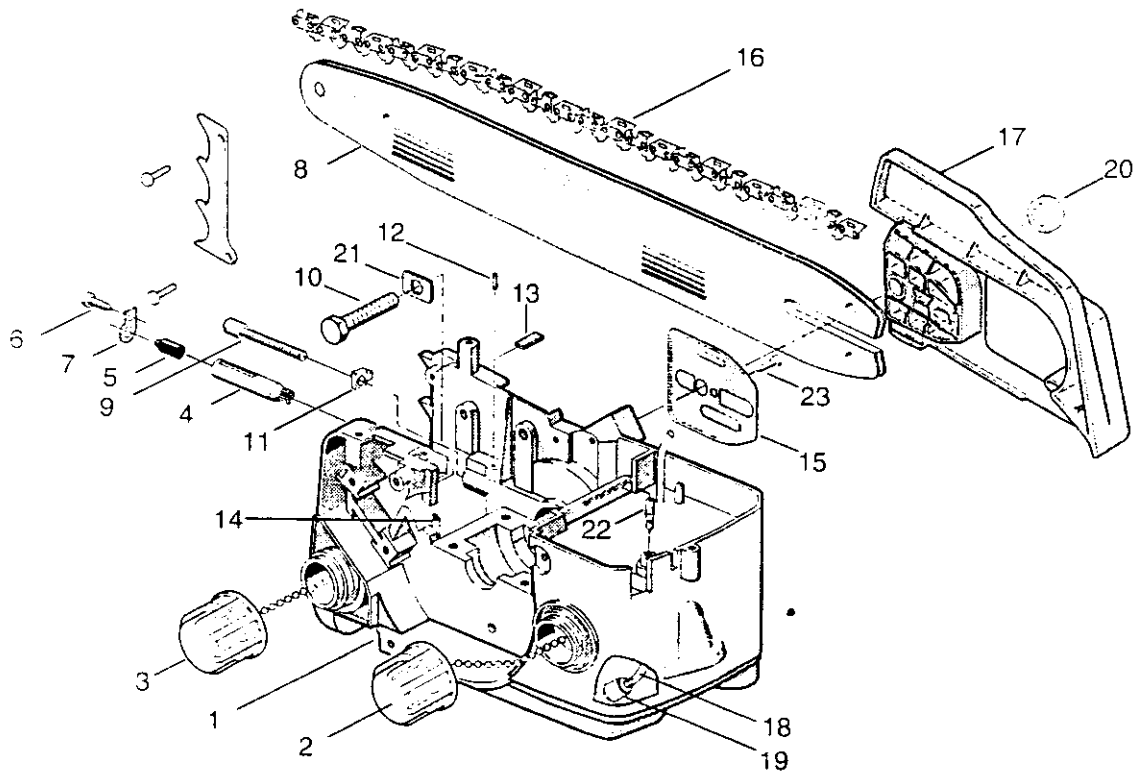


Rif	Codice	Descrizione	Description
1	2432050	DADO M8 TRISTOP	NUT M8
2	2312080	RONDELLA PIANA DA 8X17X1,5	WASHER 17X8X1,5
3	4541210	VOLANO MAGNETE P340/370/PT300	FLYWHEEL
4	3151010	LINGUETTA VOL. 2,5X3,7X8,6 X 70	FLYWHEEL KEY
5	3121071	ANELLO DI T. 12X22X5,5 BASL P390	SEAL RING 12X22X6
5	3121072	ANELLO DI TENUTA 12x22x5,5 VITON	SEAL RING 12X22X5,5
6	3112030	CUSCINETTO BANCO 34/40/45 6201 C3	NEEDLE BEARING 12X32X10
7	3614480	RASAMENTO ALBERO MOT. PT300/P340/DC	WASHER
8	4251960	ASS.ALBERO MOTORE	CRANKSHAFT
9	3750311	COPERCHIO POMPA OLIO P360/390	OIL PUMP CAP
10	4252200	ASS.FRIZIONE P360/390	CLUTCH ASSY
11	3114190	GABBIA A RULLI K10X14X10H	NEEDLE BEARING 10X14X10
12	4121208	CAMPANA FRIZIONE (370)	SPROCKET (370)
12	4122070	CAMPANA FRIZIONE (410)	SPROCKET (410)
13	3612620	RONDELLA PIGNONE X 700-800	SPROCKET WASHER 700/800
14	3351110	FERMO RS D. 8	RETAINER 8
15	3356050	ANELLO FERMO SPINOTTO 330/438-VIP	CIRCLIP RING
16	3614890	RASAMENTO PISTONE P 370	WASHER-PISTON
17	8541121	ASS. PISTONE 370	PISTON ASSY (370)
17	8541360	ASS. PISTONE 410	PISTON ASSY (410)
18	3158260	SPINOTTO PISTONE 8X29 DC 34	PISTON PIN 8X29
19	3116100	ASTUCCIO RULL 8X12X10 HK0810 AV VIP	NEEDLE BEARING 8X12X10
20	2135030	VITE TX M5X20	SCREW TX M5X20
21	2330020	RONDELLA GROWER D.5	WASHER D5
22	3123150	FASCIA ELASTICA (370)	PISTON RING (370)
22	3123220	FASCIA ELASTICA (410)	PISTON RING (410)
23	2432040	DADO M 5 TRISTOP	NUT M5
24	8541201	ASS.CILINDRO-PISTONE 370	CYLINDER-PISTON ASSY
24	8541370	ASS.CILINDRO-PISTONE 410	CYLINDER-PISTON ASSY
25	3210021	CANDELA PROFI SCHERMATA X MS S/S	RESISTORE PLUG
26	4252550	CAPPUCCIO CANDELA MS-DC	SPARK PLUG COVER
27	3657050	MOLLA ATTACCO CANDELA MS	SPARK PLUG SPRING
29	3210970	INTERRUTTORE STOP 400	STOP SWITCH
30	3614920	LAMIERINO MASSA SU INTERR. P360/390	PLATE
31	2945020	RIVETTO 2.4X5 A STR.ALL.X 330	RIVET 2,4X5
32	3211380	CAVO MASSA P 360/390	CABLE 360/390
33	3211350	BOBINA ELETTRONICA P 340/370	ELECTRONIC COIL
34	3654480	MOLLA MASSA SU BOBINA P 360/390	SPRING
35	2321150	RONDELLA A TAZZA 5X12X0,8	WASHER 5X12X0,8
36	2123140	VITE TCTX 5 X 27 AUTOFIETT.	SCREW 3,5X22
37	2123020	VITE TCC 3,9 X 12,7 AUT.	SELF-TAPPING SCREW TC 3,9X13

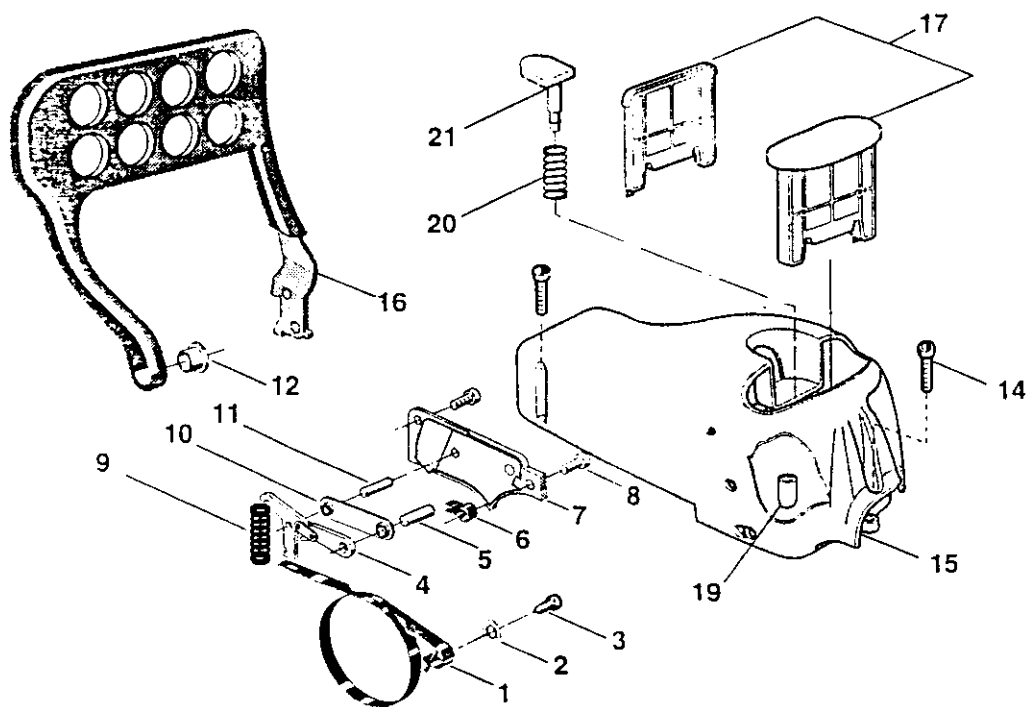


Rif	Codice	Descrizione	Description
1	2135040	VITE TX M5X18	SCREW TX M5X18
2	4122040	ASS.SILENZIATORE P 340/370	MUFFLER ASSY
3	3724270	GUARNIZIONE SILENZIATORE P 340/370	MUFFLER ASS.Y
4	2432040	DADO M 5 TRISTOP	NUT M5
5	3786130	TUBO RICIRCOLO MISCELA P 340/370	TUBE
7	3743640	LEVA ARIA 370/410	CHOKE LEVER
8	3744780	COLLETTORE ARIA P360/390	INTAKE MANIFOLD 360/390
9	2135210	VITE TX M5X75 TUTTO FILETTO INOX	SCREW TX M5X75
10	3745650	GOMMINO LEVA ARIA 400	GROMMET FOR AIR-LEVER
11	4253910	CARBURATORE WALBRO WT 534 P360/390	CARBURETTOR ASSY
12	3724160	GUARNIZI.DIST.TERMIC.COLL.RE VIP 52	CARBURETTOR GASKET
13	4252480	CAVO ACCELERATORE	THROTTLE CABLE
14	3750180	COLLETTORE ASPIRAZIONE P360/390	INTAKE MANIFOLD
15	3724300	GUARNIZIONE COLL.-CILINDRO P340/370	GASKET
16	3744740	PRIMER WT 260/273	PRIMER PUMP
17	3630680	VALVOLA SPILLO WT 368	INLET NEEDLE
18	8724091	KIT MEMBR.-GUARN. WT 534	DIAPHRAGM-GASKET SET
19	8724300	SERIE GUARNIZIONI P360/390	GASKET SET
20	3721560	GUARNIZIONE BASE CILINDRO P360/390	GASKET

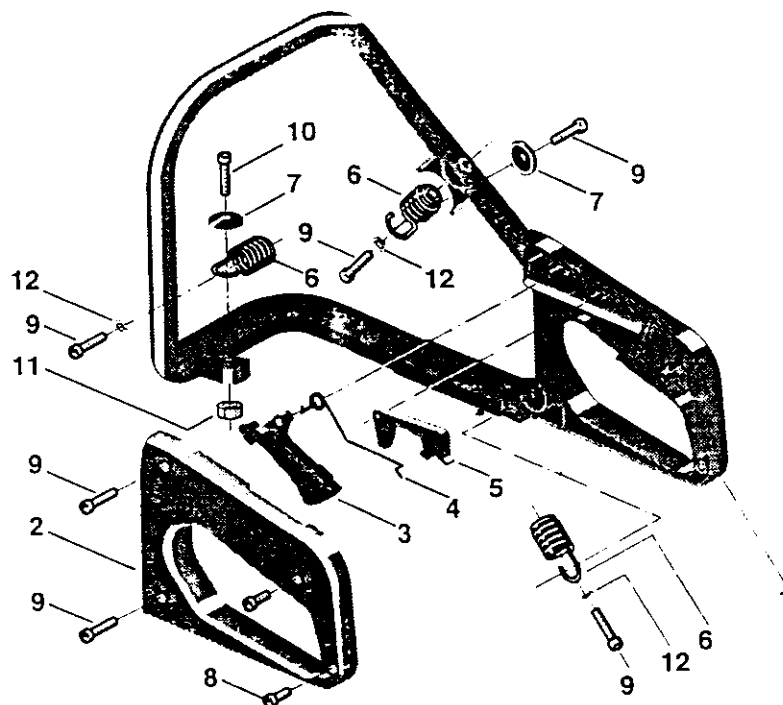
## Crankase - Trim Group



Rif	Codice	Descrizione	Description
1	8122051	ASS.CARTER MOT. BAREN. 370/410 GIALLO	YELLOW CRANKASE
1	8122056	ASS.CARTER MOT. BAREN. CP390 ARANCIO	ORANGE CRANKASE
2	4252630	ASS.TAPPO OLIO	OIL CAP ASSY ELETTRA
3	4252630	ASS. TAPPO MIX	OIL CAP ASSY ELETTRA
4	4252220	ASS.POMPA OLIO P 360/390	OIL PUMP ASSY
5	3744790	GOMMINO FERMO CORPO POMPA P360/390	SPACER
6	2123020	VITE TCC 3,9 X 12,7 AUT.	SELF-TAPPING SCREW TC 3,9X13
7	3614810	LAMIERINO X GOMM. FERMO POMPA P370	RETAINER
8	4112560	BARRA 14" 3/8"MINI SP.1,3 370	BAR 14" 370
8	4112570	BARRA 16" 3/8"MINI SP.1,3 370	BAR 16" 370
8	4112620	BARRA 16" 325" 410	BAR 16" 410
9	2653470	VITE TENDICATENA P360/390	SCREW
10	2112550	VITE BARRA TE M8X35 P340/370	SCREW TE M8X35
11	3641970	TASSELLO TENDICATENA P34S/P390	PLUG
12	3741360	TAPPO PER MANDATA OLIO P360/390 A	CAP FOR OIL DELIVERY
13	for ass	INSERTO RINFORZO BASE BARRA P 390	INSERT
14	4353090	ASS. TUBO SFIATO OLIO	TUBE ASS.Y FOR OIL BREATHER
15	3614760	LAMIERINO BASE BARRA P340/370	PLATE
16	4113301	CATENA OREGON 14" 50E 91VG	CHAIN ALPINA 14" 50 AM 91 SG
16	4113311	CATENA OREGON 16" 56E 91VG	CHAIN ALPINA 16" 3/8-1,3-56M 91SG
16	4113561	CATENA 16" 325" 410	CHAIN 16" 325" 410
17	4252590	ASS.CARTER FRIZ. P340/370 ALPINA	CLUTCH HOUSING ASSY ALPINA
17	4252595	ASS.CARTER FRIZ. CP340/370 CASTOR	CLUTCH HOUSING ASSY CASTOR
18	3786050	TUBO INT. PESCANTE MISCELA P340/370	FUEL LINE 340/370
19	4253290	ASS.PESCANTE MIX WALBRO X DC	INTAKE FILTER WALBRO ASSY
20	2670270	DADO BARRA CARTER FRIZ.700/ELETTRA	NUT
21	3614940	RINFORZO VITE BARRA 360/390	BAR SCREW SUPPORT
22	4253680	ASS.VALVOLA SFIATO SERB. DC/400/700	BREATHER VALVE ASSY DC/400/700
23	2123060	VITE TC 3,9x9,5 AUTOFIETTANTE	SCREW
24	4612500	ARPIONE 410	
24	2123100	VITE TCTX 5X13 AUTOFIL 410	



Rif	Codice	Descrizione	Description
1	3614740	NASTRO FRENO C/SPINA P 340/370	BRAKE BAND
2	2312100	RONDELLA PIANA DA 4X12X1,5	WASHER 4X12X1,5
3	2123060	VITE TC 3,9X9,5 AUTOF.	SCREW TC 3,9X9,5
4	4252310	ASS.LEVE FRENO CATENA C/MAGLIE P390	CHAIN BRAKE LEVER
5	3180500	RULLINO NRB D.5X19,8 DIN 5402 P390	ROLLER 5X19,8
6	3614780	MOLLA PARAMANO P 340/370	SPRING
7	3750110	COPERCHIO FRENO P340/PT300 ALPINA	CYLINDER COVER - ALPINA
7	3750115	COPERCHIO FRENO P340/PT300 CASTOR	CYLINDER COVER _ CASTOR
8	2123100	VITE TCTX 5 X 13 AUTOFILETT.	SCREW TC M4,8X13
9	3654420	MOLLA FRENO CATENA P 340/370	SPRING
10	3614490	LAMIERINO FRENO P 340/370/PT 300	BRAKE PLATE
11	3180510	RULLINO NRB D.6X21,8 DIN 5402 P390	ROLLER 6X21,8
12	3614330	BOCCOLA X PARAMANO LATO SX 400/700	BUSH
14	2123030	VITE TCTX 5 X 23 AUTOFILETT.	SCREW TC M4,8X23
15	4252610	ASS.COPRICILINDRO GIALLO	CYLINDER COVER YELLOW
15	4252615	ASS.COPRICILINDRO ARANCIO	CYLINDER COVER ORANGE
16	4563770	PARAMANO C/INSERTO P 340/370	HAND GUARD
17	8781610	ASS.FILTRO ARIA 370/410	AIR FILTER
19	for. ass	TAPPO PULSANTE AIR PURGE	AIR PURGE CAP BUTTON
20	for. ass	MOLLE	SPRINGS
21	8750440	ASS.PULSANTE AIR PURGE 370/410	AIR PURGE BUTTON



Rif	codice	Descrizione	Description
1	4563750	IMPUGNATURA-CORRIMANO	HANDLE
2	4563760	COPERCHIO IMPUGNATURA	HANDLE COVER
3	3743581	LEVA ACCELERATORE 360/390 X CAVO	THROTTLE LEVER
4	3654440	MOLLA LEVA ACC./SICUREZZA P340/370	SPRING
5	3743590	LEVA SICUREZZA P 340/370	SAFETY LEVER
6	3654400	MOLLA ANTIVIBRANTE MS 340/370-PT300	ANTIVIB SPRING
7	3614800	ROSETTA X MOLLA ANTIVIB. P340/370	ANTI-VIB WASHER
8	2123100	VITE TCTX 5 X 13 AUTOFIETT.	SCREW TC M4,8X13
9	2123030	VITE TCTX 5 X 23 AUTOFIETT.	SCREW TC M4,8X23
10	2135040	VITE TX M5X18	SCREW TX M5X20
11	2432040	DADO M 5 TRISTOP	NUT M5
12	2312090	RONDELLA PIANA 5X10X1	WASHER 5 5X10X1