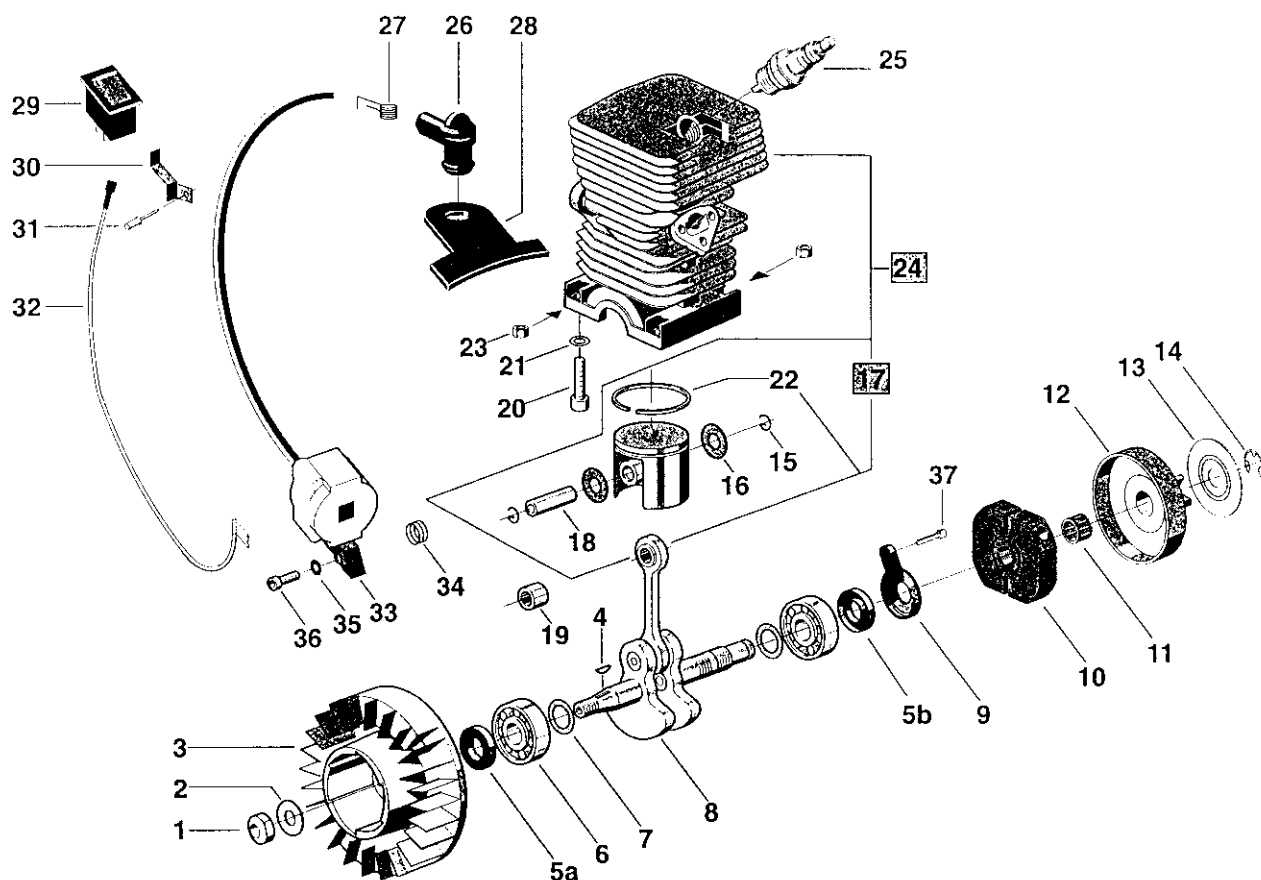


N°	CODICE / CODE	Q.TÀ / Q.TY	DESCRIZIONE	DESCRIPTION
1A	4252340	1	Ass. carter avviam. Giallo (incl. 2÷11)	Crankcase assy Yellow (incl. 2÷11)
1C	4252345	1	Ass. carter avviam. Arancio (incl. 2÷11)	Crankcase assy Orange (incl. 2÷11)
2	3784030	1	Fune avviamento	Starter cord
3	3750060	1	Impugnatura avviamento	Starter handle
4	2123030	3	Vite Tctx 5x23 Autofilett.	Screw
5	4611480	1	Molla avviamento	Starter spring
6	3623590	1	Boccola	Bushing
7	3723640	1	Disco per molla avviamento	Disc
8	3750130	1	Puleggia avviamento	Starter pulley
9	3750080	2	Agganci avviamento	Starter hook
10	3750140	1	Guida agganci avviamento	Starter hook guide
11	3657480	1	Fermo	Retainer

CRANKSHAFT AND CYLINDER



N°	CODICE	Q.TÀ	DESCRIZIONE	DESCRIPTION
	CODE	Q.TY		

1	2432050	1	Dado autobloccante M8	Nut autoblock
2	2312080	1	Rosetta piana 8x11x1.5	Washer
3	4541210	1	Volano magnete	Flywheel
4	3151010	1	Linguetta volano	Flywheel key
5a	3121071	1	Anello di tenuta lato volano	Seal ring
5b	3121072	1	Anello di tenuta lato frizione	Seal ring
6	3112030	2	Cuscinetto banco	Ball bearing
7	3614480	2	Rasamento albero motore	Washer
8a	4251965	1	Ass.albero motore 360 (incl.19)	Crankshaft
8b	4251960	1	Ass.albero motore 390 (incl.19)	Crankshaft
9	3750310	1	Coperchio parapolvere	Case
10	4252200	1	Ass.frizione	Clutch assy
11	3114190	1	Gabbia a rulli	Needle bearing
12	4121208	1	Campana frizione	Sprocket
13	3612620	1	Rosetta pignone	Sprocket washer
14	3351110	1	Fermo	Circlip
15	3356050	2	Anello fermo spinotto	Circlip
16	3614890	2	Rasamento pistone	Washer
17	8541121	1	Assieme pistone (incl.15-16-18-22)	Piston assy (incl.15-16-18-22)
18	3158260	1	Spinotto pistone	Piston pin
19	3116100	1	Astuccio rulli	Needle bearing
20	2135030	4	Vite TX M5x20	Screw
21	2330020	4	Rosetta	Washer
22	3123150	1	Fascia elastica	Piston ring
23	2432040	4	Dado autobloccante M5	Nut autoblock
24a	8541205	1	Ass. cil-pistone 360	Cylinder pisto assy
24b	8541200	1	Ass. cil-pistone 390	Cylinder pisto assy
25	3210021	1	Candela	Spark plug
26	3748880	1	Cappuccio candela	Spark plug cover
27	3657050	1	Molla attacco candela	Spring
28	3721530	1	Protezione	Protection

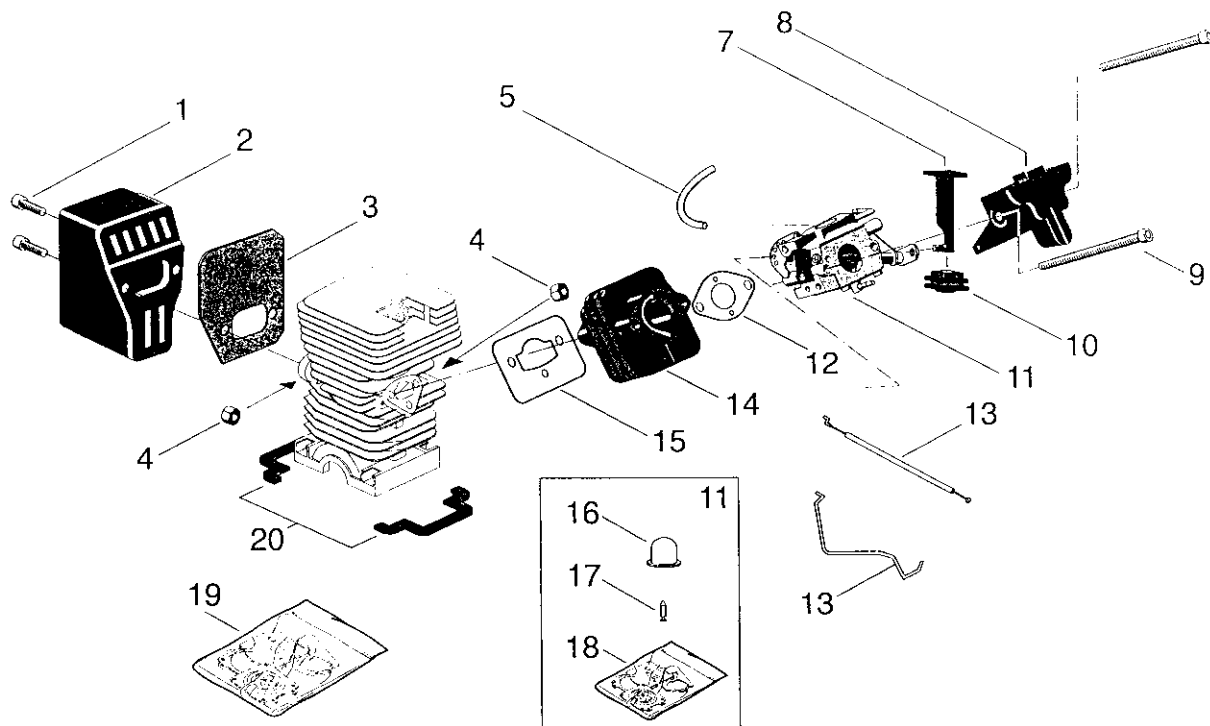
N°	CODICE	Q.TÀ	DESCRIZIONE	DESCRIPTION
	CODE	Q.TY		

29	3210970	1	Interruttore stop	Switch
30	3614920	1	Lamierino massa	Plate
31	2945020	1	Rivetto 2.4x5 a str.	Rivet
32	3211380	1	Cavo massa	Cable
33	3211350	1	Bobina elettronica	Electronic coil
34	3654480	1	Molla massa	Spring
35	2321150	2	Rosetta a tazza 5x12x0.8	Washer
36	2123140	2	Vite TCTX 5x27 autofilett.	Screw
37	2123020	1	Vite TC 3,9x12,7 autofilett.	Screw

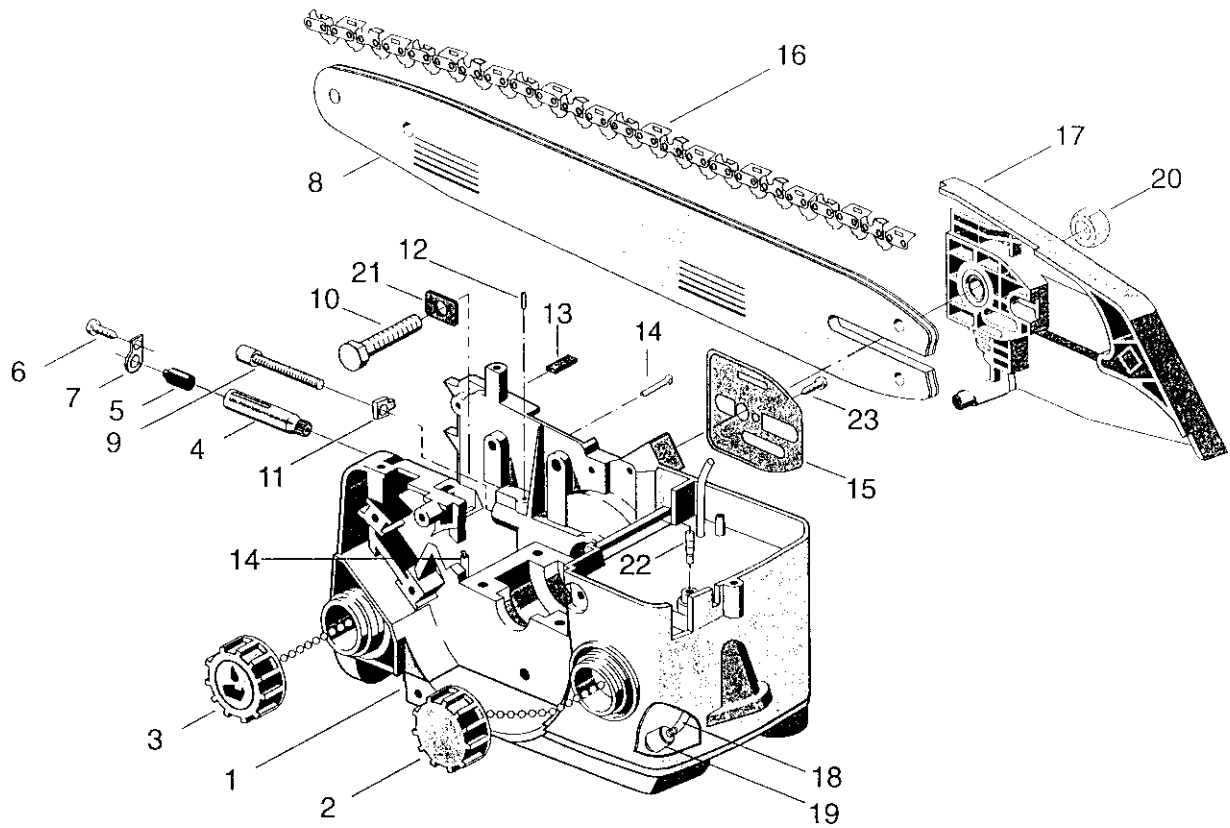
*N.B.

Per i modelli prodotti fino al 30.04.2000 richiedere anelli di tenuta a 24 cod. 3121240

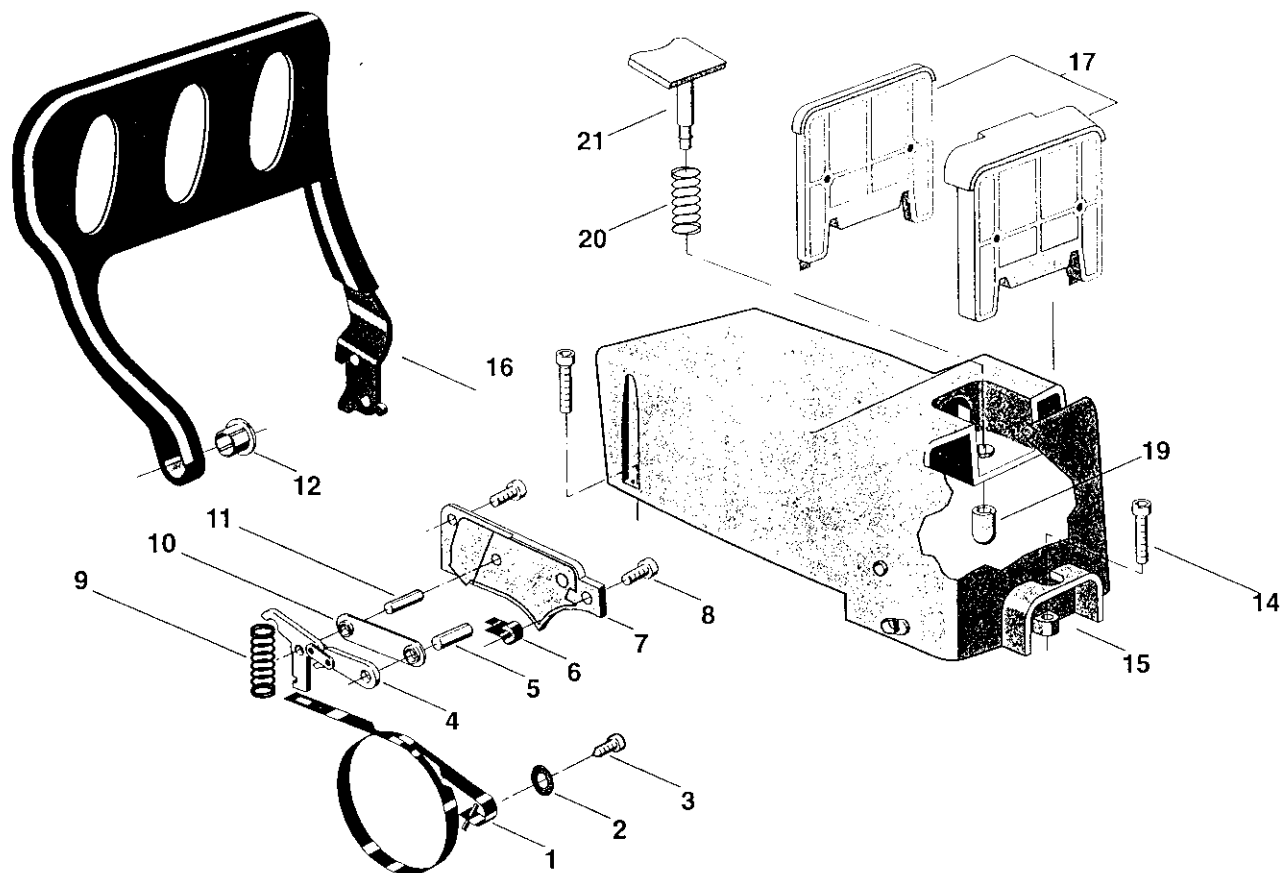
For the models produced until 30.04.2000 ask for seal rings a 24 cod. 3121240



N°	CODICE / CODE	Q.TÀ / Q.TY	DESCRIZIONE	DESCRIPTION
1	2135040	2	Vite TX M5x18	Screw
2	4122040	1	Ass. silenziatore	Muffler assy
3	3724270	1	Guarnizione silenziatore	Gasket
4	2432040	2	Dado autobloccante M5	Nut autoblock
5	3786130	1	Tubo ricircolo miscela	Tube
7	3743400	1	Leva aria	Choke lever
8	3744780	1	Collettore supporto filtro	Intake manifold
9	2135210	2	Vite TX M5x75	Screw
10	3745650	1	Gommino leva aria	Grommet
11	4253910	1	Carburatore Walbro Wt 534	Carburettor assy
12	1	Guarniz. dist. termic. coll.re	Heat block	
13	3655340	1	Tirante acceleratore	Throttle rod
13	4252460	1	Cavo acceleratore c/guaina	Throttle cable with sheath
14	3750180	1	Collettore aspirazione	Intake manifold
15	3724300	1	Guarnizione coll.-cilindro	Gasket
16	3744740	1	Elemento pompante air purge	Air purge pump
17	3630680	1	Valvola spillo	Inlet needle
18	8724091	1	Serie membrane - guarnizioni	Diaph. - Gasket set
19	8724300	1	Serie guarnizioni motore	Gasket set
20	3721560	1	Guarnizione cilindro	Cylinder gasket

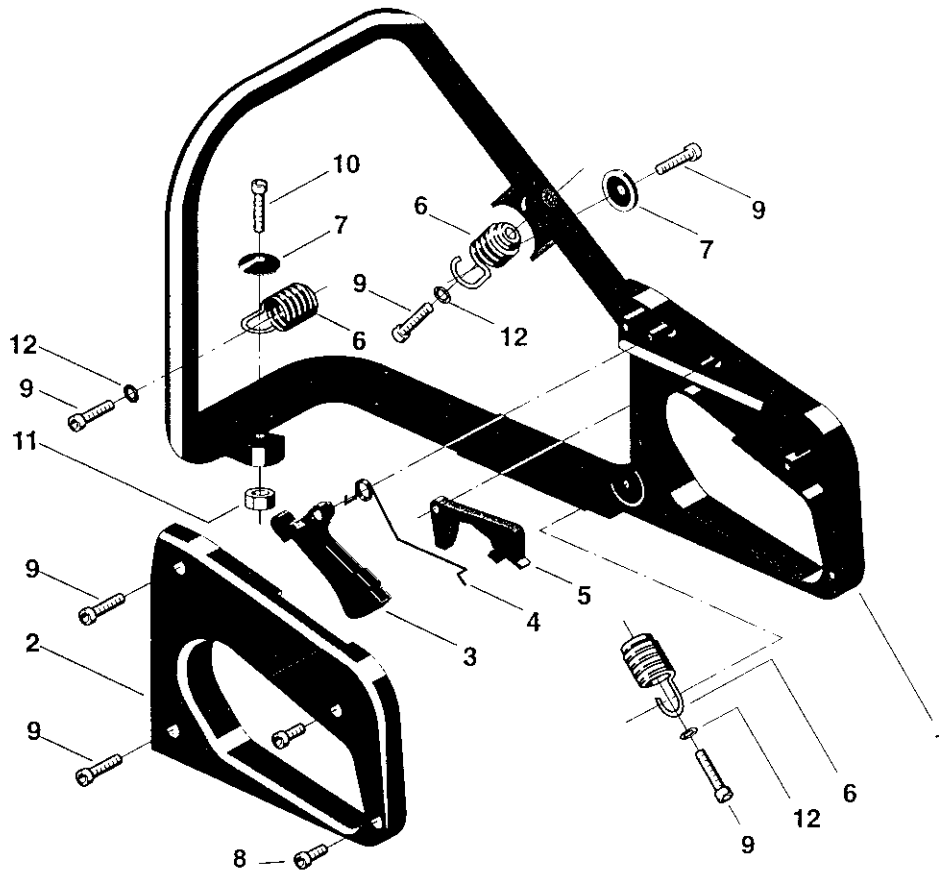


N°	CODICE / CODE	Q.TÀ / Q.TY	DESCRIZIONE	DESCRIPTION
1A	8122050	1	Ass. carter motore Giallo (incl. 12-14-22)	Crankcase Yellow Assy
1C	8122055	1	Ass. carter motore Arancio (incl. 12-14-22)	Crankcase Orange Assy
2	4252010	1	Tappo Mix	Cap fuel tank
3	4252010	1	Tappo olio	Cap oil tank
4	4252220	1	Ass.pompa olio	Oil pump assy
5	3744790	1	Gommino fermo corpo pompa	Spacer
6	2123020	2	Vite TCC 3,9 X 12,7 autofilettante	Screw
7	3614810	1	Lamierino x Gomm. Fermo Pompa	Retainer
8	4112560	1	Barra 14" 3/8" mini sp.1,3	Guide bar 14"
8	4112570	1	Barra 16" 3/8" mini sp.1,3	Guide bar 16"
9	2653470	1	Vite tendicatena	Screw
10	2112550	1	Vite Barra TE M8x35	Screw
11	3641970	1	Tassello tendicatena	Chain tightener block
12	3741360	1	Tappo / mandata olio	Oil supply cap
13		1	Inserto rinforzo base barra	Insert
14	3311100	1	Copiglia	Cotter pin
14	4253090	1	Ass. tubo sfiato olio (prod. 01.05.2000)	Tube ass. for oil breather (prod. 01.05.2000)
15	3614760	1	Lamierino base barra	Bar plate
16	4113301	1	Catena 14" 50e 91VG	Chain 14"
16	4113311	1	Catena 16" 56e 91VG	Chain 16"
17A	4252330	1	Ass.carter friz. Giallo (incl. 20)	Clutch housing Yellow (incl. 20)
17C	4252335	1	Ass.carter friz. Arancio (incl. 20)	Clutch housing Orange (incl. 20)
18	3786050	1	Tubo pescante mix	Fuel line
19	4253290	1	Ass. pescante miscela Walbro	Intake filter assy
20	2670270	1	Dado barra	Nut
21	3614940	1	Rinforzo vite barra	Bar screw reinforcement
22	4253680	1	Ass. valvola sfiato	Breather valve ass y
23	2123060	1	Vite TC 3,9x9,5 autofil	Self tapping screw TC 3.9x9.5



N°	CODICE / CODE	Q.TÀ / Q.TY	DESCRIZIONE	DESCRIPTION
1	3614740	1	Nastro freno C/spina	Brake band
2	2312100	1	Rosetta piana da 4x12x1,5	Washer
3	2123060	1	Vite Tc 3,9x9,5 autof.	Screw
4	4252310	1	Ass.leve freno catena c/maglie	Chain brake lever
5	3180500	1	Rullino D.5x19,8 Din 5402	Needle
6	3614780	1	Fermo	Circlip
7	3750110	1	Coperchio freno Giallo	Yellow Cover
7	3750115	1	Coperchio freno Arancio	Orange Cover
8	2123100	2	Vite TCTX 5X13 autofilettante	Screw
9	3654420	1	Molla freno catena	Spring
10	3614490	1	Lamierino freno	Plate
11	3180510	1	Rullino D.6x21,8 Din 5402	Needle
12	3614330	1	Boccola x paramano lato sx	Hand guard bushing
14	2123030	3	Vite TCTX 5X23 autofilettante	Screw
15	4252350	1	Ass.copricilindro Giallo	Cylinder cover Yellow
15	4252355	1	Ass.copricilindro Arancio	Cylinder cover Orange
16	4563260	1	Paramano c/inserto	Hand guard
17	8781530	1	Filtro aria	Air filter
19	for ass.	1	Tappo pulsante air purge	Air purge cap button
20	for ass.	1	Molla	Spring
21	8750210	1	Ass. pulsante air purge (incl. 19-20)	Air purge button assy

HANDLE



N°	CODICE / CODE	Q.TÀ / Q.TY	DESCRIZIONE	DESCRIPTION
1	4563140	1	Impugnatura-corrimano	Handle
2	4563150	1	Coperchio impugnatura	Handle cover
3	3743580	1	Leva acceleratore per tirante	Throttle lever for tie rod
3	3743581	1	Leva acceleratore per cavo	Throttle lever for cable
4	3654440	1	Molla leva acc./sicurezza	Spring
5	3743590	1	Leva sicurezza	Safety lever
6	3654400	3	Molla antivibrante MS	Spring
7	3614800	2	Rosetta x molla antivibrante	Washer
8	2123100	3	Vite TCTX 5X13 autofilettante	Screw
9	2123030	1	Vite TCTX 5X23 autofilettante	Screw
10	2135030	1	Vite TX M5x20	Screw
11	2432040	1	Dado autobloccante M5	Nut autoblock
12	2312090	3	Rosetta piana 5X10X1	Washer