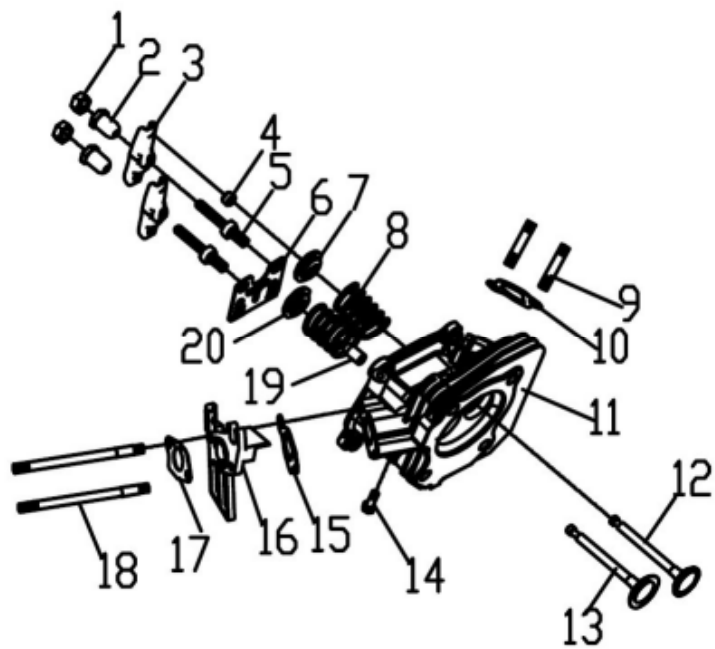
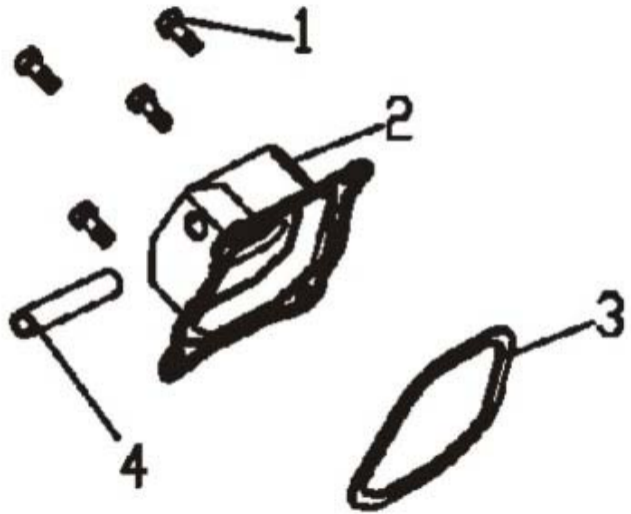


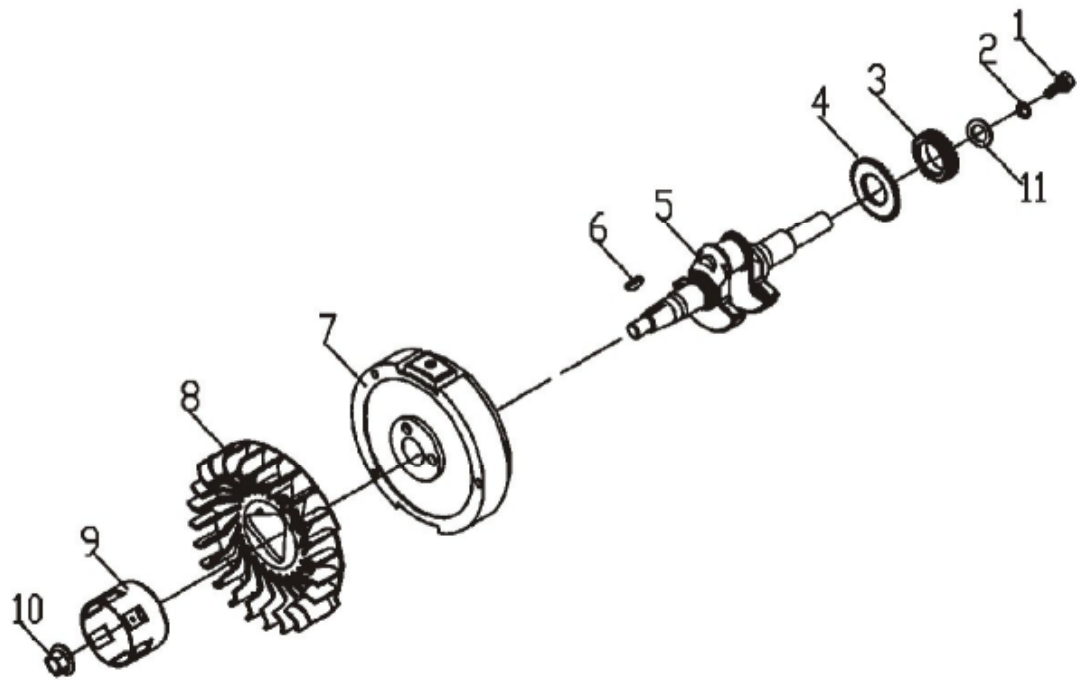
POS	QTY	PARTNUMBER	BESKRIVELSE	DESCRIPTION
1		290253	PAKDÅSE	OIL SEAL
2		290471	BOLT M8X33,5	BOLT M8X33,5
3		290263	PAKNING FOR OLIEPROP	OIL FILLER CAP GASKET
4		290262	OLIEPROP	OIL FILLER CAP
5		290259	SIDEDÆKSELPAKNING	CRANKCASE COVER GASKET
6		290257	STYRETAP FOR SIDEDÆKSEL	ALIGNING PIN
7		402664	SHORT BLOCK TG500A	SHORT BLOCK
8		290252	PAKNING	GASKET
9		290251	BOLT FOR OLIEAFTAPNING	DRAIN SCREW PLUG
10		90102729	SÆTSKRUE M6X20 FZB 8.8	SCREW M6X20
11		402666	PLADE	PLATE
12		290265	PLADE FOR LUFTINDTAG	AIR INDUCTING PLATE
13		290254	TOPPAKNING	CYLINDERHEAD GASKET
14		290255	BOLT FOR TOPSTYKKE	CYLINDER HEAD COVER BOLT
15		290256	STYRETAP FOR TOPSTYKKE	ALIGNING PIN
16		290264	REGULATORARM	GOVERNOR ARM SHAFT
17		90200333	KUGLELEJE 6205-Z	BALL BEARING 6205-Z
18		290399	PROP	OIL FILLER SCREW PLUG
19		290260	SIDEDÆKSEL	CRANKCASE COVER
20		402721	GEVINDSTYKKE	STUD
21		402668	GEVINDSTYKKE	STUD



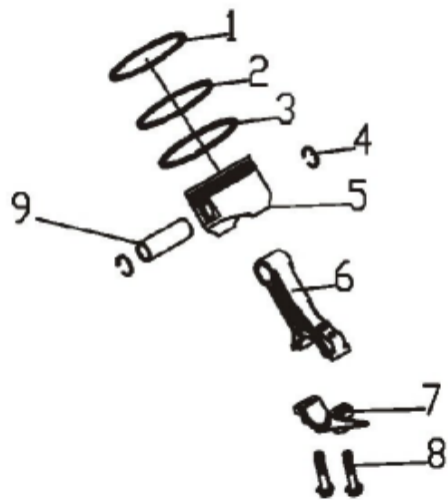
POS	QTY	PARTNUMBER	BESKRIVELSE	DESCRIPTION
1		290267	MØTRIK FOR VIPPEARM	ADJUSTING NUT
2		290268	BØS FOR VIPPEARM	ROCKER ARM PIVOT
3		290262	OLIEPROP	OIL FILLER CAP
4		290272	BØS	BUSH
5		290518	STØTTEBOLT FOR VIPPEARM	ROCKER ARM PIVOT BOLT
6		290271	STYREBESLAG	PUSH ROD GUIDANCE PLATE
7		290273	SÆDE, UDSTØDNINGSFJEDER	EXHAUSTVALVE SPRINGSEAT
8		290275	FJEDER FOR VENTIL	VALVE SPRING
9		402669	GEVINDSTYKKE	STUD
10		290276	UDSTØDNINGSPAKNING	EXHAUST PIPE GASKET
11		290279	TOPSTYKKE	CYLINDER HEAD
12		290280	UDSTØDNINGSVENTIL	EXHAUST VALVE
13		290281	INDSUGNINGSVENTIL	INLET VALVE
14		290291	BOLT M6X12	BOLT M6X12
15		290282	INDSUGNINGSPAKNING	INLET PIPE GASKET
16		290286	ISOLTAOR KARBURATOR	INSULATION CARBURETOR
17		290283	PINBOLT	INLET PIPE STUD
18		290285	PAKDÅSE	OIL SEAL
19		290274	SÆDE, INDSUGNINGSFJEDER	INLET VALVE SPRING SEAT



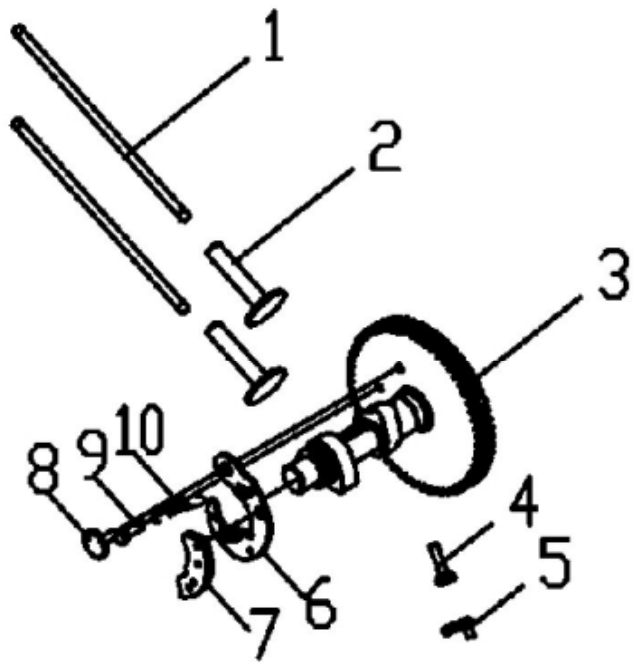
POS	QTY	PARTNUMBER	BESKRIVELSE	DESCRIPTION
1		290291	BOLT M6X12	BOLT M6X12
2		290288	VENTILDÆKSEL	CYLINDER HEAD COVER UNIT
3		290290	VENTILDÆKSELPAKNING	CYLINDERHEAD GASKET
4		290289	ÅNDERØR	BREATHER PIPE



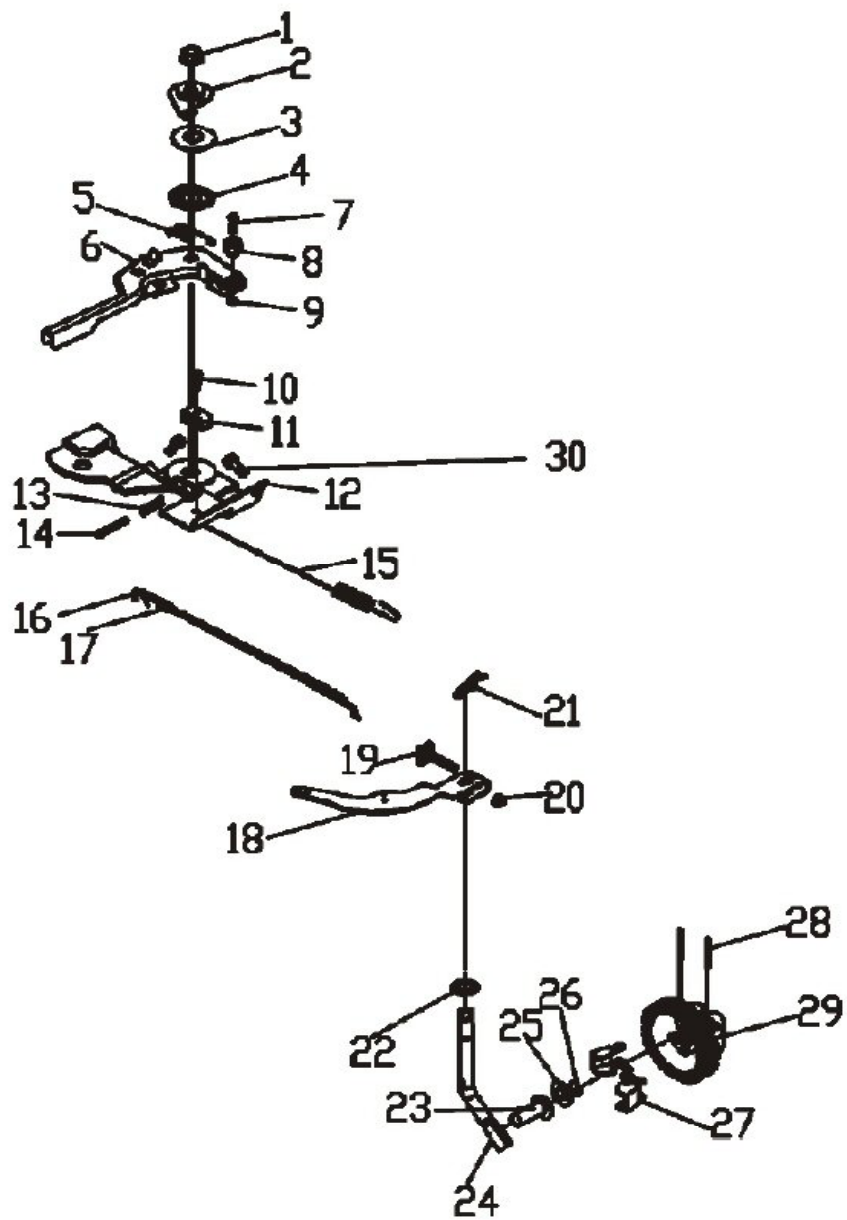
POS	QTY	PARTNUMBER	BESKRIVELSE	DESCRIPTION
1		402671	BOLT	BOLT
2		402722	FJEDERSKIVE 8	SPRING WASHER 8
3		290301	GEARHJUL	TIMING GEAR
4		290304	TANDHJUL	VARIABLE GEAR
5		290302	KRUMTAP	CRANKSHAFT
6		290303	WOODRUFKILE	WOODRUFF KEY
7		290305	SVINGHJUL	FLYWHEEL UNIT
8		290306	BLÆSERHJUL	IMPELLER
9		291003	STARTERTRISSE NY TYPE	STARTER RATCHET REEL
10		290308	SVINGHJULSMØTRIK	FLYWHEEL NUT
11		730140	PAKNING	GASKET



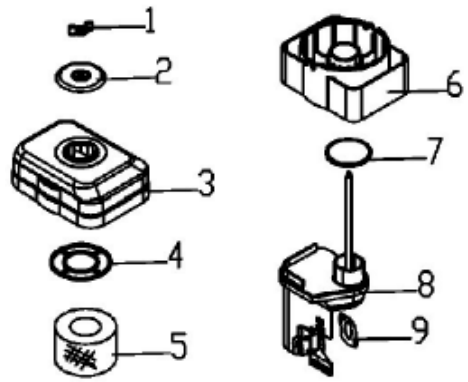
POS	QTY	PARTNUMBER	BESKRIVELSE	DESCRIPTION
1		290292	1. STEMPELRING	FIRST AIR RING
2		290293	2. STEMPELRING	SECOND AIR RING
3		290294	OLIESKRABERING	OIL RING
4		290297	LÅS FOR KRYDSPIND	RATAINER RING
5		290296	KRYDSPIND	PISTON PIN
6		290298	PLEJLSTANG	CONNECTING ROD BODY
7		290299	LEJEOVERFALD	CONNECTING ROD COVER
8		290300	BOLT FOR PLEJLSTANG	CONNECTING ROD BOLT
9		290295	STEMPEL	PISTON



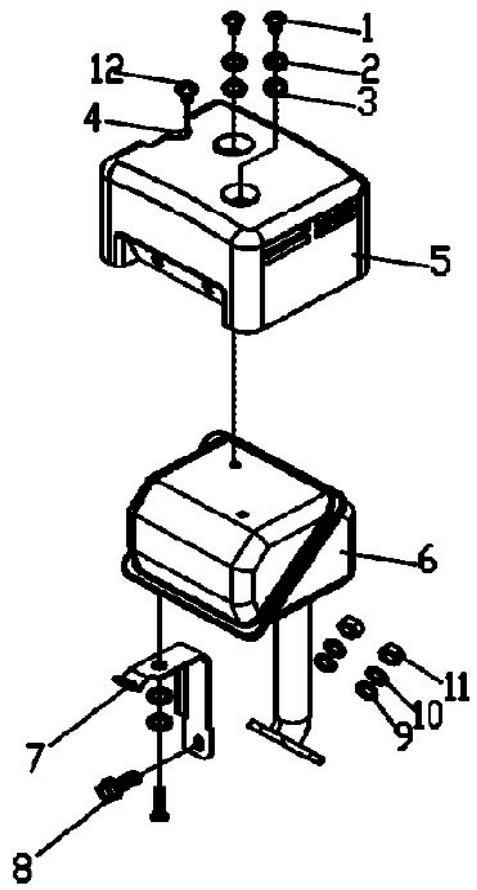
POS	QTY	PARTNUMBER	BESKRIVELSE	DESCRIPTION
1		290311	STØDSTANG	AIR VALVE PUSH ROD
2		290310	VENTILLØFTER	AIR VALVE TAPPET
3		402673	KNASTAKSEL	CAM SHAFT
4		402674	GAFFELPAL	FORK PIN
5		402675	GAFFEL	FORK
6		402676	ARM	ROCKER ARM
7		402677	DEKOMPRESSIOBLOK	DECOMPRESSIONSBLOCK
8		402678	SPLIT	ROCKER PIN
9		402679	FJEDER	SPRING
10		402680	FJEDER	SPRING



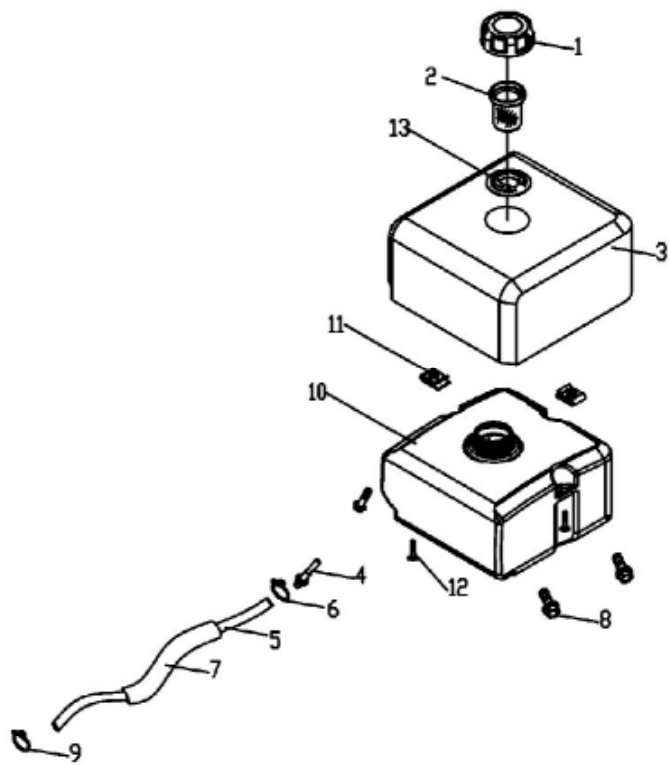
POS	QTY	PARTNUMBER	BESKRIVELSE	DESCRIPTION
1		730015	MØTRIK M6	NUT M6
2		402681	LÅSEPLADE	LOCK PLATE
3		402682	PAKNING	GASKET
4		402683	FRIKTIONSSTYKKE	FRICTION PIECE
5		402684	FJEDER	SPRING
6		402685	HÅNDTAG	LEVER
7		402686	BOLT M4X6	BOLT M4X6
8		402687	LÅSEMØTRIK	LOCK NUT
9		402688	FJEDERSKIVE	SPRINGWASHER
10		402689	BOLT M5X16	BOLT M5X16
11		402690	DÆKSEL	COVER
12		402691	STØTTE PLADE	SUPPORT
13		402692	FJEDER	SPRING
14		402693	BOLT M5X25	BOLT M5X25
15		290365	FJEDER, GASREGULATOR	GOVERNOR SPRING
16		290370	REGULATORSTANG	GOVERNOR ROD
17		290369	RETURFJEDER	TROTTLE RETURN SPRING
18		290368	GASREGULERINGS ARM	GOVERNOR ARM
19		290957	STØTTEBOLT	STUD
20		290895	MØTRIK M6	NUT M6
21		290371	SPLIT	SNAP RING
22		290372	SKIVE	GASKET
23		290374	GLIDEBØS	SLIDE SHEATH
24		290373	STANG	SPEED-LIMITING PUSH ROD
25		290375	SKIVE	SLIDE SHEATH GASKET
26		290961	LÅSERING	RETAINER RING
27		290377	VÆGT	WEIGHT
28		290531	PINSÆT FOR VÆGTE	PIN WEIGHT
29		402694	GEAR	GEAR
30		290467	BOLT M8X12	BOLT M8X12



POS	QTY	PARTNUMBER	BESKRIVELSE	DESCRIPTION
1		402723	VINGEMØTRIK M6	WING NUT M6
2		402695	SKIVE FOR LUFTFILTER	SEAL COVER
3		402696	LUFTFILTERDÆKSEL	AIRFILTER COVER
4		402697	PLADE LUFTFILTER	PLATE AIRFILTER
5		402698	LUFTFILTERELEMENT	AIRFILTER ELEMENT
6		402699	LUFTFILTERKASSE	AIRCLEANER BOTTOM CASE
7		403571	RING	RING
8		290313	HOLDER FOR LUFTFILTER	BOTTOM SEAT UNIT
9		290314	PAKNING	CARBURETOR GASKET



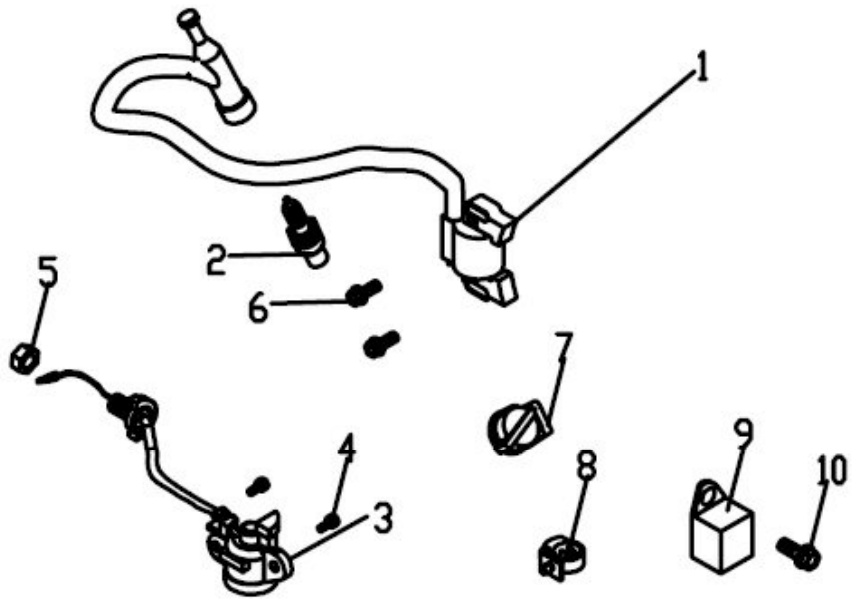
POS	QTY	PARTNUMBER	BESKRIVELSE	DESCRIPTION
1		402700	BOLT M5X10	BOLT M5X10
2		290500	LÅSESKIVE M8	SPRING GASKET8
3		402701	PAKNING 3	GASKET 3
4		290329	GNISTFANG	SPARK ARRESTER
5		402702	VARMESKJOLD	MUFFLER CASE
6		290328	UDSTØDNING	MUFFLER
7		290330	UDSTØDNINGSBESLAG	SUPPORTER
8		290471	BOLT M8X33,5	BOLT M8X33,5
9		402701	PAKNING 3	GASKET 3
10		290500	LÅSESKIVE M8	SPRING GASKET8
11		290277	MØTRIK M8	NUT M8
12		402703	BOLT 4.2X13	BOLT 4.2X13



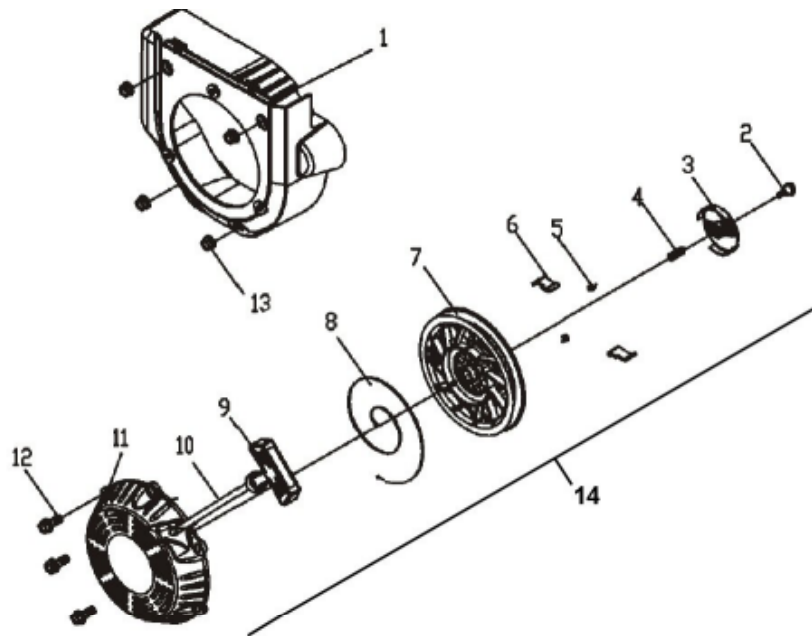
POS	QTY	PARTNUMBER	BESKRIVELSE	DESCRIPTION
1		402704	LÅG FOR BRÆNDSTOFTANK	FUEL TANK COVER
2		402705	FILTER	FILTER
3		402706	SKJOLD	SHIELD
4		290345	TANKSTUDS	FUEL DRAIN UNIT
5		402707	BRÆNDSTOFSLANGE	FUELHOSE
6		290348	KLEMME FOR BENZINSLANGE	HOLD-DOWN CLIP
7		290347	BESKYTTER, BENZINSLANGE	FUEL PIPE SHEATH
8		402708	MØTRIK M8	NUT M8
9		290348	KLEMME FOR BENZINSLANGE	HOLD-DOWN CLIP
10		402710	BRÆNDSTOFTANK	FUELTANK
11		402711	INDSATS	INSERTER
12		402712	BOLT M4.8X19	BOLT M4.8X19
13		402713	KRAVE	DAMPER



POS	QTY	PARTNUMBER	BESKRIVELSE	DESCRIPTION
1		290349	KARBURATOR KPL.	CARBURATOR ASSY.
2		291004	CHOKERARM	ARM, CHOKER



POS	QTY	PARTNUMBER	BESKRIVELSE	DESCRIPTION
1		290394	TÆNDSPOLE	IGNITION WINDING
2		10011217	TÆNDRØR W20EP-U	SPARKING PLUG W20EP-U
3		290397	OLIE ALARM	LOW OIL ALARM
4		290476	BOLT M6X16	BOLT M6X16
5		90100660	STÅLMØTRIK M5	NUT M5
6		290475	BOLT M6X22	BOLT M6X22
7		290395	KONTAKT	ENGINE SWITCH
8		402717	SPOLE	WINDING
9		402716	RELÆ	RELAY
10		290291	BOLT M6X12	BOLT M6X12
11		402718	BESLAG	BRACKET



POS	QTY	PARTNUMBER	BESKRIVELSE	DESCRIPTION
1		402724	BLÆSEHUS	FAN COVER
2		290383	LÅSEBOLT	LOCK BOLT
3		290384	PALHOLDER GAMMEL TYPE	REEL COVER OLD TYPE
4		290385	FJEDER	STEEL SPRING NEW TYPE
5		290387	FJEDER FOR PAL	RATCHET SPRING
6		290386	PAL PLASTIK	RATCHET
7		291010	SNORHJUL NY TYPE	STARTER REEL NEW TYPE
8		290389	STARTFJEDER	RECOIL STARTER SPRING
9		290392	STARHÅNDTAG	STARTER HANDLE
10		290391	STARTSNOR	STARTERROPE
11		402720	HUS FOR REKYLSTARTER	STARTERCASAE
12		290469	BOLT M6X8	BOLT M6X8
13		290895	MØTRIK M6	NUT M6
14		291013	REKYLSTART KPL TG500A	RECOILSTARTER TG500A