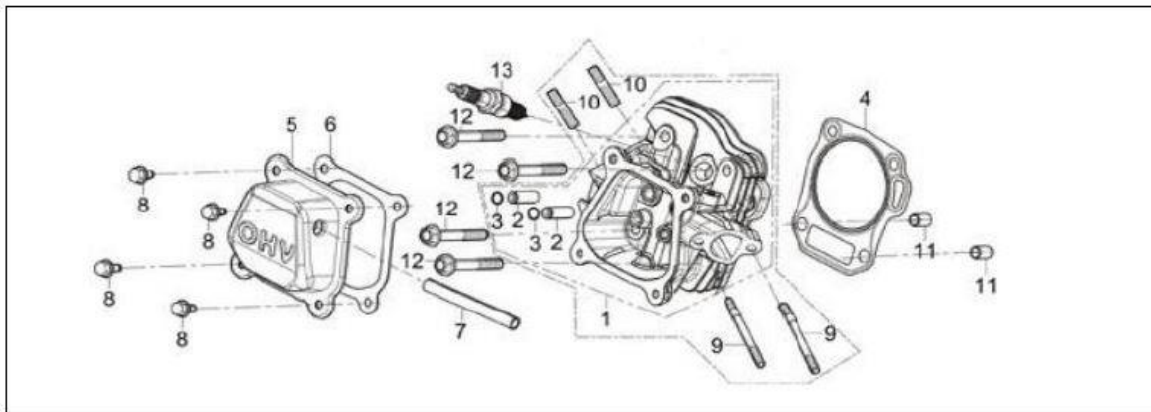


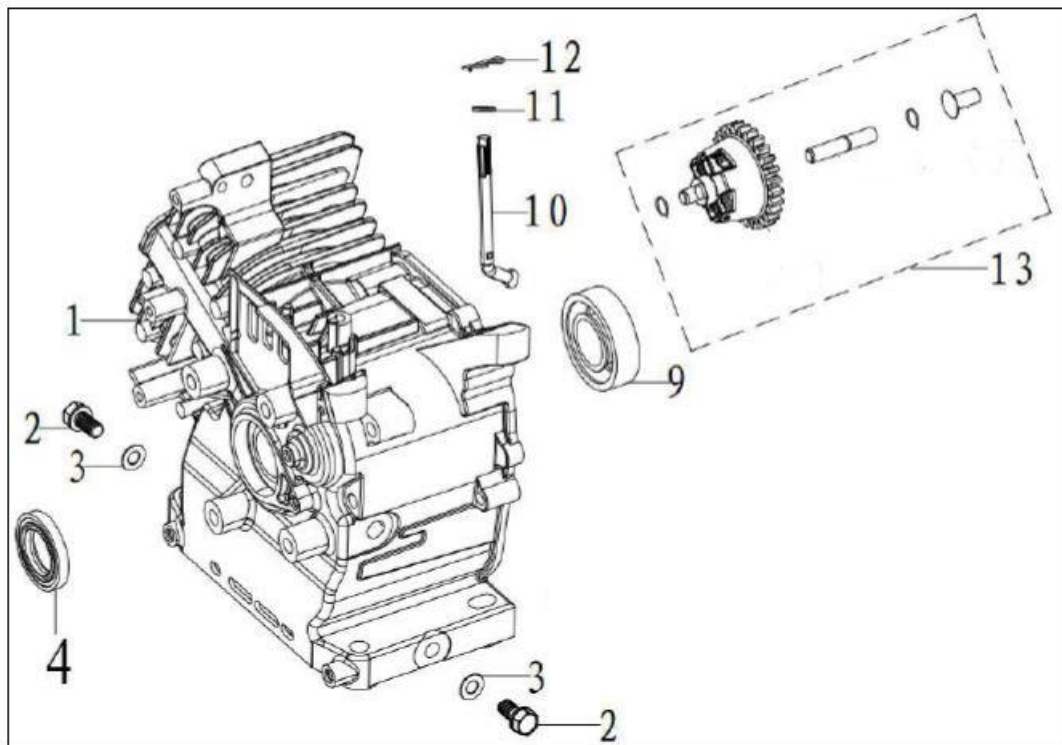
Model: TG725X

Part Number: TG725X

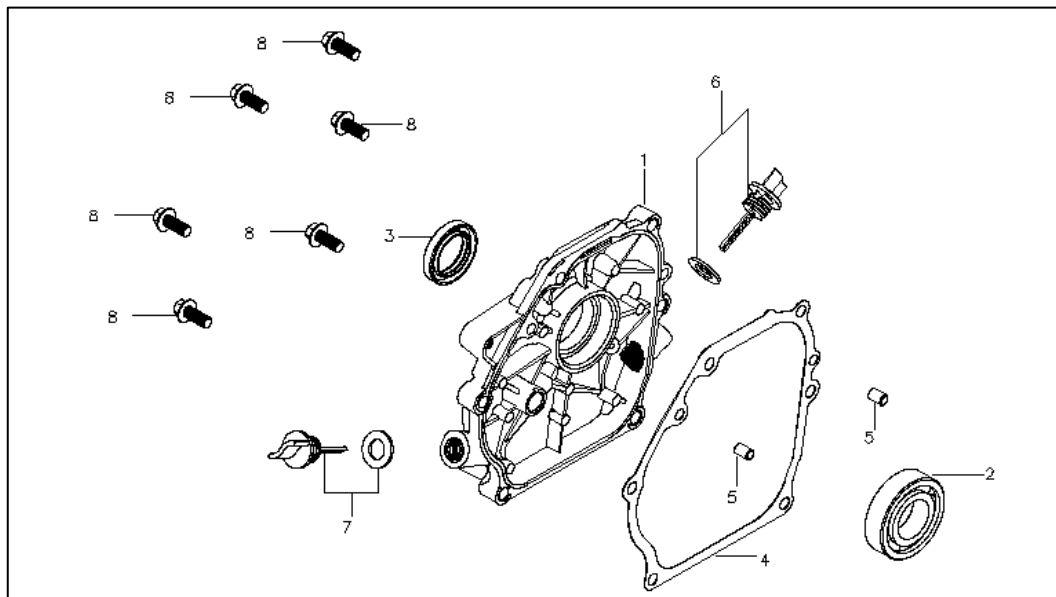
Year: 2019



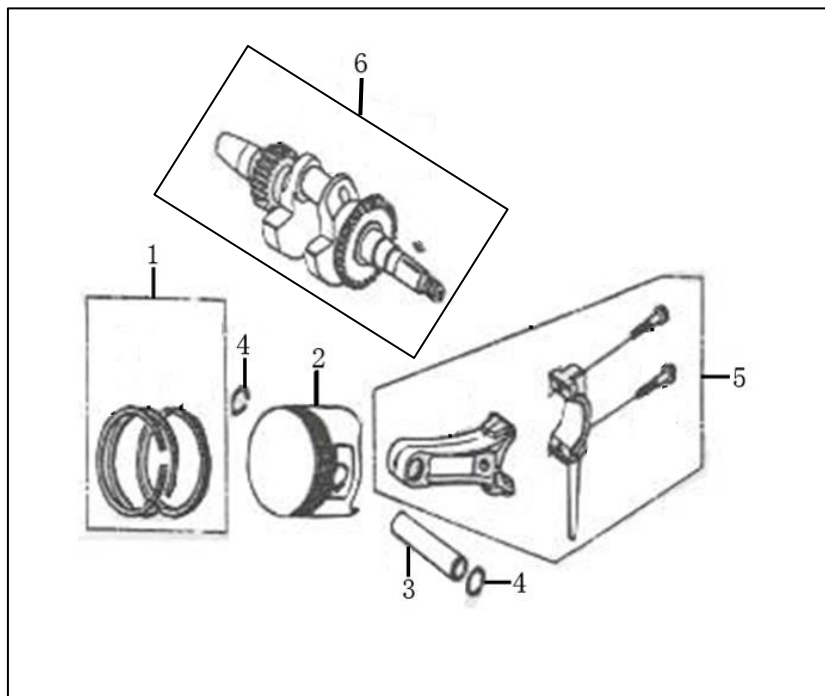
POS	QTY	PARTNUMBER	BESKRIVELSE	DESCRIPTION
1	1	428757	TOPSTYKKE	CYLINDER HEAD
4	1	428765	TOPPAKNING	HEAD GASKET
5	1	428762	VENTILTÆKSEL	GASKET
6	1	443549	VENTILDÆKSEL PAKNING	PACKING, HEAD COVER
7	1	443550	ÅNDERØR	TUBE BREATHER
8	4	428768	FLANGEBOLT M6X14	COLLAR BOLT M6X14
9	2	428758	PINBOLT M6X113	PIN BOLT M6X113
10	2	428759	PINBOLT M8X34	PIN BOLT M8X34
11	2	428767	STIFT Ø10X16	PIN Ø10X16
12	4	428760	FLANGEBOLT M8X55	COLLAR BOLT M8X55
13	1	443608	TÆNDRØR W20EPR-U	PLUG SPARK



POS	QTY	PARTNUMBER	BESKRIVELSE	DESCRIPTION
1	1	428769	KRUMTAPHUS	CRANKCASE
2	2	428770	OLIEPROP/SKRUE	OIL PLUG
3	2	428771	PLANSKIVE FOR OLIEPROP	FACE PLATE
4	1	428772	PAKDÅSE 25X41,25X6	OIL SEAL 25X41,25X6
9	1	428773	KUGLELEJE 25X52X15	BALL BEARING 25X52X15
10	1	428774	ARM FOR REGULATOR	LEVER
11	1	428775	PLANSKIVE M6X15X0,5	FACE PLATE M6X15X0,5
12	1	443609	SPLIT	PIN LOCK
13	2	443610	GEAR	GOVERNOR ASSY

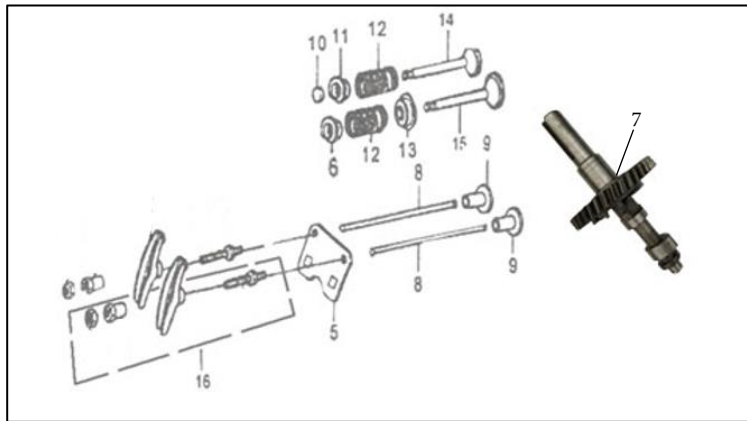


POS	QTY	PARTNUMBER	BESKRIVELSE	DESCRIPTION
1	1	443611	BUNDDÆKSEL	CRANKCASE COVER
2	1	428773	KUGLELEJE 25X52X15	BALL BEARING 25X52X15
3	1	428772	PAKDÅSE 25X41,25X6	OIL SEAL 25X41,25X6
4	1	443612	PAKNING	PACKING CASE COVER
5	2	443613	PIN	PIN? DOWEL
6	1	428779	BUNDPROP	OIL CAP
7	1	428779	BUNDPROP	OIL CAP
8	6	428778	FLANGEBOLT M8X32	COLLAR BOLT M8X32

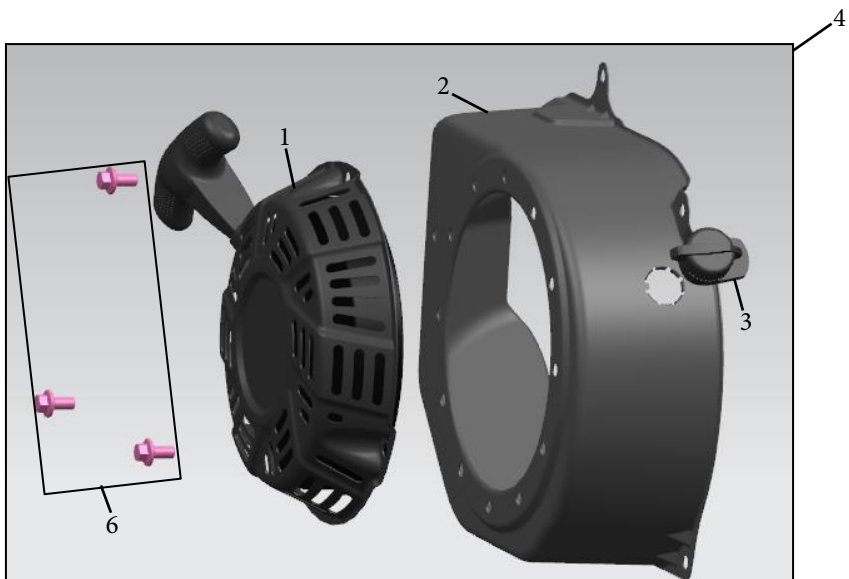


POS	QTY	PARTNUMBER	BESKRIVELSE	DESCRIPTION
2	1	428784	STEMPEL	PISTON
3	1	428785	KRYDSPIND	CROSSHEAD TUBE
4	2	428786	LÅSERING	LOCKING RING
6	1	428788	KRUMTAP	CRANK
1	1	428783	STEMPELRINGESÆT	PISTON RING SET
5	1	443614	PEJLSTANG KOMPLET	ROD ASSY CONNECTING

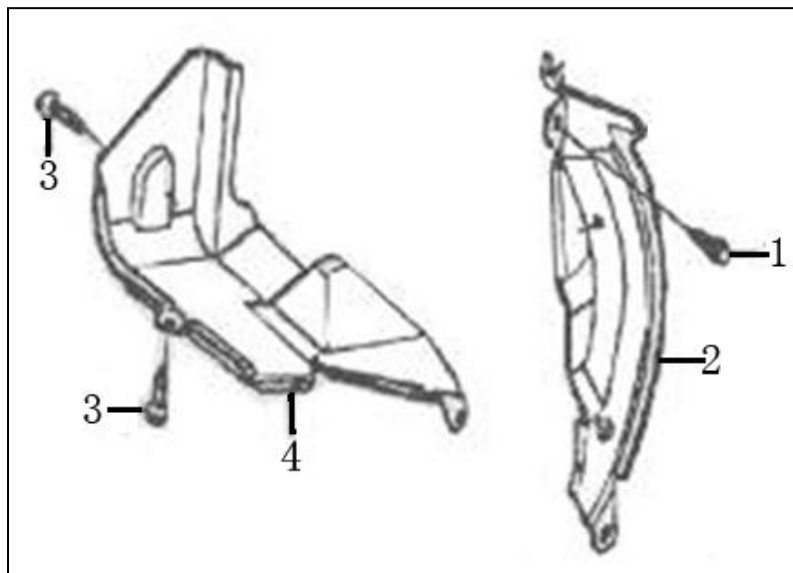




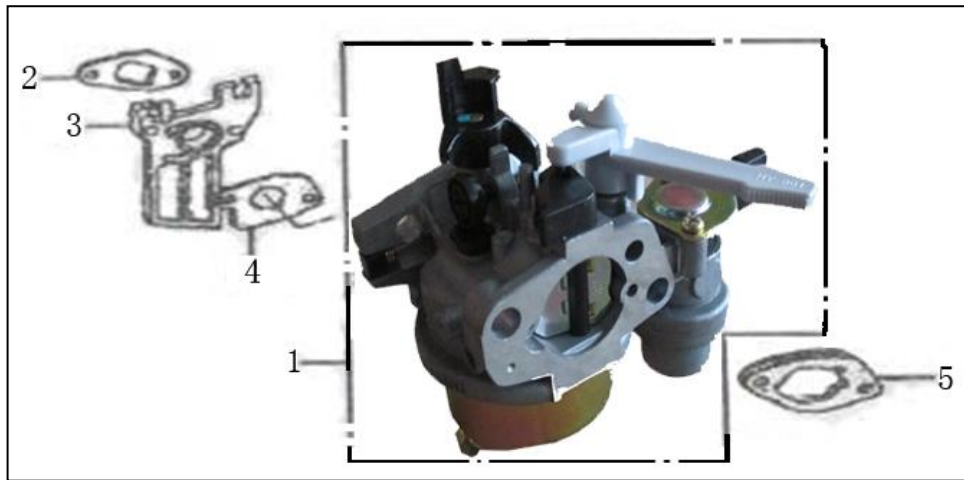
POS	QTY	PARTNUMBER	BESKRIVELSE	DESCRIPTION
5	1	428790	STYREPLADE	VALVE GUIDE
6	1	428791	JUSTERINGSMØTRIK	VALVE SEAT
7	1	443615	KNASTAKSEL	CAMSHAFT ASSY
8	2	428793	STØDSTANG	PUSH ROD
9	2	428794	STØDSTANGSFOD	VALVE SEAT
10	1	428795	PAKDÅSE	GUARD
11	1	428796	JUSTERINGSMØTRIK	VALVE SEAT
12	2	443554	VENTILFJEDER	SPRING VALVE
13	1	428797	PAKNING FOR VENTILSÆDE	GASKET
14	1	428798	VENTIL FOR Udstødning	VALVE
15	1	428799	VENTIL FOR INDSUGNING	VALVE
16	2	428789	VIPPEARMSÆT	ROCKING LEVER



POS	QTY	PARTNUMBER	BESKRIVELSE	DESCRIPTION
4	1	443555	REKYLSTARTER KOMPLET INKL. BLÆSEHUS	STARTER ASSY
1	1	443616	REKYLSTARTER	RECOIL STARTER COMP
2	1	428803	BLÆSEHUS	CIRCULATOR CASING
3	1	443556	MOTOR KONTAKT	ENGINE SWITCH
5	3	428805	FLANGEBOLT M6X8	COLLAR BOLT M6X8

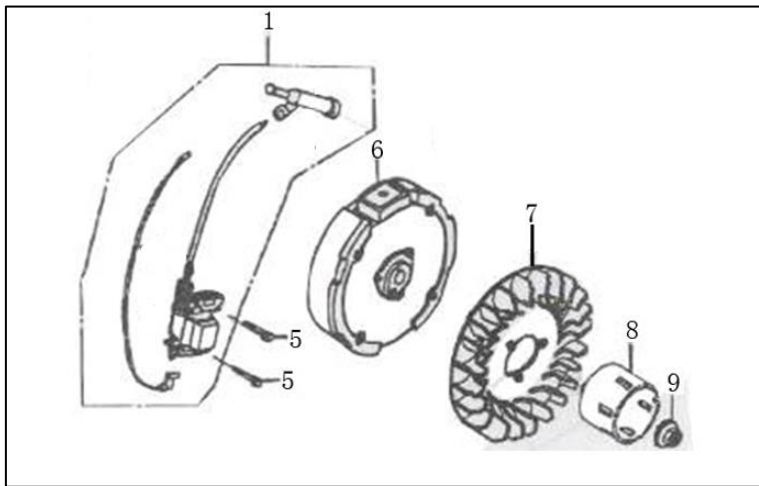


POS	QTY	PARTNUMBER	BESKRIVELSE	DESCRIPTION
1	1	428811	FLANGEBOLT M6X20	COLLAR BOLT M6X20
2	1	428812	SIDEDÆKSEL	SIDE CAP
3	2	428813	FLANGEBOLT M6X8	COLLAR BOLT M6X8
4	1	443557	SIDEDÆKSEL	SHROUD COMP

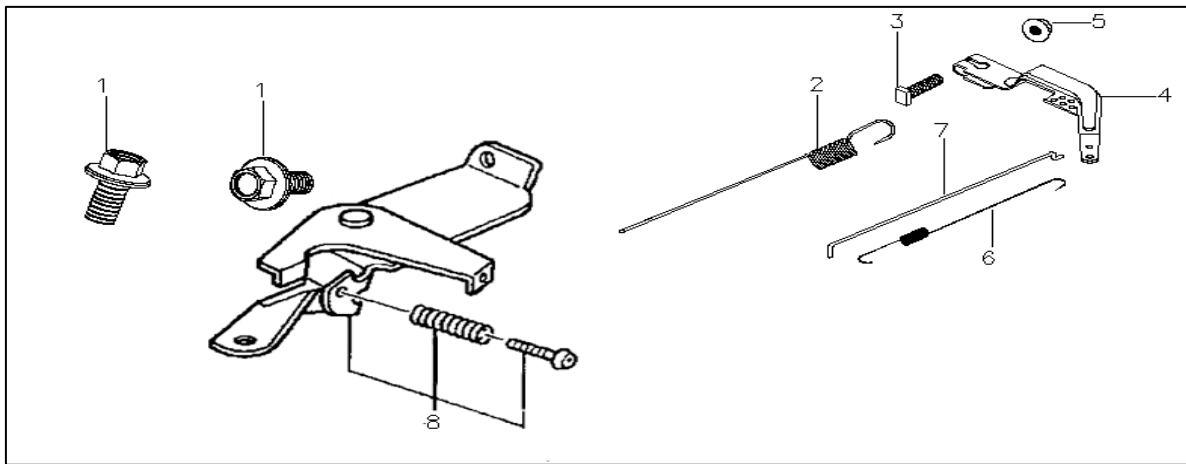


POS	QTY	PARTNUMBER	BESKRIVELSE	DESCRIPTION
1	1	443558	KARBURATOR	CARBURETOR
2	1	428816	PAKNING VED INSOLATOR	GASKET
3	1	428817	INSOLATOR	INSULATOR
4	1	428818	PAKNING FOR KARBURATOR	GASKET
5	1	428819	PAKNING FOR LUFTFILTER	GASKET

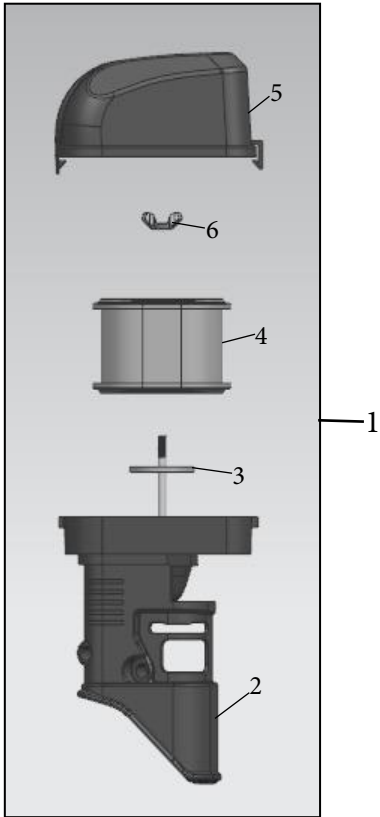




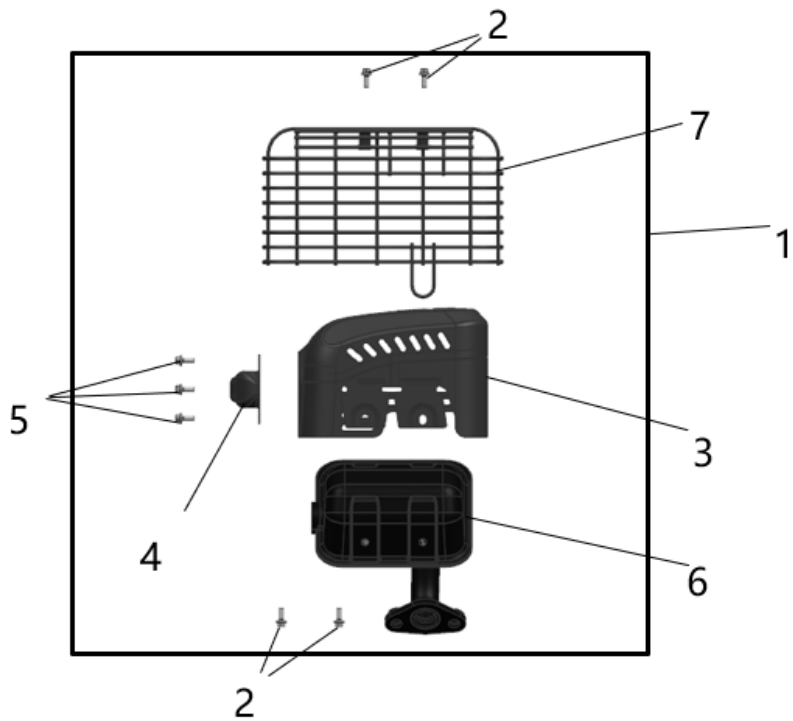
POS	QTY	PARTNUMBER	BESKRIVELSE	DESCRIPTION
1	1	428820	TÆNDSPOLE KOMPLET MED TÆNDRØRSHÆTTE	IGNITION COIL
5	2	428821	FLANGEBOLT M6X30	COLLAR BOLT M6X30
6	1	428822	SVINGHJUL	FLYWHEEL
7	1	428823	BLÆSEHJUL	FAN
8	1	428824	STARTTRISSE	STARTER SPOOL
9	1	428825	MØTRIK SPECIEL	NUT



POS	QTY	PARTNUMBER	BESKRIVELSE	DESCRIPTION
1	2	428813	FLANGEBOLT M6X8	COLLAR BOLT M6X8
2	1	443617	FJEDER	SPRING GOVERNOR
3	1	428827	BOLT FOR REGULATOR ARM	BOLT
4	1	443618	REGULATORARM	ARM GOVERNOR
5	1	428805	FLANGEBOLT M6X8	COLLAR BOLT M6X8
6	1	443619	REGULATORFJEDER	SPRING THROTTLE RETURN
7	1	428831	FJEDER FOR RETURGAS	SPRING
8	1	443620	GASREGULERING	CONTROL ASSY

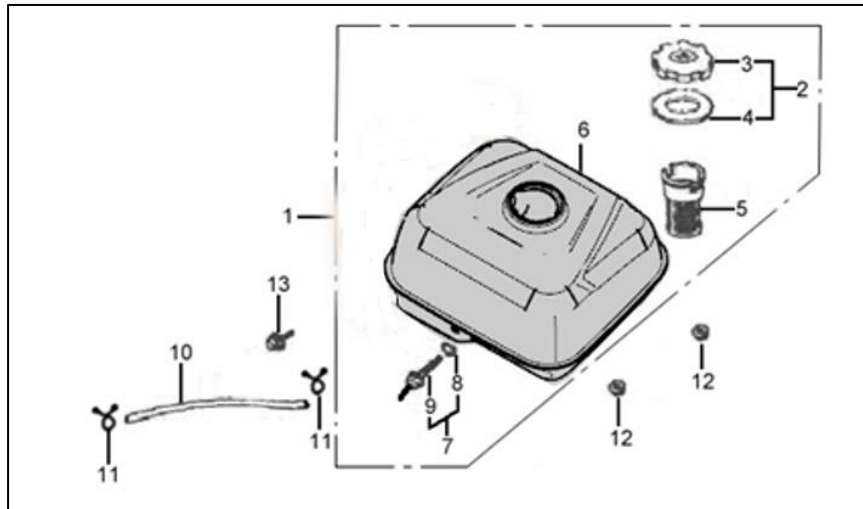


POS	QTY	PARTNUMBER	BESKRIVELSE	DESCRIPTION
1	1	442933	LUFTFILTER KPL.	AIR FILTER ASSY/C-TYPE
2	1	443559	LUFTFILTER BASE	BOTTOM SEAT OF AIR CLEANER/C TYPE
3	1	443560	PAKNING LUFTFILTER	O-RING SEAL/C TYPE
4	1	442934	LUFTFILTER ELEMENT	FILTER ELEMENT/C TYPE
5	1	443561	LUFTFILTER BASE	AIR CLEANER COVER/C TYPE
6	1	443562	VINGEMØTRIK M6	M6 NUT/C TYPE



POS	QTY	PARTNUMBER	BESKRIVELSE	DESCRIPTION
1	1	442932	UDSTØDNING KPL.	MUFFLER ASSY
2	4	443563	BOLT M6X10	BOLT M6X10
3	1	443564	VARMESKJOLD FOR UDSTØDNING	MUFFLER COVER
4	1	443565	RØGVENDER	DIRECTION PIPE
5	3	443566	SKRUE SELVSKÆRENDE	SELF TAPPING SCREW
6	1	443567	UDSTØDNINGSRØR	MUFFLER BODY
7	1	443568	GITTER FOR UDSTØDNING	ANTI-HOT COVER





POS	QTY	PARTNUMBER	BESKRIVELSE	DESCRIPTION
1	1	442935	BRÆNDSTOFTANK KPL.	FUEL TANK ASSY
2	1	442936	TANKLÅG KPL.	FUEL TANK CAP ASSY
3	1	443569	TANKLÅG U/PAKNING	FUEL TANK CAP
4	1	428842	TANKLÅG	TANK LID
5	1	428843	PAKNING FOR TANKLÅG	GASKET
6	1	443570	BRÆNDSTOFTANK	FUEL TANK BODY
7	1	428845	SLANGESTUDS KOMPLET M/PAKNING	FUEL TANK
8	1	428846	PAKNING SLANGESTUDS	GASKET
9	1	428847	SLANGESTUDS	HOSE CONNECTION
10	1	428848	BRÆNDSTOFSLANGE	FUEL HOSE
11	2	428849	KLEMME FOR BRÆNDSTOFSLANGE	CLAMP
12	2	428805	FLANGEBOLT M6X8	COLLAR BOLT M6X8
13	1	428850	FLANGEBOLT M6X28	COLLAR BOLT M6X28