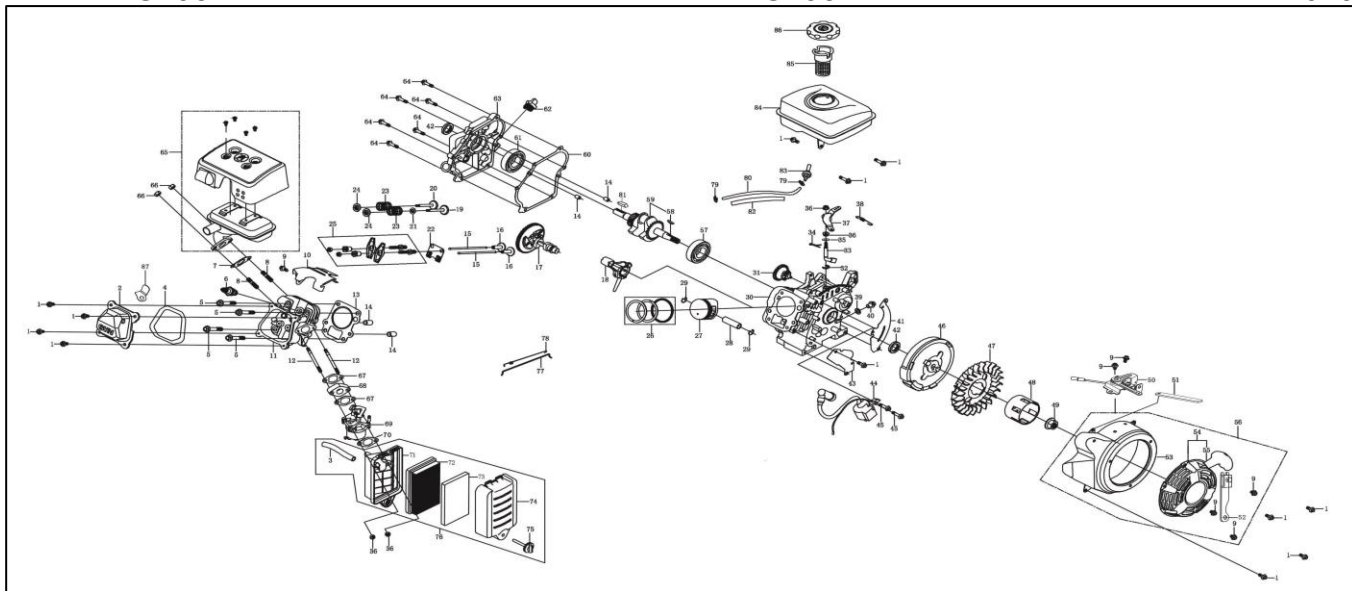


Model: TG195

Part Number: TG195

Year: 2019



POS	QTY	PARTNUMBER	BESKRIVELSE	DESCRIPTION
1	12	443077	BOLT 6X12	REEL BOLT (6×12)
2	1	443078	CYLINDER SKJOLD	CYLINDER HEAD COVER (168F/168F-1)
3	1	443079	ÅNDERØR	AIR DUCK
4	1	443080	PAKNING CYLINDER	GASKET,CYLINDER HEAD COVER
5	4	443081	BOLT 8X55	REEL BOLT (8×55)
6	1	442601	TÆNDRØR E6RTC	SPARK PLUG
7	1	443082	PAKNING UDSTØDNING	GASKET, MUFFLER
8	2	443083	PINBOLT M8X32	STUD,ROCKER ASS.M8×32
9	3	443084	BOLT 6X8	REEL BOLT (6×8)
10	1	443085	COVER	WIND GUIDE
11	1	443086	CYLINDER	CYLINDER HEAD ASS.
12	2	443087	CYLINDERSTANG 6X90	STUD (6×90)
13	1	443088	PAKNING	GASKET,CYLINDER HEAD
14	4	443089	MØTRIK 8X14	SET PIN 8×14
15	2	443090	STANG	PUSHER?154F-A?
16	2	443091	STØDSTANG	TAPPET?154F-A?
17	1	443092	KNASTAKSEL	CAMSHAFT ASS.
18	1	443093	PLEJLSTANG	CONNECTING ROD ASS.
19	1	443094	UDSTØDNINGSVENTIL	EXHAUST VALVE
20	1	443095	INDTAGELSESVENTIL	INTAKE VALVE
21	1	443096	OLIEHÆTTE	OIL HOOD (168F-1)
22	1	443097	PLADE	PUSHER GUIDE
23	2	443098	VENTILFJEDER	VALVE SPRING
24	2	443099	FJEDER	SPRING SEAT,INTAKE VALVE
25	2	443100	VIPPEARM	ROCKER ASS
26	1	443101	STEMPELRINGE	PISTON RING ASS
27	1	443102	STEMPEL	PISTON
28	1	443103	STEMPELNÅL	PISTON PIN
29	2	443104	E-RING	CLIP,PISTON PIN
30	1	443105	KRUMTAPHUS	CRANKCASE BODY
31	1	443106	GEAR	CENTRIFUGAL GEAR ASS
32	1	443107	KLEMME	CLIP ?6 ?154F?
33	1	443108	HASTIGHED REGULATOR	SWAY BAR
34	1	443109	KLEMME GASARM	CLIP, SWAY BAR
35	1	443110	SKIVE GASARM	WASHER,SWAY BAR
36	4	443111	LÅSEMØTRIK M6	REEL LOCK NUT(M6)
37	1	443112	GASARM	SPEED ADJUSTMENT ARM
38	1	443113	RETURFJEDER	RETURN SPRING
39	1	443114	SKIVE	WASHER, DRAIN BOLT
40	1	443115	BOLT	DRAIN BOLT
41	1	443116	HØJRE VINDSKJOLD	RIGHT WINDSHIELD (154)
42	2	443117	TÆTNINGSRING	OIL SEAL 17×30×6
43	1	443118	VENSTRE VINDSKJOLD	LEFT WINDSHIELD (154)
44	1	443119	TÆNDSPOLE	IGNITION COIL ASS
45	2	443120	BOLT 6X20	REEL BOLT (6×20)
46	1	443121	SVINGHJUL	FLYWHEEL ASS
47	1	443122	SVINGHJUL FAN	FLYWHEEL FAN
48	1	443123	STARTERTRISSE	STARTER SLEEVE
49	1	443124	MØTRIK M121.25	REEL NUT

POS	QTY	PARTNUMBER	BESKRIVELSE	DESCRIPTION
50	1	443125	REGULATOR	SPEED ADJUSTMENT SEAT ASS
51	2	443126	PLADE	WIRE HOOP
52	1	443127	BESLAG	REMOTE BRACKET 154F
53	1	443128	BLÆSEHUS	STARTER COVER
54	1	443129	REKYLSTARTER M/HÅNDTAG	RECOIL STARTER
55	1	443130	HÅNDTAG	HANDLE
56	1	443131	REKYLSTARTER M/BLÆSEHUS	RECOIL STARTER ASS.
57	1	443132	KUGLELEJE 6303	BALL BEARING
58	1	443133	PAL	WOODRUFF KEY 154F
59	1	443134	KRUMTAP	CRANKCASE ASS
60	1	443135	PAKNING	GASKET,CRANKCASE
61	1	443136	KUGLELEJE 6203	BALL BEARING
62	1	443137	OLIEPROP	OIL PLUG ASS.
63	1	443138	BUNDDÆKSEL	CRANKCASE COVER (154F)
64	6	443139	BOLT 6X25	REEL BOLT
65	1	443140	UDSTØDNING KPL.	MUFFLER ASS
66	2	443141	MØTRIK	HEX NUTS
67	2	443142	PAKNING FOR KARBURATOR	GASKET, CARBURETOR
68	1	443143	INSOLATOR	BLOCK, CARBURETOR
69	1	443144	KARBURATOR	CARBURETOR ASS
70	1	443145	PAKNING FOR LUFTFILTER	GASKET,AIR CLEANER
71	1	443146	LUFTFILTERHUS	AIR CLEANER SEAT ASS
72	1	443147	LUFTFILTER PAPIR	PAPER FILTER
73	1	443148	LUFTFILTER SKUM	FOAM FILTER
74	1	443149	LUFTFILTERDÆKSEL YDRE	AIR CLEANER COVER
75	2	443150	LÅSEBOLT	LOCK BOLT,AIR CLEANER COVER
76	1	443151	LUFTFILTER KPL.	AIR CLEANER ASS
77	1	443152	FORBINDELSSESSTANG	PULLING ROD
78	1	443153	REGULATORFJEDER	FINE ADJUSTMENT SPRING
79	2	443154	KLEMME TIL BRÆNDSTOFSLANGE Ø8	CLIP, FUEL TUBE
80	1	443155	BRÆNDSTOFSLANGE	FUEL OUTLET TUBE
81	1	443156	PAL	FLAT KEY
82	1	443157	BESKYTTELSE FOR SLANGE 154F/45MM	TUBING JACKET
83	1	443158	SLANGESTUDS	FUEL JOINT ASS
84	1	443159	BRÆNDSTOFTANK	FUEL TANK
85	1	443160	BRÆNDSTOFFILTER	FUEL FILTER ASS.
86	1	443161	TANKLÅG	FUEL TANK COVER ASS
87	1	443162	KLEMME	CLIP (154)