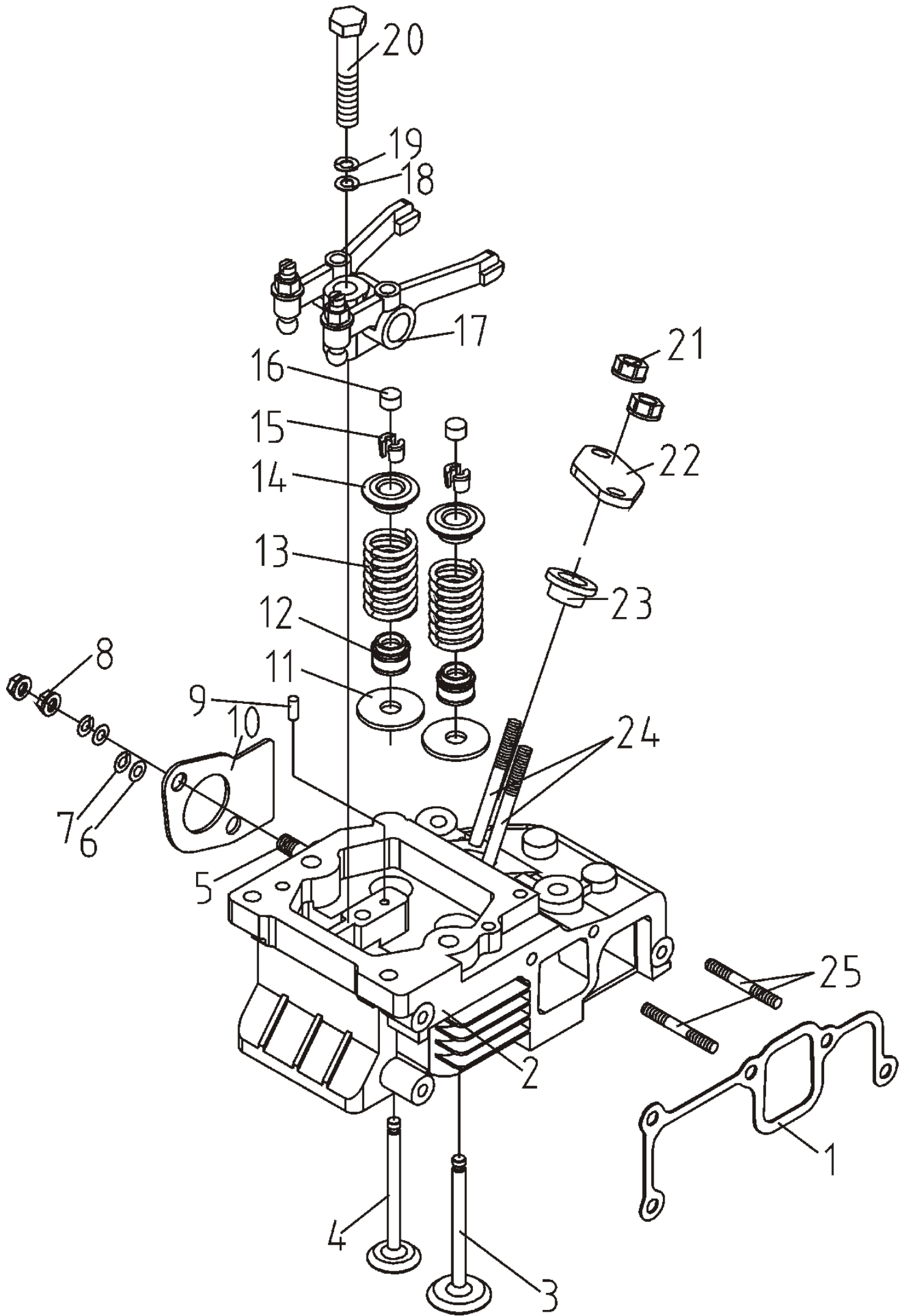
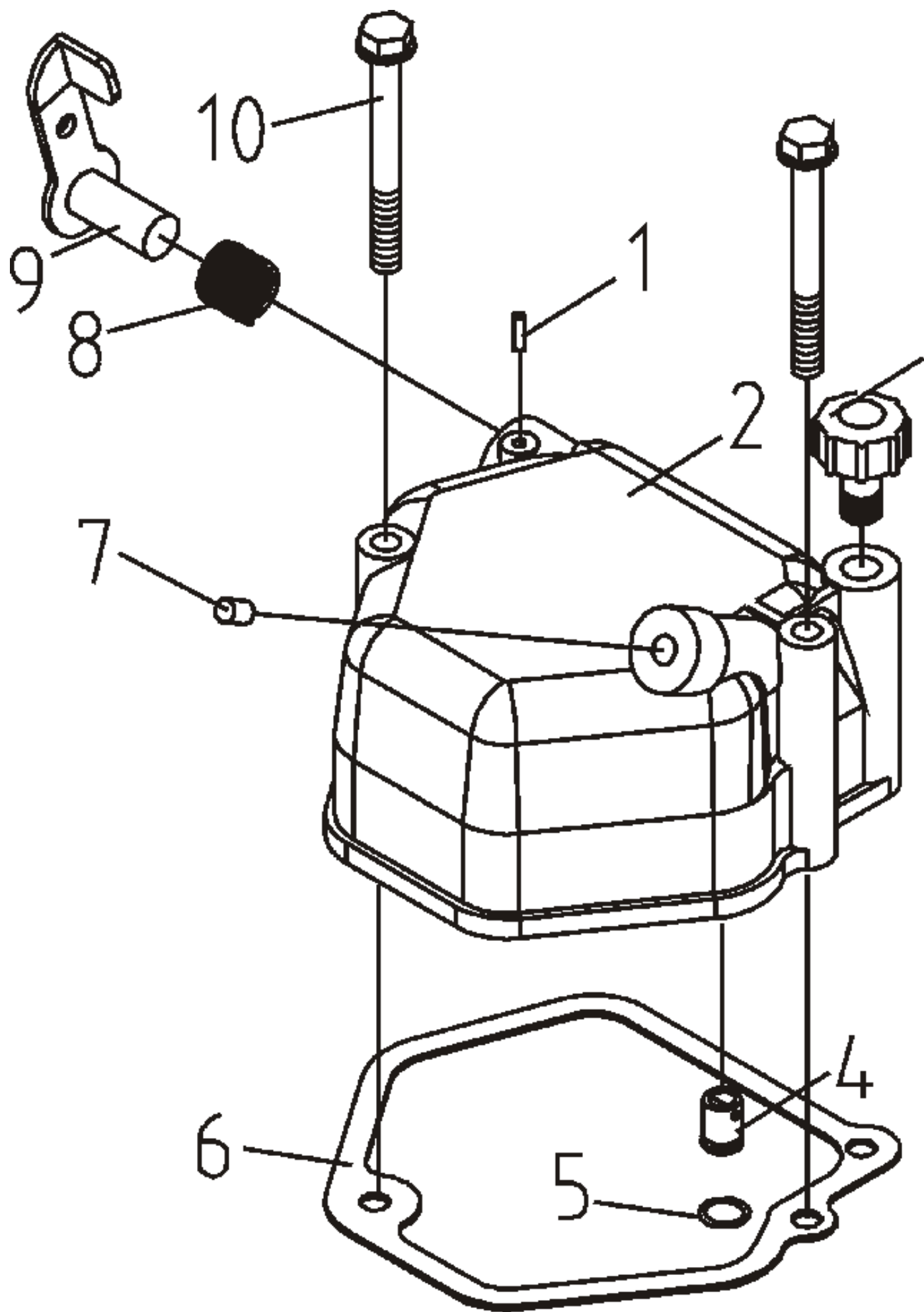


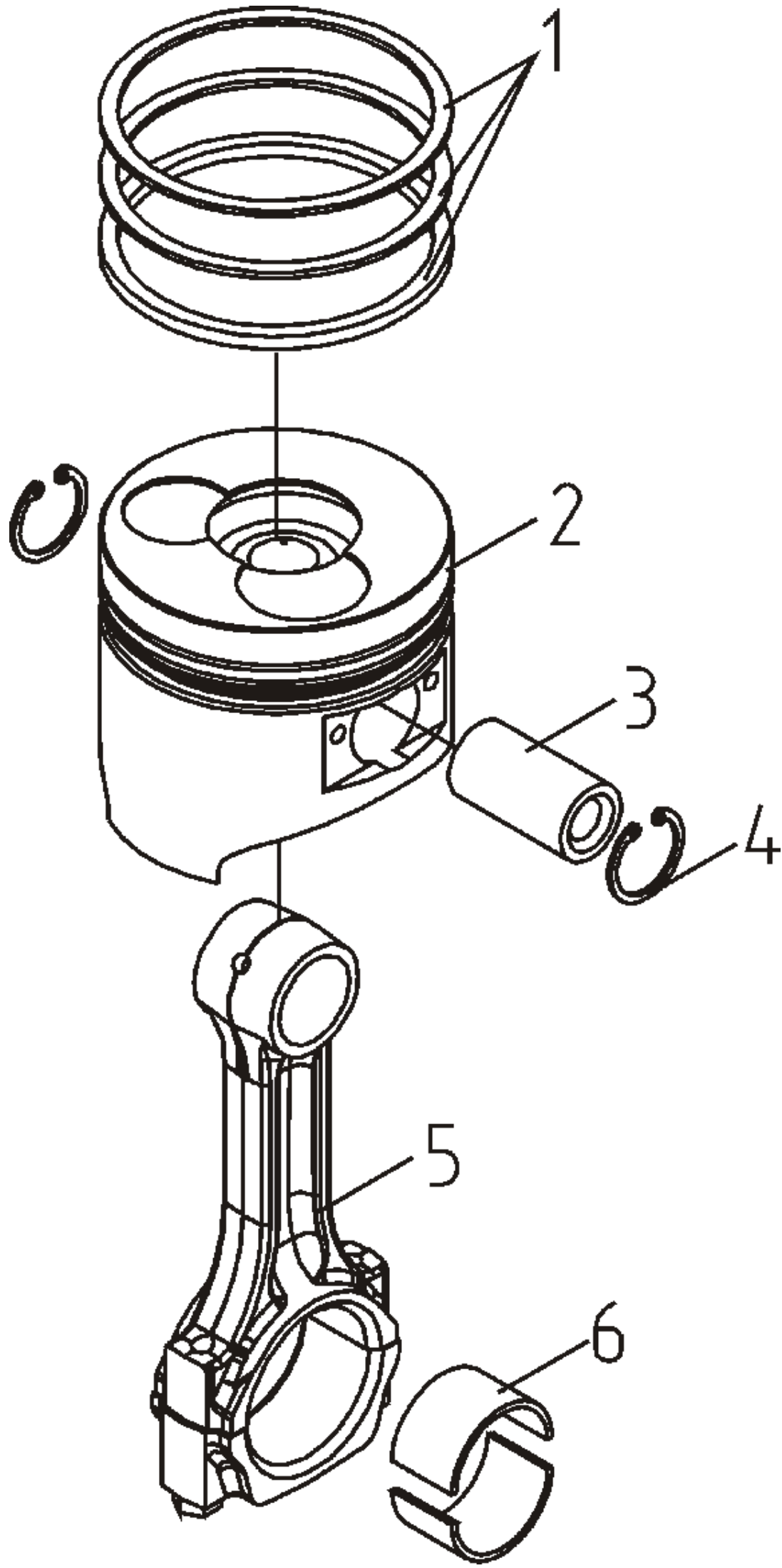
POS	QTY	PARTNUMBER	BESKRIVELSE	DESCRIPTION
1	2	290608	OLIE AFTAPNINGSSKRUE	DRAINSCREW
2	2	416308	OLIE PAKNING	GASKET
3	1	422140	CYLINDER	CYLINDER BLOCK
4	2	416309	NÅLELEJE HKO0810	NEEDLE BEARING HKO0810
5	2	422077	O-RING 22.5X2.4	O-RING 22.5x2.4
6	2	290749	OLIEPIND	OIL DIPSTICK
7	1	290603	PINBOLT GUL M6X30	PIN BOLT M6X30
8	2	290602	PINBOLT GUL M6X36	PIN BOLT M6X36
9	1	290601	AFSTANDSSTYKKE	SPACING SPOOL
10	1	290901	BOLT	USE
11	1	730405	DÆMPER	MUFFLER
12	1	730603	DÆKSEL	LID
13	1	730407	VIBRATIONSDÆMPER	VIBRATION DAMPER
14	1	730408	BØS STØTTEBØS	BUSHING
15	1	290901	BOLT	USE
16	2	290810	PINBOLT SORT M10X118	PIN BOLT M10X118
17	2	290813	PINBOLT SORT M10X122	PIN BOLT M10X122
18	1	290815	PAKNING, TOPSTYKKE	GASKET
19	1	416310	TOPPAKNING	HEAD GASKET
20	4	422141	PAKNING	CYLINDER COVER BOLT GASKET
21	2	290811	MØTRIK TOPBOLT M10	NUT M10
22	2	290814	SLUTMØTRIK GUL M10X20	NUT M10X20
23	1	290818	SIDEDÆKSEL PAKNING	SIDE CAP
24	1	290817	HOVEDLEJE	BEARING
25	2	416312	PAKDÅSE T35 D 50 H8	OIL SEAL T35 D 50 H8
26	1	290607	SKRUE	SCREW
27	16	416313	BOLT	BOLT
28	1	416314	SIDEDÆKSEL MOTORBLOK	SIDE CAP
29	2	730102	PROP	USE SINGLE NO.
30	2	730128	PIN 3X10	PIN 3X10
31	1	416309	NÅLELEJE HKO0810	NEEDLE BEARING HKO0810



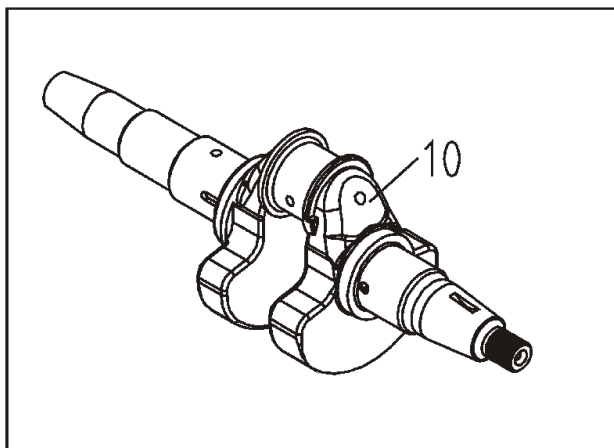
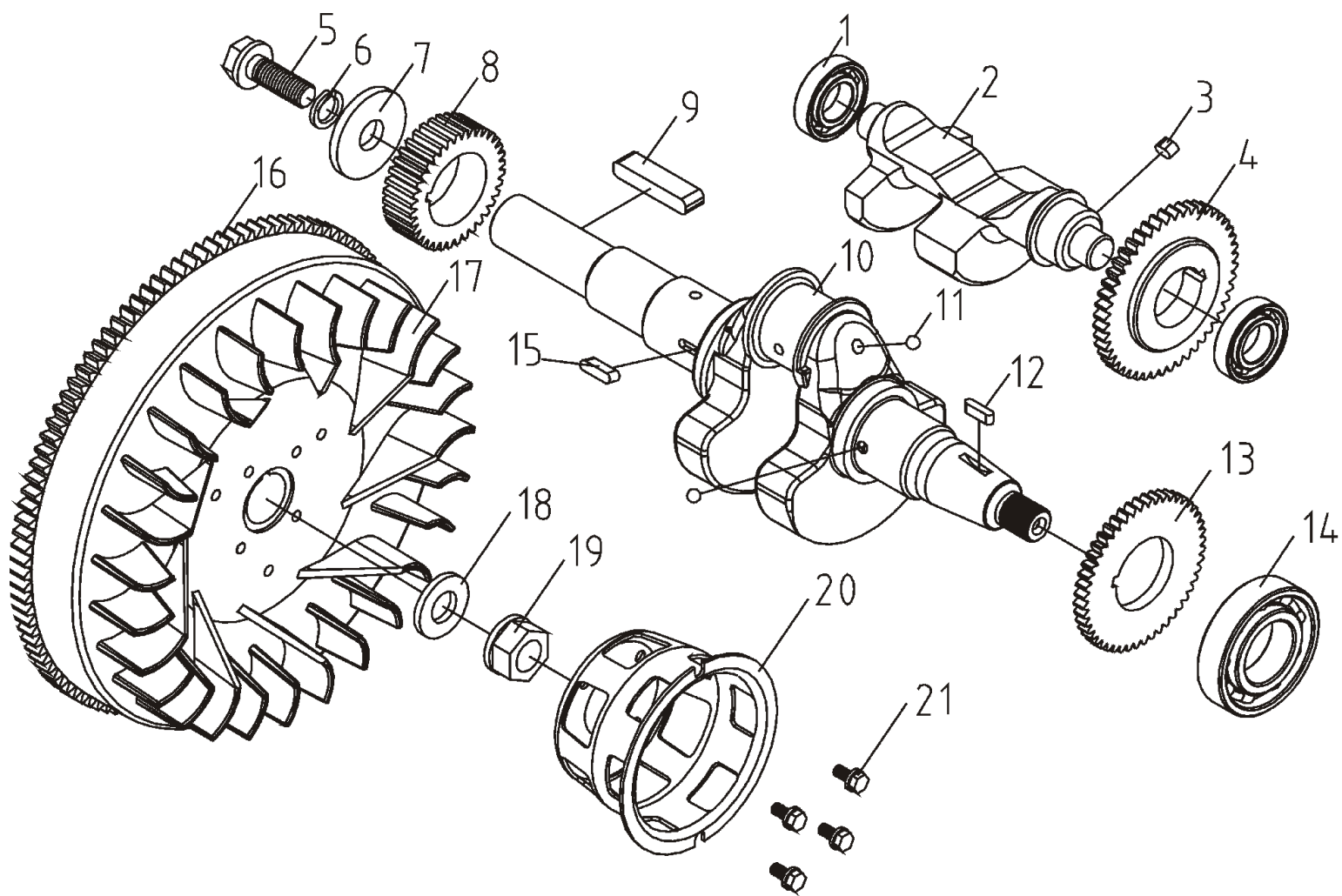
POS	QTY	PARTNUMBER	BESKRIVELSE	DESCRIPTION
1	1	290831	PAKNING, INDSUGNING	GASKET
2	1	416316	TOPSTYKKE	CYLINDER HEAD
3	1	416317	INDSUGNINGSVENTIL	VALVE
4	1	416318	UDSTØDNINGSVENTIL	VALVE
5	2	290278	PINBOLT GUL M8X32	PIN BOLT M8X32
6	2	290502	SKIVE	WASHER
7	2	402701	SKIVE	WASHER
8	2	290895	FLANGEMØTRIK GUL M6	COLLAR NUT M6
9	1	730128	PIN 3X10	PIN 3X10
10	1	290832	PAKNING	GASKET
11	2	290827	SKIVE	WASHER
12	2	730626	VENTILFØRER PAKDÅSE	VALVE GUIDE
13	2	290825	VENTILFJEDER	VALVE SPRING
14	2	416319	VENTILFJEDER SÆDE	VALVE SPRING
15	4	416320	LÅSECLIPS, VENTILFJEDER	LOCKING CLIPS
16	2	290833	ANLÆGSFLADE, VENTILTOP	VALVE
17	1	416321	BESLAG ARM	BRACKET
18	1	290502	SKIVE	WASHER
19	1	402701	SKIVE	WASHER
20	1	290834	FLANGEBOLT GUL M8X55	COLLAR BOLT M8X55
21	2	730015	MØTRIK M6	NUT M6
22	1	290619	HOLDER INSPRØJTNINGSDYSE	HOLDER
23	1	416322	INSULATOR	INSULATOR
24	2	290492	PINBOLT GUL M6X50	PIN BOLT M6X50
25	2	290492	PINBOLT GUL M6X50	PIN BOLT M6X50



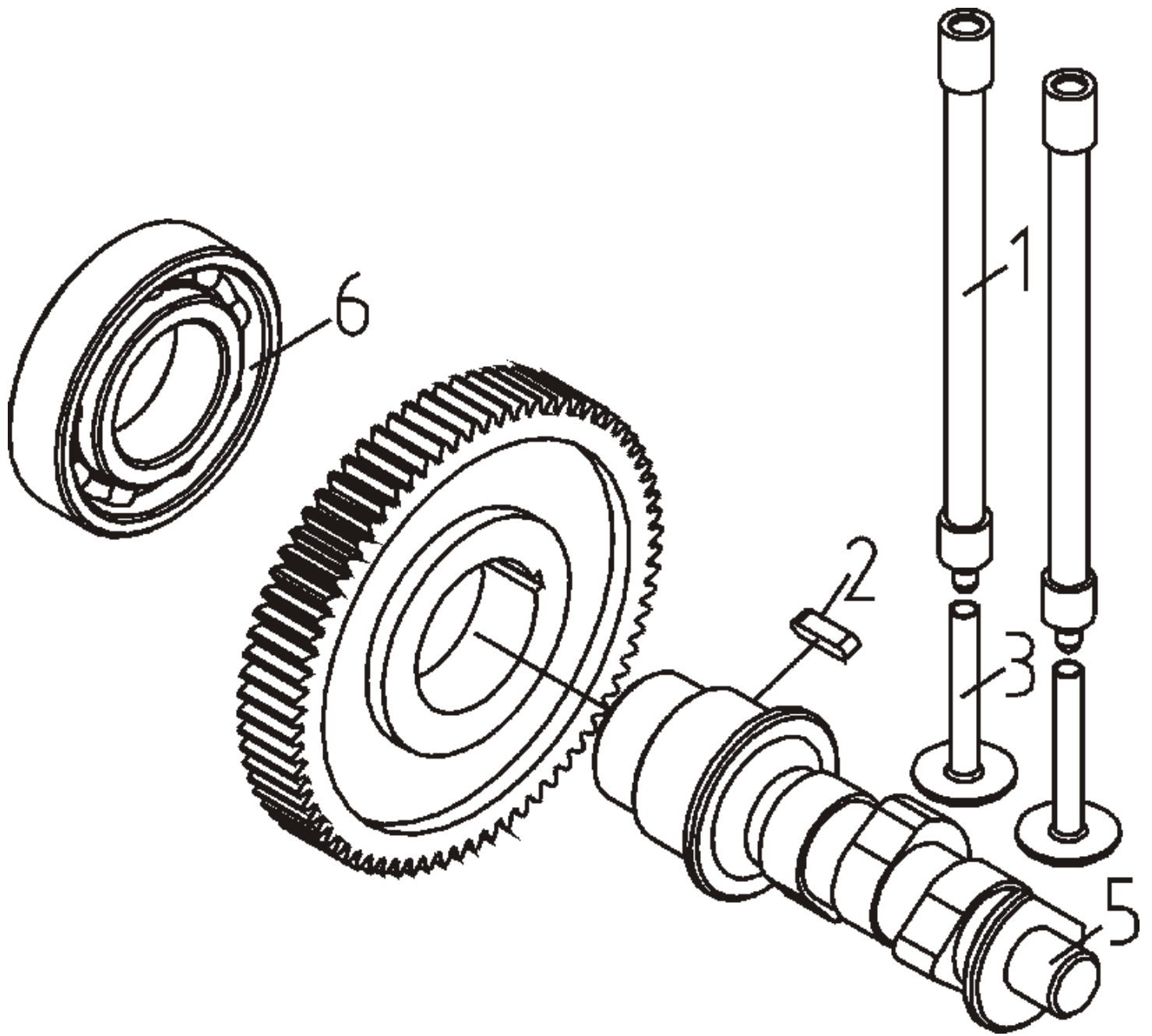
POS	QTY	PARTNUMBER	BESKRIVELSE	DESCRIPTION
1	1	730128	PIN 3X10	PIN 3X10
2	1	290837	VENTILDÆKSEL	VALVE COVER
4	1	416323	SÆDE, UDLUFTNING	ROLL
5	1	416324	O-RING 12X1,9	O-RING 12X1,9
6	1	290838	VENTILDÆKSELSPAKNING	VALVE COVER CAP
7	1	730102	PROP	USE SINGLE NO.
8	1	290633	FJEDER DE- KOMPRESSIONSVENTIL	SPRING
9	1	730098	DEKOMPRESSIONS ARM	DECOMPRESSION LEVER
A	2	290471	FLANGEBOLT GUL M8X34	COLLAR BOLT M8X34
B	2	290471	FLANGEBOLT GUL M8X34	COLLAR BOLT M8X34
C	1	416326	SKJOLD RØD	SHIELD
D	1	422144	BESLAG	COVER SUPPORTING WELDMENT



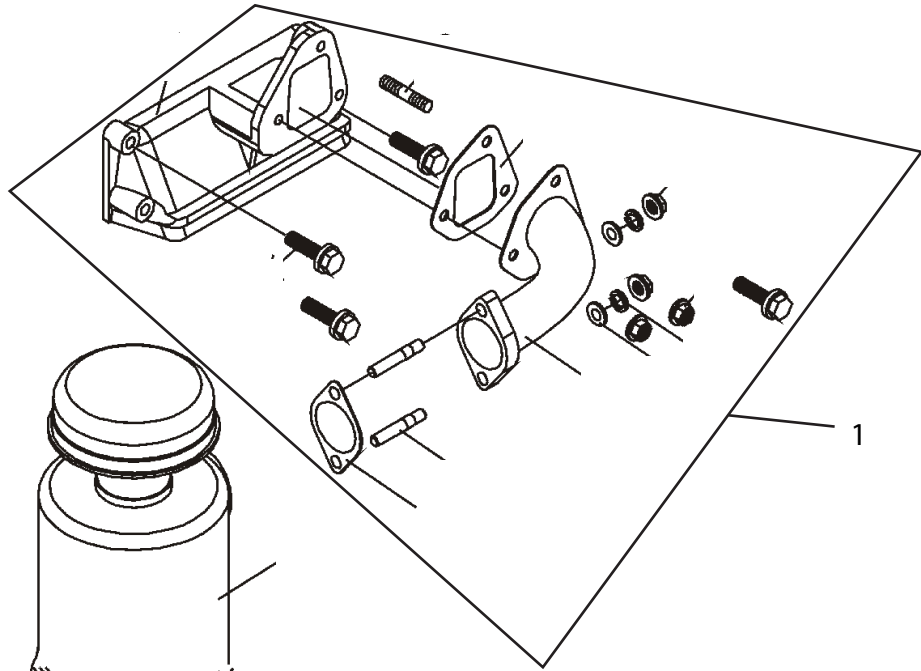
POS	QTY	PARTNUMBER	BESKRIVELSE	DESCRIPTION
1	1	416327	STEMPELRING KOMPLET TD900E	PISTON RING
2	1	290841	STEMPEL Ø86	PISTON
3	1	290842	KRYDSPIN	CROSSHEAD TUBE
4	2	290491	SEEGERRING SORT I 23	RETAINER RING I 23
5	1	416328	PEJLESTANG	CONNECTION ROD BODY COMPONENT
6	2	290843	LEJE	BEARING



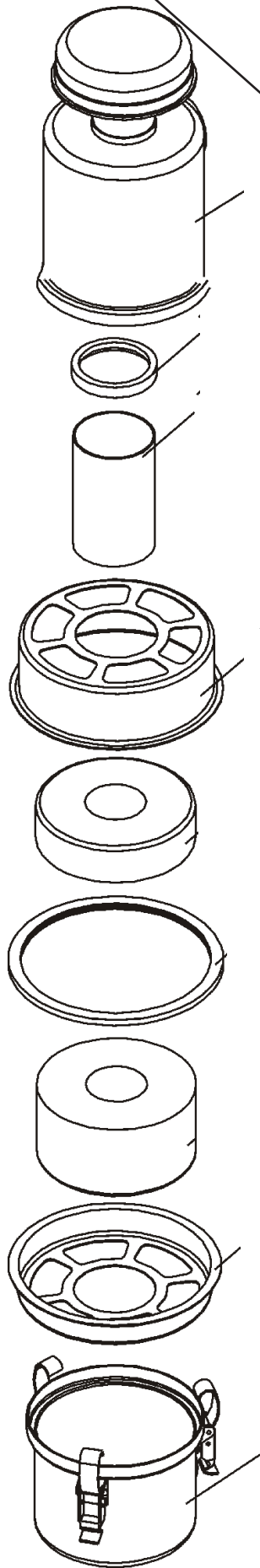
POS	QTY	PARTNUMBER	BESKRIVELSE	DESCRIPTION
1	2	730404	KUGLELEJE 6307 80X35X21	BALL BEARING 6307 80X35X21
2	1	290857	BALANCE AKSEL	SHAFT
3	2	730661	NOT	KEY
4	1	290852	GEARHJUL BALANCEAKSEL	GEAR WHEEL
5	1	290854	STÅLBOLT GUL 3/8" UNC X 1"	STEEL BOLT 3/8" UNC X 1"
6	1	290502	SKIVE	WASHER
7	1	290781	SKIVE	WASHER
8	1	290856	KRUMTAPSGEARHJUL, KNASTGEAR	WHEEL
9	1	414822	NOT 5x30	KEY 5x30
10	1	416331	KRUMTAP TD900E	CRANK
11	1	412828	KUGLE Ø6.35	BALL Ø6.35
12	1	414822	NOT 5x30	KEY 5x30
13	1	290851	KRUMTAPSGEAR, BALANCEAKSEL	SHAFT
14	1	730404	KUGLELEJE 6307 80X35X21	BALL BEARING 6307 80X35X21
15	1	414822	NOT 5x30	KEY 5x30
16	1	422147	PAKNING	GEAR RING OF FLYWHEEL
17	1	KM186F-05101	SVINGHJUL	FLYWHEEL
18	1	290850	SKIVE	WASHER
19	1	290849	FLANGEMØTRIK SORT	COLLAR NUT
20	1	290848	STARTTRISSE	STARTER SPOOL
21	4	290471	FLANGEBOLT GUL M8X34	COLLAR BOLT M8X34



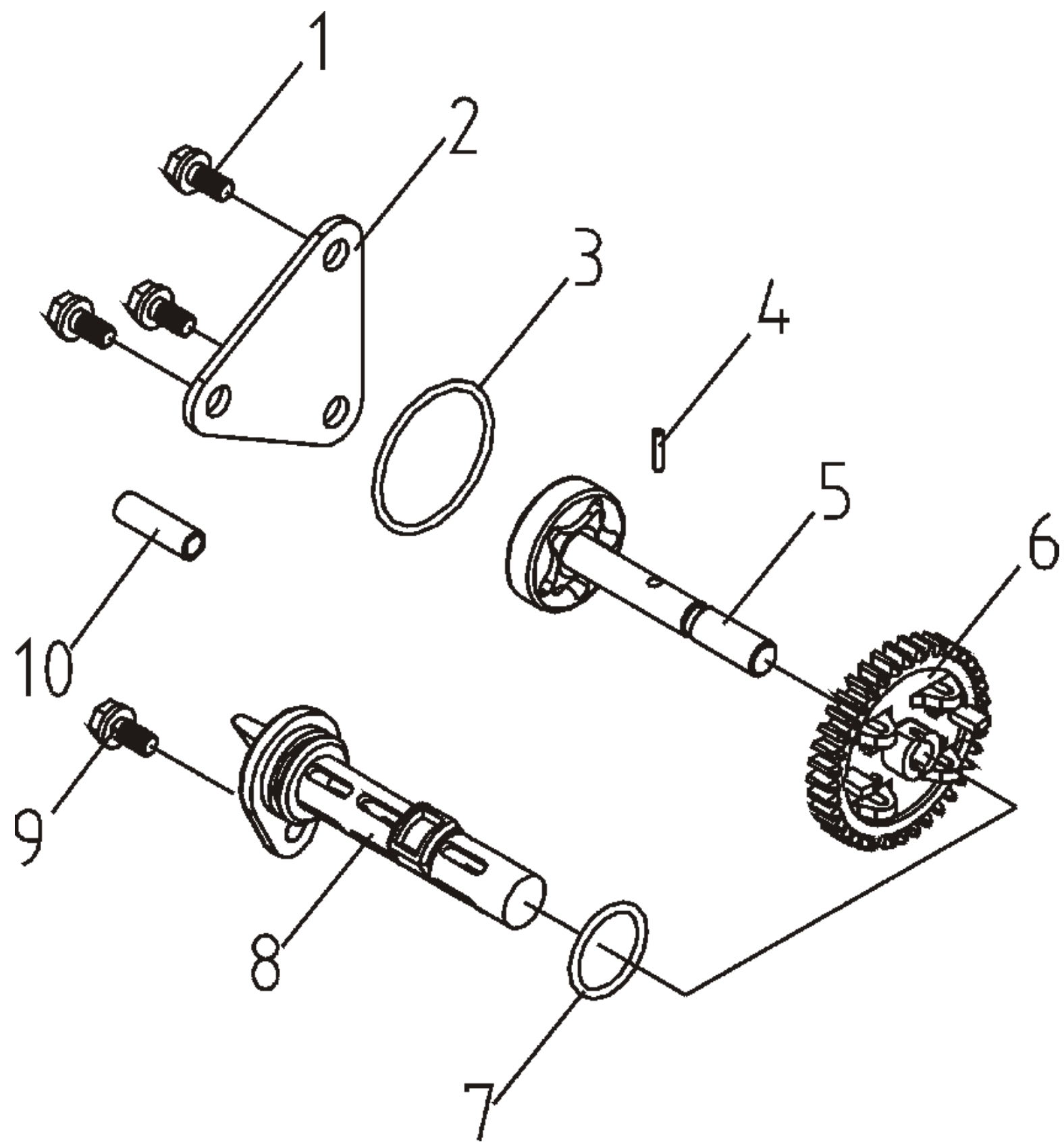
POS	QTY	PARTNUMBER	BESKRIVELSE	DESCRIPTION
1	2	290861	STØDSTANG	PUSH ROD
3	2	290860	VENTILLØFTER	VALVE TAPPET
4	1	290859	TAKTGEAR, KNASTASKEL	WHEEL
5	1	290858	KNASTAKSEL	CAMSHAFT
2	1	414822	NOT 5x30	KEY 5x30
6	1	416309	NÅLELEJE HKO0810	NEEDLE BEARING HKO0810



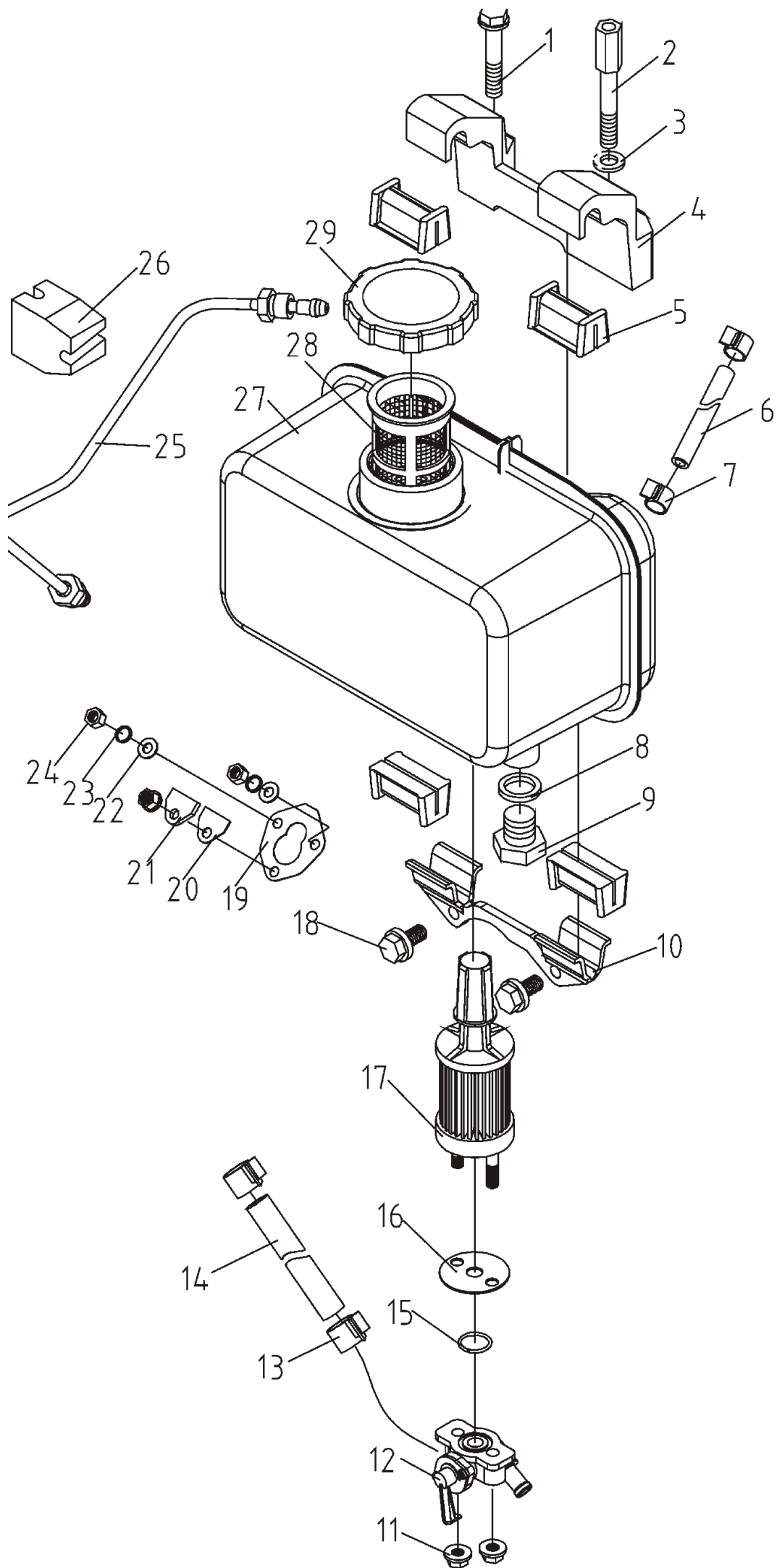
3



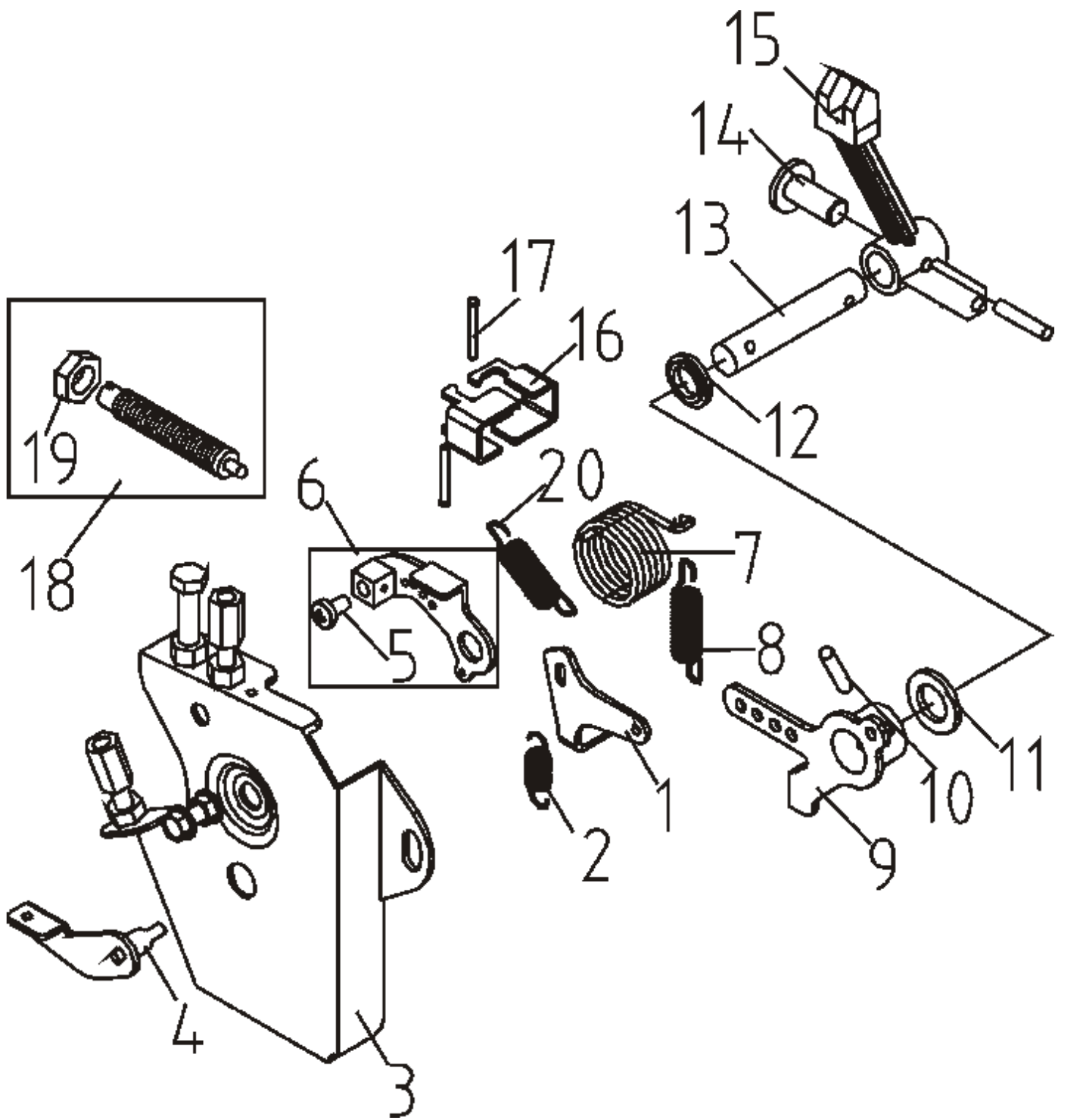
POS	QTY	PARTNUMBER	BESKRIVELSE	DESCRIPTION
1	1	422156	INDSUGNINGSSTUDS	INLET PIPE
1A	1	416333	PAKNING LUFTFILTER	GASKET
3	1	422157	OLIEBADSFILTER	OIL BATH FILTER



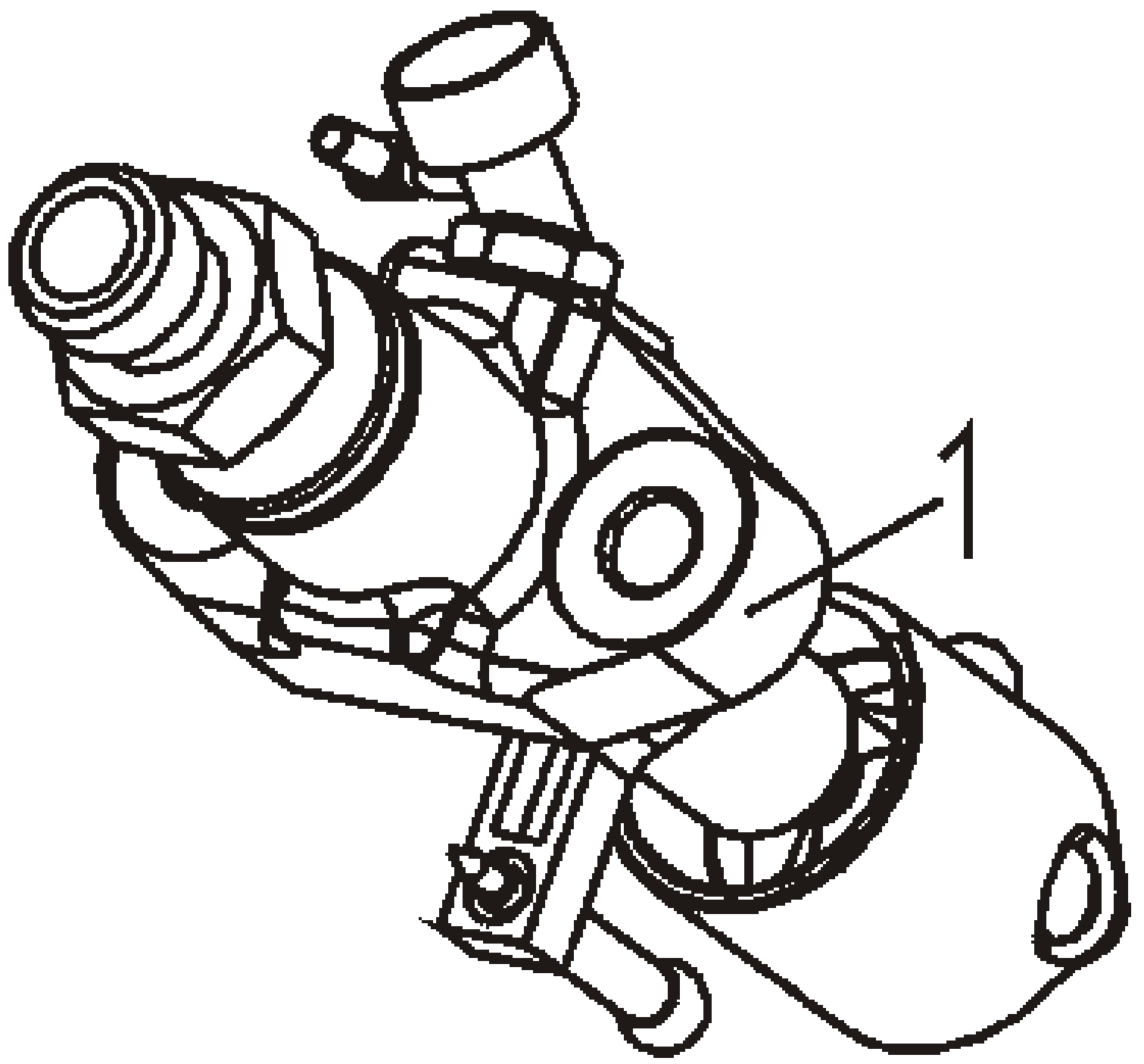
POS	QTY	PARTNUMBER	BESKRIVELSE	DESCRIPTION
1	3	290901	BOLT	USE
2	1	290674	DÆKSEL	LID
3	1	416336	O-RING 34X1,8	O-RING 34X1,8
4	1	730128	PIN 3X10	PIN 3X10
5	1	730691	OLIEPUMPE	OIL PUMP
6	1	290791	DRIVHJUL	DRIVE SHAFT
7	1	422106	PAKDÅSE 25X2,4	O-SEAL RING 13.2 X 1.8
8	1	730225	OLIEFILTER	OIL FILTER
9	1	290901	BOLT	USE
10	1	730419	OLIERØR	OIL CONDUIT



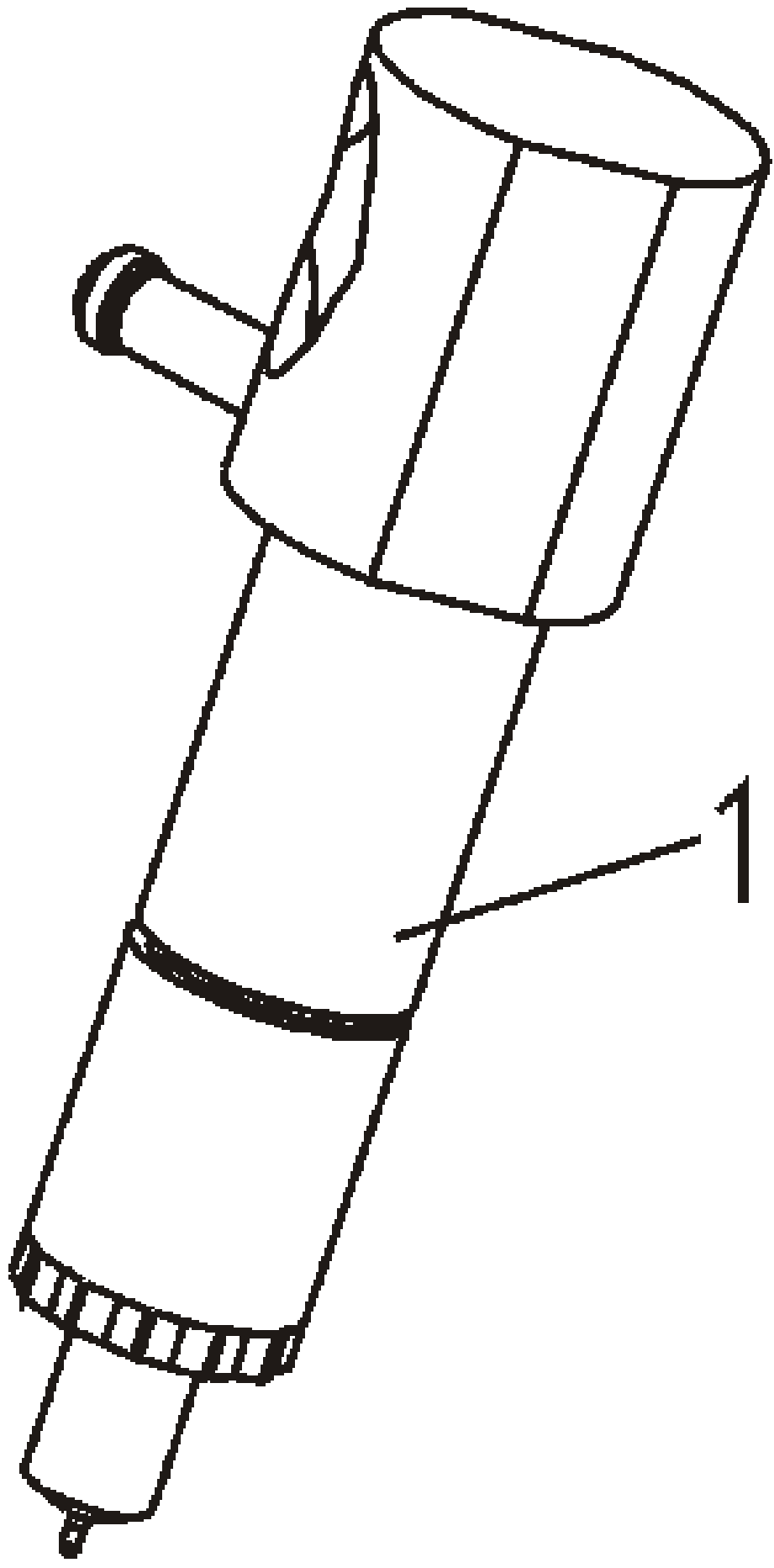
POS	QTY	PARTNUMBER	BESKRIVELSE	DESCRIPTION
1	1	290471	FLANGEBOLT GUL M8X34	COLLAR BOLT M8X34
2	1	730256	BOLT	BOLT
3	1	402701	SKIVE	WASHER
4	1	290873	ØVERSTE TANK BESLAG	BRACKET
5	4	730259	GUMMI OPHÆNG	RUBBER
6	1	290687	RETURSLANGE	RETURN HOSE
7	2	290688	KLIPS, BRÆNDSTOFRØR	TUBE
8	1	290684	PAKNING, BUNDSKRUE	GASKET
10	1	730264	STØTTE FOR TANK NEDRE	SUPPORT
11	3	730015	MØTRIK M6	NUT M6
12	1	290696	BRÆNDSTOFHANE	FUELVALVE
13	2	290686	KLIPS	CLIPS
14	1	290685	BRÆNDSTOFSLANGE	USE
15	1	416337	O-RING	O-RING 14X1,6
16	1	730271	GUMMISKIVE	RUBBER DISC
17	1	290875	BRÆNDSTOFFILTER	FUEL FILTER
18	2	290471	FLANGEBOLT GUL M8X34	COLLAR BOLT M8X34
19	1	290689	BRÆNDSTOFSPUMPE	USE
20	1	290691	PAKNING	GASKET
21	1	730014	PLADE	PLATE
22	2	402701	SKIVE	WASHER
23	2	290502	SKIVE	WASHER
24	1	GB/T6170-2000	FLANGEMØTRIK M6	USE
25	1	290876	HØJTRYKS DIESELRØR	TUBE
26	1	730697	STØTTE	SUPPORT
27	1	290874	BRÆNDSTOFTANK	FUEL TANK
28	1	730274	FILTER	FILTER
29	1	290692	TANKLÅG	USE



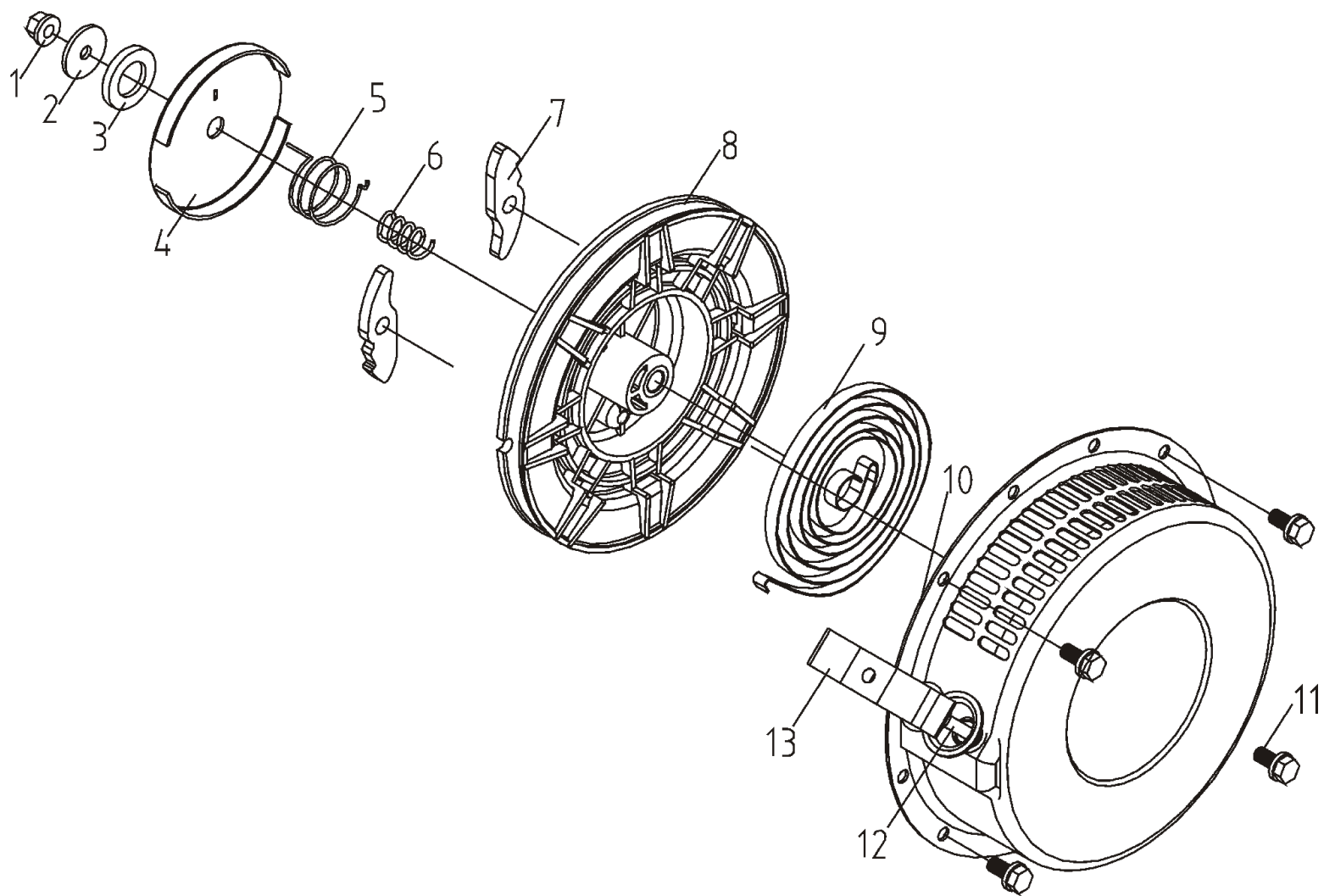
POS	QTY	PARTNUMBER	BESKRIVELSE	DESCRIPTION
2	1	730178	RETURFJEDER I	USE
3	1	416338	BESLAG KOMPLET	BRACKET
5	1	401189	FLANGEBOLT GUL M5.15	COLLAR BOLT M5.15
7	1	730186	RETURFJEDER II	RETURN SPRING
8	1	416340	FJEDER	SPRING
11	2	290701	PAKNING	GASKET
12	1	290706	PAKDÅSE BRUN T2.6 D14 H8	OIL SEAL T2.6 D14 H8
13	2	290708	AKSEL	SHAFT
14	1	290877	AKSEL	SHAFT
15	1	416341	GASREGULERING KOMPLET	THROTTLING
16	2	730219	SLYNGVÆGT	USE
18	1	416342	JUSTERINGSSKRUE	ADJUSTMENT SCREW



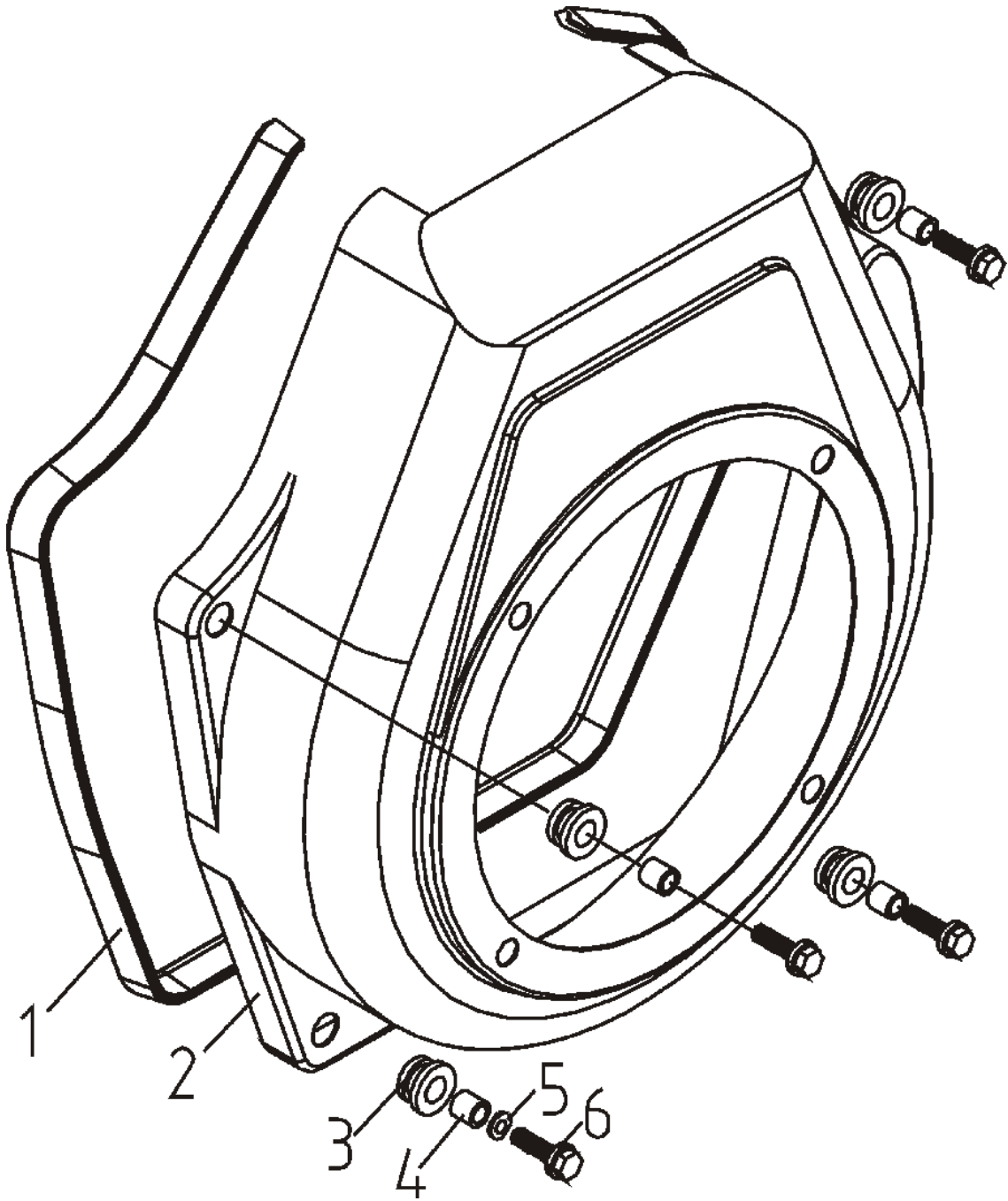
POS	QTY	PARTNUMBER	BESKRIVELSE	DESCRIPTION
1	1	290979	DIESEL PUMPE	PUMP



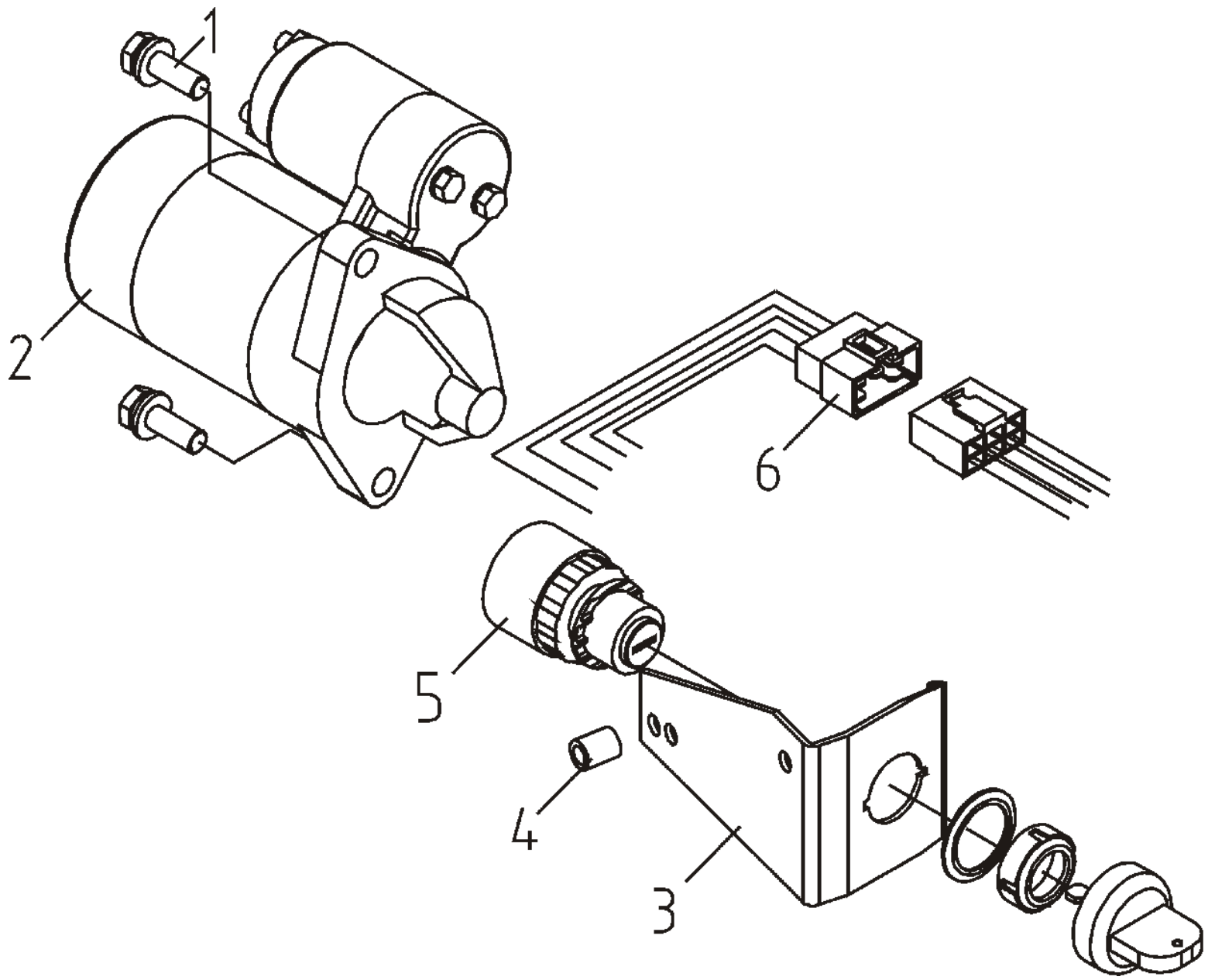
POS	QTY	PARTNUMBER	BESKRIVELSE	DESCRIPTION
1	1	290985	INDSPRØJTNINGS DYSE 100MM 71MM INDSTIK	NOZZLE 100MM 71MM INDSTIK



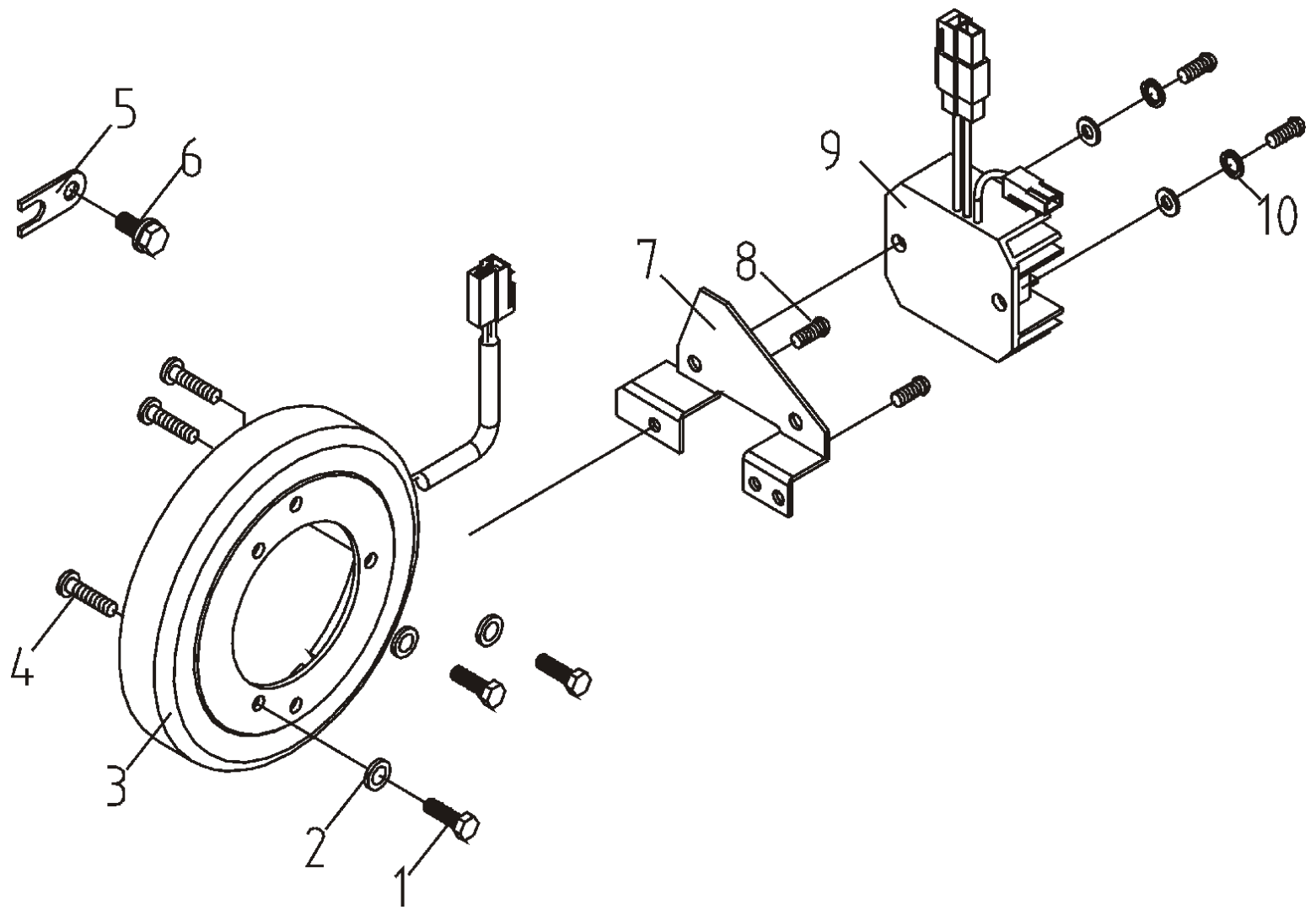
POS	QTY	PARTNUMBER	BESKRIVELSE	DESCRIPTION
1	1	422132	LÅSEMØTRIK M6	LOCKING NUT M6
2	1	290883	PAKNING	GASKET
3	1	290882	FRITIONSPLADE	PLATE
4	1	290884	STARTERHJUL	WHEEL
5	1	290887	RETURFJEDER	RETURN SPRING
6	1	730708	RETURFJEDER	RETURN SPRING
7	2	290886	PAL	RATCHET/PAWL
8	1	290881	SNOREHJUL	STRING WHEEL
9	1	290885	SPIRAL FJEDER	SPRING
10	1	290888	HUS, REKYLSTARTER	HOUSING
11	4	290471	FLANGEBOLT GUL M8X34	COLLAR BOLT M8X34
12	1	422164	STARTSNOR	STARTING ROPE
13	1	290804	HÅNDTAG STARTSNOR	HANDLE



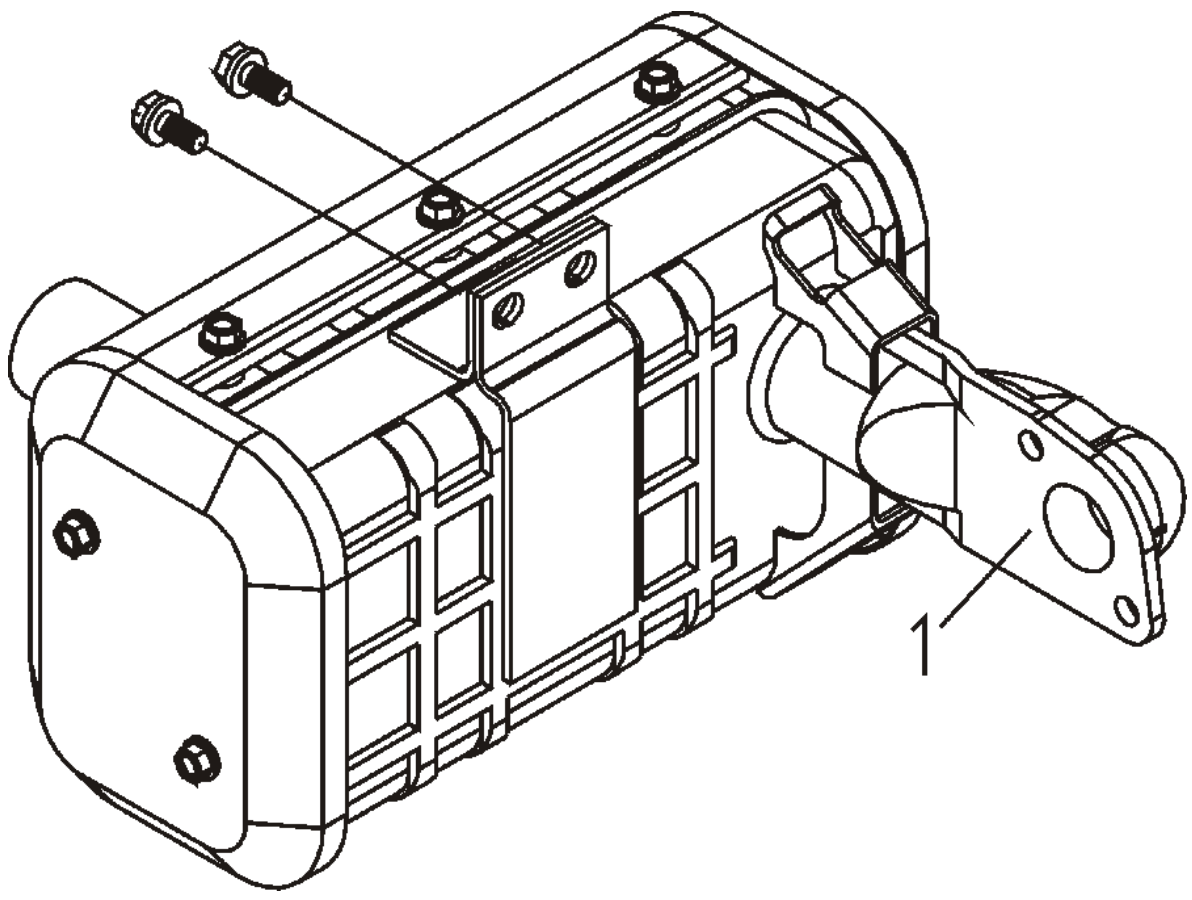
POS	QTY	PARTNUMBER	BESKRIVELSE	DESCRIPTION
1	1	KM186F-17003	CUSHION	
2	1	290890	BLÆSEHUS	CIRCULATOR CASING
3	4	290738	BØSNING	BUSHING
4	4	290737	BØS	BUSHING
5	4	416345	PLANSKIVE M6	FACE PLATE M6
6	4	290901	BOLT	USE



POS	QTY	PARTNUMBER	BESKRIVELSE	DESCRIPTION
1	2	422172	BOLT M10X30	BOLT M10*30
2	1	422167	EL MOTOR	STARTING MOTOR PARTS
3	1	422168	KONTAKT	ELECTRIC STARTER SWITCH PLATES
4	2	422169	SKIVE	LONG WASHER
5	1	422170	KONTAKT	STARTER MOTOR SWITCH BODY PARTS
6	1	422171	SPÆNDESTYKKE	HARNESS PARTS



POS	QTY	PARTNUMBER	BESKRIVELSE	DESCRIPTION
3	1	422174	GENERATOR	GENERATOR SUBASSEMBLY
5	1	422175	HOLDER	PRESSURE BLOCK
7	1	422176	BESLAG FOR REGULATOR	REGULATOR SUPPORTING BRACKET I
9	1	422177	REGULATOR	REGULATOR PARTS
1	3	404222	FLANGEBOLT GRØN M8X35	COLLAR BOLT M8X35
2	5	402701	SKIVE	WASHER
4	3	422178	BOLT M6X14	BOLT M6*14
6	1	290901	BOLT	USE
8	4	291206	SKRUE	SCREW
10	2	290502	SKIVE	WASHER



POS	QTY	PARTNUMBER	BESKRIVELSE	DESCRIPTION
1	1	416335	UDSTØDNING	EXHAUST